

Preisliste Deutschland

Gültig ab 01/2024



Deutschland

Imagine. Model. Make.

Leviat®

A CRH COMPANY

Wir entwickeln, modellieren und produzieren technische Produkte und innovative Konstruktionslösungen, die dazu beitragen, architektonische Visionen in die Realität umzusetzen und unseren Baupartnern ermöglichen, besser, sicherer, stärker und schneller zu bauen.

Leviat ist einer der weltweit führenden Anbieter von Verbindungs-, Befestigungs-, Hebe- und Verankerungstechnik.

Vom Bau neuer Schulen, Krankenhäuser, Wohnhäuser und Infrastrukturen bis hin zur Reparatur und Instandhaltung historischer Bauwerke - unsere Ingenieurskunst und Produkttechnologie machen weltweit einen Unterschied.

Wir bieten technische Unterstützung in jeder Phase eines Projekts, von der ersten Planung bis zur Installation und darüber hinaus.

Unser technischer Support reicht von der einfachen Produktauswahl bis hin zur Entwicklung einer vollständig maßgeschneiderten projektspezifischen Konstruktionslösung.

Hinter jedem Versprechen, das wir vor Ort geben, stehen das Engagement und die Erfahrung unseres globalen Teams. Wir beschäftigen fast 3.000 Mitarbeiter an 60 Standorten in Nordamerika, Europa und im asiatisch-pazifischen Raum und bieten einen flexiblen und reaktionsschnellen Service weltweit.

Leviat, ein CRH-Unternehmen, ist Teil des weltweit führenden Baustoffunternehmens.



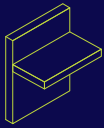


>3.000
Mitarbeiter

60+
Standorte

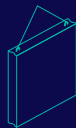
~20
Länder

Unsere Fachgebiete



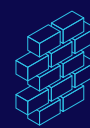
Lasttragende Verbindungen

Systeme, die robuste, effiziente Verbindungen und eine durchgehende Betonbewehrung zwischen Wänden, Platten, Säulen, Trägern und Balkonen herstellen und so die strukturelle Integrität sowie die thermische und akustische Leistung verbessern.



Heben & Abstützen

Systeme für den sicheren und effizienten Transport, das Heben und die temporäre Aussteifung von gegossenen Betonelementen und aufklappbaren Platten, bevor dauerhafte strukturelle Verbindungen hergestellt werden.



Fassadenbefestigungen & -verstärkungen

Systeme für die sichere und thermisch effiziente Befestigung der äußeren Gebäudehülle, einschließlich Ziegel und Naturstein, isolierte Sandwichpaneele, Vorhangfassaden und abgehängte Betonfassaden, sowie die Reparatur und Verstärkung bestehender Mauerwerke.



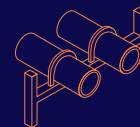
Verankern & Befestigen

Systeme zur Befestigung von Sekundärteilen in Beton, einschließlich Ankerschienen, Bolzen und Dübeln; außerdem Zugstabsysteme für Dächer und Vordächer.



Schalung & Zubehör

Nicht-strukturelles Zubehör, das unsere technischen Lösungen ergänzt und dazu beiträgt, dass Ihr Bauumfeld sicher und effizient funktioniert, einschließlich Formen zum Gießen von Standard- und Spezialbetonelementen und Bauzubehör wie Abstandhalter für Bewehrungsstäbe.



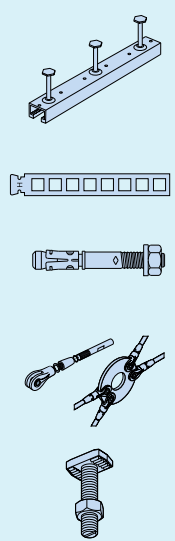
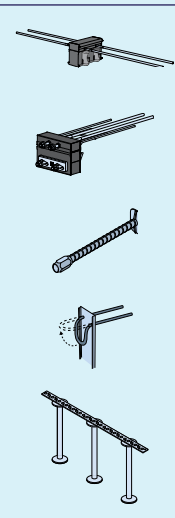
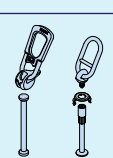
Industrietechnik

Montageschienen, Rohrschellen und andere modulare Installationssysteme, die eine sichere Befestigung in einer Vielzahl von industriellen Anwendungen ermöglichen.

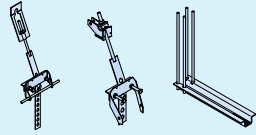

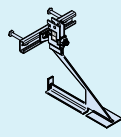
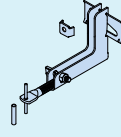
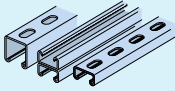
Weitere Produktpaletten

Ancon | Aschwanden | Connolly | Halfen | Helifix | Isedio | Meadow Burke | Modersohn | Moment | Plaka | Scaldex | Thermomass

Inhalt Preisliste

Stichwortverzeichnis	6-13	
Allgemeines	14-15	
Allgemeine Verkaufsbedingungen	14	
Hinweise / Lieferbedingungen	14	
Verwendete Materialien	15	
Verankern & Befestigen	16-78	
Halfenschienen	26-32	
Gezahnte Halfenschienen	33-39	
Curtain Wall System	40-41	
Halfenschienen zur Geländerbefestigung	42-43	
Maueranschlussschienen	44-45	
Halfenschienen zur Profilblechbefestigung	46-47	
Kantenschutzwinkel	48	
Halben Demu Hülsenanker	48-52	
TWS Hexagon Plattenanker	50	
Halben Detan Zug- und Druckstabsysteme	54-59	
Produkte für den Aufzugsbau	60-61	
Dübelsysteme	62-66	
Zubehör Halfenschienen	67-69	
Allgemeines Zubehör	70-78	
Lasttragende Verbindungen	79-157	
Balkonanschlüsse	84-117	
Schalldämmprodukte	118-119	
Schraubanschlüsse	120-129	
Bewehrungsanschlüsse	130-133	
Stahlbauanschlüsse und Stahlkonsolen	134-138	
Rückbiegeanschlüsse	139-141	
Stützenschuhe	142-144	
Fertigteilverbindungen	145-147	
Nichtrostende Bewehrungen	148-149	
Durchstanz- und Querkraftbewehrung	150-152	
Querkraftdorne	153-156	
Zubehör Bewehrungssysteme	157	
Justierhilfen	157	
Heben & Abstützen	158-195	
Halben Deha Kugelkopfanker	161-169	
Halben Frimeda Transportanker	170-180	
Hülsenanker	181-195	

Inhalt Preisliste

Fassadenbefestigungen & -verstärkungen	196-267	
Vorgehängte Betonfassade	202-227	
Fassadenplattenanker-System SL30	202-206	
Fassadenplattenanker	207-212	
Horizontalanker	213-223	
Winkelplattenanker	223	
Brüstungsplattenanker	224-227	
Beton-Sandwichfassade	228-232	
Drahtanker	228-229	
Flachanker	230-231	
Fertigteilanschluss	232	
Justierhilfen	232	
Verblendmauerwerk	233-254	
Konsolanker	233-240	
Winkel	241-243	
Sturzeinbauteile	243-244	
Luftschichtanker	245-247	
Gerüstanker	248-249	
Zubehör Verblendmauerwerk	238, 249-254	
Natursteinfassade	255-267	
Natursteinanker	255-256	
Einmörtelanker	257-264	
Zubehör Natursteinfassade	265-267	
Industrietechnik	268-333	
Montageschienen	272-280	
Zubehör Montageschienen	281-296	
Modulare Rohrhalterungs-Systeme	297-309	
Zubehör Modulare Rohrhalterungs-Systeme	310-317	
Allgemeines Zubehör	318-324	
Dübelsysteme	325-330	
Wandelbares Positionssystem	331-333	
Anhang	335	
Zuordnung zum Konditionensystem	335	

Stichwortverzeichnis

Nach Artikelbezeichnung

Artikelbezeichnung	Kurzzeichen	Seite
Abheber	HA, HD, KKT, TPA	169, 179, 180, 187, 193 - 195
Abhebeschlaufen	HA	194
Abhebesicherung	AHS	302
Abstandhalter → Dübelleiste	HDB-ABST	152
ACC Holz-Beton-Verbundsystem	ACC	78
Adapter	HA, HD	186, 192
Adapterplatte	HCS PL	302
Allgemeines Zubehör	FAEC, FED, GWP, GWS, HJV, HSK, KLP, KUS, MU, OES, RM, SIC, SKM, SPH, TK, US, VBM, VIS CHC, VUS	70 - 78, 294, 296, 318 - 324
Ancon-TT Kupplungen		127 - 129
Anker	HD	181
Ankerbolzen	HAB	142, 143
Ankerhülsen	Halfen Demu	50 - 52
Ankerschlaufe	HA	193, 195
Ankerstangen	HB	62, 63, 325 - 327
Anschlagpunkt	HLX	60, 61
Anschluss Stahl an Beton	HIT	84, 85
Anschlussstäbe	HBS-05, HSC	122, 123, 131
Anschraubwinkel	KW, KWL	242, 243
Attika-Verblendanker	HAV	249
Aufhängeschlaufen	HSL	243
Auflagerwinkel	HW	241
Aufstellanker	KKT, TPA-FA/-FE	164, 172
Augenanker	KKT	163
Ausblaspistole / Ausblaspumpe	HB	64, 328
Auspresspistole	HB-VM-P	64, 328
Aussparungskörper	DSM, HCC, KKT, TPA	143, 144, 165 - 167, 175, 176
Austauschring	HA, HD	185, 190, 191
Balkonanschlüsse	HIT	84 - 117
Befestigungspunkt	HLX	60, 61
Betojuster	HBJ	157, 232
Betonrippenstahl	BRS	251
Bewehrungsanschlüsse	HSC, MBT	130 - 133
Bewehrungs-Rückbiegeanschlüsse	HBT	139 - 141
bi-Trapez-Box	HBB	118
Bodyanker	BA, DH, DT	255, 256
Bolzenanker	Halfen Demu, HB, HB-BZ	49, 50, 65, 66, 267, 329, 330
Brackets	HCW	40, 41
Brandschutzmanschetten	HSD-F	155
Brüstungsanker	BRA	224 - 227
Brüstungsplattenanker	BRA	224 - 227

Artikelbezeichnung	Kurzzeichen	Seite
ChanClip	HCP	69
Chemische Dübelsysteme	HB	62 - 64, 325 - 328
Combi-Anker	HA	188
Curtain Wall System	HCW	40, 41
Dämmgummiprofil	DGM	315
Datenträger	HA	190
Datenträger mit Hülsen-schutz	HD	183
Deckenanker	HK-DA, SOF	251, 265
Deckenöse	HLX	60, 61
Dichtplatte	HD	186
Distanztechnik- und Schalungszubehör		157
Doppelkopfancker	TPA-FD	174
Doppelkopf-Transportanker	KKT	164
Doppelwirbelring-Abheber	HD-SL30	182, 206
Dorn	NAS D	265
Drahtanker	SP-SPA	228, 229
Dreh- und Transportkupp-lung	KKT	169
Drehmomentschlüssel		129
Druckplatte	DS	214
Druckschrauben	DS, DS-SL30	205, 213 - 216
Dübelleiste	HDB, HDB-F	150, 152
Dübelsysteme	HB	62 - 66, 267, 325 - 330
Durchstanz- und Quer-kraftbewehrung	HDB	150 - 152
Edelstahldraht	HSL-Z	243
Einmörtelanker	UHA, UMA	257 - 264
Einmörtelkonsolen	KM	239, 240
Einzelschubdorne	ED	156
Endanker für Halfenschienen	ANK-E	31
Ersatzkeil	TPA	176
Fassadenplattenanker	FPA, FPA-SL30	202 - 212
Fassadenplattenanker-System SL30	FPA-SL30	202 - 206
Federring	FED	78, 322
Fertigteilananschluss	HVL	69, 232
Fertigteilsturzwinkel	FSW	243
Fertigteilverbindung	HEK, HLB	145 - 147
Fixier-Set	HCC	144
Flachanker	SP-FA	230, 231
Flachfußanker	TPA-FF	173

Stichwortverzeichnis

Nach Artikelbezeichnung

Artikelbezeichnung	Kurzzeichen	Seite
Geländerbefestigungssystem	HGB, HS	42, 43
Gerüstanker	GE, HGA	248, 249, 266, 267
Gewindeplatten	GWP	74 - 76, 318 - 320
Gewindestangen		149
Gewindestangen	GWS	70, 323
Gezahnte Halfenschienen	HZA, HZA-CS, HZA-PS	33 - 39
Gleithülse	ESD, NAS G	156, 265
Halfen Demu Hülseanker		48 - 53
Halfen Frimada Transportanker	TPA	170 - 180
Halfenschienen		26 - 39
Halfenschienen	HS, HTA-CE, HTA-ES, HTA-V	26 - 31, 244, 283
Halfenschienen Curved Solution	HTA-CE-CS, HZA-CS	32, 39
Halfenschienen Dynagrip	HZA	33 - 35
Halfenschienen Power Solution	HZA-PS	36 - 38
Halfenschienen, gezahnt	HZA, HZA-CS, HZA-PS	33 - 39
Halfenschrauben	HS, HSR, HZS	238, 281 - 288
Halfenschrauben mit Kerbzahn	HSR	286
Halfenschrauben, gezahnt	HZS	287, 288
Halfix Schienenkonstruktion	HFX	331 - 333
Halteanker	DH, SP-SPA, UHA	229, 256, 263, 264
Halteplatten	TPA	177
Halteschraube	HA, HD, KKT, TPA	168, 178, 184, 190
Hebehülse	HA, HD	182, 189
Helifix Reparatursystem zur Gebäudesanierung	Helifix	253
Hexagon Plattenanker	TWS	50
Horizontalanker	DS, HFV, LD, ULZ, WDI, WDK	213 - 221
Hülsen	DS	214, 216
Hülseanker	HA, Halfen Demu, HD, T-FIXX	48 - 53, 181 - 195
Hülsen-Plattenanker	HA	189
Hülsen-Stabanker	HA	188
Injektionssysteme	HB	63, 326, 327
Iso-Elemente	HIT	84 - 117
Justierhilfe	HBJ, JF	157, 232
Justierverbinder	HJV	73, 296
Kantenschutzwinkel	HKW	48
Klammer-U-Scheibe	KUS	72, 294
Klebeteller	HA	192
Klemmbügel	HDB	152
Klemmplatten	KLP	73, 296

Artikelbezeichnung	Kurzzeichen	Seite
Konsolanker	HK5, KM	233 - 237, 239, 240
Konsolen	HC, HL, HM, KON	305 - 309
Kragplattenanschluss	HIT	84 - 117
Kronenanker	HA	188
Kugelpfanker	Halfen Deha KKT, KKT	161 - 169
Kugelpf-Plattenanker	KKT	164
Kugelpf-Stabanker	KKT	162, 163
Kugelpf-Transportanker	KKT	161, 162, 164
Kurzanker	HA	188
Lagenfugenbewehrung	AMR	254
Laibungswinkel	NAS LW	265
Lift-Box	HLX	60, 61
Loop Box	HLB	146, 147
Luftschichtanker	HEA, HPV, LSA	245 - 247
Luftspalt-Drehanker	HEA, LD	217, 247
Manschette für Aussparungskörper	KKT	167
Matrizenform	HD	186
Maueranschlussanker	BL, ML	44, 250, 251
Maueranschlussschienen	BL, HMS, ML	44, 45, 249
Mechanische Dübelssysteme	HB	65, 66, 267, 329, 330
Montagekappen	HCC	143
Montagepin	HD	186
Montagerahmen	HCC	144
Montageschienen	HL, HM, HZA, HZL, HZM	272 - 280
Montageschienen, leichte Tragsysteme	HM	279, 280
Montageschienen, mittelschwere Tragsysteme	HM	276 - 278
Montageschienen, schwere Tragsysteme	HM	272, 273
Mörtelpatrone	HB-V-P	62, 325
Muffenstäbe	HBS-05, HSC, HSC-B	120, 121, 123 - 125, 130, 134 - 136
Nagelanschlussanker	HNA	68
Nagelteller	HA, HD	183 - 185, 189 - 191
Naturstein Gerüstanker	GE	266, 267
Natursteinanker	BA, DH, DT, UHA, UMA	255 - 264
Natursteinankerbühör	NAS LW	265
Nichtrostende Stähle		148, 149
Ösenmuffe	OES	72, 324

Stichwortverzeichnis

Nach Artikelbezeichnung

Artikelbezeichnung	Kurzzeichen	Seite
Perfektkopf	HA, HD	187, 193
Plattenanker	HD, TPA-FP, TWS	50, 173, 182
Plattenanker Hexagon	TWS	50
Positionierhilfen	HCP	69
Powerclick Montagesystem	HCS-VT	297 - 304
Produkte für den Aufzugsbau	HLX	60, 61
Profilabdeckung	PA	289
Profilendstopfen	HPE	289, 301
Querhülse	ESDQ	156
Querkraftdorne		156
Querkraftdorne	CRET, HSD	153 - 155
Reinigungsbürsten	HB-RB	64, 328
Ringkupplungen	TPA	179, 180
Ringmutter	RM	72, 324
Rohrlager	HRG	316, 317
Rohrschellen	HRS	310 - 315
Rohrunterlagen	RUK, RUV	315
Rückbiegeanschlüsse	HBT	139 - 141
Sandwichplatten-Transportanker	TPA-FX	174
Sandwichplattenverankerungen	SP-SPA	228, 229
Schalldämmprodukte	HBB, HTF	118, 119
Schalldämmprofile	SDM	289
Schaumstoffstreifen	TPA	176
Schnellmontageanker	DSM	163
Schraubanschlüsse	HBS-05	120 - 126
Schwerlastdorne	HSD-CRET	154
Sechskantmutter	HU, MU	76, 77, 321
Sechskantschrauben	HSK, VIS CHC	70, 138, 323
Sicherungsscheibe	FAEC, SIC	71, 77, 294, 321
Siebhülse	HB	63, 327
Spannhülse	SPH	71, 324
Spannverbindungen	SPV	69, 219
Sparrenfuß	HSF	68
Spreizanker	TPA-FS	170
Stabanker	HD, HD-SL30	181, 206
Stahlbauanschluss	HSC-B	134 - 136, 138
Stahlkonsole	HSCC	137, 138
Stanzblech	KKT	168
Stud Connector	HSC	130, 131
Sturzeinbauteile	HSL	243
Stützenschuhe	HCC	142 - 144

Artikelbezeichnung	Kurzzeichen	Seite
Traganker	BA, DT, UMA	255, 257 - 262
Trägerklemmen	HCS-TK, HVT, KLP	73, 293, 294, 302
Transportanker Halfen Frimeda	TPA	170 - 180
Trapezblech-Befestigungsschienen	HTU	46, 47
Trittschall-Dämmelemente	HBB, HTF	118, 119
Universal Connection	HUC	134 - 138
Universalanker	TPA-FU	171
Universalkopf-Kupplung	KKT	169
Universallaschen	ULZ	221
Unterlegscheiben	LD, US	77, 217, 321
Verankerungen für Fertigteilstürze	FSW, HK-DA, HTA-ES	243, 244, 251
Verankerungsglaschen	HKZ	67, 68, 222, 223
Verbindungsmuffen	SKM, VBM	71, 324
Verbindungsteile	HVT	290 - 293, 295
Verschlusskörper	KKT, TPA	165, 168, 177
Verschlussstopfen	HA	192
Verschlussteller	HD	186
Verstiftungen	HFV, HFV-SL30	206, 217 - 219
Vierkant-Unterlegscheiben	VUS	78, 322
Wärmedämmelemente	HIT	84 - 117
Windanker	WDI, WDK	220, 221
Winkel	HW, KW, KWL	241 - 243
Winkelplattenanker	WPA	223
Zubehör Brüstungsplattenanker	BRA	226, 227
Zubehör Halfenschienen	HCP, HKZ, HNA, HS, HSF, HVL	67 - 69, 232, 283
Zubehör Halfix	HFX	333
Zubehör Hülsenanker	Halfen Demu	52, 53
Zubehör Konsolen		306, 308, 309
Zubehör Montageschienen	HS, HSR, HZS	281 - 288
Zubehör Montagetechnik		289, 301, 315
Zubehör Natursteinfassade	GE, HGA, NAS LW, SOF	265 - 267
Zubehör Rohrschellenbefestigung		311
Zubehör Verblendmauerwerk	BL, BRS, HAV, HK5, HK-DA, HMS, HS, HTA-ES, ML	238, 244, 249 - 252
Zubehör, allgemein		149, 289
Zug- und Druckstab-systeme	Detan	54 - 59
Zugstabsystem Edelstahl	Detan-D	57 - 59
Zugstabsystem Stahl	Detan-S	54 - 56
Zweilochanker	TPA-FZ	171

Stichwortverzeichnis

Nach Kurzbezeichnung

Kurzzeichen	Artikelbezeichnung	Seite
ACC	ACC Holz-Beton-Verbundsystem	78
AHS	Abhebesicherung	302
AMR	Lagenfugenbewehrung	254
ANK-E	Endanker für Halfenschienen	31
BA	Bodyanker	255
BA	Natursteinanker	255
BA	Traganker	255
BL	Maueranschlussanker	44, 251
BL	Maueranschlussschienen	44
BL	Zubehör Verblendmauerwerk	251
BRA	Brüstungsanker	224 - 227
BRA	Brüstungsplattenanker	224 - 227
BRA	Zubehör Brüstungsplattenanker	226, 227
BRS	Betonrippenstahl	251
BRS	Zubehör Verblendmauerwerk	251
CRET	Querkraftdorne	153 - 155
Detan	Zug- und Druckstabsysteme	54 - 59
Detan-D	Zugstabsystem Edelstahl	57 - 59
Detan-S	Zugstabsystem Stahl	54 - 56
DGM	Dämmgummiprofil	315
DH	Bodyanker	256
DH	Halteanker	256
DH	Natursteinanker	256
DS	Druckplatte	214
DS	Druckschrauben	205, 213 - 216
DS	Horizontalanker	213 - 216
DS	Hülsen	214, 216
DSM	Aussparungskörper	166
DSM	Schnellmontageanker	163
DS-SL30	Druckschrauben	205
DT	Bodyanker	255
DT	Natursteinanker	255
DT	Traganker	255
ED	Einzelschubdorne	156
ESD	Gleithülse	156
ESDQ	Querhülse	156

Kurzzeichen	Artikelbezeichnung	Seite
FAEC	Allgemeines Zubehör	77, 321
FAEC	Sicherungsscheibe	77, 321
FED	Allgemeines Zubehör	78, 322
FED	Federring	78, 322
FPA	Fassadenplattenanker	205 - 212
FPA-SL30	Fassadenplattenanker	202 - 204
FPA-SL30	Fassadenplattenanker-System SL30	202 - 206
FSW	Fertigteilsturzwinkel	243
FSW	Verankerungen für Fertigteilstürze	243
GE	Gerüstanker	266
GE	Naturstein Gerüstanker	266, 267
GE	Zubehör Natursteinfassade	266
GWP	Allgemeines Zubehör	74 - 76, 318 - 320
GWP	Gewindeplatten	74 - 76, 318 - 320
GWS	Allgemeines Zubehör	70, 323
GWS	Gewindestangen	70, 323
HA	Abheber	193 - 195
HA	Abhebeschlaufen	194
HA	Adapter	192
HA	Ankerschleufe	193, 195
HA	Austauschring	190, 191
HA	Combi-Anker	188
HA	Datenträger	190
HA	Halteschraube	190
HA	Hebehülse	189
HA	Hülsenanker	188 - 195
HA	Hülsen-Plattenanker	189
HA	Hülsen-Stabanker	188
HA	Klebeteller	192
HA	Kronenanker	188
HA	Kurzanker	188
HA	Nagelteller	189 - 191
HA	Perfektkopf	193
HA	Verschlussstopfen	192
HAB	Ankerbolzen	142, 143
Halfen Deha KKT	Kugelkopfanke	161 - 169
Halfen Demu	Ankerhülsen	50 - 52
Halfen Demu	Bolzenanker	49, 50
Halfen Demu	Hülsenanker	48 - 53
Halfen Demu	Zubehör Hülsenanker	52, 53
HAV	Attika-Verblendanker	249
HAV	Zubehör Verblendmauerwerk	249

Stichwortverzeichnis

Nach Kurzbezeichnung

Kurzzeichen	Artikelbezeichnung	Seite
HB	Ankerstangen	62, 63, 325 - 327
HB	Ausblaspistole / Ausblaspumpe	64, 328
HB	Bolzenanker	65, 66, 329, 330
HB	Chemische Dübelsysteme	62 - 64, 325 - 328
HB	Dübelsysteme	62 - 66, 267, 325 - 330
HB	Injektionssysteme	63, 326, 327
HB	Mechanische Dübelsysteme	65, 66, 267, 329, 330
HB	Siebhülse	63, 327
HBB	bi-Trapez-Box	118
HBB	Schalldämmprodukte	118
HBB	Trittschall-Dämmelemente	118
HB-BZ	Bolzenanker	267
HBJ	Betojuster	157, 232
HBJ	Justierhilfe	157, 232
HB-RB	Reinigungsbürsten	64, 328
HBS-05	Anschlussstäbe	122, 123
HBS-05	Muffenstäbe	120, 121, 123 - 125
HBS-05	Schraubanschlüsse	120 - 126
HBT	Bewehrungs-Rückbiegeanschlüsse	139 - 141
HBT	Rückbiegeanschlüsse	139 - 141
HB-VM-P	Auspresspistole	64, 328
HB-V-P	Mörtelpatrone	62, 325
HC	Konsolen	307
HCC	Aussparungskörper	143, 144
HCC	Fixier-Set	144
HCC	Montagekappen	143
HCC	Montagerahmen	144
HCC	Stützenschuhe	142 - 144
HCP	ChanClip	69
HCP	Positionierhilfen	69
HCP	Zubehör Halfenschienen	69
HCS PL	Adapterplatte	302
HCS-TK	Trägerklemmen	73, 302
HCS-VT	Powerclick Montagesystem	297 - 304
HCW	Brackets	40, 41
HCW	Curtain Wall System	40, 41
HD	Abheber	187
HD	Adapter	186
HD	Anker	181
HD	Austauschring	185
HD	Datenträger mit Hülsenschutz	183
HD	Dichtplatte	186
HD	Halteschraube	184
HD	Hebehülse	182
HD	Hülsenanker	181 - 187

Kurzzeichen	Artikelbezeichnung	Seite
HD	Matrizenform	186
HD	Montagepin	186
HD	Nagelteller	183 - 185
HD	Perfektkopf	187
HD	Plattenanker	182
HD	Stabanker	181, 206
HD	Verschlussteller	186
HDB	Dübelleiste	150
HDB	Durchstanz- und Querkraftbewehrung	150 - 152
HDB	Klemmbügel	152
HDB-ABST	Abstandhalter → Dübelleiste	152
HDB-F	Dübelleiste	152
HD-SL30	Doppelwirbelring-Abheber	182, 206
HD-SL30	Stabanker	181, 206
HEA	Luftschichtanker	247
HEA	Luftspalt-Drehanker	247
HEK	Fertigteilverbindung	145, 146
Helifix	Helifix Reparatursystem zur Gebäudesanierung	253
HFV	Horizontalanker	217 - 219
HFV	Verstiftungen	206, 217 - 219
HFV-SL30	Verstiftungen	206
HFX	Halfix Schienenkonstruktion	331 - 333
HFX	Zubehör Halfix	333
HGA	Gerüstanker	248, 249, 267
HGA	Zubehör Natursteinfassade	267
HGB	Geländerbefestigungssystem	42, 43
HIT	Anschluss Stahl an Beton	84, 85
HIT	Balkonanschlüsse	84 - 117
HIT	Iso-Elemente	84 - 117
HIT	Kragplattenanschluss	84 - 117
HIT	Wärmedämmelemente	84 - 117
HJV	Allgemeines Zubehör	73, 296
HJV	Justierverbinder	73, 296
HK5	Konsolanker	233 - 237
HK5	Zubehör Verblendmauerwerk	251, 252
HK-DA	Deckenanker	251
HK-DA	Verankerungen für Fertigteilstürze	251
HK-DA	Zubehör Verblendmauerwerk	251
HKW	Kantenschutzwinkel	48
HKZ	Verankerungslaschen	67, 68, 222, 223
HKZ	Zubehör Halfenschienen	67, 68
HL	Konsolen	307
HL	Montageschienen	273, 276 - 280
HLB	Fertigteilverbindung	146, 147
HLB	Loop Box	146, 147

Stichwortverzeichnis

Nach Kurzbezeichnung

Kurzzeichen	Artikelbezeichnung	Seite
HLX	Anschlagpunkt	60, 61
HLX	Befestigungspunkt	60, 61
HLX	Deckenöse	60, 61
HLX	Lift-Box	60, 61
HLX	Produkte für den Aufzugsbau	60, 61
HM	Konsolen	308
HM	Montageschienen	272, 273, 276 - 280
HM	Montageschienen, leichte Tragsysteme	279, 280
HM	Montageschienen, mittelschwere Tragsysteme	276 - 278
HM	Montageschienen, schwere Tragsysteme	272, 273
HMS	Maueranschlussschienen	45, 249
HMS	Zubehör Verblendmauerwerk	249
HNA	Nagelanschlussanker	68
HNA	Zubehör Halfenschienen	68
HPE	Profilendstopfen	289, 301
HPV	Luftschichtanker	247
HRG	Rohrlager	316, 317
HRS	Rohrschellen	310 - 315
HS	Geländerbefestigungssystem	43
HS	Halfenschienen	283
HS	Halfenschrauben	238, 281 - 286
HS	Zubehör Halfenschienen	283
HS	Zubehör Montageschienen	281 - 286
HS	Zubehör Verblendmauerwerk	238
HSC	Anschlussstäbe	131
HSC	Bewehrungsanschlüsse	130, 131
HSC	Muffenstäbe	130
HSC	Stud Connector	130, 131
HSC-B	Muffenstäbe	134 - 136
HSC-B	Stahlbauanschluss	134 - 136, 138
HSCC	Stahlkonsole	137, 138
HSD	Querkraftdorne	153 - 155
HSD-CRET	Schwerlastdorne	154
HSD-F	Brandschutzmanschetten	155
HSF	Sparrenfuß	68
HSF	Zubehör Halfenschienen	68
HSK	Allgemeines Zubehör	70, 323
HSK	Sechskantschrauben	70, 138, 323
HSL	Aufhängeschlaufen	243
HSL	Sturzeinbauteile	243
HSL-Z	Edelstahldraht	243
HSR	Halfenschrauben	286
HSR	Halfenschrauben mit Kerbzahn	286
HSR	Zubehör Montageschienen	286

Kurzzeichen	Artikelbezeichnung	Seite
HTA-CE	Halfenschienen	26 - 31
HTA-CE-CS	Halfenschienen Curved Solution	32
HTA-ES	Halfenschienen	244
HTA-ES	Verankerungen für Fertigteilstürze	244
HTA-ES	Zubehör Verblendmauerwerk	244
HTA-V	Halfenschienen	31
HTF	Schalldämmprodukte	119
HTF	Trittschall-Dämmelemente	119
HTU	Trapezblech-Befestigungsschienen	46, 47
HU	Sechskantmutter	77
HUC	Universal Connection	134 - 138
HVL	Fertigteilanschluss	69, 232
HVL	Zubehör Halfenschienen	69, 232
HVT	Trägerklemmen	293
HVT	Verbindungsteile	290 - 293, 295
HW	Auflagerwinkel	241
HW	Winkel	241
HZA	Gezahnte Halfenschienen	33 - 35
HZA	Halfenschienen Dynagrip	33 - 35
HZA	Halfenschienen, gezahnt	33 - 35
HZA	Montageschienen	276
HZA-CS	Gezahnte Halfenschienen	39
HZA-CS	Halfenschienen Curved Solution	39
HZA-CS	Halfenschienen, gezahnt	39
HZA-PS	Gezahnte Halfenschienen	36 - 38
HZA-PS	Halfenschienen Power Solution	36 - 38
HZA-PS	Halfenschienen, gezahnt	36 - 38
HZL	Montageschienen	276, 277
HZM	Montageschienen	274 - 277
HZS	Halfenschrauben	287, 288
HZS	Halfenschrauben, gezahnt	287, 288
HZS	Zubehör Montageschienen	287, 288
JF	Justierhilfe	157, 232

Stichwortverzeichnis

Nach Kurzbezeichnung

Kurzzeichen	Artikelbezeichnung	Seite
KKT	Abheber	169
KKT	Aufstellanker	164
KKT	Augenanker	163
KKT	Aussparungskörper	165 - 167
KKT	Doppelkopf-Transportanker	164
KKT	Dreh- und Transportkupplung	169
KKT	Halteschraube	168
KKT	Kugelkopfanter	161 - 169
KKT	Kugelkopf-Plattenanker	164
KKT	Kugelkopf-Stabanker	162, 163
KKT	Kugelkopf-Transportanker	161, 162, 164
KKT	Manschette für Aussparungskörper	167
KKT	Stanzblech	168
KKT	Universalkopf-Kupplung	169
KKT	Verschlusskörper	165, 168
KLP	Allgemeines Zubehör	73, 294, 296
KLP	Klemmplatten	73, 296
KLP	Trägerklemmen	73, 294
KM	Einmörtelkonsolen	239, 240
KM	Konsolanker	239, 240
KON	Konsolen	305 - 309
KUS	Allgemeines Zubehör	72, 294
KUS	Klammer-U-Scheibe	72, 294
KW	Anschraubwinkel	242
KW	Winkel	242
KWL	Anschraubwinkel	242, 243
KWL	Winkel	242, 243
LD	Horizontalanker	217
LD	Luftspalt-Drehanker	217
LD	Unterlegscheiben	217
LSA	Luftschichtanker	245, 246
MBT	Bewehrungsanschlüsse	132, 133
ML	Maueranschlussanker	44, 250
ML	Maueranschlusschienen	44
ML	Zubehör Verblendmauerwerk	250
MU	Allgemeines Zubehör	76, 77, 321
MU	Sechskantmutter	76, 321

Kurzzeichen	Artikelbezeichnung	Seite
NAS D	Dorn	265
NAS G	Gleithülse	265
NAS LW	Laibungswinkel	265
NAS LW	Natursteinankerzubehör	265
NAS LW	Zubehör Natursteinfassade	265
OES	Allgemeines Zubehör	72, 324
OES	Ösenmuffe	72, 324
PA	Profilabdeckung	289
RM	Allgemeines Zubehör	72, 324
RM	Ringmutter	72, 324
RUK	Rohrunterlagen	315
RUV	Rohrunterlagen	315
SDM	Schalldämmprofile	289
SIC	Allgemeines Zubehör	71, 294
SIC	Sicherungsscheibe	71, 294
SKM	Allgemeines Zubehör	71, 324
SKM	Verbindungsmuffen	71, 324
SOF	Deckenanker	265
SOF	Zubehör Natursteinfassade	265
SP-FA	Flachanker	230, 231
SPH	Allgemeines Zubehör	71, 324
SPH	Spannhülse	71, 324
SP-SPA	Drahtanker	228, 229
SP-SPA	Halteanker	229
SP-SPA	Sandwichplattenverankerungen	228, 229
SPV	Spannverbindungen	69, 219
T-FIXX	Hülsenanker	48
TK	Allgemeines Zubehör	73
TPA	Abheber	179, 180
TPA	Aussparungskörper	175, 176
TPA	Ersatzkeil	176
TPA	Halben FRIMEDA Transportanker	170 - 180
TPA	Halteplatten	177
TPA	Halteschraube	178
TPA	Ringkupplungen	179, 180
TPA	Schaumstoffstreifen	176
TPA	Transportanker Halben FRIMEDA	170 - 180
TPA	Verschlusskörper	177

Stichwortverzeichnis

Nach Kurzbezeichnung

Kurzzeichen	Artikelbezeichnung	Seite
TPA-FA/-FE	Aufstellanker	172
TPA-FD	Doppelkopfanker	174
TPA-FF	Flachfußanker	173
TPA-FP	Plattenanker	173
TPA-FS	Spreizanker	170
TPA-FU	Universalanker	171
TPA-FX	Sandwichplatten-Transportanker	174
TPA-FZ	Zweilochanker	171
TWS	Hexagon Plattenanker	50
TWS	Plattenanker	50
TWS	Plattenanker Hexagon	50
UHA	Einmörtelanker	263, 264
UHA	Halteanker	263, 264
UHA	Natursteinanker	263, 264
ULZ	Horizontalanker	221
ULZ	Universallaschen	221
UMA	Einmörtelanker	257 - 262
UMA	Natursteinanker	257 - 262
UMA	Traganker	257 - 262
US	Allgemeines Zubehör	77, 321
US	Unterlegscheiben	77, 321
VBM	Allgemeines Zubehör	71, 324
VBM	Verbindungs muffen	71, 324
VIS CHC	Allgemeines Zubehör	70
VIS CHC	Sechskantschrauben	70
VUS	Allgemeines Zubehör	78, 322
VUS	Vierkant-Unterlegscheiben	78, 322
WDI	Horizontalanker	221
WDI	Windanker	221
WDK	Horizontalanker	220
WDK	Windanker	220
WPA	Winkelplattenanker	223

Allgemeines

Allgemeine Verkaufsbedingungen

Sämtliche Lieferungen erfolgen ausschließlich zu den „Allgemeinen Verkaufsbedingungen“ der Leviat GmbH. Den jeweils aktuellsten Stand der AVB entnehmen Sie bitte den Internetseiten unserer Produktmarken Ancon (anconbp.de) und Halfen (halfen.de).

Teuerungs- und Legierungszuschläge:

Es gelten die am Tag der Lieferung gültigen Teuerungs- und Legierungszuschläge.

Den jeweils aktuellsten Stand der TZ/LZ entnehmen Sie bitte den Internetseiten unserer Produktmarken Ancon (anconbp.de) und Halfen (halfen.de).

Weitere wichtige Angaben in dieser Preisliste:

Hinweise/Lieferbedingungen

Preise

Alle Preise verstehen sich ab Werk, zuzüglich der gesetzlichen Mehrwertsteuer.

Für Artikel, die in Verpackungseinheiten geliefert werden, gelten die angegebenen Preise bei Abnahme von ganzen Verpackungseinheiten. Für angebrochene Verpackungseinheiten erheben wir eine Bearbeitungsgebühr von 20%. Dübelsysteme und Schwerlastdübel werden nur als ganze Packungseinheit abgegeben.

Preise von Sonderkonstruktionen **SK** sind, soweit angegeben, Richtpreise und werden im konkreten Fall auf Anfrage ermittelt.

Mindestbestellwert

Mindestbestellwert (Nettowarenwert) € 200,00 zzgl. Mehrwertsteuer. Bei Bestellungen unter € 200,00 zzgl. Mehrwertsteuer wird ein Mindermengenzuschlag von pauschal € 40,00 zzgl. Mehrwertsteuer erhoben.

Frachtpauschalen

1. DPD: **€ 17,50,-**
pauschal je Paket bis 31,5 kg und max. Länge 1,75 m/max. Umfang 3 m
2. Spedition/sonst.: **€ 110,-**
pauschal Nettowarenwert < € 1.000,-
3. Spedition/sonst.: **€ 55,-**
pauschal Nettowarenwert < € 2.000,-
4. Termin-/Expresssendungen werden nach Aufwand berechnet

Ab **€ 2.000,-** Nettowarenwert frachtfrei.

Verpackung

Normalverpackung ist im Preis enthalten. Andere Verpackungen wie Paletten, Gitterboxen und Palettenaufsatzrahmen werden wie folgt berechnet:

- Europalette **€ 12,00/Stück**
- Gitterbox **€ 120,00/Stück**
- Palettenaufsatzrahmen **€ 8,50/Stück**

Montage

Beachten Sie bitte bei Verwendung unserer Materialien die Installations- / Montageanleitungen bzw. die einschlägigen Verwendungshinweise in unseren technischen Dokumentationen.

Preisänderungen, Irrtümer und technische Änderungen vorbehalten.

Allgemeines

Verwendete Materialien

Materialinformationen	
FV	Stahl, feuerverzinkt durch Eintauchen in Zinkbad, dessen Temperatur bei ca. 460° liegt. Dieses Verfahren wird primär bei Schienenprofilen und Transportankern eingesetzt.
WB	Stahl, walzblank
GFK	Glasfaserverstärkter Kunststoff
GV	Stahl, galvanisch verzinkt Elektrochemisches Verfahren. Halben Schrauben werden mit chrom-6-freier Sonderbeschichtung ausgeliefert.
SV	Stahl, sendzimirverzinkt
A2	Stahl der Korrosionsbeständigkeitsklasse (CRC) II nach DIN EN 1993-1-4: 2015-10, Tabelle A.3
A4/L4	Stahl der Korrosionsbeständigkeitsklasse (CRC) III nach DIN EN 1993-1-4: 2015-10, Tabelle A.3
HCR	Stahl der Korrosionsbeständigkeitsklasse (CRC) V nach DIN EN 1993-1-4: 2015-10, Tabelle A.3
KF	Kombistreifenfüllung, zum Schutz gegen das Eindringen von Beton
KS	Kunststoff
AL	Aluminium
PE	Packungseinheit

Nichtrostende Stähle

Die Auswahl von nichtrostenden Stählen bietet dem Ingenieur für jedes Einsatzgebiet den richtigen Stahl.

NIRO22	NIRO22 sind gerippte und glatte nichtrostende Stähle mit der Werkstoffnummer EN 1.4482. Diese nichtrostenden Bewehrungen sind warmgewalzt und teilweise kaltverformt. NIRO22 ist austenitisch-ferritisch (Duplex) und verfügt über eine PREN Wirksamkeit von 22. Die mechanischen Eigenschaften liegen bei der Streckgrenze $f_y > 500 \text{ N/mm}^2$ und bei der Zugfestigkeit $f_u > 650 \text{ N/mm}^2$.
NIRO25	NIRO25 sind kaltgewalzte nichtrostende Stähle mit der Werkstoffnummer EN 1.4362 (Duktilität A). NIRO25 ist austenitisch-ferritisch (Duplex), verfügt über eine PREN Wirksamkeit von 25 und ist sowohl als gerippter als auch als glatter Stahl lieferbar. Die mechanischen Eigenschaften liegen bei der Streckgrenze $f_y > 500 \text{ N/mm}^2$ und bei der Zugfestigkeit $f_u > 700 \text{ N/mm}^2$.
BETINOX® DIBt-Zulassung Z-1.4-255 für Durchmesser 6 mm-14 mm	BETINOX® sind warmgewalzte, gerippte, nichtrostende Stähle mit der Werkstoffnummer EN 1.4362. Diese nichtrostenden Bewehrungen sind hochduktil und verfügen über eine Zulassung beim DiBt (Duktilität B). BETINOX® ist austenitisch-ferritisch (Duplex) mit einer PREN Wirksamkeit von 25. Die mechanischen Eigenschaften liegen bei der Streckgrenze $f_y > 500 \text{ N/mm}^2$ und bei der Zugfestigkeit $f_u > 550 \text{ N/mm}^2$.
RIPINOX® / DUPLEX	RIPINOX® sind gerippte und DUPLEX glatte nichtrostende Stähle mit der Werkstoffnummer EN 1.4462. Diese nichtrostenden Stähle sind warmgewalzt und teilweise kaltverformt. RIPINOX® / DUPLEX ist austenitisch-ferritisch und verfügt über eine PREN Wirksamkeit von 30. Die mechanischen Eigenschaften liegen bei der Streckgrenze $f_y > 550 \text{ N/mm}^2$ und bei der Zugfestigkeit $f_u > 750 \text{ N/mm}^2$.
CORRFIX®	CORRFIX® sind gerippte und glatte nichtrostende Stähle mit der Werkstoffnummer EN 1.4529. Diese nichtrostenden Stähle sind warmgewalzt. CORRFIX® ist austenitisch und verfügt über eine PREN Wirksamkeit von 40. Die mechanischen Eigenschaften liegen bei der Streckgrenze $f_y > 600 \text{ N/mm}^2$ und bei der Zugfestigkeit $f_u > 800 \text{ N/mm}^2$.

Preisänderungen, Irrtümer sowie technische Änderungen vorbehalten.

Durch die Zertifizierungsstelle der SWEDAC Zertifizierungsgesellschaft International GmbH wurde der Nachweis erbracht, dass das Managementsystem die Forderungen der folgenden Norm erfüllt: **DIN EN ISO 9001:2015**.

Verankern & Befestigen

VERANKERN & BEFESTIGEN
1



Halfenschienen

Vorteile

- › Montagefreundlich: Kein Staub, kein Lärm, keine Erschütterungen. Halfenschienen leisten somit einen großen Beitrag zur Arbeitssicherheit
- › Wirtschaftlich: Ideale Basis für dauerhaft flexible, justierbare Befestigungen
- › Nachweislich gut: DGNB-zertifiziert für ökologisches Bauen und bauaufsichtlich zugelassen in Europa, China und den USA
- › Anpassungsfähig: Die gebogene Schiene HTA-CE-CS ist z.B. für Anwendungen in Tunnelsegmenten und architektonisch anspruchsvollen Gebäuden geeignet

LASTTRAGENDE VERBINDUNGEN
2

HEBEN & ABSTÜTZEN
3



Gezahnte Halfenschienen

Vorteile

- › Wirtschaftlich: Ideale Basis für dauerhaft flexible, justierbare Befestigungen
- › Durchdacht: Zur Befestigung von Anbauteilen an der einbetonierten Halfenschiene genügt ein einfacher Drehmomentenschlüssel
- › Montagefreundlich: Kein Staub, kein Lärm, keine Erschütterungen. Halfenschienen leisten somit einen großen Beitrag zur Arbeitssicherheit
- › Keine Beschädigung der tragenden Bewehrung
- › Zugelassen für Bauteile mit Brandschutzanforderungen

FASSADEN-BEFESTIGUNGEN & -VERSTÄRKUNGEN
4

INDUSTRIE-TECHNIK
5



Curtain Wall System

Vorteile

- › Dreidimensional justierbare Verbindung bei Verwendung mit Ankerschiene
- › Schrauben statt Schweißen
- › Bauzeitreduzierung durch schnelle Montage

Verankern & Befestigen



Halfenschienen zur Geländerbefestigung

Vorteile

- › Dauerhaft justierbare Verankerung
- › An dünnen Stirnseiten $h \geq 100$ mm einsetzbar
- › Bauaufsichtlich zugelassene Befestigung
- › Keine Beschädigung des Betons an den sichtbaren Stirnseiten der Balkonplatten
- › Während der Bauzeit auch für Befestigung der Absturzsicherung geeignet (DIN EN 795 „Schutz gegen Absturz“ beachten)
- › Zugehörige hochfeste Halfenschrauben gewährleisten einen sicheren und statisch einwandfreien Anschluss der Geländerkonstruktion

1

VERANKERN &
BEFESTIGEN

2

LASTTRAGENDE
VERBINDUNGEN



Maueranschlussschienen

Vorteile

- › Befestigungssystem für Ausfachungen, Zwischenwände oder Verblendungen an Betonkonstruktionen
- › Vermeidet Setzrisse im Mauerwerk

3

HEBEN &
ABSTÜTZEN

4

FASSADEN-
BEFESTIGUNGEN &
-VERSTÄRKUNGEN



Halfenschienen zur Profilblechbefestigung

Vorteile

- › Sichere Verankerung durch innovative Geometrie und Profilierung
- › Bauaufsichtlich zugelassen
- › Die Typ-Kennzeichnung auf dem Schienenrücken ermöglicht eine leichte Identifikation der Schiene im eingebauten Zustand
- › Einfacher Einbau in der Betondeckung
- › Ein Schienentyp, unabhängig von der Bewehrungsführung
- › Hohe Montagefreundlichkeit im Fertigteilwerk

5

INDUSTRIE-
TECHNIK

Verankern & Befestigen

VERANKERN & BEFESTIGEN
1



Kantenschutzwinkel

Vorteile

- › Exaktes Anliegen an der Schalung – kein Hinterlaufen mit Beton
- › U-förmige Betonstahlanker: optimale Verankerung und einfache Montage der Eckbewehrung
- › Optimaler Korrosionsschutz: in feuerverzinktem Stahl oder Edelstahl A2

LASTTRAGENDE VERBINDUNGEN
2



Halfen Demu Hülseanker

Vorteile

- › Übersichtliches, sich ergänzendes Produktsortiment in unterschiedlichen Längen und Durchmessern
- › Für die Übertragung von Zuglasten (N), Querlasten (Q) sowie deren Kombination (N+Q)
- › Europäische Technische Bewertung mit Brandschutzklassifizierung

HEBEN & ABSTÜTZEN
3

FASSADEN-BEFESTIGUNGEN & VERSTÄRKUNGEN
4



Halfen Detan Zug- und Druckstabsysteme

Vorteile

- › Innovative und filigrane Tragkonstruktion
- › Projektspezifische Konfiguration hinsichtlich Systemdurchmesser und Systemlängen
- › Hohe Stahltragfähigkeit
- › Große Auswahl an Durchmessern
- › Ausführung: in feuerverzinkt und in Edelstahl
- › Feuerverzinkte, gebürstete Gewinde
- › Dichtungssatz für maximalen Korrosionsschutz
- › Kostenlose Designsoftware und Beratung
- › Druckstäbe als Ergänzung des Systems
- › Stabprägung und projektspezifische Etikettierung
- › Halfen Detan Stabsysteme jetzt mit bis zu 15% höherer Tragfähigkeit

INDUSTRIETECHNIK
5

Verankern & Befestigen



Produkte für den Aufzugsbau

Vorteile

- › Hohe Tragfähigkeit (1500 kg, 2000 kg, 4000 kg)
- › CE Kennzeichnung nach ETA
- › Ausführung mit Seilschleufe oder Kettenglied
- › Selbstständig herausfallendes und arretierendes Kettenglied
- › Problemloses Zurückklappen und Verdrehsicherheit
- › Einbaufertiges Set



Dübelsysteme

Vorteile

- › Sicher: zugelassenes Dübel-Programm für Mauerwerk und/oder Beton inkl. Bemessungssoftware
- › Einfach: abgestimmtes Dübel-Programm auf die Halfen Produkte, z.B. aus den Bereichen Fassade und Industrietechnik
- › Variabel: alternative Befestigungslösungen zur Ankerschiene



Allgemeines Zubehör

Vorteile

- › Unser Originalzubehör mit aufeinander abgestimmten Systemkomponenten
- › Das flexible Halfen Schiene-Schraube-System ist Trag- und Befestigungselement in einem
- › Volle Flexibilität bei der Positionierung und Dimensionierung der Verschraubung
- › Schnelle Montage und Justierbarkeit von Anlagen- und Bauteilkomponenten möglich
- › Einfache Realisierung von Änderungen oder Erweiterungen von Gesamtanlagen ohne mechanische Bearbeitung
- › Schmutzfreie und geräuscharme Durchführung von Änderungsarbeiten vor Ort

1

VERANKERN &
BEFESTIGEN

2

LASTTRAGENDE
VERBINDUNGEN

3

HEBEN &
ABSTÜTZEN

4

FASSADEN-
BEFESTIGUNGEN &
-VERSTÄRKUNGEN

5

INDUSTRIE-
TECHNIK

Verankern & Befestigen (Halfenschienen)

Allgemeine Hinweise und Erläuterungen

VERANKERN & BEFESTIGEN

1

Bestellungen

Bestellbeispiel:

Artikelbezeichnung Länge [mm]	Bestell-Nr.
Ausführung: FV gemäß Tabelle, Seite 15	
HTA-CE 50/30P - FV - 150 - KF	100004242
HTA-CE 50/30P - FV - 200 - KF	100004243
HTA-CE 50/30P - FV - 250 - KF	100004244
HTA-CE 50/30P - FV - 300 - KF	100004245
HTA-CE 50/30P - FV - 350 - KF	100004247
HTA-CE 50/30P - FV - 400 - KF	100004248
HTA-CE 50/30P - FV - 550 - KF	100004249
HTA-CE 50/30P - FV - 800 - KF	100004250
HTA-CE 50/30P - FV - 1050 - KF	100004251
HTA-CE 50/30P - FV - 3030 - KF [Ⓞ]	100004252
HTA-CE 50/30P - FV - 6070 - KF	100004241

100004247

Gesuchter Artikel:

LASTTRAGENDE VERBINDUNGEN

2

[Ⓞ] Produktionsbedingt kann auch eine Länge von 3050 mm zur Auslieferung kommen. Umgekehrt gilt auch, wenn eine Länge von 3050 mm bestellt wird, kann auch eine Länge von 3030 mm ausgeliefert werden. Sämtliche Lieferungen erfolgen ausschließlich zu unseren „Allgemeinen Geschäftsbedingungen“ ► aktuelle Version siehe halfen.de.

HEBEN & ABSTÜTZEN

3

Schema

Artikelbezeichnung	PE [St.]	Bestell-Nr.
HS 72/48 M20 x 50 FV	20	3000021279
HS 72/48 M24 x 100 GV-S 8.8	10	3000021295
KLP - Nr. 26 FV	1	3000020995

PE [St] = Packungseinheit [Stück]

FASSADEN-BEFESTIGUNGEN & -VERSTÄRKUNGEN

4

Produktinformation

Für alle Halfenschrauben in der Ausführung GV-S = galvanische Sonderbeschichtung gilt:

Galvanische Sonderbeschichtung für besonders dauerhaften Korrosionsschutz, kann gemäß Europäischer Technischer Bewertung ETA- 09/0339 Anlage 3 je nach Verwendungsbereich wie feuerverzinkt eingesetzt werden.

Für Halfenschrauben, geeignet für Halfenschienen Typ Dynagrip, gilt die Zulassung Z-21.4-1691 Anlage 7.

Bei Bestellung von A4-70 Schrauben können herstellungsbedingt auch Schrauben mit der Bezeichnung FA-70 zur Auslieferung kommen. Die Festigkeit ist identisch und die Korrosionsbeständigkeit ist sogar besser. Der ferritisch-austenitische Stahl FA-70 ist in die Korrosionsbeständigkeitsklasse IV /stark eingestuft, wo hingegen der austenitische Stahl A4-70 nur in die Korrosionsbeständigkeitsklasse III/ mittel eingestuft ist.

INDUSTRIE TECHNIK

5

Technik

Halfenschienen HTA, HTA-CE und HZA werden standardmäßig überwiegend mit Bolzenankern ausgeliefert. Produktbezogen sind aber auch Anschweißanker möglich bzw. ist die Lieferung mit Bolzenankern oder Anschweißankern freibleibend, wenn bei der Bestellung nichts weiter spezifiziert wird.

Weitere Details zu unseren Verankerungsprodukten und Dübelsystemen finden Sie in unseren Katalogen und unter www.halfen.de und www.anconbp.de.

Verankern & Befestigen (Halfenschienen)

Allgemeine Hinweise und Erläuterungen

Halfenschienen System Dynagrip - Fixlängen

Bei Halfenschienen-Fixlängen wird unterschieden zwischen

- **Standard-Fixlängen** (empfohlen)
- **Sonder-Fixlängen**

Standard-Fixlängen

Standard-Fixlängen für Halfenschienen System Dynagrip ergeben sich aus der Anordnung der Anker in gleichen Achsabständen, abhängig vom Profiltyp:

Typen **HZA 38/23**, **HZA 53/34**, **HZA 64/44**

Standard-Fixlängen [mm] / Anzahl Anker			
2.050/ 9	1.300/ 6	1.550/ 7	1.800/ 8
2.850/ 15	2.300/ 10	2.550/ 11	2.800/ 12
3.030/ 13	3.300/ 14	3.550/ 15	3.800/ 16
4.050/ 17	4.300/ 18	4.550/ 19	4.800/ 20
5.050/ 21	5.300/ 22	5.550/ 23	5.800/ 24

Typen **HZA 29/20**, **HTA-CE 28/15** und **HTA-CE 38/17**

Standard-Fixlängen [mm] / Anzahl Anker			
1.250/ 7	1.450/ 8	1.650/ 9	1.850/ 10
2.050/ 11	2.250/ 12	2.450/ 13	2.650/ 14
2.850/ 15	3.030/ 16	3.250/ 17	3.450/ 18
3.650/ 19	3.850/ 20	4.050/ 21	4.250/ 22
4.450/ 23	4.650/ 24	4.850/ 25	5.050/ 26
5.250/ 27	5.450/ 28	5.650/ 29	5.850/ 30

- ① Bei Bestellung bitte gewünschte Fixlänge L [mm] angeben!
Bestellbeispiel Standard-Fixlänge:

Halfenschiene Typ:	HZA 38/23 - FV
Gewünschte Standard-Fixlänge L:	2550mm
Artikelbezeichnung:	HZA 38/23 - FV - 2550

- ② Stückpreis für Standard-Fixlängen:

$$\frac{\text{Meterpreis} \times \text{Standard-Fixlänge } L \text{ [mm]}}{1000} + \text{Standard-Fixlängenzuschlag [\%]}$$

Standard-Fixlängenzuschlag
Standard-Fixlängenzuschlag 10%
für L > 1050 mm

- ③ **Sonder-Fixlängen**

Für **HZA-Sonder-Fixlängen**, die nicht unseren schneidbaren **Standard-Fixlängen** entsprechen, ist durch den erhöhten **produktionstechnischen Aufwand** ein **Sonder-Fixlängenzuschlag** von **20%** pro Stück einzurechnen.

Bei großen Stückzahlen, die eine Sonderprofilierung erlauben, reduziert sich dieser Fixlängenzuschlag.
Bitte fragen Sie diese Preise bei uns an.

Halfenschienen - Fixlängen

Bei Halfenschienen-Fixlängen wird unterschieden zwischen

- **Standard-Fixlängen** (empfohlen)
- **Sonder-Fixlängen**

Standard-Fixlängen

Standard-Fixlängen ergeben sich aus der Anordnung der Anker in gleichen Achsabständen von **250 mm** (außer Typen **HZA 29/20**, **HTA-CE 28/15** und **HTA-CE 38/17**).

Daraus ergeben sich folgende Längen:

Typen **HZA**, **HTA-CE** *

Standard-Fixlängen [mm] / Anzahl Anker			
1.050/ 5	1.300/ 6	1.550/ 7	1.800/ 8
2.050/ 9	2.300/ 10	2.550/ 11	2.800/ 12
3.030/ 13	3.300/ 14	3.550/ 15	3.800/ 16
4.050/ 17	4.300/ 18	4.550/ 19	4.800/ 20
5.050/ 21	5.300/ 22	5.550/ 23	5.800/ 24

* Für HTA-CE 40/22 P, 40/25, 41/22, 49/30, 50/30 P, 52/34, 54/33, 55/42, 72/48

Für Profile 52/34 - 72/48, 50/30P beträgt der Schienenüberstand ca. 35 mm

- ① Bei Bestellung bitte gewünschte Fixlänge L [mm] angeben!
Bestellbeispiel Standard-Fixlänge:

Halfenschiene Typ:	HTA-CE 40/25 - FV
Gewünschte Standard-Fixlänge L:	1800mm
Artikelbezeichnung:	HTA-CE 40/25 - FV - 1800

- ② Stückpreis für Standard-Fixlängen:

$$\frac{\text{Meterpreis} \times \text{Standard-Fixlänge } L \text{ [mm]}}{1000} + \text{Standard-Fixlängenzuschlag [\%]}$$

Standard-Fixlängenzuschlag

Standard-Fixlängenzuschlag 10%
für L > 1050 mm

- ③ **Sonder-Fixlängen**

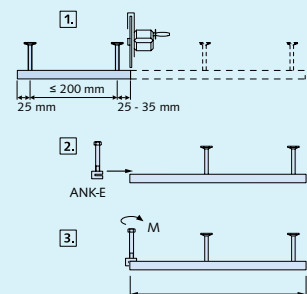
Für **HTA-Sonder-Fixlängen**, die nicht unseren schneidbaren **Standard-Fixlängen** entsprechen, ist durch den erhöhten **produktionstechnischen Aufwand** ein **Sonder-Fixlängenzuschlag** von **20%** pro Stück einzurechnen.

Bei großen Stückzahlen, die eine Sonderprofilierung erlauben, reduziert sich dieser Fixlängenzuschlag. Bitte fragen Sie diese Preise bei uns an.

Hinweis: Sonder-Fixlängen können auf der Baustelle mittels Halben Endanker Typ **ANK-E** hergestellt werden.

Anwendungs-Schema:

Endanker ANK-E sind lieferbar passend zu Halfenschienen HTA-CE 28/15, HTA-CE 38/17, HTA-CE 40/22, HTA-CE 40/25.



Verankern & Befestigen (Halfenschienen)

Allgemeine Hinweise und Erläuterungen

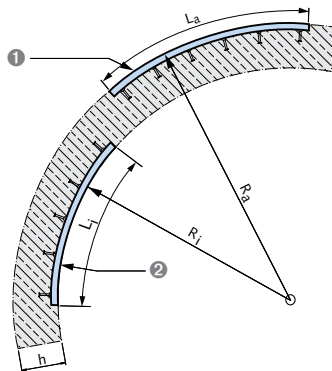
VERANKERN &
BEFESTIGEN

1

Halfenschienen Curved Solution

Definition der Biegeradien

- ① Profilschlitz außen
- ② Profilschlitz innen
- R_i = Radius Profilschlitz innen
- R_a = Radius Profilschlitz außen
- L = Profillänge nach dem Biegen
- h = Wandstärke



LASTTRAGENDE
VERBINDUNGEN

2

R_i oder R_a und L bitte bei Bestellung angeben

Bestellbeispiel:

Gebogene Halfenschiene: HTA-CE-CS 50/30-A4

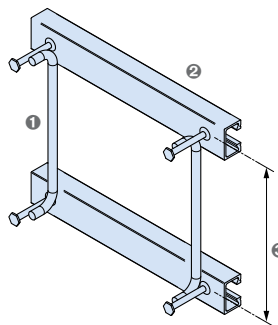
Abmessung: $L_i = 2050$ mm

Biegeradius: $R_i = 4500$ mm

HEBEN &
ABSTÜTZEN

3

- ① **Distanzhalter**
Ausführung: Betonstahl B500A(B) oder B500A(B)NR
- ② **Halfenschienen**
Ausführung: FV, A4, HCR gemäß Tabelle, Seite 14
- ③ **Achsabstand a**
Bitte bei Bestellung angeben



FASSADEN-
BEFESTIGUNGEN &
-VERSTÄRKUNGEN

4

Bestellbeispiel:

Halfenschienenpaar Typ: HTA-CE 50/30-A4

Abmessung: $L = 2050$ mm

Achsabstand: $a = 200$ mm

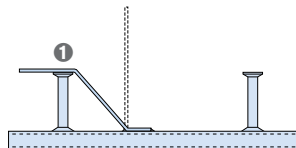
Auch als gebogenes Halfenschienenpaar erhältlich

INDUSTRIE-
TECHNIK

5

Erdungslasche

- ① **Erdungslasche**
werkseitig auf Schienenrücken geschweißt,
Länge nach Erfordernis
- Ausführung: Flachstahl, 40 mm x 5 mm



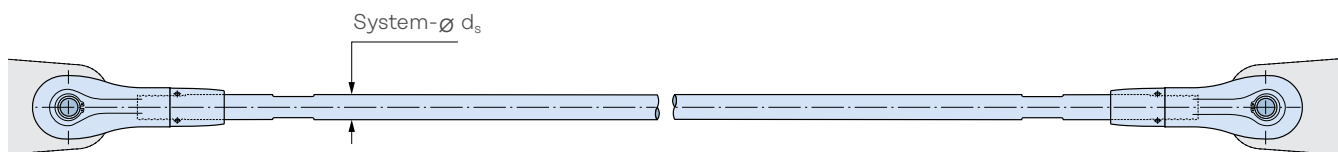
Bestellformular

Halfen Detan Stabsysteme

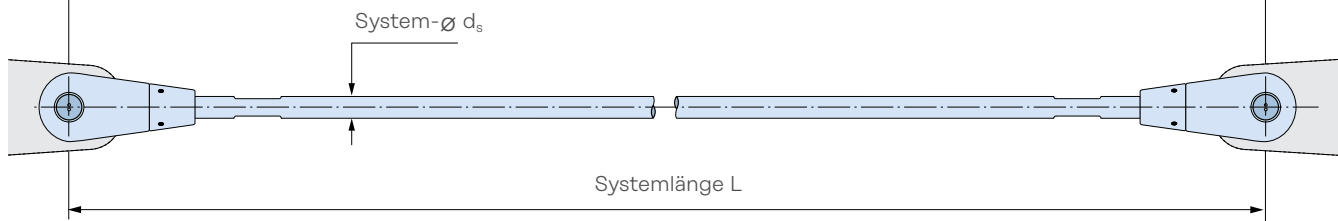
Basissystem ohne Muffen

Firma: _____ Ansprechpartner: _____
 Anschrift: _____
 Tel.: _____ Fax: _____ E-Mail: _____
 Bauvorhaben: _____ Bauort: _____
 Datum: _____ Kundennr.: _____ Anfrage Bedarf Bestellung

Zugstabsystem Detan-S (Stahl):



Zugstabsystem Detan-D (Edelstahl):



Materialauswahl: Detan-S (Stahl) – FV (feuerverzinkt) Detan-S (Stahl) – WB (walzblank) Detan-D (Edelstahl)
 ETA-05/0207; EN1993 ETA-05/0207; EN1993 ETA-23/0276

Pos.	Stk.	d _s [mm]	Z _{Ed,max} ^① [kN]	Systemlänge L [mm]	Materialauswahl		
					walzblank	feuerverzinkt	Edelstahl
Beispiel	3	30		5600		x	

① maximale Zugbeanspruchung erforderlich, wenn Durchmesser unbekannt

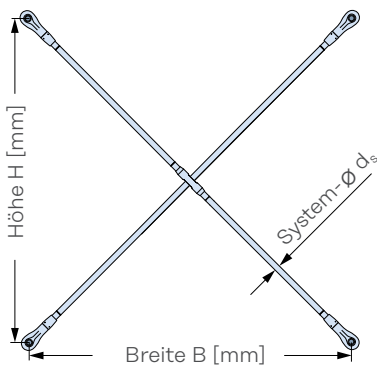
Bestellformular

Halfen Detan Auskreuzungen

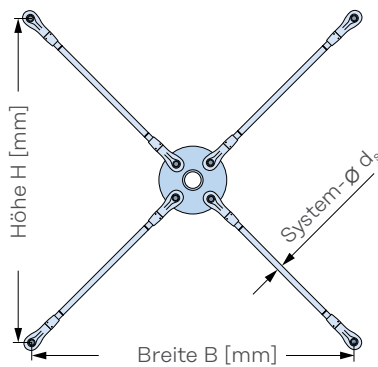
Doppelsymmetrische Felder (recht- oder viereckig)

Firma: _____ Ansprechpartner: _____
 Anschrift: _____
 Tel.: _____ Fax: _____ E-Mail: _____
 Bauvorhaben: _____ Bauort: _____
 Datum: _____ Kundennr.: _____ Anfrage Bedarf Bestellung

Auskreuzung



mit Kreuzmuffe ②



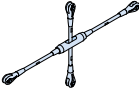
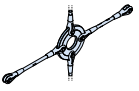
mit Kreisscheibe ②

Materialauswahl:

Detan-S (Stahl) – FV (feuerverzinkt)
ETA-05/0207; EN1993

Detan-S (Stahl) – WB (walzblank)
ETA-05/0207; EN1993

Detan-D (Edelstahl)
ETA-23/0276

Pos.	Stk.	d_s [mm]	$Z_{Ed,max}$ ① [kN]	B [mm]	H [mm]			Materialauswahl		
								walzblank	feuer- verzinkt	Edel- stahl
Beispiel	3	30		5600	4200	x			x	

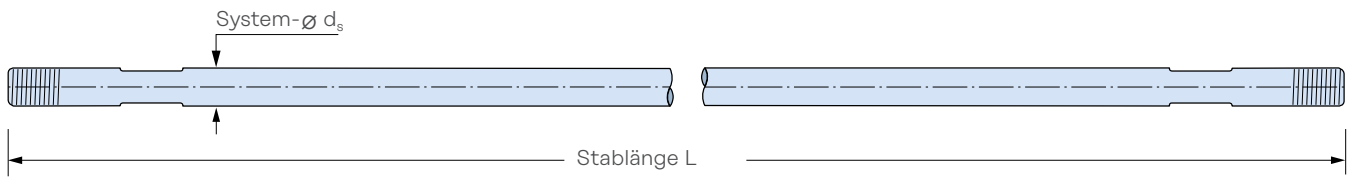
① maximale Zugbeanspruchung erforderlich, wenn Durchmesser unbekannt
 ② kleinster Anschlusswinkel $\alpha = 40^\circ$

Bestellformular

Halfen Detan Sonderstabsystem

Firma: _____ Ansprechpartner: _____
 Anschrift: _____
 Tel.: _____ Fax: _____ E-Mail: _____
 Bauvorhaben: _____ Bauort: _____
 Datum: _____ Kundennr.: _____ Anfrage Bedarf Bestellung

Sonderstabsystem[ⓐ]



Materialauswahl: Detan-S (Stahl) – FV (feuerverzinkt) ETA-05/0207; EN1993 Detan-S (Stahl) – WB (walzblank) ETA-05/0207; EN1993 Detan-D (Edelstahl) ETA-23/0276

Pos.	Stk.	d _s [ⓐ] [mm]	Systemlänge L [mm]	Gewindeausführung inkl. Angabe der [ⓑ] Gewindelängen [mm]			Gabelkopf einseitig mit Gewindegang [ⓒ]		Materialauswahl		
				r/r	l/l	r/l	r	l	walzblank	feuer- verzinkt	Edel- stahl
Beispiel	3	30	2500		x			x			
					125	80					

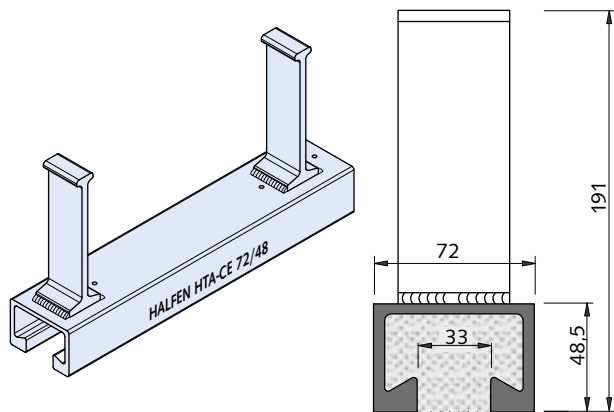
ⓐ r/r = rechts/rechts-Gewinde; l/l = links/links-Gewinde; r/l = rechts/links-Gewinde
 ⓑ Gewindelängen bis zu 195 mm möglich
 ⓒ nicht Bestandteil der Europäischen Technischen Bewertung

Halfenschienen

1
VERANKERN &
BEFESTIGEN

HTA-CE 72/48 057

Halfenschiene, warmgewalzt
Europäische Technische Bewertung ETA-09/0339



Artikelbezeichnung	Anzahl Anker	Bestell-Nr.	Preis [EUR/ Stück]
Länge [mm]			
Ausführung: FV gemäß Tabelle, Seite 15			
HTA-CE 72/48 - FV - 150 - KF	2	1000004180	35,95
HTA-CE 72/48 - FV - 200 - KF	2	1000004181	40,15
HTA-CE 72/48 - FV - 250 - KF	2	1000004182	44,40
HTA-CE 72/48 - FV - 300 - KF	2	1000004183	48,60
HTA-CE 72/48 - FV - 350 - KF	3	1000004184	61,70
HTA-CE 72/48 - FV - 400 - KF	3	1000004185	66,55
HTA-CE 72/48 - FV - 550 - KF	3	1000004186	82,40
HTA-CE 72/48 - FV - 1050 - KF	5	1000004187	148,65
HTA-CE 72/48 - FV - 6070 - KF	25	1000004178	803,20

Meterpreis 132,32 EUR/Meter

Ausführung: Schiene: A4 gemäß Tabelle, Seite 15,
Anker: WB gemäß Tabelle, Seite 15

HTA-CE 72/48 - A4 - 150 - KF	2	1000004198	141,95
HTA-CE 72/48 - A4 - 200 - KF	2	1000004199	170,15
HTA-CE 72/48 - A4 - 250 - KF	2	1000004200	196,75
HTA-CE 72/48 - A4 - 300 - KF	2	1000004201	225,15
HTA-CE 72/48 - A4 - 350 - KF	3	1000004202	266,65
HTA-CE 72/48 - A4 - 400 - KF	3	1000004203	321,25
HTA-CE 72/48 - A4 - 550 - KF	3	1000004204	429,10
HTA-CE 72/48 - A4 - 1050 - KF	5	1000004205	608,50
HTA-CE 72/48 - A4 - 6070 - KF	25	1000004196	3.457,90

Meterpreis 569,67 EUR/Meter

* Weitere detaillierte Informationen zu Standard- und Sonder-Fixlängenzuschlägen siehe Übersichtsseite am Anfang des Kapitels

Details zu Halfenschrauben als Zubehör zu den Halfenschienen finden sich im Bereich Zubehör Montageschienen.

2
LASTTRAGENDE
VERBINDUNGEN

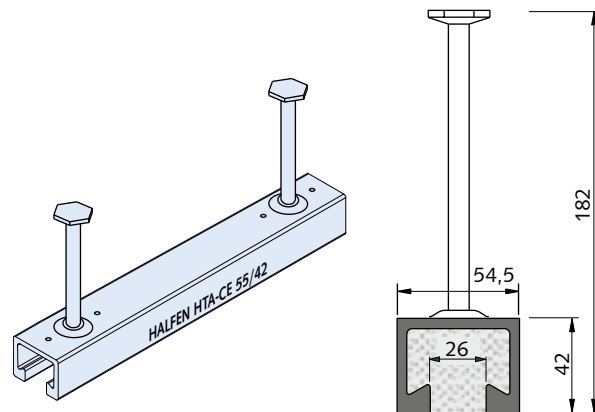
3
HEBEN &
ABSTÜTZEN

4
FASSADEN-
BEFESTIGUNGEN &
-VERSTÄRKUNGEN

5
INDUSTRIE-
TECHNIK

HTA-CE 55/42 057

Halfenschiene, warmgewalzt
Europäische Technische Bewertung ETA-09/0339



Artikelbezeichnung	Anzahl Anker	Bestell-Nr.	Preis [EUR/ Stück]
Länge [mm]			
Ausführung: FV gemäß Tabelle, Seite 15			
HTA-CE 55/42 - FV - 150 - KF	2	1000205002	26,15
HTA-CE 55/42 - FV - 200 - KF	2	1000205003	29,45
HTA-CE 55/42 - FV - 250 - KF	2	1000205004	32,65
HTA-CE 55/42 - FV - 300 - KF	2	1000205005	36,25
HTA-CE 55/42 - FV - 350 - KF	3	1000205006	45,65
HTA-CE 55/42 - FV - 400 - KF	3	1000205007	52,55
HTA-CE 55/42 - FV - 550 - KF	3	1000205008	66,35
HTA-CE 55/42 - FV - 1050 - KF	5	1000205009	95,15
HTA-CE 55/42 - FV - 6070 - KF	25	1000204998	593,80

Meterpreis 97,83 EUR/Meter

Ausführung der Anker:
Bolzenanker als Standard. Lieferung mit Anschweißanker freibleibend.

* Weitere detaillierte Informationen zu Standard- und Sonder-Fixlängenzuschlägen siehe Übersichtsseite am Anfang des Kapitels

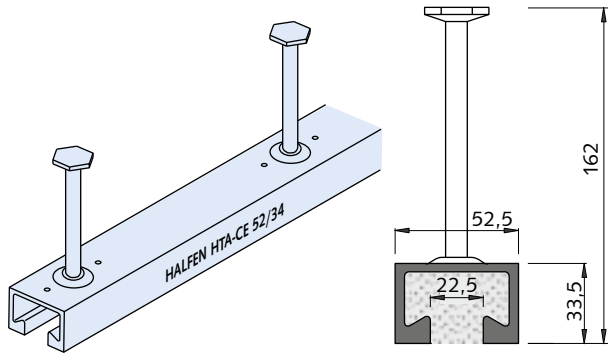
Details zu Halfenschrauben als Zubehör zu den Halfenschienen finden sich im Bereich Zubehör Montageschienen.

Halfenschienen

HTA-CE 52/34

057

Halfenschiene, warmgewalzt
Europäische Technische Bewertung ETA-09/0339

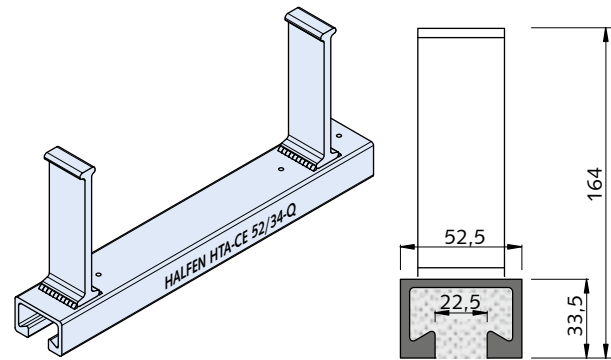


Artikelbezeichnung	Anzahl Anker	Bestell-Nr.	Preis [EUR/ Stück]
Länge [mm]			
Ausführung: FV gemäß Tabelle, Seite 15			
HTA-CE 52/34 - FV - 150 - KF	2	1000004116	22,35
HTA-CE 52/34 - FV - 200 - KF	2	1000004118	25,25
HTA-CE 52/34 - FV - 250 - KF	2	1000004120	28,35
HTA-CE 52/34 - FV - 300 - KF	2	1000004121	31,20
HTA-CE 52/34 - FV - 350 - KF	3	1000004117	39,35
HTA-CE 52/34 - FV - 400 - KF	3	1000004122	42,45
HTA-CE 52/34 - FV - 550 - KF	3	1000004123	52,55
HTA-CE 52/34 - FV - 800 - KF	4	1000004124	73,45
HTA-CE 52/34 - FV - 1050 - KF	5	1000004125	94,65
HTA-CE 52/34 - FV - 1300 - KF	5	1000004126	111,35
HTA-CE 52/34 - FV - 1550 - KF	5	1000004127	133,50
HTA-CE 52/34 - FV - 1800 - KF	5	1000004128	152,65
HTA-CE 52/34 - FV - 6070 - KF	25	1000004114	506,05
Meterpreis	83,37 EUR/Meter		
Ausführung: Schiene und Anker: A4 gemäß Tabelle, Seite 15			
HTA-CE 52/34 - A4 - 150 - KF-Ank.A4	2	1000004139	70,85
HTA-CE 52/34 - A4 - 200 - KF-Ank.A4	2	1000004140	86,10
HTA-CE 52/34 - A4 - 250 - KF-Ank.A4	2	1000004141	101,25
HTA-CE 52/34 - A4 - 300 - KF-Ank.A4	2	1000004142	116,30
HTA-CE 52/34 - A4 - 350 - KF-Ank.A4	3	1000004143	139,65
HTA-CE 52/34 - A4 - 400 - KF-Ank.A4	3	1000004144	154,70
HTA-CE 52/34 - A4 - 550 - KF-Ank.A4	3	1000004145	201,35
HTA-CE 52/34 - A4 - 800 - KF-Ank.A4	4	1000004146	284,60
HTA-CE 52/34 - A4 - 1050 - KF-Ank.A4	5	1000004147	369,75
HTA-CE 52/34 - A4 - 6070 - KF-Ank.A4	25	1000004138	2.071,45
Meterpreis	341,26 EUR/Meter		
* Weitere detaillierte Informationen zu Standard- und Sonder-Fixlängenzuschlägen siehe Übersichtsseite am Anfang des Kapitels			
Details zu Halfenschrauben als Zubehör zu den Halfenschienen finden sich im Bereich Zubehör Montageschienen.			

HTA-CE 52/34-Q mit Anschweißankern

057

Halfenschiene, warmgewalzt
Europäische Technische Bewertung ETA-09/0339



Artikelbezeichnung	Bestell-Nr.	Preis [EUR/ Stück]
Ausführung: FV gemäß Tabelle, Seite 15		
HTA-CE 52/34-Q- FV - KF	2001.090	auf Anfrage
Meterpreis	auf Anfrage EUR/Meter	
* Weitere detaillierte Informationen zu Standard- und Sonder-Fixlängenzuschlägen siehe Übersichtsseite am Anfang des Kapitels		
Details zu Halfenschrauben als Zubehör zu den Halfenschienen finden sich im Bereich Zubehör Montageschienen.		

1
VERANKERN &
BEFESTIGEN

2
LASTTRAGENDE
VERBINDUNGEN

3
HEBEN &
ABSTÜTZEN

4
FASSADEN-
BEFESTIGUNGEN &
-VERSTÄRKUNGEN

5
INDUSTRIE-
TECHNIK

Halfenschienen

1
VERANKERN &
BEFESTIGEN

2
LASTTRAGENDE
VERBINDUNGEN

3
HEBEN &
ABSTÜTZEN

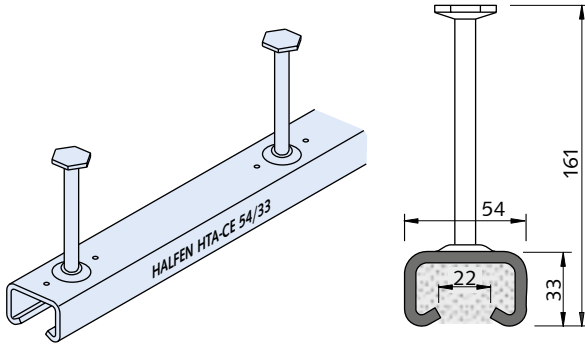
4
FASSADEN-
BEFESTIGUNGEN &
-VERSTÄRKUNGEN

5
INDUSTRIE-
TECHNIK

HTA-CE 54/33

058 bei FV/ 057 bei A4

Halfenschiene
Europäische Technische Bewertung ETA-09/0339

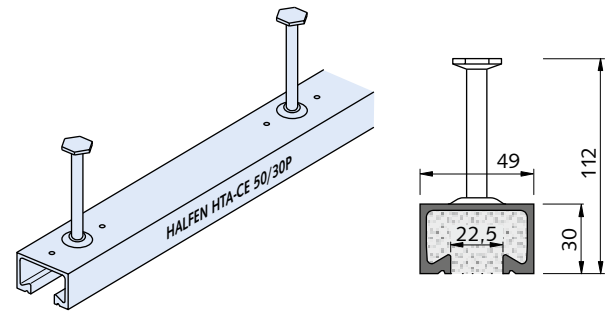


Artikelbezeichnung	Anzahl Anker	Bestell-Nr.	Preis [EUR/ Stück]
Länge [mm]			
Ausführung: FV gemäß Tabelle, Seite 15			
HTA-CE 54/33 - FV - 150 - KF	2	1000004150	21,65
HTA-CE 54/33 - FV - 200 - KF	2	1000004151	24,30
HTA-CE 54/33 - FV - 250 - KF	2	1000004152	27,10
HTA-CE 54/33 - FV - 300 - KF	2	1000004153	29,85
HTA-CE 54/33 - FV - 350 - KF	3	1000004154	37,70
HTA-CE 54/33 - FV - 400 - KF	3	1000004155	40,25
HTA-CE 54/33 - FV - 550 - KF	3	1000004156	47,30
HTA-CE 54/33 - FV - 800 - KF	4	1000004157	68,40
HTA-CE 54/33 - FV - 1050 - KF	5	1000004158	89,50
HTA-CE 54/33 - FV - 6070 - KF	25	1000004149	410,95
Meterpreis	67,70 EUR/Meter		
Ausführung: Schiene und Anker: A4 gemäß Tabelle, Seite 15			
HTA-CE 54/33 - A4 - 150 - KF-Ank.A4	2	1000004160	58,10
HTA-CE 54/33 - A4 - 200 - KF-Ank.A4	2	1000004161	71,05
HTA-CE 54/33 - A4 - 250 - KF-Ank.A4	2	1000204996	82,60
HTA-CE 54/33 - A4 - 300 - KF-Ank.A4	2	1000004163	96,30
HTA-CE 54/33 - A4 - 350 - KF-Ank.A4	3	1000004164	116,70
HTA-CE 54/33 - A4 - 400 - KF-Ank.A4	3	1000004165	129,90
HTA-CE 54/33 - A4 - 550 - KF-Ank.A4	3	1000004166	166,35
HTA-CE 54/33 - A4 - 800 - KF-Ank.A4	4	1000004167	238,75
HTA-CE 54/33 - A4 - 1050 - KF-Ank.A4	5	1000004168	307,25
HTA-CE 54/33 - A4 - 6070 - KF-Ank.A4	25	1000004159	1.401,10
Meterpreis	224,10 EUR/Meter		
* Weitere detaillierte Informationen zu Standard- und Sonder-Fixlängenzuschlägen siehe Übersichtsseite am Anfang des Kapitels			
Details zu Halfenschrauben als Zubehör zu den Halfenschienen finden sich im Bereich Zubehör Montageschienen.			

HTA-CE 50/30P

058 bei FV/ 057 bei A4

Halfenschiene, warmgewalzt
Europäische Technische Bewertung ETA-09/0339
© 1 Bund = 54 Stück

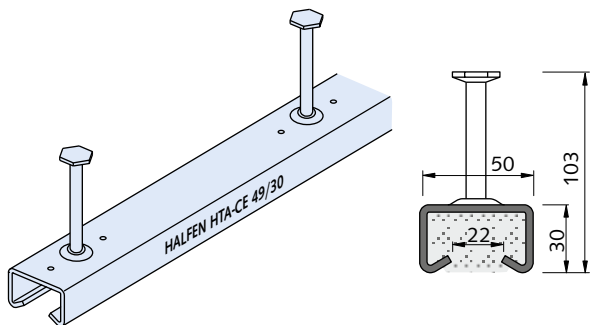


Artikelbezeichnung	Anzahl Anker	Bestell-Nr.	Preis [EUR/ Stück]
Länge [mm]			
Ausführung: FV gemäß Tabelle, Seite 15			
HTA-CE 50/30P - FV - 150 - KF	2	1000004242	18,15
HTA-CE 50/30P - FV - 200 - KF	2	1000004243	20,40
HTA-CE 50/30P - FV - 250 - KF	2	1000004244	22,45
HTA-CE 50/30P - FV - 300 - KF	2	1000004245	24,95
HTA-CE 50/30P - FV - 350 - KF	3	1000004247	31,00
HTA-CE 50/30P - FV - 400 - KF	3	1000004248	33,25
HTA-CE 50/30P - FV - 550 - KF	3	1000004249	40,15
HTA-CE 50/30P - FV - 800 - KF	4	1000004250	55,30
HTA-CE 50/30P - FV - 1050 - KF	5	1000004251	70,65
HTA-CE 50/30P - FV - 3030 - KF ©	13	1000004252	184,80
HTA-CE 50/30P - FV - 6070 - KF ©	25	1000004241	355,45
Meterpreis	58,56 EUR/Meter		
Ausführung: Schiene und Anker: A4 gemäß Tabelle, Seite 15			
HTA-CE 50/30P - A4 - 150 - KF-Ank.A4	2	1000004254	58,00
HTA-CE 50/30P - A4 - 200 - KF-Ank.A4	2	1000004255	71,30
HTA-CE 50/30P - A4 - 250 - KF-Ank.A4	2	1000004256	84,45
HTA-CE 50/30P - A4 - 300 - KF-Ank.A4	2	1000004257	98,35
HTA-CE 50/30P - A4 - 350 - KF-Ank.A4	3	1000004258	117,50
HTA-CE 50/30P - A4 - 400 - KF-Ank.A4	3	1000004259	130,80
HTA-CE 50/30P - A4 - 550 - KF-Ank.A4	3	1000004260	171,10
HTA-CE 50/30P - A4 - 800 - KF-Ank.A4	4	1000004261	247,50
HTA-CE 50/30P - A4 - 1050 - KF-Ank.A4	5	1000004262	318,05
HTA-CE 50/30P - A4 - 3030 - KF-Ank.A4 ©	13	1000004263	911,65
HTA-CE 50/30P - A4 - 6070 - KF-Ank.A4	25	1000004253	1.744,10
Meterpreis	287,33 EUR/Meter		
* Weitere detaillierte Informationen zu Standard- und Sonder-Fixlängenzuschlägen siehe Übersichtsseite am Anfang des Kapitels			
Details zu Halfenschrauben als Zubehör zu den Halfenschienen finden sich im Bereich Zubehör Montageschienen.			

Halfenschienen

HTA-CE 49/30 059

Halfenschiene
Europäische Technische Bewertung ETA-09/0339
© 1 Bund = 54 Stück

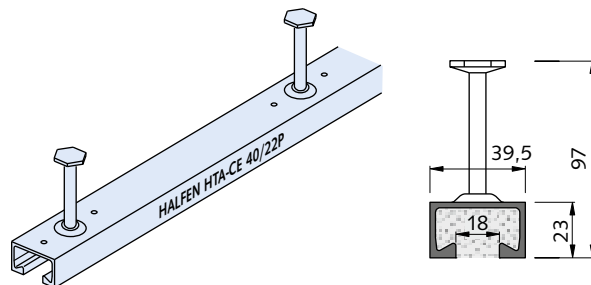


Artikelbezeichnung	Anzahl Anker	Bestell-Nr.	Preis [EUR/ Stück]
Länge [mm]			
Ausführung: FV gemäß Tabelle, Seite 15			
HTA-CE 49/30 - FV - 150 - KF	2	1000004093	13,50
HTA-CE 49/30 - FV - 200 - KF	2	1000004094	14,65
HTA-CE 49/30 - FV - 250 - KF	2	1000004095	15,85
HTA-CE 49/30 - FV - 300 - KF	2	1000004096	17,00
HTA-CE 49/30 - FV - 350 - KF	3	1000004097	21,95
HTA-CE 49/30 - FV - 400 - KF	3	1000004098	23,70
HTA-CE 49/30 - FV - 550 - KF	3	1000004099	27,30
HTA-CE 49/30 - FV - 800 - KF	4	1000004100	37,80
HTA-CE 49/30 - FV - 1050 - KF	5	1000004101	46,45
HTA-CE 49/30 - FV - 3030 - KF ©	13	1000004102	131,95
HTA-CE 49/30 - FV - 6070 - KF ©	25	1000004092	247,60
Meterpreis	40,79 EUR/Meter		
Ausführung: Schiene und Anker: A4 gemäß Tabelle, Seite 15			
HTA-CE 49/30 - A4 - 150 - KF-Ank.A4	2	1000004104	35,25
HTA-CE 49/30 - A4 - 200 - KF-Ank.A4	2	1000004105	41,20
HTA-CE 49/30 - A4 - 250 - KF-Ank.A4	2	1000004106	47,70
HTA-CE 49/30 - A4 - 300 - KF-Ank.A4	2	1000004107	55,20
HTA-CE 49/30 - A4 - 350 - KF-Ank.A4	3	1000004108	66,95
HTA-CE 49/30 - A4 - 400 - KF-Ank.A4	3	1000004109	74,05
HTA-CE 49/30 - A4 - 550 - KF-Ank.A4	3	1000004110	95,70
HTA-CE 49/30 - A4 - 800 - KF-Ank.A4	4	1000004111	135,35
HTA-CE 49/30 - A4 - 1050 - KF-Ank.A4	5	1000004112	176,35
HTA-CE 49/30 - A4 - 3030 - KF-Ank.A4 ©	13	1000004113	503,05
HTA-CE 49/30 - A4 - 6070 - KF-Ank.A4	25	1000004103	953,45
Meterpreis	157,08 EUR/Meter		
Ausführung: Schiene und Anker: HCR gemäß Tabelle, Seite 15			
HTA-CE 49/30 - HCR- © KF-Ank.HCR		1000205013	auf Anfrage

* Weitere detaillierte Informationen zu Standard- und Sonder-Fixlängenzuschlägen siehe Übersichtsseite am Anfang des Kapitels
Details zu Halfenschrauben als Zubehör zu den Halfenschienen finden sich im Bereich Zubehör Montageschienen.

HTA-CE 40/22P 058 bei FV/ 057 bei A4

Halfenschiene, warmgewalzt
Europäische Technische Bewertung ETA-09/0339
© 1 Bund = 54 Stück



Artikelbezeichnung	Anzahl Anker	Bestell-Nr.	Preis [EUR/ Stück]
Länge [mm]			
Ausführung: FV gemäß Tabelle, Seite 15			
HTA-CE 40/22P - FV - 150 - KF	2	1000004215	13,30
HTA-CE 40/22P - FV - 200 - KF	2	1000004216	14,85
HTA-CE 40/22P - FV - 250 - KF	2	1000004217	16,15
HTA-CE 40/22P - FV - 300 - KF	2	1000004218	17,70
HTA-CE 40/22P - FV - 350 - KF	3	1000004220	22,85
HTA-CE 40/22P - FV - 400 - KF	3	1000004221	24,30
HTA-CE 40/22P - FV - 550 - KF	3	1000004222	28,75
HTA-CE 40/22P - FV - 800 - KF	4	1000004223	39,65
HTA-CE 40/22P - FV - 1050 - KF	5	1000004224	49,95
HTA-CE 40/22P - FV - 1300 - KF	6	1000004225	60,25
HTA-CE 40/22P - FV - 1550 - KF	7	1000004226	71,05
HTA-CE 40/22P - FV - 1800 - KF	8	1000004227	81,25
HTA-CE 40/22P - FV - 2050 - KF	9	1000004228	92,00
HTA-CE 40/22P - FV - 2300 - KF	10	1000004229	102,60
HTA-CE 40/22P - FV - 2550 - KF	11	1000004230	113,10
HTA-CE 40/22P - FV - 3030 - KF ©	13	1000004231	134,20
HTA-CE 40/22P - FV - 6070 - KF ©	25	1000004214	256,25
Meterpreis	42,22 EUR/Meter		
Ausführung: Schiene und Anker: A4 gemäß Tabelle, Seite 15			
HTA-CE 40/22P - A4 - 150 - KF-Ank.A4	2	1000004233	41,40
HTA-CE 40/22P - A4 - 200 - KF-Ank.A4	2	1000004234	49,35
HTA-CE 40/22P - A4 - 250 - KF-Ank.A4	2	1000004235	58,00
HTA-CE 40/22P - A4 - 300 - KF-Ank.A4	2	1000004236	66,95
HTA-CE 40/22P - A4 - 350 - KF-Ank.A4	3	1000004237	80,95
HTA-CE 40/22P - A4 - 400 - KF-Ank.A4	3	1000004238	89,90
HTA-CE 40/22P - A4 - 550 - KF-Ank.A4	3	1000004239	115,90
HTA-CE 40/22P - A4 - 1050 - KF-Ank.A4	5	1000004240	213,60
HTA-CE 40/22P - A4 - 6070 - KF-Ank.A4	25	1000004232	1.172,25
Meterpreis	193,12 EUR/Meter		

* Weitere detaillierte Informationen zu Standard- und Sonder-Fixlängenzuschlägen siehe Übersichtsseite am Anfang des Kapitels
Details zu Halfenschrauben als Zubehör zu den Halfenschienen finden sich im Bereich Zubehör Montageschienen.

1

VERANKERN & BEFESTIGEN

2

LASTTRAGENDE VERBINDUNGEN

3

HEBEN & ABSTÜTZEN

4

FASSADEN-BEFESTIGUNGEN & -VERSTÄRKUNGEN

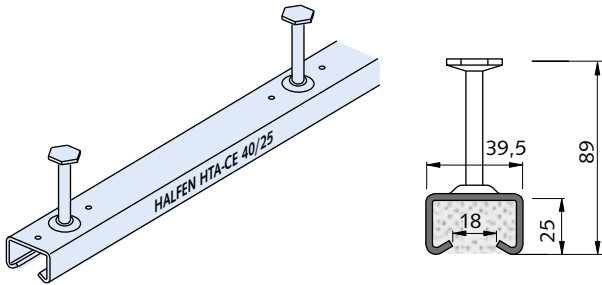
5

INDUSTRIE-TECHNIK

Halfenschienen

HTA-CE 40/25 059

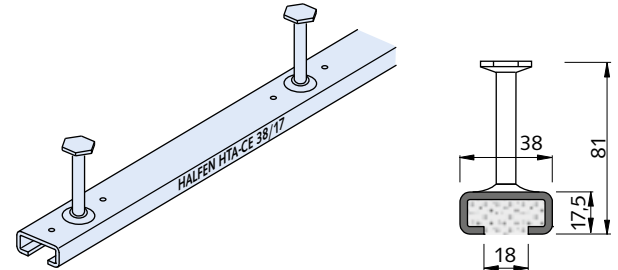
Halfenschiene
Europäische Technische Bewertung ETA-09/0339
⊗ 1 Bund = 80 Stück



Artikelbezeichnung	Anzahl Anker	Bestell-Nr.	Preis [EUR/ Stück]
Länge [mm]			
Ausführung: FV gemäß Tabelle, Seite 15			
HTA-CE 40/25 - FV - 150 - KF	2	1000004072	10,60
HTA-CE 40/25 - FV - 200 - KF	2	1000004073	11,65
HTA-CE 40/25 - FV - 250 - KF	2	1000004074	12,45
HTA-CE 40/25 - FV - 300 - KF	2	1000004075	13,50
HTA-CE 40/25 - FV - 350 - KF	3	1000004076	16,90
HTA-CE 40/25 - FV - 400 - KF	3	1000004077	18,05
HTA-CE 40/25 - FV - 550 - KF	3	1000004078	21,20
HTA-CE 40/25 - FV - 800 - KF	4	1000004079	29,05
HTA-CE 40/25 - FV - 1050 - KF	5	1000004080	37,60
HTA-CE 40/25 - FV - 3030 - KF ⊗	13	1000004081	98,25
HTA-CE 40/25 - FV - 6070 - KF ⊗	25	1000004071	186,85
Meterpreis	30,78 EUR/Meter		
Ausführung: Schiene und Anker: A4 gemäß Tabelle, Seite 15			
HTA-CE 40/25 - A4 - 150 - KF-Ank.A4	2	1000004083	29,95
HTA-CE 40/25 - A4 - 200 - KF-Ank.A4	2	1000004084	33,70
HTA-CE 40/25 - A4 - 250 - KF-Ank.A4	2	1000004085	39,75
HTA-CE 40/25 - A4 - 300 - KF-Ank.A4	2	1000004086	45,20
HTA-CE 40/25 - A4 - 350 - KF-Ank.A4	3	1000004087	53,75
HTA-CE 40/25 - A4 - 400 - KF-Ank.A4	3	1000004088	59,00
HTA-CE 40/25 - A4 - 550 - KF-Ank.A4	3	1000004089	75,50
HTA-CE 40/25 - A4 - 800 - KF-Ank.A4	4	1000004090	107,35
HTA-CE 40/25 - A4 - 1050 - KF-Ank.A4	5	1000004091	137,30
HTA-CE 40/25 - A4 - 6070 - KF-Ank.A4 ⊗	25	1000004082	721,60
Meterpreis	118,88 EUR/Meter		
* Weitere detaillierte Informationen zu Standard- und Sonder-Fixlängenzuschlägen siehe Übersichtsseite am Anfang des Kapitels			
Details zu Halfenschrauben als Zubehör zu den Halfenschienen finden sich im Bereich Zubehör Montageschienen.			

HTA-CE 38/17 059

Halfenschiene
Europäische Technische Bewertung ETA-09/0339
⊗ 1 Bund = 84 Stück



Artikelbezeichnung	Anzahl Anker	Bestell-Nr.	Preis [EUR/ Stück]
Länge [mm]			
Ausführung: FV gemäß Tabelle, Seite 15			
HTA-CE 38/17 - FV - 100 - KF	2	1000000383	8,05
HTA-CE 38/17 - FV - 150 - KF	2	1000000385	8,95
HTA-CE 38/17 - FV - 200 - KF	2	1000000386	9,70
HTA-CE 38/17 - FV - 250 - KF	2	1000000387	10,60
HTA-CE 38/17 - FV - 300 - KF	3	1000000388	12,05
HTA-CE 38/17 - FV - 350 - KF	3	1000000389	17,20
HTA-CE 38/17 - FV - 450 - KF	3	1000000390	17,90
HTA-CE 38/17 - FV - 550 - KF	4	1000000392	20,30
HTA-CE 38/17 - FV - 850 - KF	5	1000000393	26,45
HTA-CE 38/17 - FV - 1050 - KF	6	1000000394	34,30
HTA-CE 38/17 - FV - 3030 - KF ⊗	16	1000000395	84,15
HTA-CE 38/17 - FV - 6070 - KF ⊗	31	1000000381	159,75
Meterpreis	26,32 EUR/Meter		
Ausführung: Schiene und Anker: A4 gemäß Tabelle, Seite 15			
HTA-CE 38/17 - A4 - 100 - KF-Ank.A4	2	1000000402	22,85
HTA-CE 38/17 - A4 - 150 - KF-Ank.A4	2	1000000403	26,55
HTA-CE 38/17 - A4 - 200 - KF-Ank.A4	2	1000000404	29,95
HTA-CE 38/17 - A4 - 250 - KF-Ank.A4	2	1000000405	33,25
HTA-CE 38/17 - A4 - 300 - KF-Ank.A4	3	1000000406	37,20
HTA-CE 38/17 - A4 - 350 - KF-Ank.A4	3	1000000407	46,05
HTA-CE 38/17 - A4 - 450 - KF-Ank.A4	3	1000000408	53,95
HTA-CE 38/17 - A4 - 550 - KF-Ank.A4	4	1000000409	64,15
HTA-CE 38/17 - A4 - 850 - KF-Ank.A4	5	1000000410	88,15
HTA-CE 38/17 - A4 - 1050 - KF-Ank.A4	6	1000000411	116,50
HTA-CE 38/17 - A4 - 3030 - KF-Ank.A4 ⊗	16	1000000412	340,30
HTA-CE 38/17 - A4 - 6070 - KF-Ank.A4 ⊗	31	1000000401	634,25
Meterpreis	104,49 EUR/Meter		
Ausführung: Schiene und Anker: HCR gemäß Tabelle, Seite 15			
HTA-CE 38/17- HCR- ⊗ KF-Ank.HCR		2001.329-00001	auf Anfrage

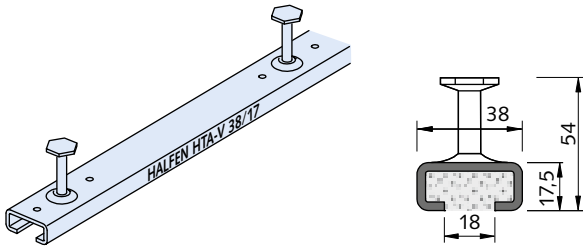
* Weitere detaillierte Informationen zu Standard- und Sonder-Fixlängenzuschlägen siehe Übersichtsseite am Anfang des Kapitels
Details zu Halfenschrauben als Zubehör zu den Halfenschienen finden sich im Bereich Zubehör Montageschienen.

Halfenschienen

HTA-V 38/17

059

Halfenschiene, mit verkürzten Anker

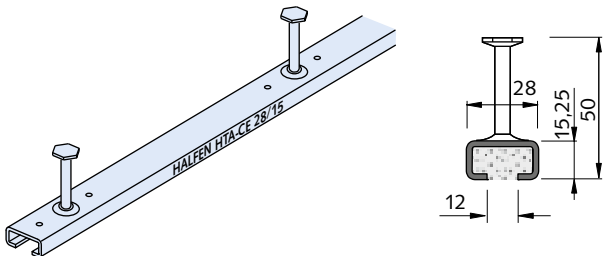


Artikelbezeichnung	Anzahl Anker	Bestell-Nr.	Preis [EUR/ Stück]
Länge [mm]			
Ausführung: FV gemäß Tabelle, Seite 15			
HTA-V 38/17 - FV - 6070 - KF	25	1000001166	163,45
Meterpreis			26,93 EUR/Meter
* Weitere detaillierte Informationen zu Standard- und Sonder-Fixlängenzuschlägen siehe Übersichtsseite am Anfang des Kapitels			
Details zu Halfenschrauben als Zubehör zu den Halfenschienen finden sich im Bereich Zubehör Montageschienen.			

HTA-CE 28/15

059

Halfenschiene
Europäische Technische Bewertung ETA-09/0339
© 1 Bund = 84 Stück



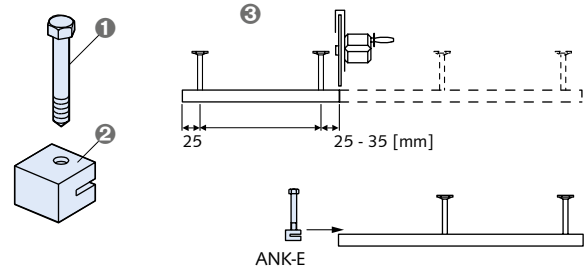
Artikelbezeichnung	Anzahl Anker	Bestell-Nr.	Preis [EUR/ Stück]
Länge [mm]			
Ausführung: FV gemäß Tabelle, Seite 15			
HTA-CE 28/15 - FV - 100 - KF	2	1000000356	6,50
HTA-CE 28/15 - FV - 150 - KF	2	1000000357	7,20
HTA-CE 28/15 - FV - 200 - KF	2	1000000358	7,85
HTA-CE 28/15 - FV - 250 - KF	2	1000000359	8,55
HTA-CE 28/15 - FV - 300 - KF	3	1000000360	9,15
HTA-CE 28/15 - FV - 350 - KF	3	1000000361	14,10
HTA-CE 28/15 - FV - 450 - KF	3	1000000362	15,45
HTA-CE 28/15 - FV - 550 - KF	4	1000000363	16,25
HTA-CE 28/15 - FV - 850 - KF	5	1000000364	22,95
HTA-CE 28/15 - FV - 1050 - KF	6	1000000365	27,10
HTA-CE 28/15 - FV - 3030 - KF ©	16	1000000366	63,05
HTA-CE 28/15 - FV - 6070 - KF ©	31	1000000355	118,95
Meterpreis			19,60 EUR/Meter

Artikelbezeichnung	Anzahl Anker	Bestell-Nr.	Preis [EUR/ Stück]
Länge [mm]			
Ausführung: Schiene und Anker: A4 gemäß Tabelle, Seite 15			
HTA-CE 28/15 - A4 - 100 - KF-Ank.A4	2	1000000368	18,55
HTA-CE 28/15 - A4 - 150 - KF-Ank.A4	2	1000000369	20,80
HTA-CE 28/15 - A4 - 200 - KF-Ank.A4	2	1000000370	22,95
HTA-CE 28/15 - A4 - 250 - KF-Ank.A4	2	1000000371	25,35
HTA-CE 28/15 - A4 - 300 - KF-Ank.A4	3	1000000372	27,60
HTA-CE 28/15 - A4 - 350 - KF-Ank.A4	3	1000000373	34,70
HTA-CE 28/15 - A4 - 450 - KF-Ank.A4	3	1000000374	39,45
HTA-CE 28/15 - A4 - 550 - KF-Ank.A4	4	1000000375	45,00
HTA-CE 28/15 - A4 - 850 - KF-Ank.A4	5	1000000376	65,40
HTA-CE 28/15 - A4 - 1050 - KF-Ank.A4	6	1000000377	81,90
HTA-CE 28/15 - A4 - 3030 - KF-Ank.A4 ©	16	1000000378	222,15
HTA-CE 28/15 - A4 - 6070 - KF-Ank.A4 ©	31	1000000367	421,05
Meterpreis			69,37 EUR/Meter
Ausführung: Schiene und Anker: HCR gemäß Tabelle, Seite 15			
HTA-CE 28/15 - HCR - © KF-Ank.HCR		1000205012	auf Anfrage
* Weitere detaillierte Informationen zu Standard- und Sonder-Fixlängenzuschlägen siehe Übersichtsseite am Anfang des Kapitels			
Details zu Halfenschrauben als Zubehör zu den Halfenschienen finden sich im Bereich Zubehör Montageschienen.			

ANK-E

053

Endanker zur nachträglichen Montage an Halfenschienen-Schnittstücke



- ① Bolzen
- ② Klemmteil
- ③ Anwendungsschema

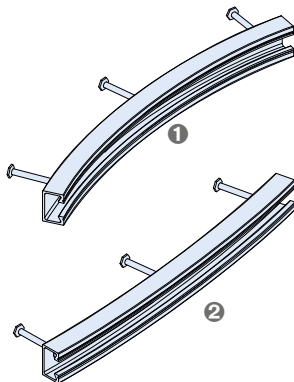
Artikelbezeichnung	passend zu Halfenschiene Typ HTA-CE	PE [St.]	Bestell-Nr.	Preis [EUR/ Stück]
Ausführung: FV gemäß Tabelle, Seite 15				
ANK E1-FV	28/15	25	60000285	3,85
ANK E2-FV	38/17, 40/22, 40/25	25	60000287	4,25
Ausführung: A4 gemäß Tabelle, Seite 15				
ANK E1-A4	28/15	25	60000284	9,60
ANK E2-A4	38/17, 40/22, 40/25	25	60000286	11,75

Halfenschienen

VERANKERN & BEFESTIGEN
1

HTA-CE-CS

Halfenschiene, gebogen, warmgewalzt
Europäische Technische Bewertung ETA-09/0339



- ① Schienenschlitz innen min. R_i
- ② Schienenschlitz außen min. R_a

Artikelbezeichnung	Schlitz innen min. R_i [m]	Schlitz außen min. R_a [m]	Bestell-Nr.	Preis [EUR/ Stück]
--------------------	------------------------------	------------------------------	-------------	--------------------

Ausführung: FV gemäß Tabelle, Seite 15

HTA-CE-CS 40/22P - FV -	①	①	1000204653	auf Anfrage
HTA-CE-CS 50/30P - FV -	①	①	1001.169-00001	auf Anfrage
HTA-CE-CS 52/34 - FV -	0,75	3,60	1000204651	auf Anfrage
HTA-CE-CS 52/34-Q - FV -	0,75	3,60	1001.149-00001	auf Anfrage

Ausführung: A4 gemäß Tabelle, Seite 15

HTA-CE-CS 40/22P - A4 -	①	①	1000204654	auf Anfrage
HTA-CE-CS 50/30P - A4 -	①	①	1000204655	auf Anfrage
HTA-CE-CS 52/34 - A4 -	0,80	3,60	1000204652	auf Anfrage
HTA-CE-CS 52/34-Q - A4 -	0,80	3,60	1001.149-00002	auf Anfrage

① auf Anfrage
Andere Biegeradien auf Anfrage.
Bei Bestellungen bitte den gewünschten Radius und die gewünschte Länge mit angeben.
* Hinweis: Allgemeine Informationen siehe Übersichtsseite am Anfang des Kapitels.
Details zu Halfenschrauben als Zubehör zu den Halfenschienen finden sich im Bereich Zubehör Montageschienen.

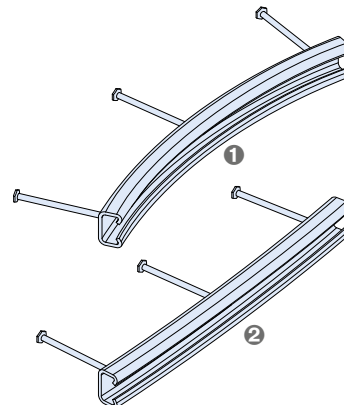
HEBEN & ABSTÜTZEN
3

FASSADEN-BEFESTIGUNGEN & VERSTÄRKUNGEN
4

INDUSTRIE TECHNIK
5

HTA-CE-CS

Halfenschiene, gebogen, kaltprofilier
Europäische Technische Bewertung ETA-09/0339



- ① Schienenschlitz innen min. R_i
- ② Schienenschlitz außen min. R_a

Artikelbezeichnung	Schlitz innen min. R_i [m]	Schlitz außen min. R_a [m]	Bestell-Nr.	Preis [EUR/ Stück]
--------------------	------------------------------	------------------------------	-------------	--------------------

Ausführung: FV gemäß Tabelle, Seite 15

HTA-CE-CS 28/15 - FV -	0,75	2,00	1000204643	auf Anfrage
HTA-CE-CS 38/17 - FV -	0,75	3,20	1000204645	auf Anfrage
HTA-CE-CS 40/25 - FV -	1,10	2,20	1001.069-00001	auf Anfrage
HTA-CE-CS 49/30 - FV -	0,80	3,00	1000204649	auf Anfrage
HTA-CE-CS 54/33 - FV -	0,80	4,00	1001.109-00001	auf Anfrage

Ausführung: A4 gemäß Tabelle, Seite 15

HTA-CE-CS 28/15 - A4 -	0,75	7,80	1000204644	auf Anfrage
HTA-CE-CS 38/17 - A4 -	0,75	5,40	1000204646	auf Anfrage
HTA-CE-CS 40/25 - A4 -	0,90	4,00	1001.069-00002	auf Anfrage
HTA-CE-CS 49/30 - A4 -	0,80	5,70	1000204650	auf Anfrage
HTA-CE-CS 54/33 - A4 -	0,80	4,00	1001.109-00002	auf Anfrage

Ausführung: HCR-50 = Edelstahl Güte HCR-50, hochkorrosionsbeständig

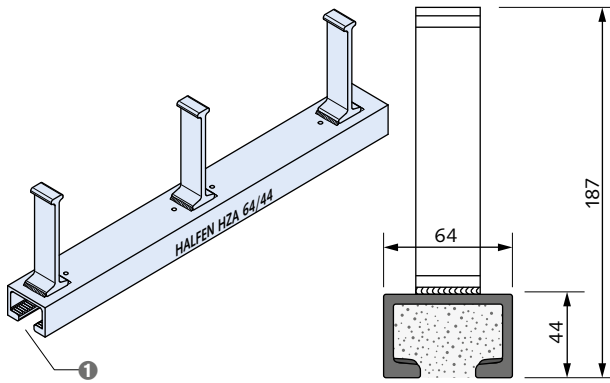
HTA-CE-CS 28/15 - HCR -	①	①	1001.319-00001	auf Anfrage
HTA-CE-CS 38/17 - HCR -	①	①	1001.329-00001	auf Anfrage
HTA-CE-CS 49/30 - HCR -	①	①	1000204656	auf Anfrage

① auf Anfrage
Andere Biegeradien auf Anfrage.
Bei Bestellungen bitte den gewünschten Radius und die gewünschte Länge mit angeben.
* Hinweis: Allgemeine Informationen siehe Übersichtsseite am Anfang des Kapitels.
Details zu Halfenschrauben als Zubehör zu den Halfenschienen finden sich im Bereich Zubehör Montageschienen.

Gezahnte Halfenschienen

HZA 64/44 064

Halfenschiene Dynagrip, gezahnt, warmgewalzt
Europäische Technische Bewertung ETA-20/1081



1 gezahnt

Artikelbezeichnung	Anzahl Anker	Bestell-Nr.	Preis [EUR/Stück]
Länge [mm]			

Ausführung: FV gemäß Tabelle, Seite 15

HZA 64/44 - FV - 150 - KF-Q-Ank.	2	0002.060-00801	auf Anfrage
HZA 64/44 - FV - 200 - KF-Q-Ank.	2	0002.060-00802	auf Anfrage
HZA 64/44 - FV - 250 - KF-Q-Ank.	2	0002.060-00803	auf Anfrage
HZA 64/44 - FV - 300 - KF-Q-Ank.	2	0002.060-00804	auf Anfrage
HZA 64/44 - FV - 350 - KF-Q-Ank.	3	0002.060-00805	auf Anfrage
HZA 64/44 - FV - 400 - KF-Q-Ank.	3	0002.060-00806	auf Anfrage
HZA 64/44 - FV - 550 - KF-Q-Ank.	3	0002.060-00807	auf Anfrage
HZA 64/44 - FV - 1050 - KF-Q-Ank.	5	0002.060-00809	auf Anfrage
HZA 64/44 - FV - 6070 - KF-Q-Ank.	25	1000001148	auf Anfrage
Meterpreis			auf Anfrage

Ausführung: Schiene: A4 gemäß Tabelle, Seite 15,
Anker: WB gemäß Tabelle, Seite 15

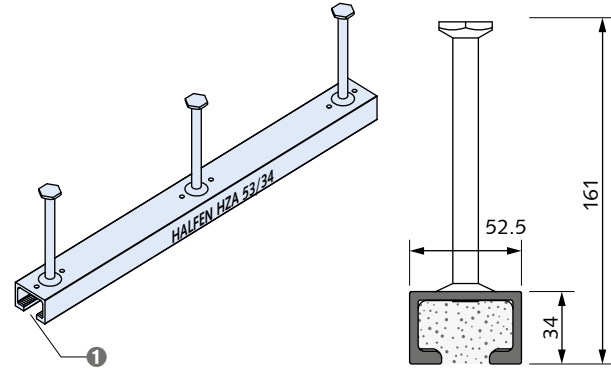
HZA 64/44 - A4 - 150 - KF-Q-Ank.	2	0002.062-00801	auf Anfrage
HZA 64/44 - A4 - 200 - KF-Q-Ank.	2	0002.062-00802	auf Anfrage
HZA 64/44 - A4 - 250 - KF-Q-Ank.	2	0002.062-00803	auf Anfrage
HZA 64/44 - A4 - 300 - KF-Q-Ank.	2	0002.062-00804	auf Anfrage
HZA 64/44 - A4 - 350 - KF-Q-Ank.	3	0002.062-00805	auf Anfrage
HZA 64/44 - A4 - 400 - KF-Q-Ank.	3	0002.062-00806	auf Anfrage
HZA 64/44 - A4 - 550 - KF-Q-Ank.	3	0002.062-00807	auf Anfrage
HZA 64/44 - A4 - 1050 - KF-Q-Ank.	5	0002.062-00809	auf Anfrage
HZA 64/44 - A4 - 6070 - KF-Q-Ank.	25	0002.062-00008	auf Anfrage
Meterpreis			auf Anfrage

* Weitere detaillierte Informationen zu Standard- und Sonder-Fixlängenzuschlägen siehe Übersichtsseite am Anfang des Kapitels

Details zu Halfenschrauben als Zubehör zu den Halfenschienen finden sich im Bereich Zubehör Montageschienen.

HZA 53/34 064

Halfenschiene Dynagrip, gezahnt, warmgewalzt
Europäische Technische Bewertung ETA-20/1081



1 gezahnt

Artikelbezeichnung	Anzahl Anker	Bestell-Nr.	Preis [EUR/Stück]
Länge [mm]			

Ausführung: FV gemäß Tabelle, Seite 15

HZA 53/34 - FV - 150 - KF	2	1000202142	23,40
HZA 53/34 - FV - 200 - KF	2	1000202143	35,25
HZA 53/34 - FV - 250 - KF	2	1000202144	43,25
HZA 53/34 - FV - 300 - KF	2	1000202145	47,15
HZA 53/34 - FV - 350 - KF	3	1000202146	60,65
HZA 53/34 - FV - 400 - KF	3	1000202147	65,00
HZA 53/34 - FV - 550 - KF	3	1000202148	80,75
HZA 53/34 - FV - 1050 - KF	5	1000202149	145,15
HZA 53/34 - FV - 6070 - KF	25	1000202141	789,00
Meterpreis			129,98 EUR/Meter

Ausführung: Schiene: A4 gemäß Tabelle, Seite 15,
Anker: WB gemäß Tabelle, Seite 15

HZA 53/34 - A4 - 150 - KF	2	1000202151	141,20
HZA 53/34 - A4 - 200 - KF	2	1000202152	169,15
HZA 53/34 - A4 - 250 - KF	2	1000202153	197,35
HZA 53/34 - A4 - 300 - KF	2	1000202154	225,90
HZA 53/34 - A4 - 350 - KF	3	1000202155	265,95
HZA 53/34 - A4 - 400 - KF	3	1000202156	293,15
HZA 53/34 - A4 - 550 - KF	3	1000202157	376,55
HZA 53/34 - A4 - 1050 - KF	5	1000202158	680,50
HZA 53/34 - A4 - 6070 - KF	25	1000202150	3.468,10
Meterpreis			571,35 EUR/Meter

Ausführung der Anker:
Bolzenanker als Standard in A4. Lieferung mit Anschweißanker in WB freibleibend.

* Weitere detaillierte Informationen zu Standard- und Sonder-Fixlängenzuschlägen siehe Übersichtsseite am Anfang des Kapitels

Details zu Halfenschrauben als Zubehör zu den Halfenschienen finden sich im Bereich Zubehör Montageschienen.

1
VERANKERN &
BEFESTIGEN

2
LASTTRAGENDE
VERBINDUNGEN

3
HEBEN &
ABSTÜTZEN

4
FASSADEN-
BEFESTIGUNGEN &
-VERSTÄRKUNGEN

5
INDUSTRIE-
TECHNIK

Gezahnte Halfenschienen

VERANKERN & BEFESTIGEN

1

LASTTRAGENDE VERBINDUNGEN

2

HEBEN & ABSTÜTZEN

3

FASSADEN-BEFESTIGUNGEN & VERSTÄRKUNGEN

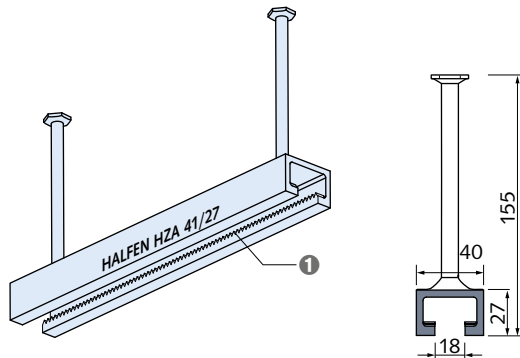
4

INDUSTRIE-TECHNIK

5

HZA 41/27 064

Halfenschiene Dynagrip, gezahnt, warmgewalzt
Europäische Technische Bewertung ETA-20/1081



① gezahnt

Artikelbezeichnung	Anzahl Anker	Bestell-Nr.	Preis [EUR/Stück]
--------------------	--------------	-------------	-------------------

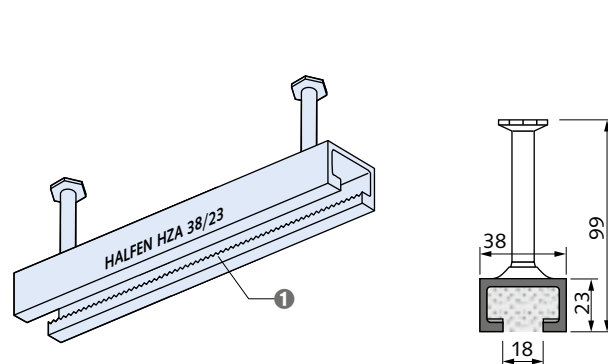
Ausführung: FV gemäß Tabelle, Seite 15					
Länge [mm]					
HZA 41/27 - FV - 150 - KF	2	1000202131	19,50		
HZA 41/27 - FV - 200 - KF	2	1000202132	26,45		
HZA 41/27 - FV - 250 - KF	2	1000202133	31,30		
HZA 41/27 - FV - 300 - KF	2	1000202134	34,30		
HZA 41/27 - FV - 350 - KF	3	1000200536	43,70		
HZA 41/27 - FV - 400 - KF	3	1000202135	46,85		
HZA 41/27 - FV - 550 - KF	3	1000202136	57,65		
HZA 41/27 - FV - 1050 - KF	5	1000202137	103,15		
HZA 41/27 - FV - 6070 - KF	25	1000202129	546,95		

Meterpreis 90,11 EUR/Meter

* Weitere detaillierte Informationen zu Standard- und Sonder-Fixlängenzuschlägen siehe Übersichtsseite am Anfang des Kapitels
Details zu Halfenschrauben als Zubehör zu den Halfenschienen finden sich im Bereich Zubehör Montageschienen.

HZA 38/23 064

Halfenschiene Dynagrip, gezahnt, warmgewalzt
Europäische Technische Bewertung ETA-20/1081



① gezahnt

Artikelbezeichnung	Anzahl Anker	Bestell-Nr.	Preis [EUR/Stück]
--------------------	--------------	-------------	-------------------

Ausführung: FV gemäß Tabelle, Seite 15			
Länge [mm]			
HZA 38/23 - FV - 150 - KF	2	1000001078	15,65
HZA 38/23 - FV - 200 - KF	2	1000001080	17,70
HZA 38/23 - FV - 250 - KF	2	1000001081	19,35
HZA 38/23 - FV - 300 - KF	2	1000001082	21,40
HZA 38/23 - FV - 350 - KF	3	1000001077	26,80
HZA 38/23 - FV - 400 - KF	3	1000001083	28,75
HZA 38/23 - FV - 550 - KF	3	1000001084	34,50
HZA 38/23 - FV - 800 - KF	4	1000001085	47,80
HZA 38/23 - FV - 1050 - KF	5	1000001086	61,20
HZA 38/23 - FV - 1300 - KF	5	0002.020-00813	75,75
HZA 38/23 - FV - 3030 - KF	13	1000001087	158,50
HZA 38/23 - FV - 6070 - KF	25	1000001075	304,90

Meterpreis 50,23 EUR/Meter

Ausführung: Schiene und Anker: A4 gemäß Tabelle, Seite 15			
HZA 38/23 - A4 - 150 - KF-Ank.A4	2	1000001089	50,90
HZA 38/23 - A4 - 200 - KF-Ank.A4	2	0002.020-00852	63,65
HZA 38/23 - A4 - 250 - KF-Ank.A4	2	0002.020-00853	76,20
HZA 38/23 - A4 - 300 - KF-Ank.A4	2	1000001092	88,15
HZA 38/23 - A4 - 350 - KF-Ank.A4	3	1000001093	104,05
HZA 38/23 - A4 - 400 - KF-Ank.A4	3	0002.020-00856	117,75
HZA 38/23 - A4 - 550 - KF-Ank.A4	3	0002.020-00857	153,55
HZA 38/23 - A4 - 800 - KF-Ank.A4	4	0002.020-00858	219,50
HZA 38/23 - A4 - 1050 - KF-Ank.A4	5	0002.020-00859	285,40
HZA 38/23 - A4 - 3030 - KF-Ank.A4	13	0002.020-00860	813,20
HZA 38/23 - A4 - 6070 - KF-Ank.A4	25	1000001074	1.533,45

Meterpreis 252,63 EUR/Meter

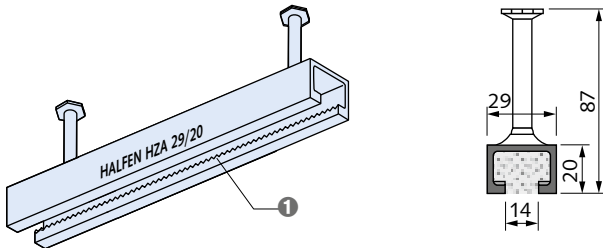
* Weitere detaillierte Informationen zu Standard- und Sonder-Fixlängenzuschlägen siehe Übersichtsseite am Anfang des Kapitels
Details zu Halfenschrauben als Zubehör zu den Halfenschienen finden sich im Bereich Zubehör Montageschienen.

Gezahnte Halfenschienen

HZA 29/20

064

Halfenschiene Dynagrip, gezahnt, warmgewalzt
Europäische Technische Bewertung ETA-20/1081



① gezahnt

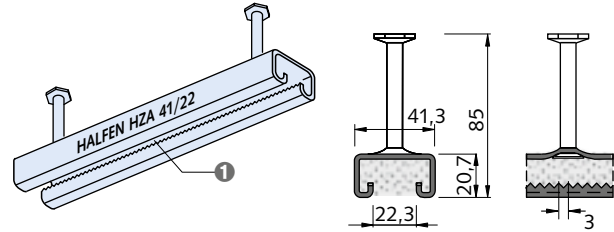
Artikelbezeichnung	Anzahl Anker	Bestell-Nr.	Preis [EUR/ Stück]
Länge [mm]			
Ausführung: FV gemäß Tabelle, Seite 15			
HZA 29/20 - FV - 150 - KF	2	1000001057	11,65
HZA 29/20 - FV - 200 - KF	2	1000001058	13,10
HZA 29/20 - FV - 250 - KF	2	1000001059	14,30
HZA 29/20 - FV - 300 - KF	3	1000001060	15,65
HZA 29/20 - FV - 350 - KF	3	1000001061	20,10
HZA 29/20 - FV - 400 - KF	3	1000001062	21,40
HZA 29/20 - FV - 550 - KF	4	1000001063	25,35
HZA 29/20 - FV - 850 - KF	5	1000202069	auf Anfrage
HZA 29/20 - FV - 1050 - KF	6	0002.010-00809	43,90
HZA 29/20 - FV - 1250 - KF	7	0002.010-00810	auf Anfrage
HZA 29/20 - FV - 1450 - KF	8	0002.010-00811	auf Anfrage
HZA 29/20 - FV - 1850 - KF	10	0002.010-00812	auf Anfrage
HZA 29/20 - FV - 2050 - KF	11	0002.010-00813	auf Anfrage
HZA 29/20 - FV - 2250 - KF	12	0002.010-00814	auf Anfrage
HZA 29/20 - FV - 3030 - KF ⑤	16	0002.010-00815	116,70
HZA 29/20 - FV - 6070 - KF	31	1000001056	223,10
Meterpreis			36,75 EUR/Meter

* Weitere detaillierte Informationen zu Standard- und Sonder-Fixlängenzuschlägen siehe Übersichtsseite am Anfang des Kapitels
Details zu Halfenschrauben als Zubehör zu den Halfenschienen finden sich im Bereich Zubehör Montageschienen.

HZA 41/22

059

Halfenschiene, gezahnt
Europäische Technische Bewertung ETA-20/1081



① gezahnt

Artikelbezeichnung	Anzahl Anker	Bestell-Nr.	Preis [EUR/ Stück]
Länge [mm]			
Ausführung: FV gemäß Tabelle, Seite 15			
HZA 41/22 - FV - 100 - KF	2	1000001102	11,65
HZA 41/22 - FV - 150 - KF	2	1000001103	13,30
HZA 41/22 - FV - 200 - KF	2	1000001101	14,40
HZA 41/22 - FV - 250 - KF	2	1000001104	15,75
HZA 41/22 - FV - 300 - KF	2	1000001105	17,10
HZA 41/22 - FV - 350 - KF	3	1000001106	21,55
HZA 41/22 - FV - 400 - KF	3	1000001107	22,75
HZA 41/22 - FV - 550 - KF	3	1000001108	27,10
HZA 41/22 - FV - 1050 - KF	5	1000001109	47,05
HZA 41/22 - FV - 3030 - KF	5	1000001110	146,80
HZA 41/22 - FV - 6070 - KF	25	1000001100	238,15
Meterpreis			39,23 EUR/Meter
Ausführung: Schiene und Anker: A4 gemäß Tabelle, Seite 15			
HZA 41/22 - A4 - 100 - KF-Ank.A4	2	1000001111	32,85
HZA 41/22 - A4 - 150 - KF-Ank.A4	2	1000001112	38,40
HZA 41/22 - A4 - 200 - KF-Ank.A4	2	1000001113	43,90
HZA 41/22 - A4 - 250 - KF-Ank.A4	2	1000202125	49,45
HZA 41/22 - A4 - 300 - KF-Ank.A4	2	1000202126	54,90
HZA 41/22 - A4 - 350 - KF-Ank.A4	3	1000001116	68,60
HZA 41/22 - A4 - 400 - KF-Ank.A4	3	0002.030-00857	74,55
HZA 41/22 - A4 - 550 - KF-Ank.A4	3	1000001118	90,45
HZA 41/22 - A4 - 1050 - KF-Ank.A4	5	0002.030-00859	163,35
HZA 41/22 - A4 - 6070 - KF-Ank.A4	25	1000001099	852,00
Meterpreis			140,36 EUR/Meter

* Weitere detaillierte Informationen zu Standard- und Sonder-Fixlängenzuschlägen siehe Übersichtsseite am Anfang des Kapitels
Details zu Halfenschrauben als Zubehör zu den Halfenschienen finden sich im Bereich Zubehör Montageschienen.

1
VERANKERN &
BEFESTIGEN

2
LASTTRAGENDE
VERBINDUNGEN

3
HEBEN &
ABSTÜTZEN

4
FASSADEN-
BEFESTIGUNGEN &
-VERSTÄRKUNGEN

5
INDUSTRIE-
TECHNIK

Gezahnte Halfenschienen

VERANKERN & BEFESTIGEN

1

LASTTRAGENDE VERBINDUNGEN

2

HEBEN & ABSTÜTZEN

3

FASSADEN-BEFESTIGUNGEN & VERSTÄRKUNGEN

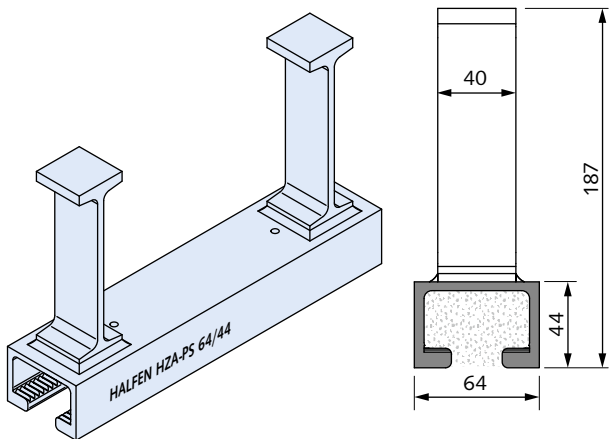
4

INDUSTRIE-TECHNIK

5

HZA-PS 64/44 064

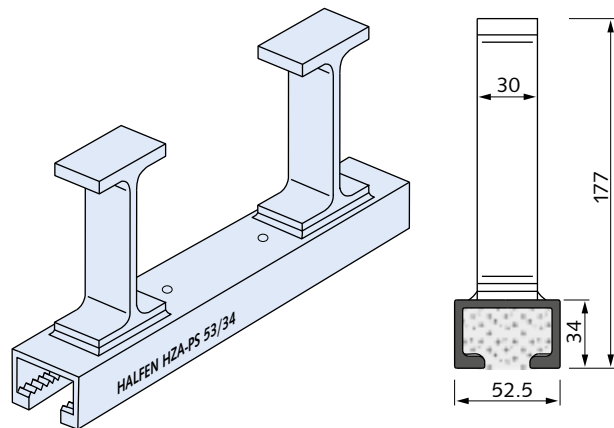
Halfenschiene Power Solution, gezahnt, warmgewalzt
Für Anwendungen in sicherheitstechnisch relevanten Bereichen von Kernkraftwerken und sonstigen kerntechnischen Anlagen
Europäische Technische Bewertung ETA-17/0728



Artikelbezeichnung	Anzahl Anker	Bestell-Nr.	Preis [EUR/ Stück]
Länge [mm]			
Ausführung: FV gemäß Tabelle, Seite 15			
HZA-PS 64/44 - FV - 200 - KF	2	1000202221	auf Anfrage
HZA-PS 64/44 - FV - 350 - KF	3	0018.040-00305	auf Anfrage
HZA-PS 64/44 - FV - 550 - KF	3	1000202222	auf Anfrage
HZA-PS 64/44 - FV - 800 - KF	4	0018.040-00308	auf Anfrage
HZA-PS 64/44 - FV - 1050 - KF	5	0018.040-00309	auf Anfrage
HZA-PS 64/44 - FV - 3030 - KF [Ⓢ]	13	0018.040-00315	auf Anfrage
HZA-PS 64/44 - FV - 6070 - KF	25	0018.040-00003	auf Anfrage
Stückpreis der 6070 mm-Schiene entspricht Meterpreis: auf Anfrage			
HZA-PS 64/44-FV-FIXLÄNGE-KF ^① [Ⓢ] *			
L > 1050 mm Meterpreis:			auf Anfrage
Standard-Fixlängenzuschlag:			10 % [Ⓢ] *
Details zu Halfenschrauben als Zubehör zu den Halfenschienen finden sich im Bereich Zubehör Montageschienen.			

HZA-PS 53/34 064

Halfenschiene Power Solution, gezahnt, warmgewalzt
Für Anwendungen in sicherheitstechnisch relevanten Bereichen von Kernkraftwerken und sonstigen kerntechnischen Anlagen
Europäische Technische Bewertung ETA-17/0728



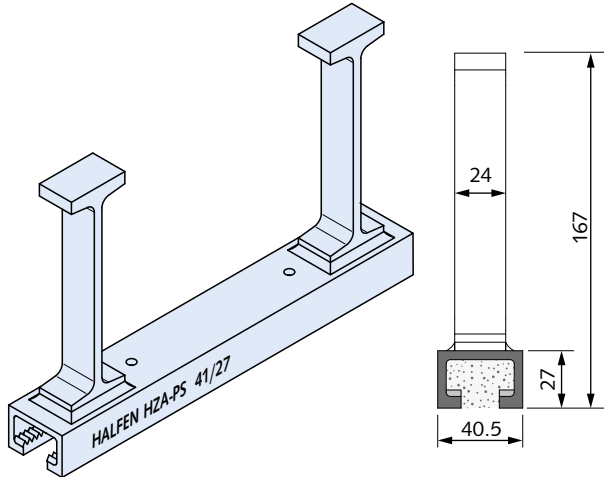
Artikelbezeichnung	Anzahl Anker	Bestell-Nr.	Preis [EUR/ Stück]
Länge [mm]			
Ausführung: FV gemäß Tabelle, Seite 15			
HZA-PS 53/34 - FV - 200 - KF	2	0018.030-00302	111,05
HZA-PS 53/34 - FV - 350 - KF	3	0018.030-00305	146,40
HZA-PS 53/34 - FV - 550 - KF	3	0018.030-00307	183,65
HZA-PS 53/34 - FV - 800 - KF	4	0018.030-00308	229,80
HZA-PS 53/34 - FV - 1050 - KF	5	0018.030-00309	261,15
HZA-PS 53/34 - FV - 3030 - KF [Ⓢ]	13	0018.030-00315	614,05
HZA-PS 53/34 - FV - 6070 - KF	25	1000001193	1.120,65
Stückpreis der 6070 mm-Schiene entspricht Meterpreis: 184,62 EUR/Meter			
HZA-PS 53/34-FV-FIXLÄNGE-KF ^① [Ⓢ] *			
L > 1050 mm Meterpreis:			184,62 EUR/Meter
Standard-Fixlängenzuschlag:			10 % [Ⓢ] *
Details zu Halfenschrauben als Zubehör zu den Halfenschienen finden sich im Bereich Zubehör Montageschienen.			

Gezahnte Halfenschienen

HZA-PS 41/27

064

Halfenschiene Power Solution, gezahnt, warmgewalzt
Für Anwendungen in sicherheitstechnisch relevanten Bereichen von Kernkraftwerken und sonstigen kerntechnischen Anlagen
Europäische Technische Bewertung ETA-17/0728



Artikelbezeichnung	Anzahl Anker	Bestell-Nr.	Preis [EUR/ Stück]
Länge [mm]			
Ausführung: FV gemäß Tabelle, Seite 15			
HZA-PS 41/27 - FV - 150 - KF	2	#	auf Anfrage
HZA-PS 29/20 - FV - 200 - KF	2	#	auf Anfrage
HZA-PS 41/27 - FV - 250 - KF	2	#	auf Anfrage
HZA-PS 41/27 - FV - 300 - KF	2	#	auf Anfrage
HZA-PS 41/27 - FV - 300/3 - KF	3	#	auf Anfrage
HZA-PS 41/27 - FV - 350 - KF	3	#	auf Anfrage
HZA-PS 41/27 - FV - 400 - KF	3	#	auf Anfrage
HZA-PS 41/27 - FV - 550 - KF	3	#	auf Anfrage
HZA-PS 41/27 - FV - 1050 - KF	5	#	auf Anfrage
HZA-PS 41/27 - FV - 6070 - KF	25	#	auf Anfrage

Stückpreis der 6070 mm-Schiene entspricht Meterpreis:
97,93 EUR/Meter

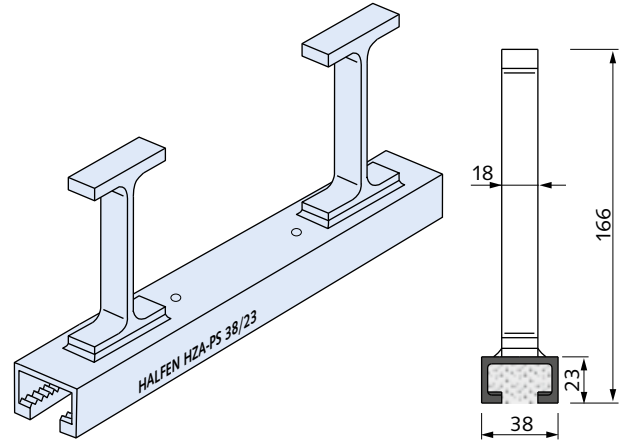
HZA-PS 29/20-FV-FIXLÄNGE-KF ① ② *
L > 1050 mm Meterpreis: 97,93 EUR/Meter
Standard-Fixlängenzuschlag: 10 % ② *

Details zu Halfenschrauben als Zubehör zu den Halfenschienen finden sich im Bereich Zubehör Montageschienen.
= Bei Bestellung bitte Artikelbezeichnung angeben

HZA-PS 38/23

064

Halfenschiene Power Solution, gezahnt, warmgewalzt
Für Anwendungen in sicherheitstechnisch relevanten Bereichen von Kernkraftwerken und sonstigen kerntechnischen Anlagen
Europäische Technische Bewertung ETA-17/0728



Artikelbezeichnung	Anzahl Anker	Bestell-Nr.	Preis [EUR/ Stück]
Länge [mm]			
Ausführung: FV gemäß Tabelle, Seite 15			
HZA-PS 38/23 - FV - 200 - KF	2	0018.020-00302	89,35
HZA-PS 38/23 - FV - 350 - KF	3	0018.020-00305	115,55
HZA-PS 38/23 - FV - 550 - KF	3	0018.020-00307	144,05
HZA-PS 38/23 - FV - 800 - KF	4	0018.020-00308	176,80
HZA-PS 38/23 - FV - 1050 - KF	5	0018.020-00309	192,95
HZA-PS 38/23 - FV - 3030 - KF ⑥	13	0018.020-00315	446,35
HZA-PS 38/23 - FV - 6070 - KF	25	0018.020-00003	809,90

Stückpreis der 6070 mm-Schiene entspricht Meterpreis:
133,43 EUR/Meter

HZA-PS 38/23-FV-FIXLÄNGE-KF ① ② *
L > 1050 mm Meterpreis: 133,43 EUR/Meter
Standard-Fixlängenzuschlag: 10 % ② *

Details zu Halfenschrauben als Zubehör zu den Halfenschienen finden sich im Bereich Zubehör Montageschienen.

1
VERANKERN &
BEFESTIGEN

2
LASTTRAGENDE
VERBINDUNGEN

3
HEBEN &
ABSTÜTZEN

4
FASSADEN-
BEFESTIGUNGEN &
-VERSTÄRKUNGEN

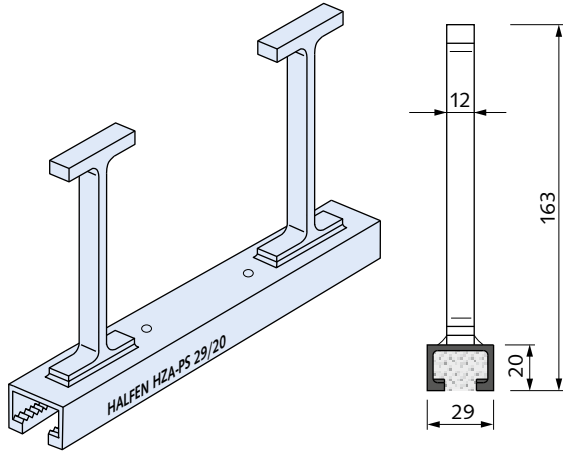
5
INDUSTRIE-
TECHNIK

Gezahnte Halfenschienen

HZA-PS 29/20

064

Halfenschiene Power Solution,
gezahnt, warmgewalzt
Für Anwendungen in sicherheitstechnisch relevanten Bereichen von
Kernkraftwerken und sonstigen kerntechnischen Anlagen
Europäische Technische Bewertung ETA-17/0728



Artikelbezeichnung	Anzahl Anker	Bestell-Nr.	Preis [EUR/Stück]
Länge [mm]			
Ausführung: FV gemäß Tabelle, Seite 15			
HZA-PS 29/20 - FV - 200 - KF	2	0018.010-00302	80,45
HZA-PS 29/20 - FV - 350 - KF	3	0018.010-00305	102,30
HZA-PS 29/20 - FV - 550 - KF	4	0018.010-00307	155,55
HZA-PS 29/20 - FV - 800 - KF	5	0018.010-00308	173,05
HZA-PS 29/20 - FV - 1050 - KF	6	0018.010-00309	209,90
HZA-PS 29/20 - FV - 3030 - KF [®]	16	0018.010-00315	430,95
HZA-PS 29/20 - FV - 6070 - KF	31	0018.010-00003	787,20

Stückpreis der 6070 mm-Schiene entspricht Meterpreis:
129,69 EUR/Meter

HZA-PS 29/20-FV-FIXLÄNGE-KF ^① ^② *
L > 1050 mm Meterpreis: **129,69 EUR/Meter**
Standard-Fixlängenzuschlag: **10 % ^③ ***

Details zu Halfenschrauben als Zubehör zu den Halfenschienen
finden sich im Bereich Zubehör Montageschienen.

VERANKERN &
BEFESTIGEN

1

LASTTRAGENDE
VERBINDUNGEN

2

HEBEN &
ABSTÜTZEN

3

FASSADEN-
BEFESTIGUNGEN &
-VERSTÄRKUNGEN

4

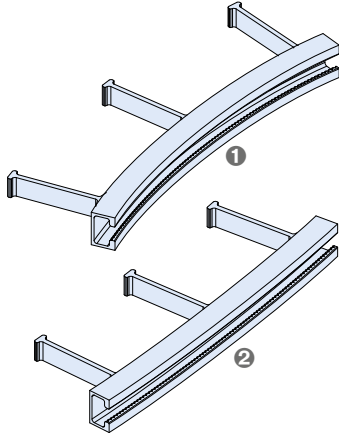
INDUSTRIE-
TECHNIK

5

Gezahnte Halfenschienen

HZA-CS

Halfenschiene
gebogen, gezahnt, warmgewalzt
Bauaufsichtlich zugelassen Z-21.4-145



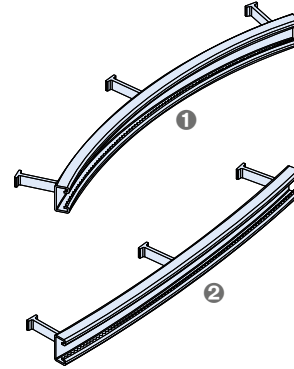
- ① Schienenschlitz innen min. R_i
- ② Schienenschlitz außen min. R_a

Artikelbezeichnung	Schlitz innen min. R_i [m]	Schlitz außen min. R_a [m]	Bestell-Nr.	Preis [EUR/ Stück]
Ausführung: FV gemäß Tabelle, Seite 15				
HZA-CS 29/20 - FV -	0,85	1,10	1000204657	auf Anfrage
HZA-CS 38/23 - FV -	2,60	1,40	1000204658	auf Anfrage
HZA-CS 53/34 - FV -	①	①	1000204663	auf Anfrage
HZA-CS 64/44 - FV -	①	①	1002.069-00001	auf Anfrage
Ausführung: A4 gemäß Tabelle, Seite 15				
HZA-CS 38/23 - A4 -	1,20	3,50	1000204659	auf Anfrage
HZA-CS 53/34 - A4 -	①	①	1000204664	auf Anfrage
HZA-CS 64/44 - A4 -	①	①	1002.069-00002	auf Anfrage

① auf Anfrage
Andere Biegeradien auf Anfrage.
Bei Bestellungen bitte den gewünschten Radius und die gewünschte Länge mit angeben.
* Hinweis: Allgemeine Informationen siehe Übersichtsseite am Anfang des Kapitels.
Details zu Halfenschrauben als Zubehör zu den Halfenschienen finden sich im Bereich Zubehör Montageschienen.

HZA-CS

Halfenschiene,
gebogen, gezahnt, kaltprofiliert
Bauaufsichtlich zugelassen Z-21.4-145



- ① Schienenschlitz innen min. R_i
- ② Schienenschlitz außen min. R_a

Artikelbezeichnung	Schlitz innen min. R_i [m]	Schlitz außen min. R_a [m]	Bestell-Nr.	Preis [EUR/ Stück]
Ausführung: FV gemäß Tabelle, Seite 15				
HZA-CS 41/22 - FV -	0,70	2,20	1000204661	auf Anfrage
Ausführung: A4 gemäß Tabelle, Seite 15				
HZA-CS 41/22 - A4 -	0,70	4,80	1000204662	auf Anfrage

Bei Bestellungen bitte den gewünschten Radius und die gewünschte Länge mit angeben.
* Hinweis: Allgemeine Informationen siehe Übersichtsseite am Anfang des Kapitels.
Details zu Halfenschrauben als Zubehör zu den Halfenschienen finden sich im Bereich Zubehör Montageschienen.

1

VERANKERN &
BEFESTIGEN

2

LASTTRAGENDE
VERBINDUNGEN

3

HEBEN &
ABSTÜTZEN

4

FASSADEN-
BEFESTIGUNGEN &
-VERSTÄRKUNGEN

5

INDUSTRIE-
TECHNIK

Halfen Curtain Wall System

VERANKERN & BEFESTIGEN

1

LASTTRAGENDE VERBINDUNGEN

2

HEBEN & ABSTÜTZEN

3

FASSADEN-BEFESTIGUNGEN & -VERSTÄRKUNGEN

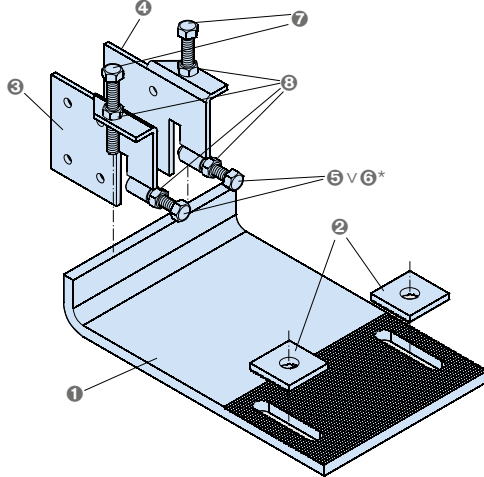
4

INDUSTRIE TECHNIK

5

HCW-B1

Halfen Curtain Wall System Komponenten



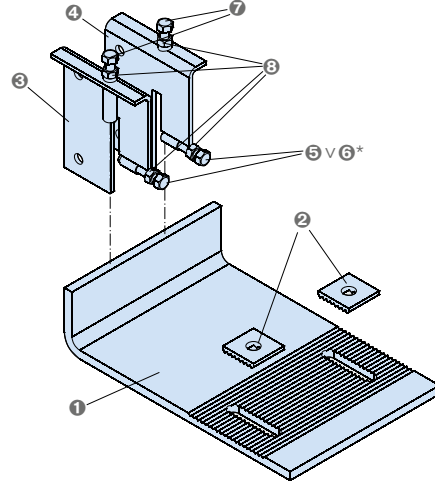
- 1 HCW-B1 Winkel: Basis-Winkel/ -Bracket
- 2 RP-17: Rasterplatte für Basis-Winkel/ -Bracket (je Winkel/ Bracket werden 2 Stück benötigt)
- 3 HCW-PB-L: seitliches Anschlussbracket links (je Winkel/ Bracket wird 1 Stück benötigt)
- 4 HCW-PB-R: seitliches Anschlussbracket rechts (je Winkel/ Bracket wird 1 Stück benötigt)
- 5 HSK M10x60 mit Spitze (zum Erstellen einer fixierten Verbindung) (je Winkel/ Bracket werden 2 Stück benötigt)*

Artikelbezeichnung	PE [St.]	Bestell-Nr.	Preis [EUR/ Stück]
Ausführung: gemäß Katalog			
HCW-B1 Winkel 175x270x12 GV	1	1000202369	auf Anfrage
HCW-B1 Winkel 175x295x12 GV	1	1000202370	auf Anfrage
HCW-B1 Winkel 200x320x12 GV	1	1000202368	auf Anfrage
HCW-B1 Winkel 150x270x12 GV	1	1000202371	auf Anfrage
HCW-B1 Winkel 150x295x12 GV	1	1000202372	auf Anfrage
HCW-B1 Winkel 150x320x12 GV	1	1000202373	auf Anfrage
RP-17 35x40x5 RL=17 GV	100	4000200116	auf Anfrage
HCW-PB-L 100x125x5 GV	1	1000203963	auf Anfrage
HCW-PB-R 100x125x5 GV	1	1000203964	auf Anfrage
HSK M10x60 GV 10.9 mit Spitze *	100	7000201707	auf Anfrage
HSK M10x60 GV 8.8. DIN 933 *	100	7000201699	51,25
HSK M10x70 GV 8.8. DIN 933	100	7000200319	76,70
MU M10 GV DIN 934 FK8	500	7000200269	12,85

* Der Schraubentyp wird vom Kunden anhand der technischen Fassadenanforderungen gewählt

HCW-B2

Halfen Curtain Wall System Komponenten



- 1 HCW-B2 Winkel: Basis-Winkel/ -Bracket
- 2 RP-17: Rasterplatte für Basis-Winkel/ -Bracket (je Winkel/ Bracket werden 2 Stück benötigt)
- 3 HCW-PB-L: seitliches Anschlussbracket links (je Winkel/ Bracket wird 1 Stück benötigt)
- 4 HCW-PB-R: seitliches Anschlussbracket rechts (je Winkel/ Bracket wird 1 Stück benötigt)
- 5 HSK M10x60 mit Spitze (zum Erstellen einer fixierten Verbindung) (je Winkel/ Bracket werden 2 Stück benötigt)*

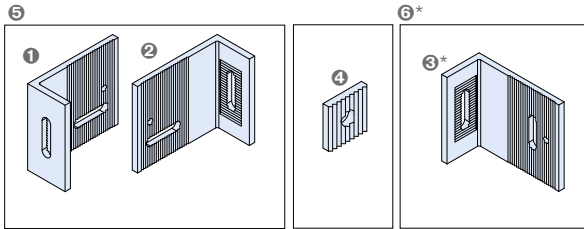
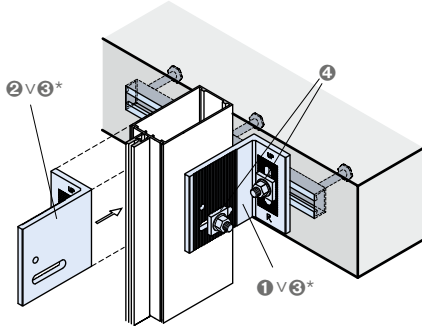
Artikelbezeichnung	PE [St.]	Bestell-Nr.	Preis [EUR/ Stück]
Ausführung: gemäß Katalog			
HCW-B2 Winkel 235x355x12 GV	1	1000202367	auf Anfrage
RP-17 35x40x5 RL=17 GV	100	4000200116	auf Anfrage
HCW-PB-L 165x121x5 GV	1	1000203961	auf Anfrage
HCW-PB-R 165x121x5 GV	1	1000203962	auf Anfrage
HSK M10x60 GV 10.9 mit Spitze *	100	7000201707	auf Anfrage
HSK M10x60 GV 8.8. DIN 933 *	100	7000201699	51,25
HSK M12x120 GV 8.8. DIN 933	100	7000200332	auf Anfrage
MU M10 GV DIN 934 FK8	500	7000200269	12,85
MU M12 GV DIN 934 FK8	500	7000002056	20,45

* Der Schraubentyp wird vom Kunden anhand der technischen Fassadenanforderungen gewählt

Halfen Curtain Wall System

HCW-ED und HCW-EW

Halfen Curtain Wall System Komponenten



- ❶ HCW-ED*-R Winkel: seitliches Anschlussbracket rechts (je Set wird 1 linker und 1 rechter Winkel benötigt)*
- ❷ HCW-ED*-L Winkel: seitliches Anschlussbracket links (je Set wird 1 linker und 1 rechter Winkel benötigt)*
- ❸ HCW-EW* Winkel: Basis-Winkel, kann beidseitig verwendet werden (je Set werden 2 Stück benötigt)*
- ❹ HCW-RP: Rasterplatte (je Set werden 4 Stück benötigt)
- ❺ für Windlasten und Eigengewicht

Artikelbezeichnung	PE [St.]	Bestell-Nr.	Preis [EUR/ Stück]
Ausführung: gemäß Katalog			
HCW-ED1-R 108x70x114 AL	1	7000201536	auf Anfrage
HCW-ED1-L 108x70x114 AL	1	7000201537	auf Anfrage
HCW-ED2-R 133x70x127 AL	1	7000201538	auf Anfrage
HCW-ED2-L 133x70x127 AL	1	7000201539	auf Anfrage
HCW-ED3-R 159x70x140 AL	1	7000201540	auf Anfrage
HCW-ED3-L 159x70x140 AL	1	7000201541	auf Anfrage
HCW-EW1 108x70x114 AL	1	7000201542	auf Anfrage
HCW-EW3 159x70x140 AL	1	7000200204	auf Anfrage
HCW RP 30x30x7 RL=14 AL 20	100	7000200205	auf Anfrage

1

VERANKERN & BEFESTIGEN

2

LASTTRAGENDE VERBINDUNGEN

3

HEBEN & ABSTÜTZEN

4

FASSADEN-BEFESTIGUNGEN & -VERSTÄRKUNGEN

5

INDUSTRIE-TECHNIK

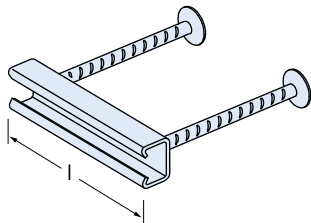
Halfenschienen zur Geländerbefestigung

VERANKERN & BEFESTIGEN

1

HGB E

Halfen Geländerbefestigungssystem,
Einbauteil
Bauaufsichtlich zugelassen Z-21.4-1912
Ausführung:
A4 gemäß Tabelle, Seite 15
FV gemäß Tabelle, Seite 15 für Innenbereiche
- Preis und Lieferung auf Anfrage



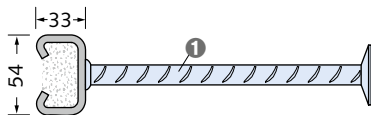
LASTTRAGENDE VERBINDUNGEN

2

HGB E 54/33

057

Einbauteil
Bauaufsichtlich zugelassen Z-21.4-1912



1 Ø 14 B500B

Artikelbezeichnung	Länge [mm]	Bestell-Nr.	Preis [EUR/ Stück]
Ausführung: Schiene: A4 gemäß Tabelle, Seite 15, Anker: B500B			
HGB E 54/33 - A4	- 100 - KF	1000200548	74,45
HGB E 54/33 - A4	- 150 - KF	1000200549	84,70
HGB E 54/33 - A4	- 200 - KF	1000200550	95,50

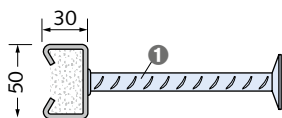
FASSADEN-BEFESTIGUNGEN & VERSTÄRKUNGEN

4

HGB E 49/30

059

Einbauteil
Bauaufsichtlich zugelassen Z-21.4-1912



1 Ø 12 B500B

Artikelbezeichnung	Länge [mm]	Bestell-Nr.	Preis [EUR/ Stück]
Ausführung: Schiene: A4 gemäß Tabelle, Seite 15, Anker: B500B			
HGB E 49/30 - A4	- 100 - KF	1000200542	57,30
HGB E 49/30 - A4	- 150 - KF	1000200543	63,10
HGB E 49/30 - A4	- 200 - KF	1000200544	69,20

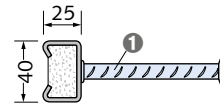
INDUSTRIE-TECHNIK

5

HGB E 40/25

059

Einbauteil
Bauaufsichtlich zugelassen Z-21.4-1912



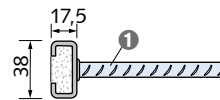
1 Ø 10 B500B

Artikelbezeichnung	Länge [mm]	Bestell-Nr.	Preis [EUR/ Stück]
Ausführung: Schiene: A4 gemäß Tabelle, Seite 15, Anker: B500B			
HGB E 40/25 - A4	- 100 - KF	1000201799	51,15
HGB E 40/25 - A4	- 150 - KF	1000200539	56,00
HGB E 40/25 - A4	- 200 - KF	1000200540	60,25

HGB E 38/17

059

Einbauteil
Bauaufsichtlich zugelassen Z-21.4-1912



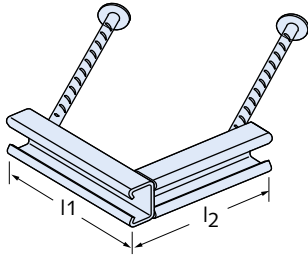
1 Ø 10 B500B NR

Artikelbezeichnung	Länge [mm]	Bestell-Nr.	Preis [EUR/ Stück]
Ausführung: Schiene: A4 gemäß Tabelle, Seite 15, Anker: B500B NR			
HGB E 38/17 - A4	- 100 - KF	1000200537	49,00
HGB E 38/17 - A4	- 150 - KF	1000200538	52,70
HGB E 38/17 - A4	- 200 - KF	1000202180	56,30

Halfenschienen zur Geländerbefestigung

HGB EE 170/170

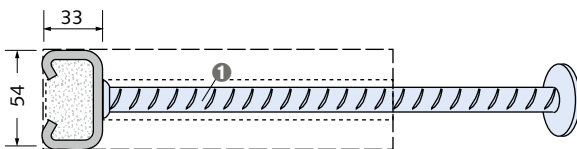
Halfen Geländerbefestigungssystem,
Einbauteil Ecke
Ausführung:
A4 gemäß Tabelle, Seite 15
FV gemäß Tabelle, Seite 15 für Innenbereiche
- Preis und Lieferung auf Anfrage



HGB EE 54/33-170/170

058

Einbauteil Ecke



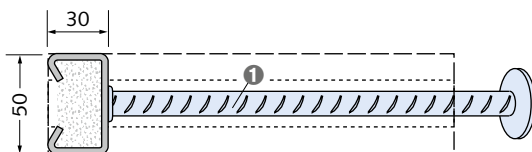
① Ø 14 B500B

Artikelbezeichnung	Längen l ₁ , l ₂ [mm]	Bestell-Nr.	Preis [EUR/ Stück]
Ausführung: Schiene: A4 gemäß Tabelle, Seite 15, Anker: B500B			
HGB EE 54/33 - A4	- 170/170	1000202186	188,95

HGB EE 49/30-170/170

059

Einbauteil Ecke



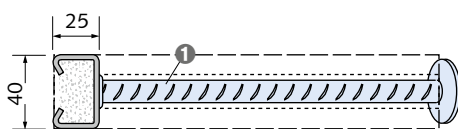
① Ø 14 B500B

Artikelbezeichnung	Längen l ₁ , l ₂ [mm]	Bestell-Nr.	Preis [EUR/ Stück]
Ausführung: Schiene: A4 gemäß Tabelle, Seite 15, Anker: B500B			
HGB EE 49/30 - A4	- 170/170	1000202185	163,30

HGB EE 40/25-170/170

059

Einbauteil Ecke



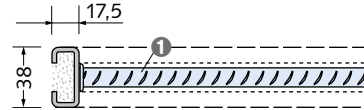
① Ø 14 B500B

Artikelbezeichnung	Längen l ₁ , l ₂ [mm]	Bestell-Nr.	Preis [EUR/ Stück]
Ausführung: Schiene: A4 gemäß Tabelle, Seite 15, Anker: B500B			
HGB EE 40/25 - A4	- 170/170	1000202184	136,75

HGB EE 38/17-170/170

059

Einbauteil Ecke



① Ø 12 B500B NR

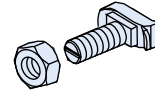
Artikelbezeichnung	Längen l ₁ , l ₂ [mm]	Bestell-Nr.	Preis [EUR/ Stück]
Ausführung: Schiene: A4 gemäß Tabelle, Seite 15, Anker: B500B NR			
HGB EE 38/17 - A4	- 170/170	1000200553	108,80

HS

053

Zubehör Halfen Geländerbefestigung

Montageteil Geländerschraube + Sechskantmutter



① HS 50/30		② HGB E-54/33 HGB E-49/30
HS 40/22		HGB E-40/25
HS 38/17		HGB E-38/17

① Typ

② passend zu folgenden Profilen

Artikelbezeichnung	Gewinde x	Länge [mm]	Bestell-Nr.	Preis [EUR/100 St.]
Ausführung: A4-70 = Edelstahl Güte A4-70				
HS - 38/17 - A4-70	M12 x	40	3000021071	1.337,15
HS - 38/17 - A4-70	M16 x	50	3000022883	2.144,55
HS - 40/22 - A4-70	M12 x	40	3000021178	2.870,20
HS - 40/22 - A4-70	M16 x	50	3000021177	2.906,20
HS - 50/30 - A4-70	M12 x	40	3000021186	2.059,25
HS - 50/30 - A4-70	M16 x	50	3000021275	3.959,95

1
VERANKERN &
BEFESTIGEN

2
LASTTRAGENDE
VERBINDUNGEN

3
HEBEN &
ABSTÜTZEN

4
FASSADEN-
BEFESTIGUNGEN &
-VERSTÄRKUNGEN

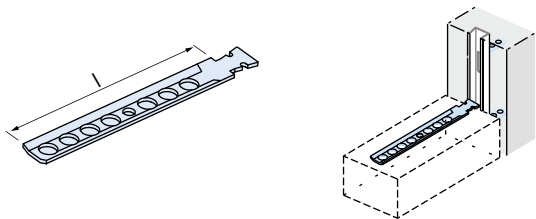
5
INDUSTRIE-
TECHNIK

Halfen Maueranschlussschienen

VERANKERN & BEFESTIGEN
1

ML 053

Halfen Maueranschlussanker
passend zu Maueranschlussschiene HMS 25/15D und Halfenschiene
Profil HTA-CE 28/15

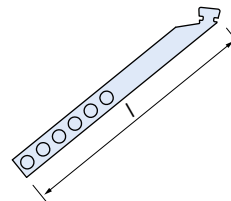


Artikelbezeichnung	PE [St.]	Bestell-Nr.	Preis [EUR/100 St.]
Länge [mm]			
Ausführung: FV gemäß Tabelle, Seite 15			
ML- 85 - FV	200	1000200757	87,15
ML- 120 - FV	200	1000200758	99,85
ML- 180 - FV	200	1000200759	140,85

LASTTRAGENDE VERBINDUNGEN
2

MLS 053

Halfen Maueranschluss-Schräganker
passend zu Maueranschlussschiene HMS 25/15D und Halfenschiene
Profil HTA-CE 28/15

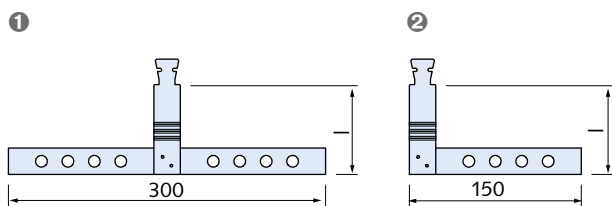


Artikelbezeichnung	PE [St.]	Bestell-Nr.	Preis [EUR/100 St.]
Länge [mm]			
Ausführung: FV gemäß Tabelle, Seite 15			
MLS- 300 - FV	200	1000201805	609,45
MLS- 350 - FV	200	1000202714	625,20
MLS- 400 - FV	200	1000202715	641,25

HEBEN & ABSTÜTZEN
3

MLQ 053

Halfen Maueranschlussanker
passend zu Maueranschlussschiene HMS 25/15D und Halfenschiene
Profil HTA-CE 28/15



- ① MLQ-D = Doppelseitig
- ② MLQ-E = Einseitig

Artikelbezeichnung	Bestell-Nr.	Preis [EUR/100 St.]
Länge [mm]		
Ausführung: FV gemäß Tabelle, Seite 15		
MLQ-D- 85 - FV	1000200761	1.249,15
MLQ-D- 120 - FV	1000200762	1.263,40
MLQ-D- 180 - FV	1000202708	1.290,30

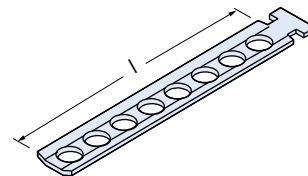
FASSADEN-BEFESTIGUNGEN & VERSTÄRKUNGEN
4

MLQ-E- 85 - FV	1000200765	1.057,40
MLQ-E- 120 - FV	1000200766	1.073,40
MLQ-E- 180 - FV	1000202710	1.097,25

INDUSTRIE TECHNIK
5

BL 053

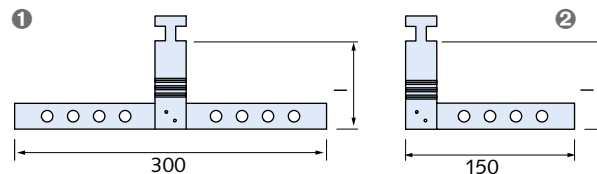
Halfen Maueranschlussanker
passend zu Halfenschiene Profil HTA-CE 38/17



Artikelbezeichnung	PE [St.]	Bestell-Nr.	Preis [EUR/100 St.]
Länge [mm]			
Ausführung: FV gemäß Tabelle, Seite 15			
BL- 85 - FV	200	1000200769	104,45
BL- 120 - FV	200	1000200770	126,50
BL- 180 - FV	200	1000200771	169,45

BLQ 053

Halfen Maueranschluss-Queranker
passend zu Halfenschiene Profil HTA-CE 38/17



- ① BLQ-D = Doppelseitig
- ② BLQ-E = Einseitig

Artikelbezeichnung	Bestell-Nr.	Preis [EUR/100 St.]
Länge [mm]		
Ausführung: FV gemäß Tabelle, Seite 15		
BLQ-D- 85 - FV	1000202719	1.306,05
BLQ-D- 120 - FV	1000202720	1.325,00

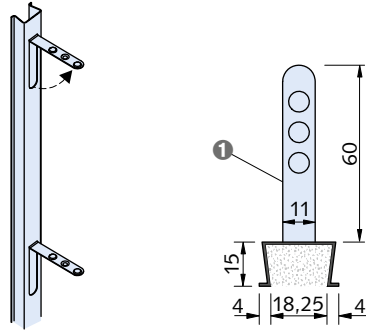
BLQ-E- 85 - FV	1000202723	1.076,55
BLQ-E- 120 - FV	1000202724	1.095,40

Halfen Maueranschlussschienen

HMS 25/15 D 059

Halfen Maueranschlussschiene mit Dellenankern und Kombifüllung (KF)

© 1 Bund = 100 Stück



① Dellenanker (vorgestanzt, herausbiegbar)

Artikelbezeichnung	Bestell-Nr.	Preis [EUR/ Stück]
Länge [mm]		
Ausführung: SV gemäß Tabelle, Seite 15		
HMS 25/15 D- SV - 2500 - KF ©	1000200555	10,10
Stückpreis der 2500 mm-Schiene entspricht Meterpreis: 4,04 EUR/Meter		
Ausführung: A4 gemäß Tabelle, Seite 15		
HMS 25/15 D- A4 - 2500 - KF ©	1000200556	44,70
Stückpreis der 2500 mm-Schiene entspricht Meterpreis: 17,88 EUR/Meter		

1

VERANKERN & BEFESTIGEN

2

LASTTRAGENDE VERBINDUNGEN

3

HEBEN & ABSTÜTZEN

4

FASSADEN-BEFESTIGUNGEN & -VERSTÄRKUNGEN

5

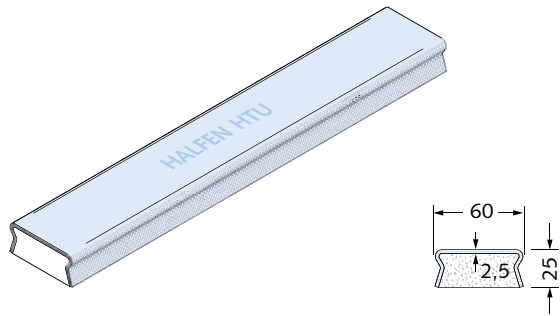
INDUSTRIE-TECHNIK

Halfenschielen zur Profilblechbefestigung

- 1
VERANKERN &
BEFESTIGEN
- 2
LASTTRAGENDE
VERBINDUNGEN
- 3
HEBEN &
ABSTÜTZEN
- 4
FASSADEN-
BEFESTIGUNGEN &
-VERSTÄRKUNGEN
- 5
INDUSTRIE-
TECHNIK

HTU 60/25/2,5 - S 104

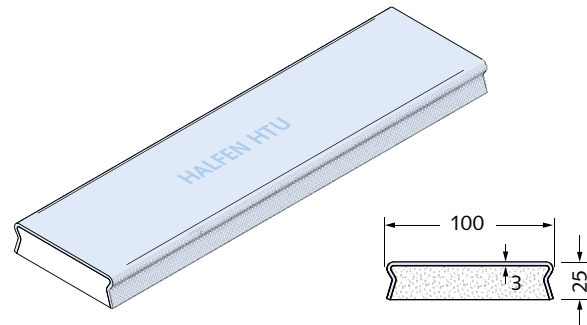
Halfen Trapezblech-Befestigungsschiene mit Schaumstreifenfüllung (SF)
Bauaufsichtlich zugelassen Z-21.4-2096



Artikelbezeichnung	Länge [mm]	Stückpreis entspricht Meterpreis:	Bestell-Nr.	Preis [EUR/ Stück]
Ausführung: SV gemäß Tabelle, Seite 15				
HTU 60/25/2,5 - S - 3000 - SF	3000	13,86	1000200566	41,60
HTU 60/25/2,5 - S - 6000 - SF	6000	13,44	1000200567	80,65

HTU 100/25/3 - S 104

Halfen Trapezblech-Befestigungsschiene mit Schaumstreifenfüllung (SF)
Bauaufsichtlich zugelassen Z-21.4-2096

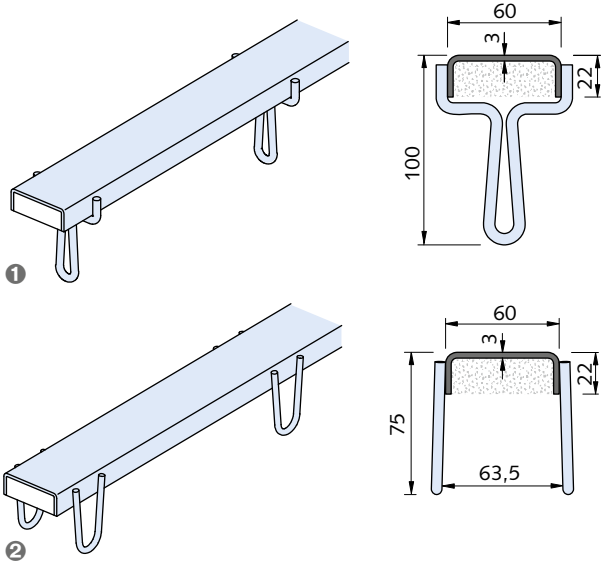


Artikelbezeichnung	Länge [mm]	Stückpreis entspricht Meterpreis:	Bestell-Nr.	Preis [EUR/ Stück]
Ausführung: SV gemäß Tabelle, Seite 15				
HTU 100/25/3 - S - 3000 - SF	3000	24,65	1000200568	73,95

Halfenschielen zur Profilblechbefestigung

HTU 60/22/3 065

Halben Trapezblech-Befestigungsschiene mit Schaumstreifenfüllung (SF)
Bauaufsichtlich zugelassen Z-21.4-84

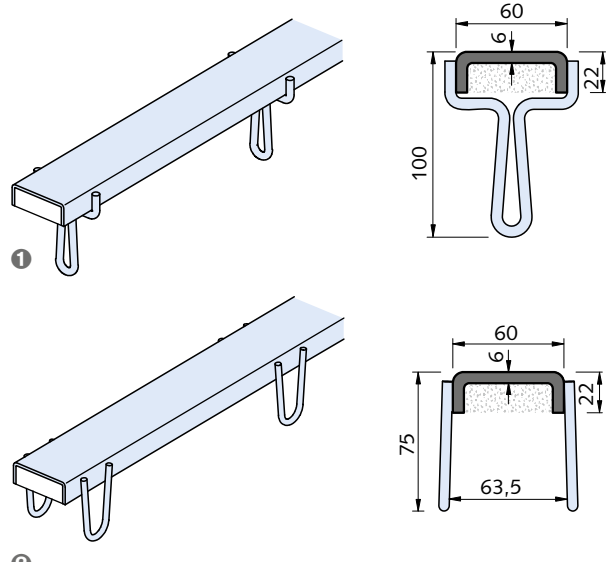


- 1 Ankerform A_N; 1 Bund = 48 Stück
- 2 Ankerform D; 1 Bund = 100 Stück

Artikelbezeichnung Ankerform/ -anordnung ①	Länge L [mm]	Anz. Anker (-paare)	Bestell-Nr.	Preis [EUR/ Stück]
Ausführung: FV gemäß Tabelle, Seite 15				
HTU 60/22/3 - A _N 2 - FV - 3000 - SF	3000	8	1000200557	70,90
HTU 60/22/3 - D2 - FV - 3000 - SF	3000	8	1000200559	70,90
Stückpreis entspricht Meterpreis:				23,63 EUR/Meter
				103
HTU 60/22/3 - A _N 3 - FV - 3000 - SF	3000	20	1000200558	99,55
HTU 60/22/3 - D3 - FV - 3000 - SF	3000	20	1000200560	99,55
Stückpreis entspricht Meterpreis:				33,18 EUR/Meter

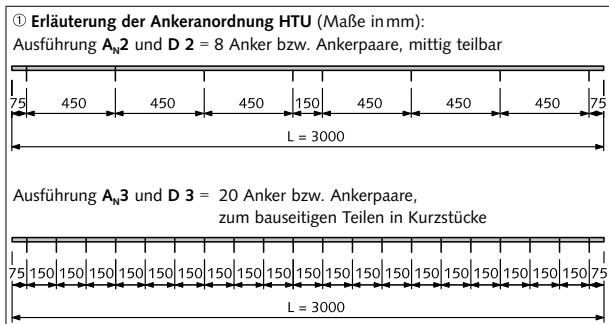
HTU 60/22/6 065

Halben Trapezblech-Befestigungsschiene mit Schaumstreifenfüllung (SF)
Bauaufsichtlich zugelassen Z-21.4-84



- 1 Ankerform A_N; 1 Bund = 48 Stück
- 2 Ankerform D; 1 Bund = 100 Stück

Artikelbezeichnung Ankerform/ -anordnung ①	Länge L [mm]	Anz. Anker (-paare)	Bestell-Nr.	Preis [EUR/ Stück]
Ausführung: FV gemäß Tabelle, Seite 15				
HTU 60/22/6 - A _N 2 - FV - 3000 - SF	3000	8	1000200562	114,40
HTU 60/22/6 - D2 - FV - 3000 - SF	3000	8	1000200564	114,40
Stückpreis entspricht Meterpreis:				38,13 EUR/Meter
				103
HTU 60/22/6 - A _N 3 - FV - 3000 - SF	3000	20	1000200563	144,45
HTU 60/22/6 - D3 - FV - 3000 - SF	3000	20	1000200565	144,45
Stückpreis entspricht Meterpreis:				48,15 EUR/Meter



1
VERANKERN &
BEFESTIGEN

2
LASTTRAGENDE
VERBINDUNGEN

3
HEBEN &
ABSTÜTZEN

4
FASSADEN-
BEFESTIGUNGEN &
-VERSTÄRKUNGEN

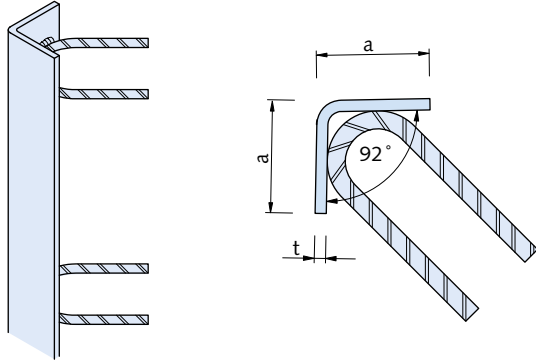
5
INDUSTRIE-
TECHNIK

Halfen Kantenschutzwinkel, Halfen Demu Hülseanker

1
VERANKERN &
BEFESTIGEN

HKW 067

Halfen Kantenschutzwinkel



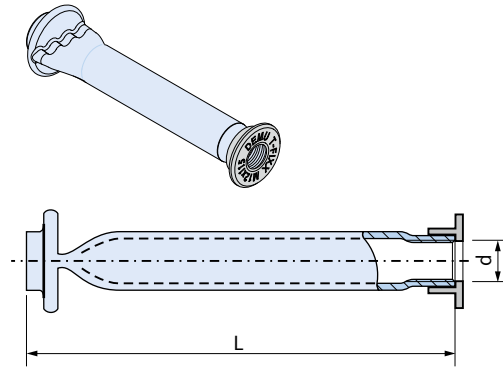
Artikelbezeichnung a/t [mm]	Länge [mm] / Anzahl Anker	Bestell-Nr.	Preis [EUR/ Stück]
Ausführung: FV gemäß Tabelle, Seite 15			
HKW 50/5 - FV -	500 / 2	1000200653	37,60
HKW 50/5 - FV -	750 / 2	1000200654	45,20
HKW 50/5 - FV -	1000 / 2	1000200655	60,40
HKW 50/5 - FV -	1500 / 3	1000200656	74,50
HKW 50/5 - FV -	2000 / 4	1000200657	95,70
HKW 80/6 - FV -	500 / 2	1000201802	49,45
HKW 80/6 - FV -	750 / 2	1000200663	64,65
HKW 80/6 - FV -	1000 / 2	1000200664	86,15
HKW 80/6 - FV -	1500 / 3	1000200665	112,50
HKW 80/6 - FV -	2000 / 4	1000200666	144,60
HKW 100/8 - FV -	500 / 2	1000200671	66,55
HKW 100/8 - FV -	750 / 2	1000202287	91,05
HKW 100/8 - FV -	1000 / 2	1000200672	123,55
HKW 100/8 - FV -	1500 / 3	1000200673	164,75
HKW 100/8 - FV -	2000 / 4	1000200674	213,95
Ausführung: A2 gemäß Tabelle, Seite 15			
HKW 50/5 - A2 -	500 / 2	1000200658	91,90
HKW 50/5 - A2 -	750 / 2	1000200659	114,20
HKW 50/5 - A2 -	1000 / 2	1000200660	153,80
HKW 50/5 - A2 -	1500 / 3	1000200661	196,65
HKW 50/5 - A2 -	2000 / 4	1000200662	255,95
HKW 80/6 - A2 -	500 / 2	1000200667	131,05
HKW 80/6 - A2 -	750 / 2	1000200668	175,20
HKW 80/6 - A2 -	1000 / 2	1000200669	234,65
HKW 80/6 - A2 -	1500 / 3	1000201803	316,10
HKW 80/6 - A2 -	2000 / 4	1000200670	413,80
HKW 100/8 - A2 -	500 / 2	0027.030-00006	185,65
HKW 100/8 - A2 -	750 / 2	1000200675	258,70
HKW 100/8 - A2 -	1000 / 2	1000200676	348,65
HKW 100/8 - A2 -	1500 / 3	1000202288	483,00
HKW 100/8 - A2 -	2000 / 4	1000200677	633,30

2
LASTTRAGENDE
VERBINDUNGEN

T-FIXX 066

Halfen Demu Hülseanker

Europäische Technische Bewertung ETA-13/0222



Artikelbezeichnung d x L [mm]	PE [St.]	Bestell-Nr.	Preis [EUR/100 St.]
Ausführung: GV gemäß Tabelle, Seite 15			
T-FIXX M10x50 GV	500	1000200625	340,95
T-FIXX M10x75 GV	250	1000200626	371,60
T-FIXX M12x50 GV	250	1000200627	429,55
T-FIXX M12x70 GV	250	1000200628	501,15
T-FIXX M12x95 GV	200	1000200629	582,95
T-FIXX M16x60 GV	100	1000200630	619,40
T-FIXX M16x100 GV	100	1000200631	678,45
T-FIXX M16x125 GV	100	1000200632	814,85
T-FIXX M20x70 GV	100	1000200633	889,85
T-FIXX M20x100 GV	50	1000200634	951,20
T-FIXX M20x145 GV	50	1000200635	1.281,90
Ausführung: A4 gemäß Tabelle, Seite 15			
T-FIXX M10x50 A4	500	1000200636	726,85
T-FIXX M10x65 A4	500	1000200637	753,25
T-FIXX M12x50 A4	250	1000200638	769,15
T-FIXX M12x70 A4	250	1000200639	822,85
T-FIXX M12x115 A4	100	1000200640	847,40
T-FIXX M16x60 A4	100	1000200641	864,75
T-FIXX M16x80 A4	100	1000200642	1.084,65
T-FIXX M16x110 A4	100	1000200643	1.175,10
T-FIXX M20x70 A4	100	1000200644	1.450,00
T-FIXX M20x100 A4	50	1000200645	1.642,05
T-FIXX M20x125 A4	50	1000200646	1.728,55

3
HEBEN &
ABSTÜTZEN

4
FASSADEN-
BEFESTIGUNGEN &
-VERSTÄRKUNGEN

5
INDUSTRIE-
TECHNIK

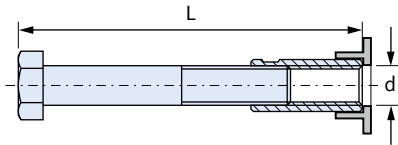
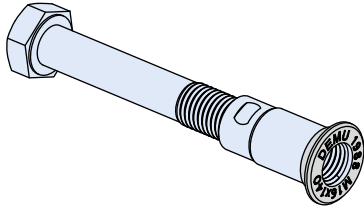
Halfen Demu Hülseanker

1988

066

Halfen Demu Bolzenanker

Europäische Technische Bewertung ETA-13/0401



Artikelbezeichnung d x L [mm]	PE [St.]	Bestell-Nr.	Preis [EUR/100 St.]
Ausführung: Hülse: GV gemäß Tabelle, Seite 15, Schraube: schwarz-blank			
1988 M12 x 55 -	GV	250	1000201801 329,85
1988 M12 x 100 -	GV	200	1000200570 386,20
1988 M12 x 150 -	GV	125	4000200065 418,30
1988 M16 x 75 -	GV	100	1000200597 388,50
1988 M16 x 140 -	GV	80	4000200066 485,25
1988 M16 x 220 -	GV	50	4000200067 677,55
1988 M20 x 90 -	GV	75	1000200605 835,30
1988 M20 x 150 -	GV	40	1000200571 863,15
1988 M20 x 180 -	GV	40	1000200572 911,10
1988 M20 x 270 -	GV	25	1000200573 1.221,10
1988 M24 x 110 -	GV	50	1000200606 1.317,85
1988 M24 x 200 -	GV	25	1000200574 1.465,40
1988 M24 x 320 -	GV	15	1000202227 2.107,05
1988 M30 x 160 -	GV	15	1000200607 3.892,40
1988 M30 x 240 -	GV	10	1000200575 4.208,50
1988 M30 x 380 -	GV	5	1000200576 5.067,35
1988 M36 x 300 -	GV	5	1000202228 7.215,15
1988 M36 x 420 -	GV	1	1000202229 9.697,15
1988 M42 x 300 -	GV	1	1000202230 12.629,20
1988 M42 x 460 -	GV	1	1000200577 13.447,95

Artikelbezeichnung d x L [mm]	PE [St.]	Bestell-Nr.	Preis [EUR/100 St.]
Ausführung: Hülse: FV gemäß Tabelle, Seite 15, Schraube: feuerverzinkt			
1988 M12 x 55 -	FV	250	1000200608 344,05
1988 M12 x 100 -	FV	200	1000200586 448,00
1988 M12 x 150 -	FV	125	1000200587 481,95
1988 M16 x 75 -	FV	100	1000200609 486,95
1988 M16 x 140 -	FV	80	1000200588 524,40
1988 M16 x 220 -	FV	50	1000200589 717,75
1988 M20 x 90 -	FV	75	1000200610 803,45
1988 M20 x 150 -	FV	40	1000200590 828,75
1988 M20 x 180 -	FV	40	1000200591 990,00
1988 M20 x 270 -	FV	25	1000200592 1.292,65
1988 M24 x 110 -	FV	50	1000200611 1.385,05
1988 M24 x 200 -	FV	25	1000200593 1.680,55
1988 M24 x 320 -	FV	15	1000202231 2.317,55
1988 M30 x 160 -	FV	15	1000202234 4.134,45
1988 M30 x 240 -	FV	10	1000200594 4.410,25
1988 M30 x 380 -	FV	5	1000200595 5.194,60
1988 M36 x 300 -	FV	1	1000202232 7.284,15
1988 M36 x 420 -	FV	1	1000200596 9.790,15
1988 M42 x 300 -	FV	1	1000202237 12.749,35
1988 M42 x 460 -	FV	1	0020.010-00046 13.577,45
Ausführung: Hülse: A4-80 Edelstahl, Schraube: feuerverzinkt			
1988 M12 x 100 -	A4-80	200	1000200578 930,90
1988 M12 x 150 -	A4-80	125	1000200579 977,30
1988 M16 x 140 -	A4-80	80	1000200580 1.493,55
1988 M16 x 220 -	A4-80	50	1000200581 1.691,15
1988 M20 x 150 -	A4-80	40	1000200582 2.079,25
1988 M20 x 180 -	A4-80	40	1000200583 2.231,55
1988 M20 x 270 -	A4-80	25	1000200604 2.498,95
1988 M24 x 200 -	A4-80	25	1000200584 4.836,65
1988 M30 x 240 -	A4-80	10	1000200585 8.709,05

1
VERANKERN &
BEFESTIGEN

2
LASTTRAGENDE
VERBINDUNGEN

3
HEBEN &
ABSTÜTZEN

4
FASSADEN-
BEFESTIGUNGEN &
-VERSTÄRKUNGEN

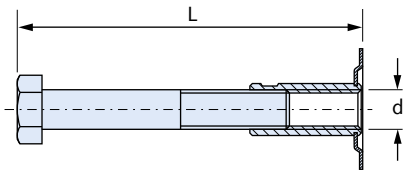
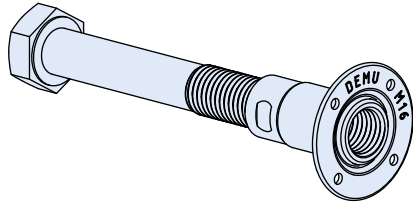
5
INDUSTRIE-
TECHNIK

Halfen Demu Hülsenanker, Halfen TWS Hexagon Plattenanker

VERANKERN & BEFESTIGEN
1

1985

Halfen Demu Bolzenanker mit Nagelflansch
Europäische Technische Bewertung ETA-13/0401



Artikelbezeichnung	PE [St.]	Bestell-Nr.	Preis [EUR/100 St.]
d x L [mm]			

Ausführung: Hülse: GV gemäß Tabelle, Seite 15, Schraube: schwarz-blank

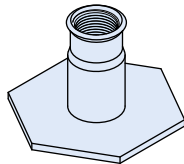
1985	M12 x 150 - GV	125	0020.020-00001	722,90
1985	M16 x 140 - GV	80	1000200613	1.047,90
1985	M20 x 180 - GV	40	1000200614	1.457,95
1985	M24 x 200 - GV	25	1000200615	2.313,55

LASTTRAGENDE VERBINDUNGEN
2

HEBEN & ABSTÜTZEN
3

TWS Hexagon Plattenanker

Halfen TWS Plattenanker für Doppelwände



Artikelbezeichnung	d x L [mm]	PE [St.]	Bestell-Nr.	Preis [EUR/100 St.]
--------------------	------------	----------	-------------	---------------------

Ausführung: GV gemäß Tabelle, Seite 15

TWS Hexagon Plattenanker	M16 x 43	50	3000020604	auf Anfrage
--------------------------	----------	----	------------	-------------

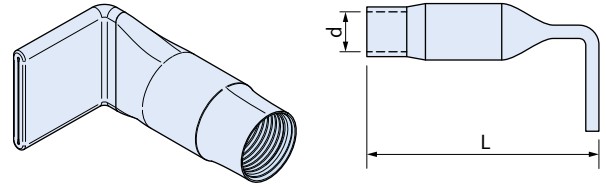
FASSADEN-BEFESTIGUNGEN & -VERSTÄRKUNGEN
4

INDUSTRIE TECHNIK
5

1140

066

Halfen Demu Ankerhülse abgewinkelt



Artikelbezeichnung	PE [St.]	Bestell-Nr.	Preis [EUR/100 St.]
d x L [mm]			

Ausführung: GV gemäß Tabelle, Seite 15

1140	M8 x 50 - GV	500	7000200192	96,60
1140	M10 x 60 - GV	400	3000022995	130,50
1140	M12 x 45 - GV	200	7000200193	146,15
1140	M12 x 70 - GV	200	3000020584	174,85
1140	M16 x 60 - GV	100	3000022996	221,95
1140	M16 x 100 - GV	100	3000020585	302,90
1140	M20 x 70 - GV	100	3000022997	331,70
1140	M20 x 100 - GV	50	3000022998	394,45

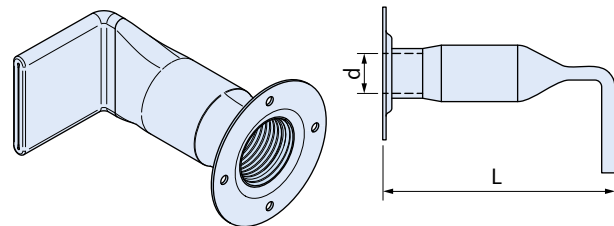
Ausführung: A4 gemäß Tabelle, Seite 15

1140	M8 x 50 - A4	500	3000020586	266,90
1140	M10 x 60 - A4	400	3000023000	411,00
1140	M12 x 70 - A4	200	3000020587	528,55
1140	M16 x 100 - A4	100	3000020588	994,40

1130

066

Halfen Demu Ankerhülse abgewinkelt, mit Nagelflansch



Artikelbezeichnung	PE [St.]	Bestell-Nr.	Preis [EUR/100 St.]
d x L [mm]			

Ausführung: GV gemäß Tabelle, Seite 15

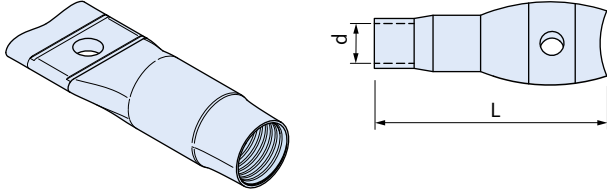
1130	M10 x 60 - GV	400	7000201527	180,15
1130	M12 x 70 - GV	200	7000201528	235,15
1130	M16 x 100 - GV	100	3000023003	355,20
1130	M20 x 100 - GV	50	3000023004	444,05

Halfen Demu Hülseanker

995-GB, 995-G

066

Halfen Demu Ankerhülse mit Rundloch

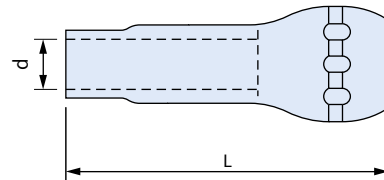


Artikelbezeichnung d x L [mm]	PE [St.]	Bestell-Nr.	Preis [EUR/100 St.]
Ausführung: GV gemäß Tabelle, Seite 15			
995-GB M6 x 30 - GV	500	7000200196	40,40
995-GB M6 x 40 - GV	500	3000020589	49,45
995-GB M8 x 40 - GV	500	3000020590	49,45
995-GB M8 x 50 - GV	500	3000020591	54,95
995-G M10 x 50 - GV	500	3000020592	91,35
995-G M12 x 60 - GV	400	3000020593	114,95
995-G M12 x 70 - GV	400	3000023005	125,45
995-G M16 x 70 - GV	200	3000023006	174,85
995-G M16 x 80 - GV	200	3000020594	188,05
995-G M16 x 100 - GV	100	3000022055	221,95
995-G M16 x 120 - GV	100	3000023007	266,40
995-G M20 x 100 - GV	100	3000023008	315,90
995-G M20 x 120 - GV	100	3000020595	362,95
995-G M24 x 120 - GV	50	3000020596	577,20
995-G M30 x 150 - GV	25	3000020597	908,80
Ausführung: A4 gemäß Tabelle, Seite 15			
995-G M8 x 50 - A4	200	3000020598	228,65
995-G M10 x 50 - A4	100	7000200194	245,10
995-G M12 x 60 - A4	100	7000200195	353,85
995-G M16 x 80 - A4	50	3000020599	593,50
995-G M16 x 100 - A4	100	3000023009	805,85
995-G M20 x 100 - A4	25	3000020600	980,05
995-G M24 x 120 - A4	25	3000023010	2.199,60

995

066

Halfen Demu Ankerhülse

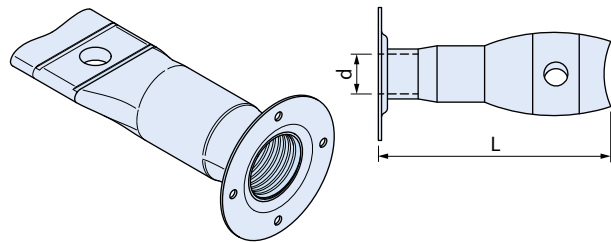


Artikelbezeichnung d x L [mm]	PE [St.]	Bestell-Nr.	Preis [EUR/100 St.]
Ausführung: A4 gemäß Tabelle, Seite 15			
995 M6 x 40 - A4	200	3000020603	297,60

1036-G

066

Halfen Demu Ankerhülse mit Rundloch, mit Nagelflansch



Artikelbezeichnung d x L [mm]	PE [St.]	Bestell-Nr.	Preis [EUR/100 St.]
Ausführung: GV gemäß Tabelle, Seite 15			
1036-G M10 x 50 - GV	200	3000020601	141,00
1036-G M12 x 70 - GV	200	3000023011	182,65
1036-G M16 x 80 - GV	100	3000023012	271,50
1036-G M16 x 100 - GV	100	3000023013	305,50
1036-G M20 x 100 - GV	100	3000023014	399,50
1036-G M24 x 120 - GV	50	3000023015	647,60
Ausführung: A4 gemäß Tabelle, Seite 15			
1036-G M10 x 50 - A4	100	3000023017	418,75
1036-G M12 x 60 - A4	100	3000020602	638,30
1036-G M16 x 80 - A4	50	3000023016	1.111,90
1036-G M20 x 100 - A4	25	3000023018	1.365,90

1
VERANKERN &
BEFESTIGEN

2
LASTTRAGENDE
VERBINDUNGEN

3
HEBEN &
ABSTÜTZEN

4
FASSADEN-
BEFESTIGUNGEN &
-VERSTÄRKUNGEN

5
INDUSTRIE-
TECHNIK

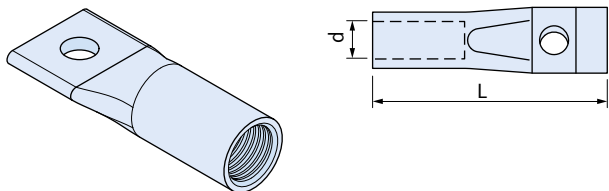
Halfen Demu Hülseanker

VERANKERN & BEFESTIGEN

1

995-DG 066

Halfen Demu Ankerhülse, dickwandig, mit Rundloch für Bewehrungsschlaufe



Artikelbezeichnung d x L [mm]	PE [St.]	Bestell-Nr.	Preis [EUR/100 St.]
Ausführung: GV gemäß Tabelle, Seite 15			
995-DG M12 x 60 - GV	200	3000020581	190,60
995-DG M16 x 75 - GV	100	3000020582	261,15
995-DG M16 x 100 - GV	100	3000020583	277,60
995-DG M20 x 90 - GV	75	3000022991	459,70
995-DG M20 x 120 - GV	50	3000022994	512,55
995-DG M24 x 100 - GV	50	3000022992	678,90
995-DG M30 x 135 - GV	25	3000022993	1.439,00

LASTTRAGENDE VERBINDUNGEN

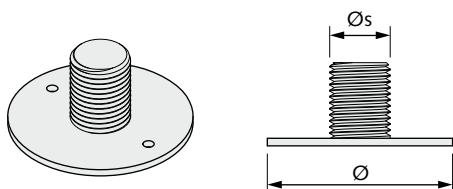
2

HEBEN & ABSTÜTZEN

3

2275 066

Haltescheibe, zum Anlageln an die Schalung



Artikelbezeichnung Ø s für Gewinde	Außen-Ø [mm]	Höhe [mm]	PE [St.]	Bestell-Nr.	Preis [EUR/100 St.]
Ausführung: Kunststoff					
2275 M10 -	49	2	250	3000020621	48,75
2275 M12 -	49	2	250	3000020622	56,40
2275 M16 -	49	2	250	3000020623	58,30
2275 M20 -	49	2	250	3000020624	61,50
2275 M24 -	49	2	250	3000020625	63,85

FASSADEN-BEFESTIGUNGEN & VERSTÄRKUNGEN

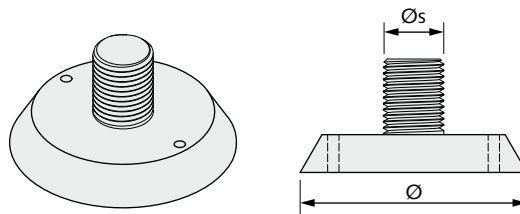
4

INDUSTRIE TECHNIK

5

2280 066

Haltescheibe, zum Anlageln an die Schalung

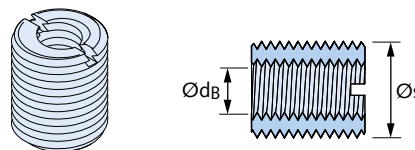


Artikelbezeichnung Ø s für Gewinde	Außen-Ø [mm]	Höhe [mm]	PE [St.]	Bestell-Nr.	Preis [EUR/100 St.]
Ausführung: Kunststoff					
2280 M8 -	60	10	100	3000020605	54,95
2280 M10 -	60	10	100	3000020606	57,45
2280 M12 -	60	10	100	3000020607	57,45
2280 M16 -	60	10	100	3000020608	62,60
2280 M20 -	60	10	100	3000020609	62,60
2280 M24 -	60	10	100	3000020610	65,20
2280 M27 -	60	10	100	0021.010-00008	63,50
2280 M30 -	60	7	100	3000020611	70,50

Klebeteller 6306 zum Ankleben von Ankerhülsen an die Schalung → Seite 192

2600 066

Gewintheadapter, minimiert die Bohrlochgröße in der Schalung, wiederverwendbar

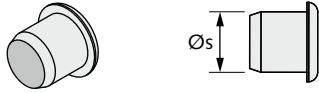


Artikelbezeichnung Ø s [mm]	Ø dB [mm]	PE [St.]	Bestell-Nr.	Preis [EUR/100 St.]
Ausführung: GV gemäß Tabelle, Seite 15				
2600 M12 -	M6	100	3000020616	425,95
2600 M16 -	M8	100	3000020617	468,35
2600 M20 -	M8	100	3000020618	491,55
2600 M24 -	M10	100	3000020619	532,55
2600 M30 -	M10	100	3000020620	693,15
2600 M36 -	M10	100	3000023036	1.010,35
2600 M42 -	M12	100	3000023037	1.061,35

Halfen Demu Hülseanker

2244 **066**

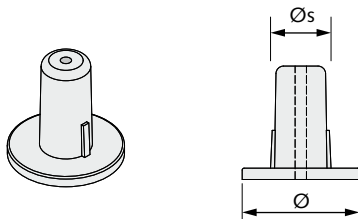
Verschlussstopfen, schützt das Gewinde gegen Eindringen von Schmutz, Frischbeton und Wasser



Artikelbezeichnung Ø s [mm]	Größe [mm]	Farbkennzeichnung	PE [St.]	Bestell-Nr.	Preis [EUR/100 St.]
Ausführung: Kunststoff					
2244 M10 -	9,0	rot	100	1000200649	15,90
2244 M12 -	11,0	rot	100	1000200650	15,90
2244 M16 -	14,5	schwarz	100	4000200071	15,90
2244 M20 -	18,0	blau	100	1000200651	15,90
2244 M24 -	21,5	rot	100	1000202285	23,55
2244 M30 -	27,0	weiß	100	3000023029	41,65
2244 M36 -	33,5	weiß	100	3000023030	70,95
2244 M42 -	38,4	weiß	100	3000023031	78,70

2290 **066**

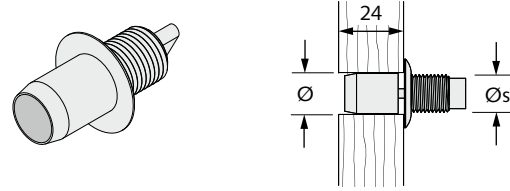
Nagelhalter (Nagel nicht im Lieferumfang)
Zur einfachen Montage von Hülseankern



Artikelbezeichnung Ø s [mm]	Ø [mm]	PE [St.]	Bestell-Nr.	Preis [EUR/100 St.]
Ausführung: Kunststoff				
2290 M16 -	31	100	3000023034	29,25
2290 M20 -	37	100	3000023035	42,75

2250 **066**

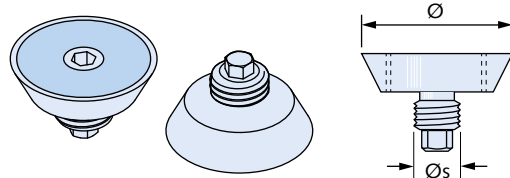
Montage-Bruchdübel



Artikelbezeichnung Ø s [mm]	Ø Bohrloch [mm]	Farbkennzeichnung	PE [St.]	Bestell-Nr.	Preis [EUR/100 St.]
Ausführung: Kunststoff					
2250 M6 -	11 x 23	grün	1000	3000020612	44,45
2250 M8 -	11 x 23	blau	1000	3000023024	49,45
2250 M10 -	11 x 23	gelb	1000	3000023025	52,25
2250 M12 -	11 x 23	rot	1000	3000020613	60,25
2250 M16 -	17 x 24	schwarz	1000	3000020614	65,20
2250 M20 -	17 x 24	weiss	1000	3000023026	78,05
2250 M24 -	17 x 24	blau	1000	3000023027	101,45

6365 **079**

Magnetteller



Artikelbezeichnung für M-Gewinde	Außen-Ø [mm]	Höhe [mm]	PE [St.]	Bestell-Nr.	Preis [EUR/ Stück]
Ausführung: Stahl mit Magnet					
6365 - 12	40	10	1	1000201451	156,55
6365 - 16	40	10	1	1000201452	156,55
6365 - 20	55	10	1	1000201453	163,30
6365 - 24	55	10	1	1000201454	163,30
6365 - 30	70	10	1	1000201455	174,10
6365 - 36	70	10	1	1000201456	179,15
6365 - 42	95	10	1	1000204313	205,70

1
VERANKERN &
BEFESTIGEN

2
LASTTRAGENDE
VERBINDUNGEN

3
HEBEN &
ABSTÜTZEN

4
FASSADEN-
BEFESTIGUNGEN &
-VERSTÄRKUNGEN

5
INDUSTRIE-
TECHNIK

Halfen Detan Zug- und Druckstabsysteme

088

Halfen Detan-S Komplettsystem

Halfen Detan-S Komplettsystem, $\varnothing d_s$ 10-76 mm
Europäische Technische Bewertung ETA-05/020

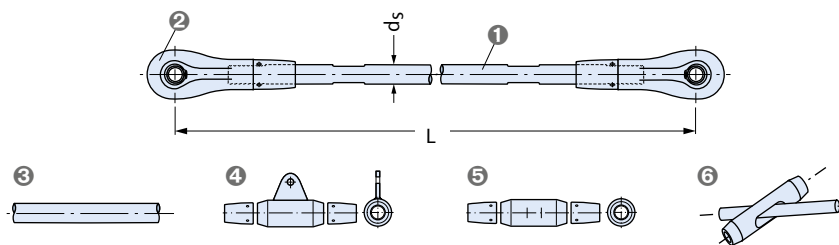
- bestehend aus mindestens einem Zugstab mit einem Links- und einem Rechtsgewinde, zwei Gabelstücken (1x links, 1x rechts), Bolzen, Sicherungsringen und Kontermuttern; inkl. Dichtungssatz (ab System \varnothing 16 mm)
- Unterteilung der Gesamtlänge auf weitere Zugstäbe bei Verwendung von Muffen. Vormontierte Systeme werden ggf. zur Transporterleichterung an der Muffe getrennt.
- System wahlweise komplett feuerverzinkt oder walzblank mit feuerverzinkten Zubehörteilen
- Die neuen Stahlgüten von Halfen Detan-S bieten eine höhere Zugfestigkeit bis 720 N/mm²

Konfigurationsbeispiele
Bestellnummer: 61000000

Bestellformulare siehe Seiten 23-25

- Zugstabsystem, Halfen Detan-S, $d_s = 52$ mm, L = 3620, feuerverzinkt
- Zugstabsystem, Halfen Detan-S, $d_s = 30$ mm, L = 4500, feuerverzinkt, 2 Muffen ohne Segel
- Zugstabsystem, Halfen Detan-S, $d_s = 20$ mm, L = 6480, walzblank, Kreuzmuffe

Hinweis: maximal 5 Muffen pro System möglich



- 1 Zugstab
- 2 Gabelstück
- 3 Zugstab ohne Muffe
- 4 Muffe mit Segel
- 5 Muffe ohne Segel
- 6 Kreuzmuffe

$\varnothing d_s$ [mm]	min L [mm]	max. L ^① [mm]	Bestell-Nr.	Preis [EUR/Stück]
Ausführung: FV, WB gemäß Tabelle, Seite 15				
Komplettsystem				
10	250	6060	6100000086	auf Anfrage
12	310	6070	6100000086	auf Anfrage
16	360	12080	6100000086	auf Anfrage
20	440	12100	6100000086	auf Anfrage
24	520	12120	6100000086	auf Anfrage
27	560	12140	6100000086	auf Anfrage
30	600	12140	6100000086	auf Anfrage
36	700	12170	6100000086	auf Anfrage
42	810	12220	6100000086	auf Anfrage
48	940	12260	6100000086	auf Anfrage
52	990	12270	6100000086	auf Anfrage
56	1050	12290	6100000086	auf Anfrage
60	1160	12320	6100000086	auf Anfrage
Komplettsystem (Set)				
76	1480	15430	6100000087	auf Anfrage

① Maximale Systemlänge mit einem Stab ohne Verlängerung mit Verbindungsmuffen

VERANKERN & BEFESTIGEN

1

LASTTRAGENDE VERBINDUNGEN

2

HEBEN & ABSTÜTZEN

3

FASSADEN-BEFESTIGUNGEN & VERSTÄRKUNGEN

4

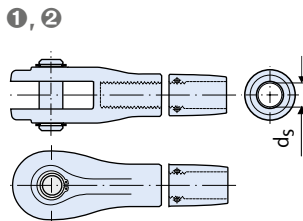
INDUSTRIE TECHNIK

5

Halfen Detan Zug- und Druckstabsysteme

Halfen Detan-S Zubehörteile Gabelstück 088

Gabelstück komplett bestehend aus Gabel, Bolzen, Sicherungsringen und Kontermutter inklusive Dichtungssatz - ab System Ø 16 mm
Bestellformulare siehe Seiten 23-25

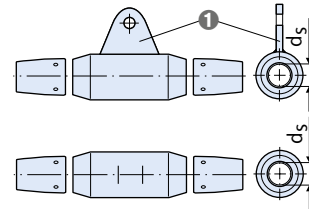


- 1 Gabelstück komplett, Linksgewinde
- 2 Gabelstück komplett, Rechtsgewinde

Artikelbezeichnung	Ø d _s [mm]	Bestell-Nr.	Preis [EUR/ Stück]
Ausführung: FV gemäß Tabelle, Seite 15			
Gabelkopf komplett, Linksgewinde	10	60001443	auf Anfrage
Gabelkopf komplett, Linksgewinde	12	60001444	auf Anfrage
Gabelkopf komplett, Linksgewinde	16	60001445	auf Anfrage
Gabelkopf komplett, Linksgewinde	20	60001446	auf Anfrage
Gabelkopf komplett, Linksgewinde	24	60001447	auf Anfrage
Gabelkopf komplett, Linksgewinde	27	60001448	auf Anfrage
Gabelkopf komplett, Linksgewinde	30	60001449	auf Anfrage
Gabelkopf komplett, Linksgewinde	36	60001450	auf Anfrage
Gabelkopf komplett, Linksgewinde	42	60001451	auf Anfrage
Gabelkopf komplett, Linksgewinde	48	60001452	auf Anfrage
Gabelkopf komplett, Linksgewinde	52	60001453	auf Anfrage
Gabelkopf komplett, Linksgewinde	56	60001454	auf Anfrage
Gabelkopf komplett, Linksgewinde	60	60001455	auf Anfrage
Gabelkopf komplett, Linksgewinde	76	60001456	auf Anfrage
Gabelkopf komplett, Rechtsgewinde	10	60001458	auf Anfrage
Gabelkopf komplett, Rechtsgewinde	12	60001459	auf Anfrage
Gabelkopf komplett, Rechtsgewinde	16	60001460	auf Anfrage
Gabelkopf komplett, Rechtsgewinde	20	60001461	auf Anfrage
Gabelkopf komplett, Rechtsgewinde	24	60001462	auf Anfrage
Gabelkopf komplett, Rechtsgewinde	27	60001463	auf Anfrage
Gabelkopf komplett, Rechtsgewinde	30	60001464	auf Anfrage
Gabelkopf komplett, Rechtsgewinde	36	60001465	auf Anfrage
Gabelkopf komplett, Rechtsgewinde	42	60001466	auf Anfrage
Gabelkopf komplett, Rechtsgewinde	48	60001467	auf Anfrage
Gabelkopf komplett, Rechtsgewinde	52	60001468	auf Anfrage
Gabelkopf komplett, Rechtsgewinde	56	60001469	auf Anfrage
Gabelkopf komplett, Rechtsgewinde	60	60001470	auf Anfrage
Gabelkopf komplett, Rechtsgewinde	76	60001471	auf Anfrage

Halfen Detan-S Zubehörteile Verbindungsmuffe 088

Verbindungsmuffe mit Segel (mS) bzw. ohne Segel (oS) komplett mit zwei Kontermuttern inklusive Dichtungssatz - ab System Ø 16 mm
Bestellformulare siehe Seiten 23-25



- 1 Segel

Artikelbezeichnung	Ø d _s [mm]	Bestell-Nr.	Preis [EUR/ Stück]
Ausführung: FV gemäß Tabelle, Seite 15			
Muffe ohne Segel	10	60001491	auf Anfrage
Muffe ohne Segel	12	60001492	auf Anfrage
Muffe ohne Segel	16	60001493	auf Anfrage
Muffe ohne Segel	20	60001494	auf Anfrage
Muffe ohne Segel	24	60001495	auf Anfrage
Muffe ohne Segel	27	60001496	auf Anfrage
Muffe ohne Segel	30	60001497	auf Anfrage
Muffe ohne Segel	36	60001498	auf Anfrage
Muffe ohne Segel	42	60001499	auf Anfrage
Muffe ohne Segel	48	60001500	auf Anfrage
Muffe ohne Segel	52	60001501	auf Anfrage
Muffe ohne Segel	56	60001502	auf Anfrage
Muffe ohne Segel	60	60001503	auf Anfrage
Muffe ohne Segel	76	60001504	auf Anfrage
Muffe mit Segel	12	60001482	auf Anfrage
Muffe mit Segel	16	60001483	auf Anfrage
Muffe mit Segel	20	60001484	auf Anfrage
Muffe mit Segel	24	60001485	auf Anfrage
Muffe mit Segel	27	60002582	auf Anfrage
Muffe mit Segel	30	60001486	auf Anfrage
Muffe mit Segel	36	60001487	auf Anfrage
Muffe mit Segel	42	60001488	auf Anfrage
Muffe mit Segel	48	60001489	auf Anfrage
Muffe mit Segel	52	60001490	auf Anfrage
Muffe mit Segel	56	60002583	auf Anfrage
Muffe mit Segel	60	60002584	auf Anfrage
Muffe mit Segel	76	60002585	auf Anfrage

1

VERANKERN & BEFESTIGEN

2

LASTTRAGENDE VERBINDUNGEN

3

HEBEN & ABSTÜTZEN

4

FASSADEN-BEFESTIGUNGEN & -VERSTÄRKUNGEN

5

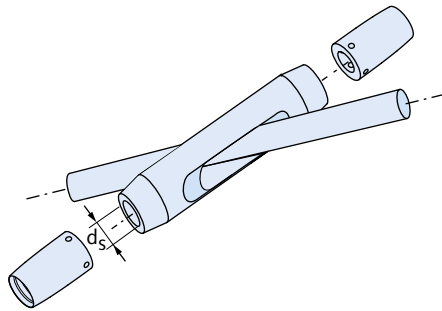
INDUSTRIE-TECHNIK

Halfen Detan Zug- und Druckstabsysteme

1 VERANKERN & BEFESTIGEN
2 LASTTRAGENDE VERBINDUNGEN
3 HEBEN & ABSTÜTZEN
4 FASSADEN-BEFESTIGUNGEN & -VERSTÄRKUNGEN
5 INDUSTRIE-TECHNIK

Halfen Detan-S Zubehörteile Kreuzmuffe 088

Kreuzmuffe
komplett mit zwei Kontermuttern
inklusive Dichtungssatz - ab System \varnothing 16 mm
Bestellformulare siehe Seiten 23-25



Artikelbezeichnung	$\varnothing d_s$ [mm]	Bestell-Nr.	Preis [EUR/ Stück]
--------------------	------------------------	-------------	--------------------

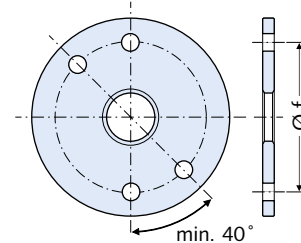
Ausführung: FV gemäß Tabelle, Seite 15

Kreuzmuffe	10	60001509	auf Anfrage
Kreuzmuffe	12	60001510	auf Anfrage
Kreuzmuffe	16	60001511	auf Anfrage
Kreuzmuffe	20	60001512	auf Anfrage
Kreuzmuffe	24	60001513	auf Anfrage
Kreuzmuffe	27	60001514	auf Anfrage
Kreuzmuffe	30	60001515	auf Anfrage
Kreuzmuffe	36	60001516	auf Anfrage
Kreuzmuffe	42	60001517	auf Anfrage
Kreuzmuffe	48	60002645	auf Anfrage
Kreuzmuffe	52	60001518	auf Anfrage
Kreuzmuffe	56	#	auf Anfrage
Kreuzmuffe	60	60001519	auf Anfrage
Kreuzmuffe	76	60002586	auf Anfrage

= Bitte bei Bestellung Artikelbezeichnung angeben

Halfen Detan-S Zubehörteile Kreisscheibe 088

Kreisscheibe, Einzelteil
Lochwinkel bitte bei Bestellung angeben
Bestellformulare siehe Seiten 23-25



Artikelbezeichnung	$\varnothing d_s$ [mm]	$\varnothing f$ [mm]	Bestell-Nr.	Preis [EUR/ Stück]
--------------------	------------------------	----------------------	-------------	--------------------

Ausführung: FV gemäß Tabelle, Seite 15

Kreisscheibe K40	10	90	610000120	auf Anfrage
Kreisscheibe K40	12	110	610000120	auf Anfrage
Kreisscheibe K40	16	140	610000120	auf Anfrage
Kreisscheibe K40	20	180	610000120	auf Anfrage
Kreisscheibe K40	24	210	610000120	auf Anfrage
Kreisscheibe K40	27	240	610000120	auf Anfrage
Kreisscheibe K40	30	260	610000120	auf Anfrage
Kreisscheibe K40	36	310	610000120	auf Anfrage
Kreisscheibe K40	42	360	610000120	auf Anfrage
Kreisscheibe K40	48	420	610000120	auf Anfrage
Kreisscheibe K40	52	450	610000120	auf Anfrage
Kreisscheibe K40	56	490	610000120	auf Anfrage
Kreisscheibe K40	60	520	610000120	auf Anfrage
Kreisscheibe K40	76	702	610000120	auf Anfrage

Halfen Detan Zug- und Druckstabsysteme

Halfen Detan-D Komplettsystem

088

Halfen Detan-D Komplettsystem, $\varnothing d_s$ 8-42 mm
Europäische Technische Bewertung ETA-11/0311

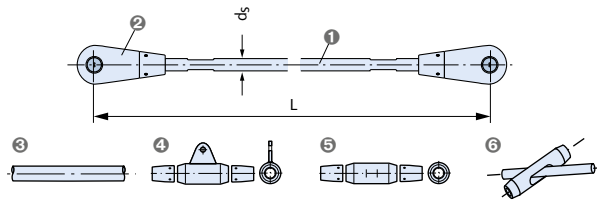
- bestehend aus mindestens einem Zugstab mit einem Links- und einem Rechtsgewinde, zwei Gabelstücken (1x links, 1x rechts), Bolzen, Sicherungsringen und Kontermuttern
- Unterteilung der Gesamtlänge auf weitere Zugstäbe bei Verwendung von Muffen. Vormontierte Systeme werden ggf. zur Transporterleichterung an der Muffe getrennt.
- System und Zubehör aus nichtrostendem Stahl
- Zugfestigkeit bis 650 N/mm²

Konfigurationsbeispiele
Bestellnummer: 61000000

Bestellformulare siehe Seiten 23-25

Zugstabsystem, Halfen Detan-D, $d_s = 24$ mm, L = 11200, 2 Muffen
Zugstabsystem, Halfen Detan-D, $d_s = 20$ mm, L = 6480, Kreuzmuffe

Hinweis: maximal 5 Muffen pro System möglich



- ① Zugstab
- ② Gabelstück
- ③ Zugstab ohne Muffe
- ④ Muffe mit Segel
- ⑤ Muffe ohne Segel
- ⑥ Kreuzmuffe

$\varnothing d_s$ [mm]	min L [mm]	max. L ① [mm]	Bestell-Nr.	Preis [EUR/Stück]
Ausführung: A4/L4 gemäß Tabelle, Seite 15				
8	210	6050	610000089	auf Anfrage
10	250	6060	610000089	auf Anfrage
12	310	6070	610000089	auf Anfrage
16	360	6080	610000089	auf Anfrage
20	440	6100	610000089	auf Anfrage
24	520	6120	610000089	auf Anfrage
30	600	6140	610000089	auf Anfrage
36	700	12170	610000089	auf Anfrage
42	810	12220	610000089	auf Anfrage

① Maximale Systemlänge mit einem Stab ohne Verlängerung mit Verbindungsmuffen

1
VERANKERN &
BEFESTIGEN

2
LASTTRAGENDE
VERBINDUNGEN

3
HEBEN &
ABSTÜTZEN

4
FASSADEN-
BEFESTIGUNGEN &
-VERSTÄRKUNGEN

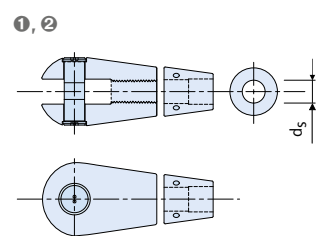
5
INDUSTRIE-
TECHNIK

Halfen Detan Zug- und Druckstabsysteme

1 VERANKERN & BEFESTIGEN
 2 LASTTRAGENDE VERBINDUNGEN
 3 HEBEN & ABSTÜTZEN
 4 FASSADEN-BEFESTIGUNGEN & -VERSTÄRKUNGEN
 5 INDUSTRIE-TECHNIK

Halfen Detan-D Zubehörteile Gabelstück 088

Gabelstück komplett bestehend aus Gabel, Bolzen, Sicherungsringen und Kontermutter
Bestellformulare siehe Seiten 23-25

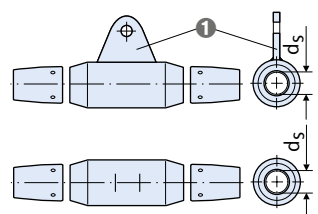


- ① Gabelstück komplett, Linksgewinde
- ② Gabelstück komplett, Rechtsgewinde

Artikelbezeichnung	Ø d _s [mm]	Bestell-Nr.	Preis [EUR/Stück]
Ausführung: A4/L4 gemäß Tabelle, Seite 15			
Gabelkopf komplett, Linksgewinde	8	60002430	auf Anfrage
Gabelkopf komplett, Linksgewinde	10	60002431	auf Anfrage
Gabelkopf komplett, Linksgewinde	12	60002432	auf Anfrage
Gabelkopf komplett, Linksgewinde	16	60002433	auf Anfrage
Gabelkopf komplett, Linksgewinde	20	60002434	auf Anfrage
Gabelkopf komplett, Linksgewinde	24	60002435	auf Anfrage
Gabelkopf komplett, Linksgewinde	30	60002436	auf Anfrage
Gabelkopf komplett, Linksgewinde	36	60002437	auf Anfrage
Gabelkopf komplett, Linksgewinde	42	60002438	auf Anfrage
Gabelkopf komplett, Rechtsgewinde	8	50002439	auf Anfrage
Gabelkopf komplett, Rechtsgewinde	10	50002440	auf Anfrage
Gabelkopf komplett, Rechtsgewinde	12	50002441	auf Anfrage
Gabelkopf komplett, Rechtsgewinde	16	50002442	auf Anfrage
Gabelkopf komplett, Rechtsgewinde	20	50002443	auf Anfrage
Gabelkopf komplett, Rechtsgewinde	24	50002444	auf Anfrage
Gabelkopf komplett, Rechtsgewinde	30	50002445	auf Anfrage
Gabelkopf komplett, Rechtsgewinde	36	50002446	auf Anfrage
Gabelkopf komplett, Rechtsgewinde	42	50002447	auf Anfrage

Halfen Detan-D Zubehörteile Verbindungsmuffe 088

komplett mit zwei Kontermuttern
Bestellformulare siehe Seiten 23-25



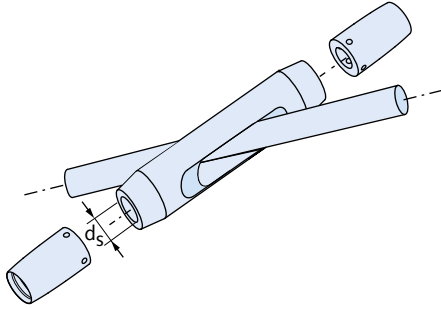
- ① Segel

Artikelbezeichnung	Ø d _s [mm]	Bestell-Nr.	Preis [EUR/Stück]
Ausführung: A4/L4 gemäß Tabelle, Seite 15			
Muffe ohne Segel	8	60002457	auf Anfrage
Muffe ohne Segel	10	61000000121	auf Anfrage
Muffe ohne Segel	12	60002458	auf Anfrage
Muffe ohne Segel	16	60002459	auf Anfrage
Muffe ohne Segel	20	60002461	auf Anfrage
Muffe ohne Segel	24	60002462	auf Anfrage
Muffe ohne Segel	30	60002463	auf Anfrage
Muffe ohne Segel	36	60002464	auf Anfrage
Muffe ohne Segel	42	60002465	auf Anfrage
Muffe mit Segel	8	60002448	auf Anfrage
Muffe mit Segel	10	60002449	auf Anfrage
Muffe mit Segel	12	60002450	auf Anfrage
Muffe mit Segel	16	60002451	auf Anfrage
Muffe mit Segel	20	60002452	auf Anfrage
Muffe mit Segel	24	60002453	auf Anfrage
Muffe mit Segel	30	60002454	auf Anfrage
Muffe mit Segel	36	60002455	auf Anfrage
Muffe mit Segel	42	60002456	auf Anfrage

Halfen Detan Zug- und Druckstabsysteme

Halfen Detan-D Zubehörteile Kreuzmuffe 088

Kreuzmuffe
komplett mit zwei Kontermuttern
Bestellformulare siehe Seiten 23-25

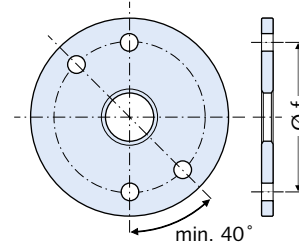


Artikelbezeichnung	Ø d _s [mm]	Bestell-Nr.	Preis [EUR/Stück]
Ausführung: A4/L4 gemäß Tabelle, Seite 15			
Kreuzmuffe	8	#	auf Anfrage
Kreuzmuffe	10	#	auf Anfrage
Kreuzmuffe	12	#	auf Anfrage
Kreuzmuffe	16	60002469	auf Anfrage
Kreuzmuffe	20	60002470	auf Anfrage
Kreuzmuffe	24	60002471	auf Anfrage
Kreuzmuffe	30	60002472	auf Anfrage
Kreuzmuffe	36	60002473	auf Anfrage
Kreuzmuffe	42	#	auf Anfrage

= Bitte bei Bestellung Artikelbezeichnung angeben

Halfen Detan-D Zubehörteile Kreisscheibe 088

Kreisscheibe, Einzelteil
Lochwinkel bitte bei Bestellung angeben
Bestellformulare siehe Seiten 23-25



Artikelbezeichnung	Ø d _s [mm]	Ø f [mm]	Bestell-Nr.	Preis [EUR/Stück]
Ausführung: A4/L4 gemäß Tabelle, Seite 15				
Kreisscheibe K40	8	75	61000000121	auf Anfrage
Kreisscheibe K40	10	90	61000000121	auf Anfrage
Kreisscheibe K40	12	110	61000000121	auf Anfrage
Kreisscheibe K40	16	140	61000000121	auf Anfrage
Kreisscheibe K40	20	180	61000000121	auf Anfrage
Kreisscheibe K40	24	210	61000000121	auf Anfrage
Kreisscheibe K40	30	260	61000000121	auf Anfrage
Kreisscheibe K40	36	315	61000000121	auf Anfrage
Kreisscheibe K40	42	365	61000000121	auf Anfrage

1
VERANKERN &
BEFESTIGEN

2
LASTTRAGENDE
VERBINDUNGEN

3
HEBEN &
ABSTÜTZEN

4
FASSADEN-
BEFESTIGUNGEN &
-VERSTÄRKUNGEN

5
INDUSTRIE-
TECHNIK

Halfenprodukte für den Aufzugsbau

(Anschlagpunkte für Sachlasten in der Schachtdecke)

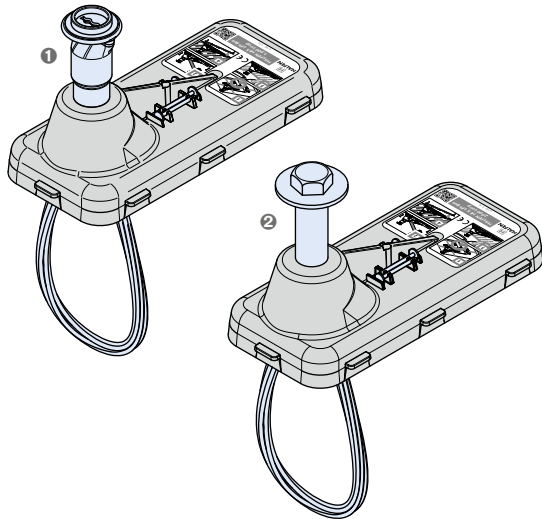
VERANKERN & BEFESTIGEN

1

HLX Lift-Box

106

Anschlagpunkt mit Seilschlaufe
Europäische Technische Bewertung ETA-17/0488



- 1 T-FIXX*
- 2 Hülse

Artikelbezeichnung	Laststufe (kg)	Deckenstärke [mm]	Farbe	PE [St.]	Bestell-Nr.	Preis [EUR/Stück]
Ausführung: gemäß Katalog						
HLX Lift-Box 1500 loop	1500	150	grau	1	1000201459	73,05
HLX Lift-Box 2000 loop	2000	150	blau	1	1000201460	76,55

LASTTRAGENDE VERBINDUNGEN

2

HEBEN & ABSTÜTZEN

3

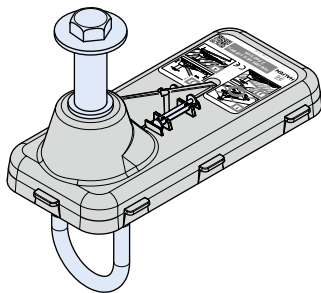
FASSADEN-BEFESTIGUNGEN & VERSTÄRKUNGEN

4

HLX Lift-Box

106

Anschlagpunkt mit Kettenglied
Europäische Technische Bewertung ETA-17/0488



Artikelbezeichnung	Laststufe (kg)	Deckenstärke [mm]	Farbe	PE [St.]	Bestell-Nr.	Preis [EUR/Stück]
Ausführung: gemäß Katalog						
HLX Lift-Box 2000 link	2000	150	blau	1	1000201461	116,10
HLX Lift-Box 4000 link	4000	220	rot	1	1000201462	142,15

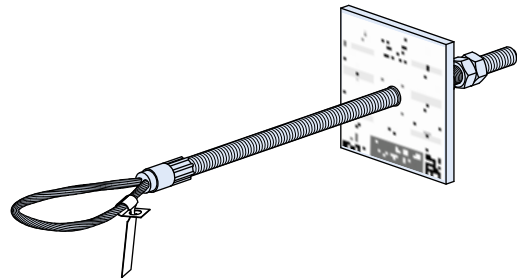
INDUSTRIE TECHNIK

5

HLX Lift-Box PI für den nachträglichen Einbau

106

Anschlagpunkt mit Seilschlaufe für den nachträglichen Einbau in Stahlbetondecken nach EG Maschinenrichtlinie 2006/42/EG



Artikelbezeichnung	Laststufe (kg)	Deckenstärke [mm]	PE [St.]	Bestell-Nr.	Preis [EUR/Stück]
Ausführung: gemäß Katalog					
HLX Lift-Box PI- 500	500	100	1	1000204372	auf Anfrage
HLX Lift-Box PI- 1000	1000	100	1	1000201463	auf Anfrage
HLX Lift-Box PI- 2500	2500	140	1	1000201464	auf Anfrage
HLX Lift-Box PI- 4000	4000	160	1	1000201465	auf Anfrage

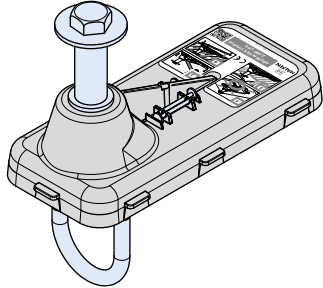
Halfenprodukte für den Aufzugsbau

(Anschlagpunkte persönliche Schutzausrüstung in der Schachtdecke)

HLX Lift-Box PSA

106

Anschlagpunkt für persönliche Schutzausrüstung
Europäische Technische Bewertung ETA-22/0184

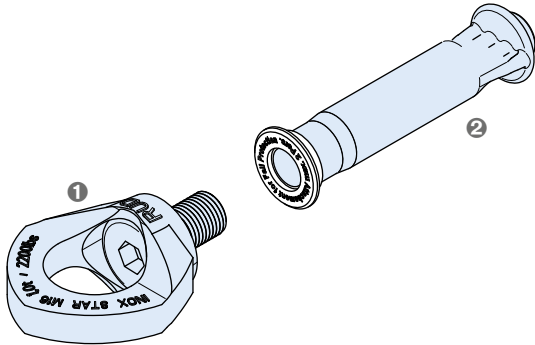


Artikelbezeichnung	Anzahl Personen	Deckenstärke [mm]	Farbe	PE [St.]	Bestell-Nr.	Preis [EUR/Stück]
Ausführung: gemäß Katalog						
HLX Lift-Box PSA	bis vier Personen	150	gelb	1	1000204352	auf Anfrage

PSA Anschlagpunkt

106

Anschlagpunkt für persönliche Schutzausrüstung
Europäische Technische Bewertung für T-FIXX® ETA-13/0222



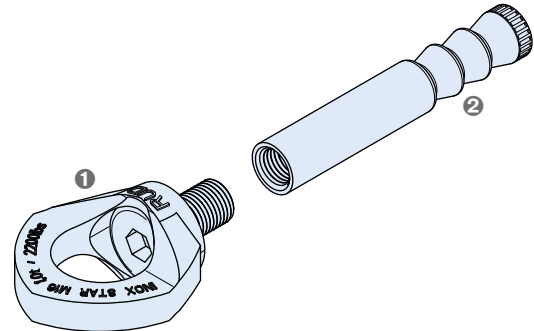
- ① Ringschraube
- ② Anker für Anschlagpunkt

Artikelbezeichnung	d x L [mm]	Anzahl Personen	PE [St.]	Bestell-Nr.	Preis [EUR/Stück]
Ausführung: A4 gemäß Tabelle, Seite 15					
T-FIXX / FP ①	M16x110	bis zwei Personen	1	1000200647	auf Anfrage
PSA Ringschraube	M16x24	bis zwei Personen	1	3000021768	auf Anfrage

① FP = Fall protection / Absturzsicherung

PSA-PI für den nachträglichen Einbau

Anschlagpunkt für persönliche Schutzausrüstung für den nachträglichen Einbau
Zugelassene Verankerung gemäß ETA-07/0256



- ① Ringschraube
- ② Chemischer Dübel für Anschlagpunkt

Artikelbezeichnung	d x L [mm]	Anzahl Personen	PE [St.]	Bestell-Nr.	Preis [EUR/Stück]
Ausführung: GV gemäß Tabelle, Seite 15					
HB-VMZ-IG / FP ①	M16x115	bis zwei Personen	1	3000024130	auf Anfrage
PSA Ringschraube	M16x24	bis zwei Personen	1	3000024669	auf Anfrage
Ausführung: A4 gemäß Tabelle, Seite 15					
HB-VMZ-IG / FP ①	M16x115	bis zwei Personen	1	3000024129	auf Anfrage
PSA Ringschraube	M16x24	bis zwei Personen	1	3000021768	auf Anfrage

① FP = Fall protection / Absturzsicherung

1
VERANKERN &
BEFESTIGEN

2
LASTTRAGENDE
VERBINDUNGEN

3
HEBEN &
ABSTÜTZEN

4
FASSADEN-
BEFESTIGUNGEN &
-VERSTÄRKUNGEN

5
INDUSTRIE-
TECHNIK

Halfen Dübelsysteme

VERANKERN & BEFESTIGEN
1

HB-V-A Ankerstange 053

Mit Mutter und U-Scheibe
Zugelassen für ungerissenen Beton
Europäische Technische Bewertung ETA-07/0257



Artikelbezeichnung Ø	Klemm- stärke	Dübel- länge		PE [St.] ①	Bestell-Nr.	Preis [EUR/100 St.]
Ausführung: GV gemäß Tabelle, Seite 15						
HB - V - A 10-	30/	130	GV	10	3000024098	140,45
HB - V - A 10-	65/	165	GV	10	3000024099	182,65
HB - V - A 12-	35/	160	GV	10	3000021476	190,80
HB - V - A 12-	85/	210	GV	10	3000024101	251,80
HB - V - A 16-	20/	165	GV	10	3000021473	325,10
HB - V - A 16-	45/	190	GV	10	3000024095	358,25
Ausführung: FV gemäß Tabelle, Seite 15						
HB - V - A 10-	30/	130	FV	10	3000021474	194,50
HB - V - A 12-	35/	160	FV	10	3000021475	256,75
HB - V - A 12-	95/	220	FV	10	3000024104	352,45

LASTTRAGENDE
VERBINDUNGEN
2

Artikelbezeichnung Ø	Klemm- stärke	Dübel- länge		PE [St.] ①	Bestell-Nr.	Preis [EUR/100 St.]
Ausführung: A4 gemäß Tabelle, Seite 15						
HB - V - A 8-	20/	110	A4	10	3000021460	384,05
HB - V - A 10-	15/	115	A4	10	3000021461	544,75
HB - V - A 10-	30/	130	A4	10	3000021462	640,00
HB - V - A 10-	65/	165	A4	10	3000021463	668,55
HB - V - A 10-	90/	190	A4	10	3000024105	765,95
HB - V - A 12-	10/	135	A4	10	3000021464	772,05
HB - V - A 12-	35/	160	A4	10	3000021465	853,35
HB - V - A 12-	55/	180	A4	10	3000021466	865,55
HB - V - A 12-	65/	190	A4	10	3000021480	938,75
HB - V - A 12-	95/	220	A4	10	3000021478	1.046,50
HB - V - A 16-	20/	165	A4	10	3000021467	1.777,90
HB - V - A 16-	45/	190	A4	10	3000021468	1.991,35
HB - V - A 16-	65/	210	A4	10	3000021469	2.296,15
HB - V - A 16-	85/	230	A4	10	3000021479	2.479,00
HB - V - A 20-	20/	220	A4	10	3000021470	4.057,85
HB - V - A 20-	60/	260	A4	10	3000021471	4.632,95

Ankerstangen M8 - M24 mit Außensechskant. Weitere Längen auf Anfrage
① Pro Packungseinheit ist ein Setzwerkzeug enthalten.

HEBEN & ABSTÜTZEN
3

HB-VZ-P Mörtelpatrone 053

Zweikomponentenmörtel in Glaspatrone, styrolfrei
für Ankerstange HB-V-A



Artikelbezeichnung Ø	PE [St.]	Bestell-Nr.	Preis [EUR/100 St.]
Ausführung: gemäß Katalog			
HB - VZ - P 10	10	3000024176	257,20
HB - VZ - P 12	10	3000024177	289,10
HB - VZ - P 16	10	3000024178	438,95
HB - VZ - P 20	10	3000021587	535,65

FASSADEN-
BEFESTIGUNGEN &
-VERSTÄRKUNGEN
4

INDUSTRIETECHNIK
5

HB-VMZ-A Ankerstange 053

Mit Mutter und U-Scheibe
Zugelassen für gerissenen und ungerissenen Beton
Europäische Technische Bewertung ETA-07/0256



Artikelbezeichnung Verankerung- stiefe	Klemm- Ø	Dübel- länge		PE [St.]	Bestell-Nr.	Preis [EUR/100 St.]
Ausführung: GV gemäß Tabelle, Seite 15						
HB - VMZ - A 60	10-	30/	105	GV	10	3000024139 614,65
HB - VMZ - A 80	12-	50/	150	GV	10	3000024140 792,85
HB - VMZ - A 125	12-	25/	170	GV	10	3000021565 948,25
HB - VMZ - A 125	16-	60/	210	GV	10	3000024141 1.232,80
HB - VMZ - A 170	20-	50/	255	GV	5	3000024142 2.070,90

Artikelbezeichnung	Klemm- Ø	Dübel- länge		PE [St.]	Bestell-Nr.	Preis [EUR/100 St.]
Ausführung: A4 gemäß Tabelle, Seite 15						
HB - VMZ - A 60	10-	10/	85	A4	10	3000024133 1.202,00
HB - VMZ - A 60	10-	20/	95	A4	10	3000021551 1.307,75
HB - VMZ - A 60	10-	30/	105	A4	10	3000024134 1.355,65
HB - VMZ - A 60	10-	60/	135	A4	10	3000021552 1.467,00
HB - VMZ - A 60	10-	100/	175	A4	10	3000024135 1.915,05
HB - VMZ - A 80	12-	10/	110	A4	10	3000021553 1.529,65
HB - VMZ - A 80	12-	25/	125	A4	10	3000021554 1.647,60
HB - VMZ - A 80	12-	50/	150	A4	10	7000002352 1.856,95
HB - VMZ - A 80	12-	60/	160	A4	10	3000021566 2.581,10
HB - VMZ - A 80	12-	100/	200	A4	10	3000024136 2.393,95
HB - VMZ - A 100	12-	60/	180	A4	10	3000021555 2.588,80
HB - VMZ - A 125	12-	60/	205	A4	10	3000024148 3.002,80
HB - VMZ - A 90	16-	30/	145	A4	10	3000024144 2.739,10
HB - VMZ - A 90	16-	60/	175	A4	10	7000201775 3.285,60
HB - VMZ - A 105	16-	30/	160	A4	10	3000024145 2.891,40
HB - VMZ - A 105	16-	60/	190	A4	10	3000024149 auf Anfrage
HB - VMZ - A 125	16-	30/	180	A4	10	3000021556 3.249,00
HB - VMZ - A 125	16-	60/	210	A4	10	3000021567 3.438,10
HB - VMZ - A 125	16-	100/	250	A4	10	3000021557 4.080,20
HB - VMZ - A 115	20-	30/	175	A4	5	3000021563 4.551,55
HB - VMZ - A 170	20-	20/	225	LG A4 ③	5	3000021564 4.994,60
HB - VMZ - A 170	20-	50/	255	A4	5	3000021558 5.683,40
HB - VMZ - A 200	24-	50/	290	A4	5	3000021559 7.565,00

③ Version LG mit Gewinde bis zur Betonoberfläche
Weitere Abmessungen und Gewindelängen auf Anfrage

Halfen Dübelsysteme

HB-VMZ Injektionssystem 053

Zweikomponentenmörtel
Europäische Zulassung für gerissenen und ungerissenen Beton



Artikelbezeichnung	Bestell-Nr.	Preis [EUR/ Stück]
Ausführung: Zweikomponentenmörtel, styrolfrei		
HB-VMZ 300 ml	3000024171	54,50
HB-VM-X Statikmischer	3000021571	2,30
HB-VM-XE (200 mm) Verlängerung für Mischer	3000021575	0,50

① HB-VMZ 300 ml kann mit Standard-Silikonpistole ausgepresst werden.
② Kartuschen auch einzeln lieferbar

HB-VMU-A Ankerstange 053

Zugelassen für gerissenen und ungerissenen Beton
Europäische Technische Bewertung ETA-16/0691
sowie für Mauerwerk
Europäische Technische Bewertung ETA-17/0196



Artikelbezeichnung	PE [St.]	Bestell-Nr.	Preis [EUR/100 St.]
Ø Klemm- Dübel- stärke länge			
Ausführung: GV gemäß Tabelle, Seite 15			
HB - VMU - A 8- 20/ 110 GV	10	3000024109	102,25
HB - VMU - A 10- 10/ 110 GV	10	3000024110	131,65
HB - VMU - A 10- 50/ 150 GV	10	3000021487	173,10
HB - VMU - A 12- 125/ 250 GV	10	3000024113	299,70
Ausführung: A4 gemäß Tabelle, Seite 15			
HB - VMU - A 8- 20/ 110 A4	10	3000021481	384,05
HB - VMU - A 8- 55/ 145 A4	10	3000024114	503,95
HB - VMU - A 10- 10/ 110 A4	10	3000024108	526,20
HB - VMU - A 10- 30/ 130 A4	10	3000020005	640,00
HB - VMU - A 10- 50/ 150 A4	10	3000021482	652,35
HB - VMU - A 10- 90/ 190 A4	10	3000021483	auf Anfrage
HB - VMU - A 12- 15/ 120 A4	10	3000021484	auf Anfrage
HB - VMU - A 12- 50/ 175 A4	10	3000021485	930,80
HB - VMU - A 12- 85/ 210 A4	10	3000021486	991,70
HB - VMU - A 16- 60/ 210 A4	10	0430.190-00021	auf Anfrage

Weitere Größen auf Anfrage

HB-VM-SH Siebhülse 053

Für Anwendungen in Lochstein-Mauerwerk



Artikelbezeichnung	Ø [mm]	Passend für:	Setztiefe [mm]	PE [St.]	Bestell-Nr.	Preis [EUR/100 St.]
Ausführung: Polypropylen						
HB - VM - SH	16x85	M8 / M10	80	10	3000021572	149,40
HB - VM - SH	16x130	M8 / M10	130	10	3000021573	auf Anfrage
HB - VM - SH	20x85	M12 / M16	80	10	3000021574	237,90
HB - VM - SH	20x130	M12 / M16	130	10	3000024159	auf Anfrage

HB-VMU plus Injektionssystem 053

Injektionsmörtel-Kartusche
Zugelassen für gerissenen und ungerissenen Beton,
HB-VMU plus ETA-Bewertung 16/0691
Zugelassen für Mauerwerk,
HB-VMU plus ETA-Bewertung 17/0196



Artikelbezeichnung	Inhalt [ml]	PE [St.] ②	Bestell-Nr.	Preis [EUR/ Stück]
Ausführung: Polypropylen				
HB-VMU plus 300 ml	300 ml	12	3000024172	42,50
HB-VM-X Statikmischer			3000021571	2,30
HB-VM-XE (200 mm) Verlängerung für Mischer			3000021575	0,50

① HB-VMU plus 300 ml kann mit einer Standard-Silikonpistole ausgepresst werden
② Kartuschen auch einzeln lieferbar

1
VERANKERN &
BEFESTIGEN

2
LASTTRAGENDE
VERBINDUNGEN

3
HEBEN &
ABSTÜTZEN

4
FASSADEN-
BEFESTIGUNGEN &
-VERSTÄRKUNGEN

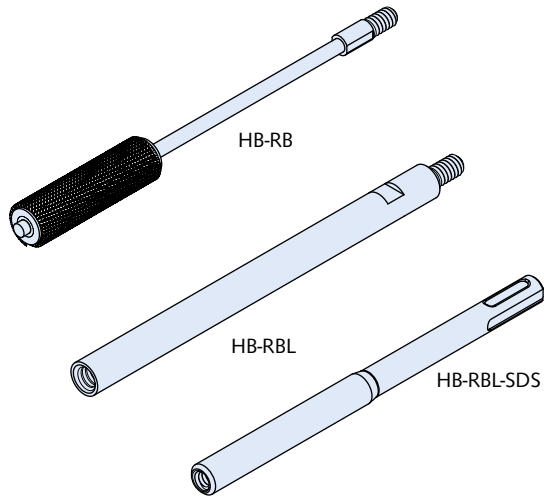
5
INDUSTRIE-
TECHNIK

Halfen Dübelsysteme

VERANKERN & BEFESTIGEN
1

HB-RB Reinigungsbürste 053

Für die Bohrlochreinigung
Für Bohrl Lochdurchmesser 10 - 28 mm



LASTTRAGENDE VERBINDUNGEN
2

Artikelbezeichnung	Passend für:	PE [St.]	Bestell-Nr.	Preis [EUR/ Stück]
Ausführung: Stahldraht				
HB-RB 10	HB-VMZ, HB-V, HB-VMU M10	1	3000024161	11,50
HB-RB 12	HB-VMZ, HB-V, HB-VMU M9	1	3000024162	11,75
HB-RB 14	HB-VMZ, HB-V, HB-VMU M12	1	3000021580	11,95
HB-RB 16	HB-VMU plus M12 ①	1	0433.040-00118	12,15
HB-RB 18	HB-VMZ, HB-V, HB-VMU M16	1	3000024163	12,60
HB-RB 20	HB-VMU plus M16 ①	1	3000024170	13,05
HB-RB 22	HB-VMZ 115, HB-VMU M20	1	3000024164	13,35
HB-RB 24	HB-VMZ M20	1	3000024167	13,90
HB-RB 26	HB-VMZ, HB-V M20, HB-VMU M24	1	3000024165	16,50
HB-RB 28	HB-V M24	1	3000024168	17,65
Zubehör für HB-RB Reinigungsbürsten				
HB-RBL-SDS M6 SDS-Aufnahme	alle HB-RB Varianten	1	3000024173	17,20
HB-RBL M6 Verlängerung	alle HB-RB Varianten	1	3000024174	29,35

① Für Mauerwerk

HEBEN & ABSTÜTZEN
3

FASSADEN-BEFESTIGUNGEN & -VERSTÄRKUNGEN
4

INDUSTRIE-TECHNIK
5

HB-VM-P Auspresspistole 053

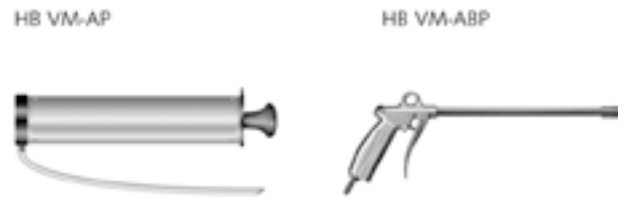


Artikelbezeichnung	Bestell-Nr.	Preis [EUR/ Stück]
Ausführung: Metall		
HB-VM-P 345 ①	3000021576	129,00
HB-VM-P 420 Profi ②	3000021577	205,00

① passend für 280ml Kartuschen
② passend für 410ml und 420ml Kartuschen

Ausblaspistole/Ausblaspumpe/Zubehör 053

Zubehör für Bohrlochreinigung



Artikelbezeichnung	Passend für Bohrlöcher Ø [mm]	PE [St.]	Bestell-Nr.	Preis [EUR/ Stück]
Ausführung: gemäß Katalog				
HB-VM-AP 360	8-35	1	3000022674	47,85
HB-VM-ABP	22-26	1	3000024166	80,25

Halfen Dübelssysteme

HB-B Bolzenanker 053

Zugelassen für ungerissenen Beton
Europäische Technische Bewertung ETA-07/0247



Artikelbezeichnung Ø	Klemmstärke	Dübel- länge	PE [St.]	Bestell-Nr.	Preis [EUR/100 St.]	
Ausführung: GV gemäß Tabelle, Seite 15						
HB-B 10-	10-16/	85	GV	50	3000024118	127,30
HB-B 10-	20-26/	95	GV	50	3000021530	135,50
HB-B 12-	10-25/	105	GV	25	3000021533	194,50
HB-B 12-	15-30/	110	GV	25	3000021529	194,95
HB-B 12-	30-45/	125	GV	25	3000024117	230,25
HB-B 12-	65-80/	160	GV	25	3000024119	277,30
HB-B 16-	10-28/	130	GV	20	3000024120	341,15
Ausführung: A4 gemäß Tabelle, Seite 15						
HB-B 8-	15-24/	80	A4	100	3000021506	407,75
HB-B 8-	20-29/	85	A4	100	3000021520	425,00
HB-B 8-	30-39/	95	A4	100	3000021507	445,00
HB-B 8-	45-54/	110	A4	100	3000021508	480,05
HB-B 10-	15-21/	90	A4	50	3000021509	584,90
HB-B 10-	20-26/	95	A4	50	3000021521	610,15
HB-B 10-	30-36/	105	A4	50	3000021522	654,55
HB-B 10-	45-51/	120	A4	50	3000021510	683,50
HB-B 10-	50-56/	125	A4	50	3000021523	710,70
HB-B 10-	70-76/	145	A4	50	3000021524	824,55
HB-B 12-	10/	95	A4	25	3000021525	842,00
HB-B 12-	10-25/	105	A4	25	3000021531	858,05
HB-B 12-	15-30/	110	A4	25	3000021511	866,55
HB-B 12-	20-35/	115	A4	25	3000021512	957,50
HB-B 12-	30-45/	125	A4	25	3000021513	995,85
HB-B 12-	50-65/	145	A4	25	3000021514	1.054,60
HB-B 12-	65-80/	160	A4	25	3000021526	1.168,10
HB-B 12-	85-100/	180	A4	25	3000021515	1.352,20
HB-B 16-	10-26/	130	A4	20	3000021532	1.613,70
HB-B 16-	30-46/	150	A4	20	3000021516	1.679,95
HB-B 16-	60-76/	180	A4	20	3000021517	1.968,15
HB-B 16-	100-116/	220	A4	10	3000022854	2.542,45
HB-B 20-	5-27/	150	A4	10	3000021527	3.131,30
HB-B 20-	35-57/	180	A4	10	3000021528	4.031,45
HB-B 20-	60-82/	205	A4	10	3000021518	4.167,50

HB-B-IG Bolzenanker 053



Artikelbezeichnung	Setztiefe [mm]	PE [St.]	Bestell-Nr.	Preis [EUR/100 St.]
Ausführung: A4 gemäß Tabelle, Seite 15				
HB-B-IG M10 x 60 A4	⊙	50	3000021534	615,15
HB-B-IG M12 x 75 A4	⊙	25	3000021535	913,05

⊙ HB-B-IG mit Montageschraube etwas unter die Betonoberfläche einschlagen.

1

VERANKERN &
BEFESTIGEN

2

LASTTRAGENDE
VERBINDUNGEN

3

HEBEN &
ABSTÜTZEN

4

FASSADEN-
BEFESTIGUNGEN &
-VERSTÄRKUNGEN

5

INDUSTRIE-
TECHNIK

Halfen Dübelsysteme

VERANKERN & BEFESTIGEN
1

HB-BZ Bolzenanker 053

Zugelassen für gerissenen und ungerissenen Beton
Europäische Technische Bewertung ETA-07/0249



Artikelbezeichnung Ø	Klemmstärke	Dübel- länge		PE [St.]	Bestell-Nr.	Preis [EUR/100 St.]
Ausführung: GV gemäß Tabelle, Seite 15						
HB-BZ 8-	10-21/	75	GV	100	3000021539	117,25
HB-BZ 8-	15-26/	80	GV	100	3000021540	123,95
HB-BZ 8-	30-41/	95	GV	100	3000022673	144,80
HB-BZ 10-	10-30/	90	GV	50	3000021541	161,20
HB-BZ 10-	30-50/	110	GV	50	3000021542	192,05
HB-BZ 10-	50-70/	130	GV	50	3000021543	203,55
HB-BZ 12-	15-35/	110	GV	25	3000021544	247,85
HB-BZ 12-	30-50/	125	GV	25	3000021545	278,60
HB-BZ 12-	50-70/	145	GV	25	3000021546	322,30
HB-BZ 12-	65-85/	160	GV	25	3000021547	349,50
HB-BZ 12-	85-105/	180	GV	25	3000021548	400,75
HB-BZ 16-	25-45/	145	GV	20	3000021549	541,75
HB-BZ 16-	50-70/	170	GV	20	3000024127	657,05
HB-BZ 16-	80-100/	200	GV	10	3000024128	724,25
Ausführung: A4 gemäß Tabelle, Seite 15						
HB-BZ 8-	10-21/	75	A4	100	3000021491	598,40
HB-BZ 8-	15-26/	80	A4	100	3000021499	629,60
HB-BZ 8-	30-41/	95	A4	100	3000024116	664,85
HB-BZ 8-	50-61/	115	A4	100	3000021492	735,15
HB-BZ 10-	10-30/	90	A4	50	3000021493	792,70
HB-BZ 10-	15-35/	95	A4	50	3000021500	853,60
HB-BZ 10-	30-50/	110	A4	50	3000021501	1.005,95
HB-BZ 10-	50-70/	130	A4	50	3000021494	1.137,80
HB-BZ 12-	15-35/	110	A4	25	3000021495	1.263,50
HB-BZ 12-	20-40/	115	A4	25	3000021502	1.339,30
HB-BZ 12-	30-50/	125	A4	25	3000021503	1.413,05
HB-BZ 12-	50-70/	145	A4	25	3000021496	1.586,40
HB-BZ 12-	85-105/	180	A4	25	3000021504	1.929,25
HB-BZ 16-	25-45/	145	A4	20	3000021497	2.501,55
HB-BZ 16-	50-70/	170	A4	20	3000021498	2.703,45
HB-BZ 16-	65-85/	185	A4	20	3000021505	auf Anfrage
HB-BZ 16-	100/	220	A4	10	3000024115	3.475,85
HB-BZ 20-	30/	165	A4	10	7000002351	5.265,20
HB-BZ 20-	60/	195	A4	10	3000021489	6.197,05
HB-BZ 20-	100/	235	A4	5	3000021490	auf Anfrage
Weitere Längen auf Anfrage						

LASTTRAGENDE VERBINDUNGEN
2

HB-BZ-U Bolzenanker 053

Mit großer Unterlegscheibe DIN EN ISO 7093 (DIN 9024)
Zugelassen für gerissenen und ungerissenen Beton
Europäische Technische Bewertung ETA-07/0249



Artikelbezeichnung Ø	Klemmstärke	Dübel- länge		PE [St.]	Bestell-Nr.	Preis [EUR/100 St.]
Ausführung: GV gemäß Tabelle, Seite 15						
HB-BZ-U 8-	15-26/	80	GV	100	3000021550	131,50
HB-BZ-U 12-	15-35/	110	GV	25	7000002343	267,80
HB-BZ-U 12-	30-50/	125	GV	25	7000201774	305,55
Ausführung: A4 gemäß Tabelle, Seite 15						
HB-BZ-U 8-	15-26/	80	A4	100	3000021536	673,70
HB-BZ-U 12-	50-70/	145	A4	25	3000021537	1.752,00
HB-BZ-U 16-	25-45/	145	A4	20	3000021538	2.794,60
Weitere Längen auf Anfrage						

HEBEN & ABSTÜTZEN
3

FASSADEN-BEFESTIGUNGEN & VERSTÄRKUNGEN
4

INDUSTRIE-TECHNIK
5

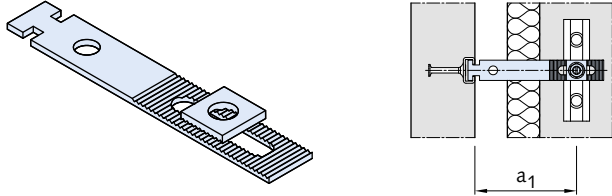
Zubehör Halfenschienen

(Verankerungslaschen)

HKZ

053

Halfen Verankerungslasche mit verzahnter Gegenplatte ①



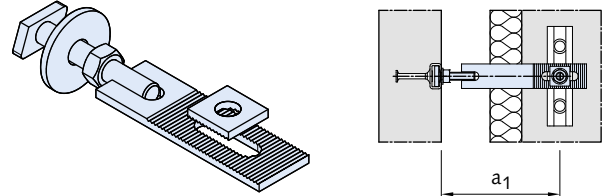
Artikelbezeichnung	Maß a ₁ [mm]	Bestell-Nr.	Preis [EUR/ Stück]
Ausführung: GV gemäß Tabelle, Seite 15			
HKZ 28/15 -	50 - GV	60000904	9,90
HKZ 28/15 -	75 - GV	60000905	10,05
HKZ 28/15 -	100 - GV	60000906	10,10
HKZ 28/15 -	125 - GV	60000907	10,15
HKZ 28/15 -	150 - GV	60000908	10,80
HKZ 28/15 -	175 - GV	60000909	10,90
HKZ 28/15 -	200 - GV	60000910	10,95
HKZ 28/15 -	225 - GV	60000913	auf Anfrage
HKZ 28/15 -	250 - GV	60000914	auf Anfrage
Ausführung: A4 gemäß Tabelle, Seite 15			
HKZ 28/15 -	50 - A4	60000897	17,50
HKZ 28/15 -	75 - A4	60000898	18,05
HKZ 28/15 -	100 - A4	60000899	18,55
HKZ 28/15 -	125 - A4	60000900	19,30
HKZ 28/15 -	150 - A4	60000901	19,70
HKZ 28/15 -	175 - A4	60000902	20,40
HKZ 28/15 -	200 - A4	60000903	20,80
HKZ 28/15 -	225 - A4	60000911	21,55
HKZ 28/15 -	250 - A4	60000912	22,70
HKZ 38/17 -	75 - GV	60000922	11,55
HKZ 38/17 -	100 - GV	60000923	11,70
HKZ 38/17 -	125 - GV	60000924	11,80
HKZ 38/17 -	150 - GV	60000925	12,05
HKZ 38/17 -	175 - GV	60000926	12,20
HKZ 38/17 -	200 - GV	60000927	12,25
HKZ 38/17 -	225 - GV	60000932	auf Anfrage
HKZ 38/17 -	250 - GV	60000933	auf Anfrage
HKZ 38/17 -	275 - GV	60000934	auf Anfrage
HKZ 38/17 -	300 - GV	60000935	auf Anfrage
HKZ 38/17 -	75 - A4	60000915	21,35
HKZ 38/17 -	100 - A4	60000916	22,10
HKZ 38/17 -	125 - A4	60000917	23,25
HKZ 38/17 -	150 - A4	60000918	23,85
HKZ 38/17 -	175 - A4	60000919	24,80
HKZ 38/17 -	200 - A4	60000920	25,55
HKZ 38/17 -	225 - A4	60000928	28,65
HKZ 38/17 -	250 - A4	60000929	31,50
HKZ 38/17 -	275 - A4	60000930	35,00
HKZ 38/17 -	300 - A4	60000931	37,75

① Halfenschraube und Halfenschiene separat bestellen

HKZ-GF

053

Halfen Verankerungslasche mit verzahnter Gegenplatte ①



Artikelbezeichnung	Maß a ₁ [mm]	Bestell-Nr.	Preis [EUR/ Stück]
Ausführung: GV gemäß Tabelle, Seite 15			
HKZ-GF 28/15 -	75 - GV	60000946	17,35
HKZ-GF 28/15 -	100 - GV	60000947	17,50
HKZ-GF 28/15 -	150 - GV	60000948	17,75
HKZ-GF 28/15 -	175 - GV	60000949	17,95
HKZ-GF 38/17 -	100 - GV	60000958	20,30
HKZ-GF 38/17 -	125 - GV	60000959	20,45
HKZ-GF 38/17 -	150 - GV	60000960	20,65
HKZ-GF 38/17 -	175 - GV	60000961	21,05
Ausführung: A4 gemäß Tabelle, Seite 15			
HKZ-GF 28/15 -	75 - A4	60000941	34,05
HKZ-GF 28/15 -	100 - A4	60000942	34,70
HKZ-GF 28/15 -	125 - A4	60000943	35,45
HKZ-GF 28/15 -	150 - A4	60000944	36,35
HKZ-GF 28/15 -	175 - A4	60000945	36,80
HKZ-GF 38/17 -	100 - A4	60000953	45,75
HKZ-GF 38/17 -	125 - A4	60000954	45,85
HKZ-GF 38/17 -	150 - A4	60000955	47,55
HKZ-GF 38/17 -	175 - A4	60000956	47,90
HKZ-GF 38/17 -	200 - A4 ②	60000962	55,70
HKZ-GF 38/17 -	225 - A4 ②	60000963	56,95
HKZ-GF 38/17 -	250 - A4 ②	60000964	58,00

① Halfenschraube und Halfenschiene separat bestellen

② Eingeschränkte Druckkraft

1
VERANKERN &
BEFESTIGEN

2
LASTTRAGENDE
VERBINDUNGEN

3
HEBEN &
ABSTÜTZEN

4
FASSADEN-
BEFESTIGUNGEN &
-VERSTÄRKUNGEN

5
INDUSTRIE-
TECHNIK

Zubehör Halfenschienen

(Verankerungslaschen)

1
VERANKERN &
BEFESTIGEN

2
LASTTRAGENDE
VERBINDUNGEN

3
HEBEN &
ABSTÜTZEN

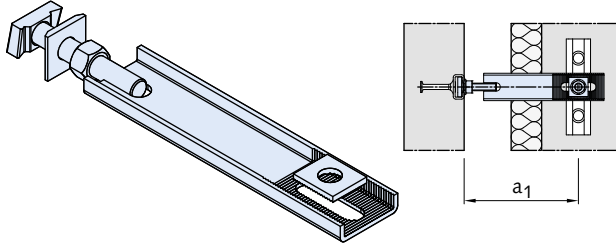
4
FASSADEN-
BEFESTIGUNGEN &
-VERSTÄRKUNGEN

5
INDUSTRIE-
TECHNIK

HKZ-GU

053

Halfen Verankerungslasche mit verzahnter Gegenplatte ①



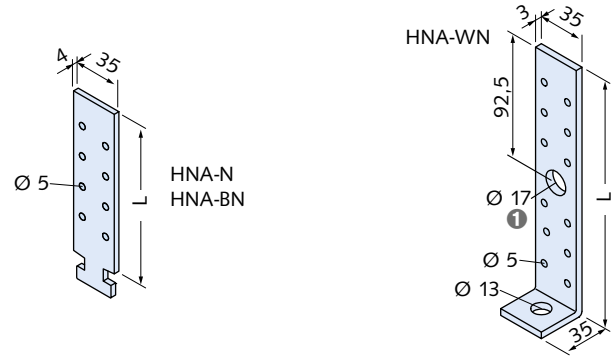
Artikelbezeichnung	Maß a ₁ [mm]	Bestell-Nr.	Preis [EUR/Stück]
Ausführung: GV gemäß Tabelle, Seite 15			
HKZ-GU 38/17 -	200 - GV	60000968	24,15
HKZ-GU 38/17 -	225 - GV	60000969	24,25
HKZ-GU 38/17 -	250 - GV	60000970	24,35
HKZ-GU 50/30 -	200 - GV	60000978	31,20
HKZ-GU 50/30 -	225 - GV	60000979	31,65
HKZ-GU 50/30 -	250 - GV	60000980	32,30
HKZ-GU 50/30 -	275 - GV	60000981	32,45
HKZ-GU 50/30 -	300 - GV	60000982	32,70
Ausführung: A4 gemäß Tabelle, Seite 15			
HKZ-GU 38/17 -	200 - A4	60000965	54,55
HKZ-GU 38/17 -	225 - A4	60000966	56,40
HKZ-GU 38/17 -	250 - A4	60000967	57,95
HKZ-GU 50/30 -	200 - A4	60000973	76,70
HKZ-GU 50/30 -	225 - A4	60000974	78,05
HKZ-GU 50/30 -	250 - A4	60000975	79,35
HKZ-GU 50/30 -	275 - A4	60000976	81,15
HKZ-GU 50/30 -	300 - A4	60000977	83,00

① Halfenschraube und Halfenschiene separat bestellen

HNA

053

Halfen Nagelanschlussanker für den Anschluss von Holzkonstruktionen an Halfenschienen HTA-CE 28/15 bzw. HTA-CE 38/17



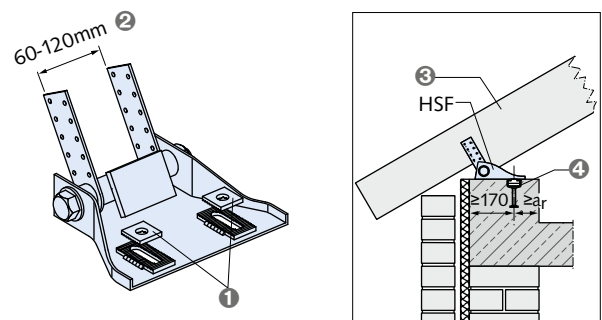
① 120 ohne RL Ø 17

Artikelbezeichnung	passend zu Halfenschiene Typ HTA-CE	PE [St.]	Bestell-Nr.	Preis [EUR/100 St.]
Ausführung: FV gemäß Tabelle, Seite 15				
HNA- N 95 - FV	28/15	150	3000023049	180,80
HNA- N 120 - FV	28/15	150	3000020644	208,75
HNA- BN 95 - FV	38/17	150	3000023050	180,80
HNA- BN 120 - FV	38/17	150	3000020645	208,75
HNA- BN 185 - FV	38/17	150	3000020646	274,90
HNA- WN 120 - FV	alle mit M12	150	3000023051	221,50
HNA- WN 185 - FV	alle mit M12	150	3000020647	267,40

HSF

053

Halfen Sparrenfuß einschl. je 2 Stück Konterplatten Hinweis: Halfenschrauben zur Befestigung separat bestellen.



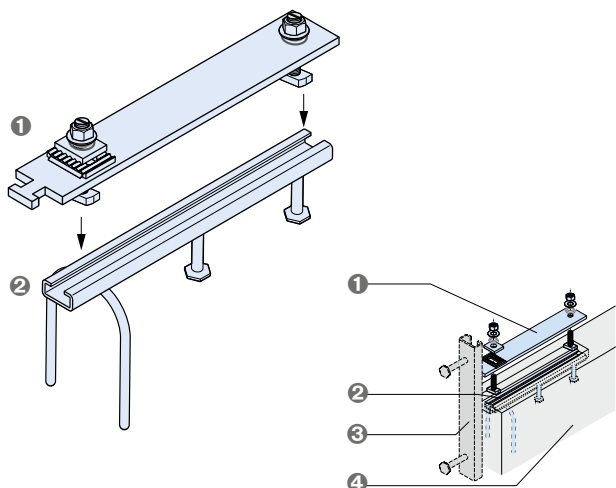
- ① gezahnte Konterplatten mit Rundloch Ø 17 mm
- ② verstellbar
- ③ Sparren
- ④ Sparrenfuß HSF

Artikelbezeichnung	Bestell-Nr.	Preis [EUR/St.]
Ausführung: FV gemäß Tabelle, Seite 15		
HSF 6/12 - FV	3000023063	61,10

Zubehör Halfenschienen

HVL 053

Halfen Fertigteilanschluss



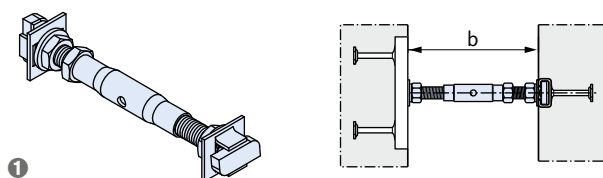
- ❶ Montageteil HVL-M vormontiert, bestehend aus: Hammerkopflasche mit eingepresster Rasterung, 1 gezahnte Gegenplatte, 2 Schraubenbefestigungssätze (Halfenschraube HS 38/17 - M12 x 50 + U-Scheibe + Kegeldruckfeder)
- ❷ Einbauteil HVL-E bestehend aus: Halfenschiene HTA-CE 38/17-300 mit 2 Bolzenankern und einem Schlaufen-Endanker
- ❸ HTA-CE 38/17 → Seite 30
- ❹ Anzuschließendes Fertigteil

Artikelbezeichnung	Bestell-Nr.	Preis [EUR/ Stück]
Ausführung: FV gemäß Tabelle, Seite 15		
HVL - M - FV Montageteil	1000200678	51,65
HVL - E - FV Einbauteil	1000200679	16,15

SPV 050

Halfen Spannverbindung

Hinweis: Halfenschienen separat bestellen

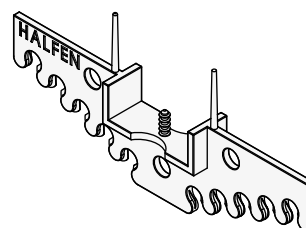


- ❶ Lieferumfang:
Spannhülse, 2 Halfenschrauben (Rechts- und Linksgewinde),
3 Flachmuttern, 2 U-Scheiben und 2 Sicherungsscheiben SIC

Artikelbezeichnung	Wandabstand b [mm]	Bestell-Nr.	Preis [EUR/ Stück]
Ausführung: A4 gemäß Tabelle, Seite 15			
SPV - 5,0 -	100	1000202993	52,40
SPV - 5,0 -	120	1000202994	52,90
SPV - 5,0 -	140	1000202995	54,50
SPV - 5,0 -	160	1000202996	54,95
SPV - 5,0 -	180	1000200833	55,75
SPV - 5,0 -	200	1000200834	56,15
SPV - 7,0 -	100	1000200835	72,95
SPV - 7,0 -	120	1000202997	74,20
SPV - 7,0 -	140	1000200836	74,30
SPV - 7,0 -	160	1000200837	77,15
SPV - 7,0 -	180	1000202998	78,85
SPV - 7,0 -	200	1000200838	80,55
SPV - 10,0 -	140	1000202999	116,65
SPV - 10,0 -	160	1000203000	118,50
SPV - 10,0 -	180	1000203001	119,90
SPV - 10,0 -	200	1000200839	121,65

ChanClip 053

Halfen ChanClip zur sicheren und exakten Befestigung der Halfenschienen an der Bewehrung



Artikelbezeichnung	Passend zu Halfenschiene Typ HTA-CE/HZA	PE	Bestell-Nr.	Preis [EUR/ Stück]
Ausführung: Kunststoff				
HCP-41	38/17, 40/22, 40/23, 40/25, 41/22, 38/23, 41/22,	250	3000020579	1,60
HCP-54	49/30, 50/30, 54/33, 52/34, 53/34	250	3000020580	1,70

1
VERANKERN &
BEFESTIGEN

2
LASTTRAGENDE
VERBINDUNGEN

3
HEBEN &
ABSTÜTZEN

4
FASSADEN-
BEFESTIGUNGEN &
-VERSTÄRKUNGEN

5
INDUSTRIE-
TECHNIK

Allgemeines Halfen Zubehör

VERANKERN & BEFESTIGEN
1

GWS 053

Gewindestangen
DIN 976-1



Artikelbezeichnung	Bestell-Nr.	Preis [EUR/100 St.]
Gewinde x Länge [mm]		

Ausführung: GV gemäß Tabelle, Seite 15

GWS M6 x 1000 GV	7000200354	137,95
GWS M8 x 1000 GV	7000200355	166,20
GWS M10 x 1000 GV	7000200357	258,30
GWS M12 x 1000 GV	7000200360	auf Anfrage
GWS M16 x 1000 GV	7000200362	757,10
GWS M20 x 1000 GV	7000201754	1.112,75
GWS M24 x 1000 GV	7000201361	1.744,50

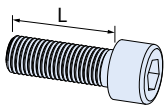
Ausführung: A4 gemäß Tabelle, Seite 15

GWS M6 x 1000 A4	7000200731	1.014,95
GWS M8 x 1000 A4	7000200356	auf Anfrage
GWS M10 x 1000 A4	7000200358	2.471,50
GWS M12 x 1000 A4	7000200361	3.725,05
GWS M16 x 1000 A4	7000200363	6.105,00
GWS M20 x 1000 A4	7000200365	9.288,85

LASTTRAGENDE VERBINDUNGEN
2

VIS CHC 053

Innensechskantschraube



Artikelbezeichnung	PE [St.]	Bestell-Nr.	Preis [EUR/Stück]
Gewinde x Länge l [mm]			

Ausführung: GV = galvanisch verzinkt, Festigkeitsklasse 8.8

VIS CHC - M8x20 - GV DIN 912	100	7000201768	auf Anfrage
VIS CHC - M12x30 - GV DIN 912	50	3000021459	auf Anfrage

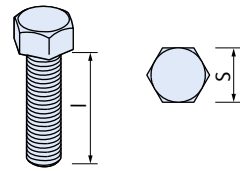
HEBEN & ABSTÜTZEN
3

FASSADEN-BEFESTIGUNGEN & -VERSTÄRKUNGEN
4

INDUSTRIE TECHNIK
5

HSK 053

Sechskantschrauben DIN 933 (ohne Muttern)



Artikelbezeichnung Gewinde x Länge [mm]	S (DIN) [mm]	S (ISO) [mm]	Bestell-Nr.	Preis [EUR/100 St.]
--	--------------	--------------	-------------	---------------------

Ausführung: GV = galvanisch verzinkt, Festigkeitsklasse 8.8

HSK M6 x 25 GV 8.8	10	10	3000023995	auf Anfrage
HSK M8 x 20 GV 8.8	13	13	7000200316	auf Anfrage
HSK M8 x 25 GV 8.8	13	13	3000021430	15,35
HSK M8 x 30 GV 8.8	13	13	7000200730	auf Anfrage
HSK M8 x 40 GV 8.8	13	13	7000200315	20,45
HSK M10 x 20 GV 8.8	17	16	3000021434	20,45
HSK M10 x 30 GV 8.8	17	16	3000021435	25,55
HSK M10 x 40 GV 8.8	17	16	3000021437	auf Anfrage
HSK M10 x 45 GV 8.8	17	16	3000021436	33,40
HSK M10 x 60 GV 8.8	17	16	7000201699	auf Anfrage
HSK M10 x 70 GV 8.8	17	16	7000200319	76,70
HSK M12 x 25 GV 8.8	19	18	7000200325	35,60
HSK M12 x 30 GV 8.8	19	18	7000200326	35,60
HSK M12 x 40 GV 8.8	19	18	7000200327	43,40
HSK M12 x 50 GV 8.8	19	18	3000021439	51,25
HSK M12 x 60 GV 8.8	19	18	7000200328	63,85
HSK M12 x 80 GV 8.8	19	18	7000200329	130,50
HSK M12 x 90 GV 8.8	19	18	7000201712	156,05
HSK M16 x 40 GV 8.8	24	24	7000201727	86,95
HSK M16 x 60 GV 8.8	24	24	7000200336	122,80
HSK M16 x 90 GV 8.8	24	24	7000201725	auf Anfrage

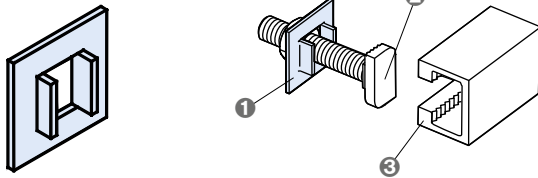
Ausführung: A4 gemäß Tabelle, Seite 15

HSK M8 x 25 A4	13	13	7000200314	71,75
HSK M10 x 30 A4	17	16	7000200318	135,25
HSK M10 x 45 A4	17	16	3000021433	171,10
HSK M12 x 25 A4	19	18	7000200322	198,95
HSK M12 x 30 A4	19	18	7000200323	198,95
HSK M12 x 40 A4	19	18	7000002305	222,85
HSK M12 x 60 A4	19	18	7000002306	314,45
HSK M12 x 80 A4	19	18	7000002307	481,65
HSK M16 x 40 A4	24	24	7000200333	505,50
HSK M16 x 60 A4	24	24	7000200334	617,05
HSK M16 x 90 A4	24	24	3000021441	851,70

Allgemeines Halften Zubehör

SIC 053

Sicherungsscheiben
Zur Sicherung von Halfenschrauben gegen Zurückdrehen während der Montage



- 1 Sicherungsscheibe SIC
- 2 Halfenschraube
- 3 Halfenschiene

Artikelbezeichnung	passend zu Halfenschraube Typ HS	für Gewinde Ø	Bestell-Nr.	Preis [EUR/100 St.]
--------------------	----------------------------------	---------------	-------------	---------------------

Ausführung: GV gemäß Tabelle, Seite 15

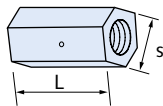
SIC - 50/30 - GV	50/30	M16, M20	3000023971	66,55
SIC - 40/22 - GV	38/17, 40/22	M16	3000023972	53,70
SIC - 38/17 - GV	38/17, 40/22	M10, M12	3000021369	53,70
SIC - 38/23 - GV	38/23 Dynagrip	M16	3000021371	92,05
SIC - 29/20 - GV	29/20 Dynagrip	M12	3000022669	92,05
SIC - 28/15 - GV	28/15	M8, M10	3000021370	43,40

Ausführung: A4 gemäß Tabelle, Seite 15

SIC - 50/30 - A4	50/30	M16, M20	3000021365	386,00
SIC - 40/22 - A4	38/17, 40/22	M16	3000021366	290,65
SIC - 38/17 - A4	38/17, 40/22	M10, M12	3000021367	290,65
SIC - 28/15 - A4	28/15	M8, M10	3000021368	147,15
SIC - 20/12 - A4	20/12	M8	3000023970	127,50

SKM 053

Sechskant-Verbindungs-muffen



Artikelbezeichnung	Gewinde	s [mm]	L [mm]	PE [St.]	Bestell-Nr.	Preis [EUR/100 St.]
--------------------	---------	--------	--------	----------	-------------	---------------------

Ausführung: FV gemäß Tabelle, Seite 15

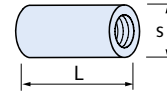
SKM	M10 FV	13	40	100	7000200345	235,35
SKM	M12 FV	17	40	50	7000200346	273,60
SKM	M16 FV	22	50	25	7000200347	419,55

Ausführung: A4 gemäß Tabelle, Seite 15

SKM	M10 A4	13	40	100	7000200342	1.651,70
SKM	M12 A4	17	40	50	7000200343	1.958,00
SKM	M16 A4	22	50	25	7000200344	2.833,75

VBM 053

Verbindungs-muffen, rund



Artikelbezeichnung	Gewinde	s [mm]	L [mm]	PE [St.]	Bestell-Nr.	Preis [EUR/100 St.]
--------------------	---------	--------	--------	----------	-------------	---------------------

Ausführung: GV gemäß Tabelle, Seite 15

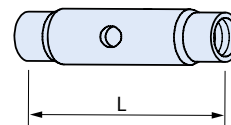
VBM	M6 GV	10	15	100	3000021447	51,25
VBM	M8 GV	12	20	100	3000024040	71,65
VBM	M10 GV	13	25	100	3000021448	115,15
VBM	M12 GV	16	30	50	3000021449	184,25
VBM	M16 GV	21	40	50	7000200352	291,65
VBM	M20 GV	26	50	25	7000200353	508,95

Ausführung: A4 gemäß Tabelle, Seite 15

VBM	M6 A4	10	15	100	3000024038	640,80
VBM	M8 A4	14	20	100	3000024039	652,70
VBM	M10 A4	16	25	100	7000200348	943,20
VBM	M12 A4	20	30	50	7000200349	1.329,25
VBM	M16 A4	25	40	50	7000200350	2.447,60
VBM	M20 A4	32	50	25	7000200351	4.879,30

SPH 053

Spannhülsen mit Rechts- und Linksgewinde mit Sichtloch



Artikelbezeichnung	Gewinde x Länge [mm]	Bestell-Nr.	Preis [EUR/100 St.]
--------------------	----------------------	-------------	---------------------

Ausführung: A4 gemäß Tabelle, Seite 15

SPH	M12 x 60 A4	4000201142	1.556,10
SPH	M12 x 75 A4	4000200113	1.619,80
SPH	M12 x 95 A4	4000201143	1.683,60
SPH	M12 x 115 A4	4000201144	1.759,00
SPH	M12 x 135 A4	4000200114	1.822,75
SPH	M16 x 60 A4	4000201145	2.113,20
SPH	M16 x 75 A4	4000201146	2.264,50
SPH	M16 x 95 A4	4000201147	2.467,50
SPH	M16 x 115 A4	4000201148	2.670,55
SPH	M16 x 135 A4	4000200115	2.873,25

1
VERANKERN &
BEFESTIGEN

2
LASTTRAGENDE
VERBINDUNGEN

3
HEBEN &
ABSTÜTZEN

4
FASSADEN-
BEFESTIGUNGEN &
-VERSTÄRKUNGEN

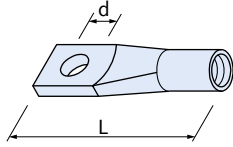
5
INDUSTRIE-
TECHNIK

Allgemeines Halfen Zubehör

1
VERANKERN &
BEFESTIGEN

OES 053

Ösenmuffen



Artikelbezeichnung	L [mm]	d [mm]	PE [St.]	Bestell-Nr.	Preis [EUR/100 St.]
Gewinde					
Ausführung: GV gemäß Tabelle, Seite 15					
OES M6 GV	35	6	250	3000021451	117,85
OES M8 GV	53	8	300	3000024050	133,15
OES M10 GV	57	10	225	3000021452	145,85
OES M12 GV	55	12	200	3000024051	152,85
OES M16 GV	80	16	60	3000024049	337,60

2
LASTTRAGENDE
VERBINDUNGEN

RM 053

Ringmuttern DIN 582



Artikelbezeichnung	Gewinde	PE [St.]	Bestell-Nr.	Preis [EUR/100 St.]
Ausführung: GV gemäß Tabelle, Seite 15				
RM	M8 GV DIN 582	100	3000021453	301,70
RM	M10 GV DIN 582	100	7000200368	399,15
RM	M12 GV DIN 582	50	3000021454	516,85
RM	M16 GV DIN 582	50	7000200369	749,35
RM	M20 GV DIN 582	20	3000021455	984,60

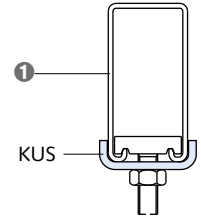
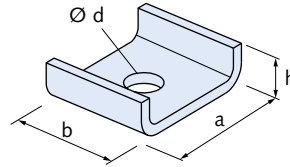
3
HEBEN &
ABSTÜTZEN

4
FASSADEN-
BEFESTIGUNGEN &
-VERSTÄRKUNGEN

5
INDUSTRIE-
TECHNIK

KUS 052

Klammer-Unterlegscheibe für Profile 28, 41 und 50



① Profil, z.B. HM 41/83

Artikelbezeichnung	a [mm]	b [mm]	h [mm]	d [mm]	t [mm]	Bestell-Nr.	Preis [EUR/100 St.]
--------------------	--------	--------	--------	--------	--------	-------------	---------------------

Ausführung: FV gemäß Tabelle, Seite 15

KUS 28 - M10	35	30	13	12	3	1000203665	auf Anfrage
--------------	----	----	----	----	---	------------	-------------

KUS 41 - M8	50	50	15	10	3	1000201075	auf Anfrage
KUS 41 - M10	50	50	15	12	3	1000201076	auf Anfrage
KUS 41 - M12	50	50	15	14	3	1000201077	auf Anfrage
KUS FV - M12	50	50	15	13	4	1000201073	303,35
KUS 41 - M16	50	50	15	18	3	1000203664	auf Anfrage

KUS 50 - M10	60	50	17	12	4	1000201080	auf Anfrage
KUS 50 - M12	60	50	17	14	4	1000203666	auf Anfrage
KUS 50 - M16	60	50	17	18	4	1000203667	auf Anfrage

Ausführung: A2 gemäß Tabelle, Seite 15

KUS 41 - M10	50	50	15	12	3	1000201078	auf Anfrage
KUS 41 - M12	50	50	15	14	3	1000201079	auf Anfrage

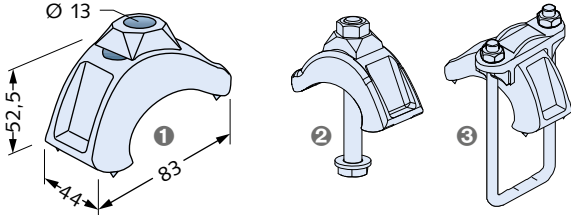
Ausführung: A4 gemäß Tabelle, Seite 15

KUS A4 - M12	50	40	15	13	4	1000201074	703,25
--------------	----	----	----	----	---	------------	--------

Allgemeines Halfen Zubehör

TK 093

Halben Trägerklemme - universell

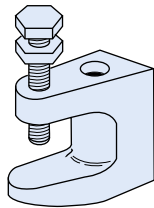


- ① HCS-TK für allgemeine Trägeranbindung
- ② HCS-TK-L für Powerclick Stützenfuß
- ③ HCS-TK 63 für HZL 63/63 Powerclick Schiene

Artikelbezeichnung	PE [St.]	Bestell-Nr.	Preis [EUR/Stück]
Ausführung: FV gemäß Tabelle, Seite 15			
HCS-TK mit Kalottenplatte	20	1000200899	8,30
HCS-TK-L mit Schraube lang	20	1000200900	9,55
HCS-TK 63 mit Klemmbügel	10	1000200901	17,75

KLP-TK 093

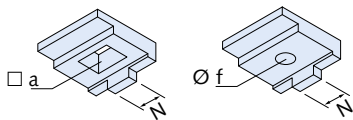
Schraubklemme - leicht



Artikelbezeichnung	Für Durchmesser	Bestell-Nr.	Preis [EUR/Stück]
Ausführung: FV gemäß Tabelle, Seite 15			
KLP-TK - 19/08 GV	M8	3000023726	auf Anfrage
KLP-TK - 21/10 GV	M10	3000023727	auf Anfrage
KLP-TK - 23/10 GV	M12	3000021002	auf Anfrage

KLP-S 052

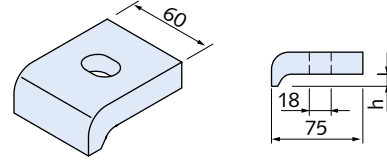
Klemmplatte, geschmiedet



Artikelbezeichnung	Nasenbreite N [mm]	Ø f / □ a [mm]	Bestell-Nr.	Preis [EUR/100 St.]
Ausführung: FV gemäß Tabelle, Seite 15				
KLP - Nr. 10 - FV	16	Ø 18	3000020994	740,80
KLP - Nr. 26 - FV	ohne Nase	Ø 18	3000022663	1.475,95
KLP - Nr. 20 - FV	20	□ 22	3000020995	1.035,45

KLP-60 052

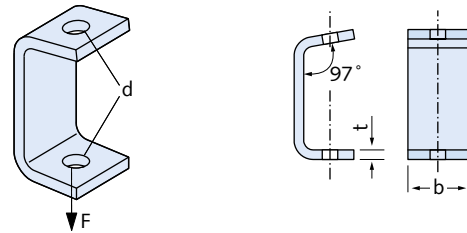
Klemmplatte (früher DIN 3568)



Artikelbezeichnung	Klemmhöhe h [mm]	Bestell-Nr.	Preis [EUR/100 St.]
Ausführung: FV gemäß Tabelle, Seite 15			
KLP - 60/10 - FV	10	3000020996	1.108,40
KLP - 60/12 - FV	12	3000020997	1.146,30
KLP - 60/14 - FV	14	3000020998	1.166,60
KLP - 60/16 - FV	16	3000020999	1.195,85
KLP - 60/18 - FV	18	3000021000	1.230,85
KLP - 60/20 - FV	20	3000021001	1.289,30

HJV 052

Justierverbinder



Artikelbezeichnung	F [kN]	t [mm]	b [mm]	d [mm]	Bestell-Nr.	Preis [EUR/100 St.]
Ausführung: FV gemäß Tabelle, Seite 15						
HJV - 1 - FV	1,5	6	40	13	1000201069	1.306,70
HJV - 2 - FV	3,3	8	50	17	1000201070	1.452,60
Ausführung: A4 gemäß Tabelle, Seite 15						
HJV - 1 - A4	1,5	6	40	13	1000201071	2.723,00
HJV - 2 - A4	3,3	8	50	17	1000201072	3.358,40

1
VERANKERN &
BEFESTIGEN

2
LASTTRAGENDE
VERBINDUNGEN

3
HEBEN &
ABSTÜTZEN

4
FASSADEN-
BEFESTIGUNGEN &
-VERSTÄRKUNGEN

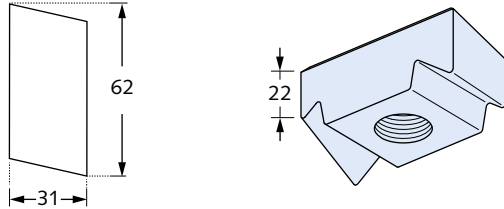
5
INDUSTRIE-
TECHNIK

Allgemeines Halfen Zubehör

1
VERANKERN &
BEFESTIGEN

GWP 72/48 052

Halfen Gewindeplatte,
für Profile 72/48, 72/49

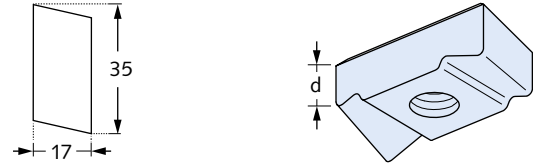


Artikelbezeichnung	PE [St.]	Bestell-Nr.	Preis [EUR/100 St.]
Gewinde			
Ausführung: GV gemäß Tabelle, Seite 15			
GWP 72/48 M12 GV	50	3000021424	785,30
GWP 72/48 M16 GV	50	3000021425	785,30
GWP 72/48 M20 GV	50	3000021426	785,30
Ausführung: A4 gemäß Tabelle, Seite 15			
GWP 72/48 M12 A4	50	3000021427	4.966,80
GWP 72/48 M16 A4	50	3000021428	4.966,80
GWP 72/48 M20 A4	50	0380.090-00008	4.966,80

2
LASTTRAGENDE
VERBINDUNGEN

GWP 40/22 053

Halfen Gewindeplatte,
für Profile 40/22, 40/25

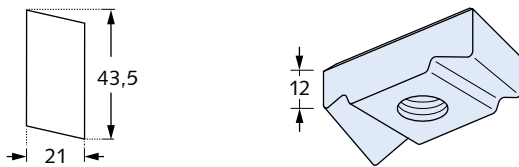


Artikelbezeichnung	d [mm]	PE [St.]	Bestell-Nr.	Preis [EUR/100 St.]
Gewinde				
Ausführung: GV gemäß Tabelle, Seite 15				
GWP 40/22 M5 GV	10	100	3000022893	230,10
GWP 40/22 M6 GV	10	100	3000021392	230,10
GWP 40/22 M8 GV	10	100	3000021393	230,10
GWP 40/22 M10 GV	10	100	3000021394	230,10
GWP 40/22 M12 GV	11,5	100	3000021395	253,25
Ausführung: A4 gemäß Tabelle, Seite 15				
GWP 40/22 M8 A4	10	100	3000021396	1.739,15
GWP 40/22 M10 A4	10	100	3000021397	1.739,15
GWP 40/22 M12 A4	11,5	100	3000021398	1.783,05

3
HEBEN &
ABSTÜTZEN

GWP 50/30 053

Halfen Gewindeplatte,
für Profile 52/34, 54/33, 50/30, 49/30, 50/40

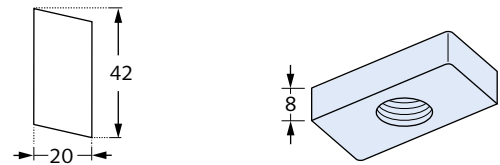


Artikelbezeichnung	PE [St.]	Bestell-Nr.	Preis [EUR/100 St.]
Gewinde			
Ausführung: GV gemäß Tabelle, Seite 15			
GWP 50/30 M8 GV	100	3000021407	289,00
GWP 50/30 M10 GV	100	3000021408	289,00
GWP 50/30 M12 GV	100	3000021409	289,00
GWP 50/30 M16 GV	100	3000021410	337,60
Ausführung: FV gemäß Tabelle, Seite 15			
GWP 50/30 M12 FV	100	3000021415	auf Anfrage
GWP 50/30 M16 FV	100	3000021416	359,30
Ausführung: A4 gemäß Tabelle, Seite 15			
GWP 50/30 M8 A4	100	3000021411	1.798,80
GWP 50/30 M10 A4	100	3000021412	1.798,80
GWP 50/30 M12 A4	100	3000021413	1.798,80
GWP 50/30 M16 A4	100	3000021414	1.798,80

4
FASSADEN-
BEFESTIGUNGEN &
-VERSTÄRKUNGEN

GWP 50/40 053

Halfen Gewindeplatte,
für Profile 50/40, 486



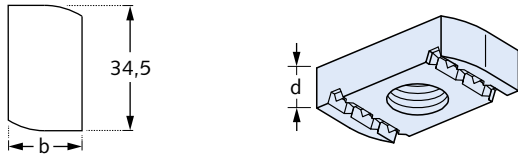
Artikelbezeichnung	PE [St.]	Bestell-Nr.	Preis [EUR/100 St.]
Gewinde			
Ausführung: GV gemäß Tabelle, Seite 15			
GWP 50/40 M6 GV	100	3000021418	138,95
GWP 50/40 M8 GV	100	3000021419	138,95
GWP 50/40 M10 GV	100	3000021420	138,95
GWP 50/40 M12 GV	100	3000021421	138,95
GWP 50/40 M16 GV	100	3000023985	138,95
Ausführung: A4 gemäß Tabelle, Seite 15			
GWP 50/40 M8 A4	100	3000021422	983,10
GWP 50/40 M10 A4	100	3000023987	983,10
GWP 50/40 M12 A4	100	3000021423	1.034,75
GWP 50/40 M16 A4	100	3000023988	1.034,75

5
INDUSTRIE-
TECHNIK

Allgemeines Halfen Zubehör

GWP 41/41 052

Halfen Gewindeplatte,
für Profile 41/41 D, 41/62 D, 41/83 und Profile *) 41/22, 41/22 D
) Nur M6 bis M10, bei M12 passt nur Typ 41/41 F (flache Form)



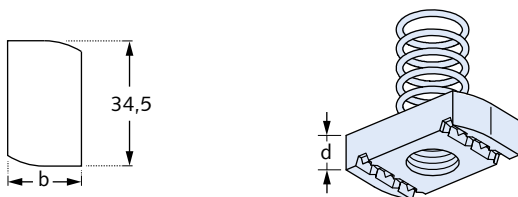
Artikelbezeichnung	d [mm]	b [mm]	Bestell-Nr.	Preis [EUR/100 St.]
Ausführung: GV gemäß Tabelle, Seite 15				
GWP 41/41 M6 GV	6	20	3000020957	96,35
GWP 41/41 M8 GV	8	20	3000020959	104,95
GWP 41/41 M10 GV	9	20	3000020962	104,95
GWP 41/41 M12 GV	12	20	3000020965	125,45
GWP 41/41 F M12 GV	9	20	3000020970	104,95
GWP 41/41 M16 GV	12	30	3000020966	382,20

Ausführung: FV gemäß Tabelle, Seite 15				
GWP 41/41 M8 FV	8	20	3000020968	188,10
GWP 41/41 M10 FV	9	20	3000020961	113,75
GWP 41/41 M12 FV	12	20	3000020964	auf Anfrage
GWP 41/41 F M12 FV	9	20	3000020969	auf Anfrage

Ausführung: A4 gemäß Tabelle, Seite 15				
GWP 41/41 M6 A4	6	20	3000020958	621,80
GWP 41/41 M8 A4	8	20	3000020960	621,80
GWP 41/41 M10 A4	9	20	3000020963	816,95
GWP 41/41 F M12 A4	9	20	3000020971	816,95
GWP 41/41 M16 A4	12	30	3000020967	2.364,60

GWP 41/41 SH 052

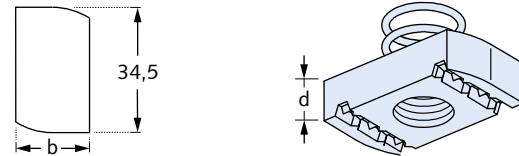
Halfen Gewindeplatte mit hoher Spiralfeder,
für Profil 41/41 D



Artikelbezeichnung	d [mm]	b [mm]	Bestell-Nr.	Preis [EUR/100 St.]
Ausführung: GV gemäß Tabelle, Seite 15				
GWP 41/41 SH M6 GV	6	20	3000020972	163,35
GWP 41/41 SH M8 GV	8	20	3000020973	172,10
GWP 41/41 SH M10 GV	9	20	3000020974	172,10
GWP 41/41 SH M12 GV	11	20	3000020975	192,50

GWP 41/41 SN 052

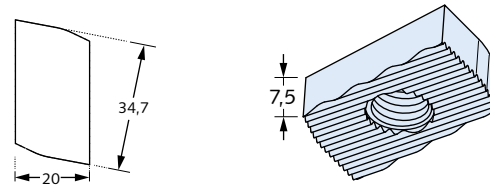
Halfen Gewindeplatte mit niedriger Spiralfeder,
für Profil 41/22 D
Feder-Ø: 15 mm (Form A) oder 21 mm (Form B),
Lieferung freibleibend



Artikelbezeichnung	d [mm]	b [mm]	Bestell-Nr.	Preis [EUR/100 St.]
Ausführung: GV gemäß Tabelle, Seite 15				
GWP 41/41 SN M6 GV	6	20	3000020976	163,35
GWP 41/41 SN M8 GV	8	20	3000020977	180,85
GWP 41/41 SN M10 GV	9	20	3000020978	180,85
GWP 41/41 SN M12 GV	9	20	3000020979	201,35

GWP 41/22 053

Halfen Gewindeplatte, gezahnt,
für Profile 41/22, 41/41



Artikelbezeichnung	PE [St.]	Bestell-Nr.	Preis [EUR/100 St.]
Ausführung: GV gemäß Tabelle, Seite 15			
GWP 41/22 M6 GV	100	3000021399	319,80
GWP 41/22 M8 GV	100	3000021400	319,80
GWP 41/22 M10 GV	100	3000021401	319,80
GWP 41/22 M12 GV	100	3000021402	363,25
GWP 41/22 M16 GV	100	3000021403	363,25

Ausführung: A4 gemäß Tabelle, Seite 15			
GWP 41/22 M8 A4	100	3000021404	1.973,85
GWP 41/22 M10 A4	100	3000021405	2.005,85
GWP 41/22 M12 A4	100	3000021406	2.041,70
GWP 41/22 M16 A4	100	3000023980	2.041,70

1
VERANKERN &
BEFESTIGEN

2
LASTTRAGENDE
VERBINDUNGEN

3
HEBEN &
ABSTÜTZEN

4
FASSADEN-
BEFESTIGUNGEN &
-VERSTÄRKUNGEN

5
INDUSTRIE-
TECHNIK

Allgemeines Halfen Zubehör

1
VERANKERN &
BEFESTIGEN

2
LASTTRAGENDE
VERBINDUNGEN

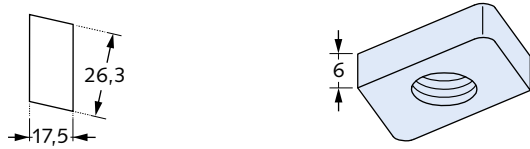
3
HEBEN &
ABSTÜTZEN

4
FASSADEN-
BEFESTIGUNGEN &
-VERSTÄRKUNGEN

5
INDUSTRIE-
TECHNIK

GWP 38/17 053

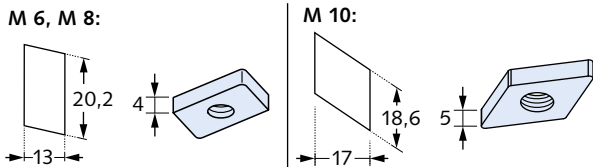
Halfen Gewindeplatte,
für Profile 38/17, 36/20, 35/50, 36/36



Artikelbezeichnung	PE [St.]	Bestell-Nr.	Preis [EUR/100 St.]
Gewinde			
Ausführung: GV gemäß Tabelle, Seite 15			
GWP 38/17 M6 GV	100	3000021384	104,95
GWP 38/17 M8 GV	100	3000021385	104,95
GWP 38/17 M10 GV	100	3000021386	104,95
GWP 38/17 M12 GV	100	3000021387	104,95
Ausführung: A4 gemäß Tabelle, Seite 15			
GWP 38/17 M6 A4	100	3000021388	959,10
GWP 38/17 M8 A4	100	3000021389	959,10
GWP 38/17 M10 A4	100	3000021390	959,10
GWP 38/17 M12 A4	100	3000021391	959,10

GWP 28/15 053

Halfen Gewindeplatte,
für Profile 28/28, 28/15, 28/12, 26/26, 26/18



Artikelbezeichnung	PE [St.]	Bestell-Nr.	Preis [EUR/100 St.]
Gewinde			
Ausführung: GV gemäß Tabelle, Seite 15			
GWP 28/15 M5 GV	200	3000021376	43,25
GWP 28/15 M6 GV	200	3000021377	48,70
GWP 28/15 M8 GV	200	3000021378	48,70
GWP 28/15 M10 GV	200	3000021379	110,00
Ausführung: A4 gemäß Tabelle, Seite 15			
GWP 28/15 M6 A4	200	3000021380	632,75
GWP 28/15 M8 A4	200	3000021381	632,75
GWP 28/15 M10 A4	200	3000021382	632,75

GWP 20/12 053

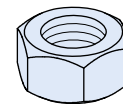
Halfen Gewindeplatte, für Profil 20/12



Artikelbezeichnung	PE [St.]	Bestell-Nr.	Preis [EUR/100 St.]
Gewinde			
Ausführung: GV gemäß Tabelle, Seite 15			
GWP 20/12 M5 GV	200	3000021373	45,95
GWP 20/12 M6 GV	200	3000021374	45,95
Ausführung: A4 gemäß Tabelle, Seite 15			
GWP 20/12 M5 A4	200	3000023975	541,10
GWP 20/12 M6 A4	200	3000021375	541,10

MU 053

Sechskantmuttern DIN 934 oder DIN EN ISO 4032

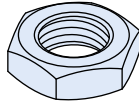


Artikelbezeichnung	PE [St.]	Bestell-Nr.	Preis [EUR/100 St.]
Gewinde			
Ausführung: GV gemäß Tabelle, Seite 15			
MU M6 GV	1000	7000200265	2,50
MU M8 GV	1000	7000200267	5,25
MU M10 GV	500	7000200269	12,85
MU M12 GV	500	700002056	20,45
MU M16 GV	200	7000200276	33,40
MU M20 GV	100	7000200280	69,15
MU M24 GV	50	7000200283	135,50
Ausführung: A2 gemäß Tabelle, Seite 15			
MU M8 A2	1000	7000201638	19,65
MU M10 A2	500	7000201641	47,45
MU M12 A2	500	7000201645	70,95
MU M16 A2	200	0360.070-00003	134,25
Ausführung: A4 gemäß Tabelle, Seite 15			
MU M6 A4	1000	7000200266	11,85
MU M8 A4	1000	0360.030-00003	23,80
MU M10 A4	500	0360.040-00003	51,60
MU M12 A4	500	0360.050-00004	79,60
MU M16 A4	200	0360.070-00004	147,15
MU M20 A4	100	0360.080-00003	278,50
MU M24 A4	50	7000000219	665,40

Allgemeines Halften Zubehör

HU DIN 439 053

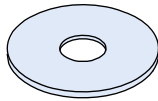
Flachmutter (DIN, FR EN 24035, ISO 4035)
Typ FK04
Höhe = 0,5 x Ø



Artikelbezeichnung	PE [St.]	Bestell-Nr.	Preis [EUR/100 St.]
Gewinde			
Ausführung: GV gemäß Tabelle, Seite 15			
HU M12 GV DIN 439	100	7000201646	auf Anfrage
HU M16 GV DIN 439	25	7000201650	auf Anfrage
HU M20 GV DIN 439	25	7000201654	auf Anfrage
HU M24 GV DIN 439	25	0360.090-00009	auf Anfrage
HU M27 GV DIN 439	25	0360.100-00008	auf Anfrage
HU M30 GV DIN 439	25	0360.110-00010	auf Anfrage

US DIN 440/9021 053

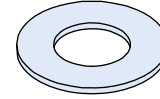
Unterlegscheiben DIN 440 / DIN 9021



Artikelbezeichnung	PE [St.]	Bestell-Nr.	Preis [EUR/100 St.]
für Gewinde			
Ausführung: GV gemäß Tabelle, Seite 15			
US M6 GV DIN 440	200	3000021361	7,70
US M8 GV DIN 9021	100	7000200288	7,70
US M10 GV DIN 9021	400	7000200290	11,00
US M12 GV DIN 440	200	7000200294	51,95
US M12 GV DIN 9021	500	7000002298	28,10
US M16 GV DIN 9021	200	7000200297	45,95
US M20 GV DIN 440	100	7000200301	137,95
Ausführung: A4 gemäß Tabelle, Seite 15			
US M8 A4 DIN 9021	100	7000002063	39,75
US M10 A4 DIN 9021	100	0370.040-00002	73,15
US M12 A4 DIN 9021	100	0370.050-00003	175,00
US M16 A4 DIN 9021	100	0370.070-00002	254,60

US DIN 125 053

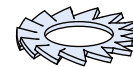
Unterlegscheiben DIN 125



Artikelbezeichnung	PE [St.]	Bestell-Nr.	Preis [EUR/100 St.]
für Gewinde			
Ausführung: FV gemäß Tabelle, Seite 15			
US M10 FV	1000	7000200292	9,25
US M12 FV	500	7000200295	12,85
US M16 FV	500	7000200300	23,30
Ausführung: GV gemäß Tabelle, Seite 15			
US M6 GV	1000	7000200286	2,50
US M8 GV	1000	7000200289	5,25
US M10 GV	1000	7000200291	7,70
US M12 GV	500	7000002067	10,30
US M16 GV	500	7000200299	17,95
US M20 GV	200	7000200302	33,40
US M24 GV	200	7000200305	45,95
Ausführung: A2 gemäß Tabelle, Seite 15			
US M10 A2	1000	7000201678	19,65
US M12 A2	500	7000201681	35,50
US M16 A2	500	3000023955	67,05
Ausführung: A4 gemäß Tabelle, Seite 15			
US M6 A4	1000	3000022668	11,85
US M8 A4	1000	7000002064	20,00
US M10 A4	1000	0370.040-00004	31,75
US M12 A4	500	0370.050-00005	50,00
US M16 A4	500	7000201360	95,65
US M20 A4	200	7000201359	175,00

FAEC 053

Sicherungsscheibe



Artikelbezeichnung	PE [St.]	Bestell-Nr.	Preis [EUR/Stück]
Gewinde			
Ausführung: GV gemäß Tabelle, Seite 15			
FAEC M6 - GV DIN 6798 A	100	0403.070-00005	auf Anfrage
FAEC M8 - GV DIN 6798 A	100	3000024066	auf Anfrage
FAEC M10 - GV DIN 6798 A	100	7000200375	auf Anfrage
FAEC M12 - GV DIN 6798 A	100	3000024067	auf Anfrage
FAEC M16 - GV DIN 6798 A	100	3000024068	auf Anfrage

Auch in Edelstahl erhältlich

1
VERANKERN &
BEFESTIGEN

2
LASTTRAGENDE
VERBINDUNGEN

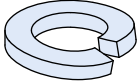
3
HEBEN &
ABSTÜTZEN

4
FASSADEN-
BEFESTIGUNGEN &
-VERSTÄRKUNGEN

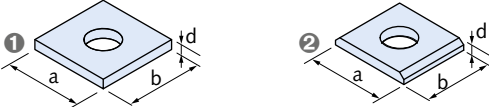
5
INDUSTRIE-
TECHNIK

Allgemeines Halfen Zubehör, Allgemeines Ancon Zubehör

VERANKERN &
BEFESTIGEN
1

FED		053		
Federring				
				
Artikelbezeichnung	PE [St.]	Bestell-Nr.	Preis [EUR/Stück]	
Gewinde				
Ausführung: GV gemäß Tabelle, Seite 15				
FED M6 - GV DIN 127 B	100	3000024057	auf Anfrage	
FED M8 - GV DIN 127 B	100	7000201766	auf Anfrage	
FED M10 - GV DIN 127 B	100	7000201765	auf Anfrage	
FED M12 - GV DIN 127 B	100	7000200373	auf Anfrage	
FED M16 - GV DIN 127 B	250	3000024058	auf Anfrage	
FED M20 - GV DIN 127 B	50	7000200374	auf Anfrage	
Auch in Edelstahl erhältlich				

LASTTRAGENDE
VERBINDUNGEN
2

VUS		053		
Vierkant-Unterlegscheiben				
				
① Form A ② Form B				
Artikelbezeichnung	Form	a x b x d [mm]	Bestell-Nr.	Preis [EUR/100 St.]
Bohrung passend zu Gewinde				

Ausführung: FV gemäß Tabelle, Seite 15				
VUS 40/25 M10 FV	A	40x40x5	1000201086	184,25
VUS 40/25 M12 FV	A	40x40x5	1000201087	184,25
VUS 40/25 M16 FV	A	40x40x5	1000201088	184,25
VUS 41/41 M6 FV	A	40x40x6	3000021364	92,05
VUS 41/41 M10 FV	A	40x40x6	7000200310	92,05
VUS 41/41 M12 FV	A	40x40x6	7000200311	92,05
VUS 49/30 M10 FV	B	37x37x5	1000203702	243,00
VUS 49/30 M12 FV	B	37x37x5	1000201089	243,00
VUS 49/30 M16 FV	B	37x37x5	1000203703	243,00
VUS 49/30 M20 FV	B	37x37x5	1000203704	243,00
VUS 52/34 M16 FV	A	50x50x6	1000201090	258,30
VUS 52/34 M20 FV	A	50x50x6	1000201091	258,30
VUS 72/49 M20 FV	B	54x54x6	1000201092	317,30
VUS 72/49 M24 FV	B	54x54x6	1000201093	317,30

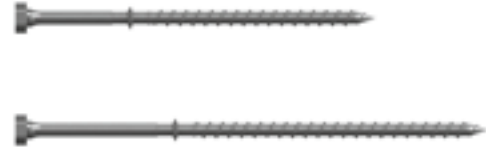
Ausführung: A4 gemäß Tabelle, Seite 15				
VUS 40/25 M10 A4	A	40x40x5	1000201094	434,00
VUS 40/25 M12 A4	A	40x40x5	1000201095	434,00
VUS 40/25 M16 A4	A	40x40x5	1000201096	434,00
VUS 41/41 M6 A4	A	40x40x6	3000023959	565,10
VUS 41/41 M10 A4	A	40x40x6	7000200308	565,10
VUS 41/41 M12 A4	A	40x40x6	7000200309	565,10
VUS 49/30 M10 A4	B	37x37x5	1000201098	537,15
VUS 49/30 M12 A4	B	37x37x5	1000201099	537,15
VUS 49/30 M16 A4	B	37x37x5	1000201100	537,15
VUS 49/30 M20 A4	B	37x37x5	1000203706	537,15
VUS 52/34 M16 A4	A	50x50x6	1000201101	652,70
VUS 52/34 M20 A4	A	50x50x6	1000201102	652,70
VUS 72/49 M20 A4	B	54x54x6	1000201103	776,15
VUS 72/49 M24 A4	B	54x54x6	1000201104	776,15

HEBEN &
ABSTÜTZEN
3

FASSADEN-
BEFESTIGUNGEN &
-VERSTÄRKUNGEN
4

INDUSTRIE-
TECHNIK
5

ACC Holz-Beton-Verbundsystem



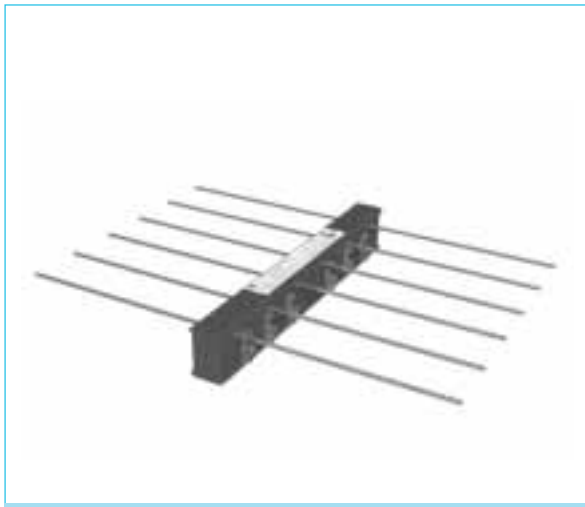
Artikelbezeichnung	Abmessungen	PE	Bestell-Nr.	Preis [EUR/Stück]
Ausführung: gemäß Katalog				
ACC	Ø 8.0 x 165 mm	300	3000020021	1,60
ACC	Ø 8.0 x 205 mm	300	3000022024	1,95

Versetzgerät



Artikelbezeichnung	Bestell-Nr.	Preis
		Miete/Tag
Ausführung: gemäß Katalog		
Versetzgerät	#	auf Anfrage
# = Bitte bei Bestellung Artikelbezeichnung angeben		

Lasttragende Verbindungen



Balkonanschlüsse

Vorteile

- › Europäische Technische Bewertung ETA-18/0189
- › Alle HIT-Elemente erfüllen die Anforderungen der höchsten Brandschutzklasse REI 120
- › Geeignet für Einsatz als Brandriegel bei Fassade mit WDVS aus EPS
- › Symmetrische Kragplattenelemente für einen einfachen und verwechslungssicheren Einbau
- › Sehr robuster HIT-Körper, abgestimmt auf Transport- und Einbaubedingungen
- › Elementlängen 25 cm, 50 cm und 100 cm für zeitsparende Montage
- › Innovativ für Eckbalkone und lange Auskragungen: hochtragfähige MVXL Elemente mit intelligenter Bewehrungsführung in einer Ebene ermöglichen einfachen Einbau der bauseitigen Matten und Stabstähle



Schalldämmprodukte

Vorteile

Neue HBB Trittschall-Boxen

- › Brillante Trittschalldämmwirkung, geprüft nach DIN 7396
- › Die Anforderungen des gehobenen akustischen Komforts nach DIN 4109-5 sind weit übertroffen. Die höchsten Anforderungen der VDI- oder DEGA-Richtlinien können erfüllt werden.
- › Formstabile Box
- › Einheitsgröße für alle Podesthöhen
- › Typengeprüfter HBB-Bewehrungskorb-VVH nach EC2 für mehr Planungssicherheit.
- › HBB-SET mit HBB-Box und HBB-Bewehrungskorb-VVH

Neue HTF Trittschall-Dämmelemente

- › Exzellente Trittschalldämmwirkung, geprüft nach DIN 7396
- › Die Anforderungen des gehobenen akustischen Komforts nach DIN 4109-5 sind weit übertroffen. Die höchsten Anforderungen der VDI- oder DEGA-Richtlinien können erfüllt werden.
- › Praktische Anbringung am Treppenlauf durch doppelseitige Klebebänder.
- › Robuster und zuschneidbarer PE-Schaum
- › Drei Tragstufen für zuverlässige Lastübertragung
- › Hellgraue Farbe passend zu Fertigteilenelementen, einfachere Bearbeitung der Nachwerke

Neues CRET-TS SET Trittschalldorn

- › Zuverlässige Lagersicherung zwischen Treppenlauf und Bodenplatte
- › Edelstahlorn mit Ummantelung zur Reduzierung der Trittschallübertragung
- › Einbauhülse als Montagehilfe möglich

HTT Trittschall-Dämmelement

- › Trittschall-Dämmelement zum Auflegen eines Fertigteil-Treppenlaufes in Podesten
- › Planungssicherheit durch Typenprüfung
- › Höchste Sicherheit durch Brandschutzeigenschaften bis zu einer Feuerwiderstandsklasse R120 (F120)
- › Flexibilität für alle Anwendungen – in drei verschiedenen Laststufen erhältlich
- › Für Treppenbreiten von 90 bis 200 cm verfügbar

1
VERANKERN &
BEFESTIGEN

2
LASTTRAGENDE
VERBINDUNGEN

3
HEBEN &
ABSTÜTZEN

4
FASSADEN-
BEFESTIGUNGEN &
-VERSTÄRKUNGEN

5
INDUSTRIE-
TECHNIK

Lasttragende Verbindungen

VERANKERN & BEFESTIGEN
1



Schraubanschlüsse

Vorteile

- › Ein umfangreiches Zubehörprogramm, vorgefertigte Muffenstäbe und Schalungsbefestigungen sparen viel Zeit bei der Montage und garantieren die sichere Befestigung an der Schalung
- › Farblich codierte Schutzkappen erleichtern die Zuordnung der Durchmesser
- › Zum Verschrauben wird kein Spezialwerkzeug und kein Drehmomentschlüssel benötigt – eine einfache optische Kontrolle genügt
- › Internationalität – zahlreiche landesspezifische Zulassungen, Prüfberichte und Gutachten bestätigen die Einhaltung der Bemessungskriterien internationaler Normen
- › Halben Schraubanschlüsse garantieren Planungssicherheit und hohe Wirtschaftlichkeit

LASTTRAGENDE VERBINDUNGEN
2

HEBEN & ABSTÜTZEN
3



Bewehrungsanschlüsse

Vorteile

- › 100%-Verankerung mit extrem kurzer Verankerungslänge durch innovativen Ankerkopf
- › Reduktion aufwändiger Schlaufenbewehrung durch gerade Ankerstäbe
- › Zeitsparender Einbau und erhöhte Anwendungssicherheit durch vereinfachte Bewehrungsführung
- › Planungssicherheit durch bauaufsichtliche Zulassungen nach EC 2
- › Komfortable Bemessung durch kostenlose Bemessungssoftware
- › Kombinierbar mit HBS-05 Schraubanschluss – einfache Schalung von Wänden und Stützen. Die Konsolen können nachträglich durch Schraubverbindungen angeschlossen werden
- › Verschrauben ohne Spezialwerkzeug; Sichtkontrolle genügt
- › Ankerausrichtung horizontal und vertikal möglich, dies erlaubt eine optimale Ausnutzung der Platzverhältnisse

FASSADEN-BEFESTIGUNGEN & VERSTÄRKUNGEN
4

INDUSTRIE TECHNIK
5



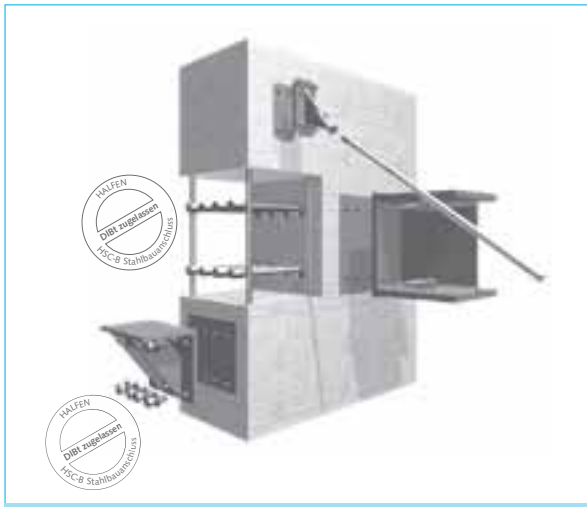
Nichtrostende Stähle

Vorteile

- › Die Verwendung von nichtrostenden Stählen in der Bauindustrie nimmt stetig zu und bietet eine Reihe echter Vorzüge. Die physikalischen, mechanischen und chemischen Eigenschaften der nichtrostenden Bewehrungen weisen im Vergleich mit anderen Bewehrungs- und Befestigungsmaterialien optimale Werte auf.

Unser Lieferprogramm bietet neben den nichtrostenden Bewehrungen und Verankerungen eine Vielzahl von Zubehör und Bearbeitungsmöglichkeiten.

Lasttragende Verbindungen



Stahlbauanschlüsse und Stahlkonsolen

Vorteile

HSC-B Stahlbauanschluss

- › Vollwertiger Anschluss für Normal-, Querkräfte und Biegemomente
- › Einfache und komfortable Bemessung
- › Langlebig durch optionalen Korrosionsschutz
- › Keine aufwendigen Schweissarbeiten auf der Baustelle
- › Einfache und wirtschaftliche Montage durch Verschraubung

HSCC Stahlkonsolen

- › Geringer Planungsaufwand
- › Gutes Handling durch kompakte Abmessungen und geringes Gewicht
- › Effiziente und schnelle Montage durch Verschraubung
- › Sofort kraftschlüssige Verbindung
- › Langlebig durch optionalen Korrosionsschutz
- › Keine aufwendigen und zeitintensiven Schalungsarbeiten

1

VERANKERN & BEFESTIGEN

2

LASTTRAGENDE VERBINDUNGEN



Rückbiegeanschlüsse

Vorteile

- › Vielfältige Kombinationsmöglichkeiten von Bügeltypen und Profilbreiten – optimale Verbindung für jeden Anwendungsfall
- › Erhältlich mit Betonstahl in den Durchmesser 8, 10, 12 und 14 mm. Sonderausführungen sind auf Anfrage möglich
- › Standardausführung sowohl für konstruktive Anschlüsse als auch für statisch relevante Anschlüsse – keine Verwechslungsgefahr auf der Baustelle oder im Fertigteilwerk
- › Profil und Deckel aus verzinktem Stahlblech verhindern Korrosion – es verbleiben keine Kunststoffkomponenten im Beton
- › Die spezielle Profilkantengeometrie verhindert unerwünschtes Eindringen von Frischbeton
- › Einfaches Annageln oder Ankleben an der Schalung
- › Formstabilität durch stabiles Stahlprofil und Stahldeckel
- › Vorgestanzte Öffnung – einfaches und schnelles Entfernen der Abdeckung nach dem Ausschalen
- › Standardelemente: 1,25 m und 0,80 m, weitere Längen auf Anfrage

3

HEBEN & ABSTÜTZEN

4

FASSADEN-BEFESTIGUNGEN & -VERSTÄRKUNGEN



Stützenschuhe

Vorteile

- › Das System besteht aus dem HCC Stützenschuh und dazu passendem HAB Ankerbolzen für den Verankerungsgrund
- › Das Prinzip: Die Stützenschuhe werden in die Fertigteilstützen, die Ankerbolzen vor Ort mit einer Schablone in das Fundament einbetoniert und bei der Montage kraftschlüssig über Muttern miteinander verbunden. Stützensohle und verbliebene Aussparungen werden mit schwindarmem Vergussmörtel ausgefüllt
- › Vorgefertigtes System mit Schraubanschluss – für eine schnelle Montage
- › Einfach zu justieren und sofort kraftschlüssig – keine Montagestreben erforderlich
- › Umfangreiches Zubehör für Einbau im Fertigteilwerk und Montage auf der Baustelle

5

INDUSTRIE-TECHNIK

Lasttragende Verbindungen

VERANKERN & BEFESTIGEN
1



Fertigteilverbindungen

Vorteile

- > Übertragung von Zug- und Querkräften
- > Schraubverbindung ermöglicht einfache, sichere und schnelle Montage auf der Baustelle
- > Ausgleichsmöglichkeiten für Montageungenauigkeiten und Ausrichtung der Fertigteile
- > Keine temporären Abstützungen erforderlich
- > Wetterunabhängige Montage
- > Kurze Einbau- und Montagezeiten und somit geringere Kosten
- > Kein spezielles Werkzeug erforderlich
- > Dauerhafter Korrosionsschutz

LASTTRAGENDE VERBINDUNGEN
2

HEBEN & ABSTÜTZEN
3



Durchstanz- und Querkraftbewehrung

Vorteile

- > Höhere Tragfähigkeit als konventionelle Bügelbewehrung
- > HDB auch für den Einbau in Elementdecken
- > Standardisiertes Lieferprogramm mit kurzen Lieferzeiten, Standardelemente sind ab Lager lieferbar
- > Komfortable und benutzerfreundliche Software
- > Einfache und schnelle Montage auch nach Einbau der oberen Bewehrung
- > Reduzierung der Bauzeit

FASSADEN-BEFESTIGUNGEN & -VERSTÄRKUNGEN
4

INDUSTRIE-TECHNIK
5



Querkraftdorne

Vorteile

- > Einfache Geometrie der Fugenausbildung
- > Zeitersparnis durch einfache Schalung und Einbau
- > Kosteneinsparung und Raumgewinn bei abschnittsweiser Erstellung der Baukörper
- > Hoher Schutz gegen Korrosion
- > Umfangreiches Liefer Sortiment mit Korrosionsschutz und Brandschutzlösungen
- > HSD-CRET bauaufsichtlich zugelassen vom DIBt

Lasttragende Verbindungen

Allgemeine Hinweise und Erläuterungen

Bestellungen

Bestellbeispiel Schema A

Produktgruppe	Typ	$\varnothing d_s$ [mm]	Aussenmass x [mm]	Aussenmass y [mm]	Biegerollen- $\varnothing d_{Br}$
HBS-05-	BG-	16/	400	1600	4ds, $\alpha=90^\circ$
HBS-05-	ALG-	25/	800	2000	10ds, $\alpha=90^\circ$

Bestellbeispiel Schema B

Produktgruppe	Länge L_B [mm]	Stab \varnothing [mm] / Abstand e [cm] /	Anzahl Stäbe je Box	Typ HBS-05 Muffenstäbe	Abmessungen der HBS-05 Muffenstäbe	Biegerollen- $\varnothing d_{Br}$
HBS-05-Box	1250	14/15	8/	BG	y=600 x=200	10ds, $\alpha=90^\circ$

Bestellbeispiel Schema C

Produktgruppe	$\varnothing d_A$ [mm]	Höhe der Anker H_A [mm]	Anzahl der Anker	Gesamtlänge L [mm]	Masskette ($L_{A1}+L_{A2}+\dots+L_{An}$) [mm]
HDB-	14/	235 -	2/	340	
HDB-	16/	205 -	5/	725	(100/100/150/150/75)

Technik

Weitere Details zu unseren Verankerungsprodukten und Dübelsystemen finden Sie in unseren Katalogen und unter www.halfen.de und www.anconbp.de.

Packungseinheiten Produktgruppe HIT-HP / -SP

Elementbreite 1,00 m	Elementbreite 0,50 m	Elementbreite 0,25 m
20 bei h = 16 cm	40 bei h = 16 cm	80 bei h = 16 cm
18 bei h = 18 cm	36 bei h = 18 cm	72 bei h = 18 cm
16 bei h = 20 cm	32 bei h = 20 cm	64 bei h = 20 cm

1
VERANKERN &
BEFESTIGEN

2
LASTTRAGENDE
VERBINDUNGEN

3
HEBEN &
ABSTÜTZEN

4
FASSADEN-
BEFESTIGUNGEN &
-VERSTÄRKUNGEN

5
INDUSTRIE-
TECHNIK

Halfen Balkonanschlüsse

VERANKERN & BEFESTIGEN

1

LASTTRAGENDE VERBINDUNGEN

2

HEBEN & ABSTÜTZEN

3

FASSADEN-BEFESTIGUNGEN & -VERSTÄRKUNGEN

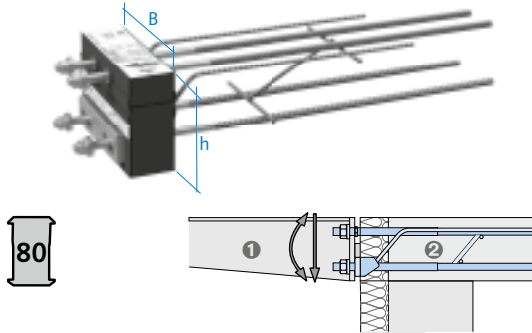
4

INDUSTRIE TECHNIK

5

HIT-HP SDV 109

Wärmedämmender Anschluss für frei auskragende Stahlkonstruktionen an Decken aus Stahlbeton zur Aufnahme von positiven und negativen Biegemomenten und positiven Querkräften
Dämmstoffdicke: 80 mm
Bauaufsichtlich zugelassen: Z-15.7-336

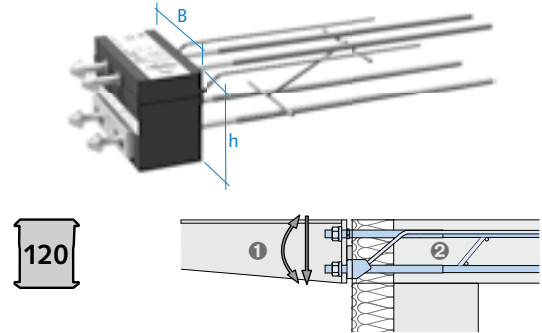


- 1 Balkon
- 2 Decke

Artikelbezeichnung	Elementbreite [m]	Anschluss Gewinde	Preis [EUR/Stück]
Ausführung: gemäß Katalog			
HIT-HP SDV 2M16-0208	0,25	M16	284,80
HIT-HP SDV 2M16-0210	0,25	M16	299,45
HIT-HP SDV 2M22-0208	0,25	M22	351,60
HIT-HP SDV 2M22-0210	0,25	M22	394,05
HIT-HP SDV 2M22-0212	0,25	M22	408,55
Unterschiedliche Höhen von h=18 cm bis h=28 cm ohne Aufpreis Stück pro PE: siehe Übersichtsseite am Anfang des Kapitels			

HIT-SP SDV 109

Wärmedämmender Anschluss für frei auskragende Stahlkonstruktionen an Decken aus Stahlbeton zur Aufnahme von positiven und negativen Biegemomenten und positiven Querkräften
Dämmstoffdicke: 120 mm
Bauaufsichtlich zugelassen: Z-15.7-336

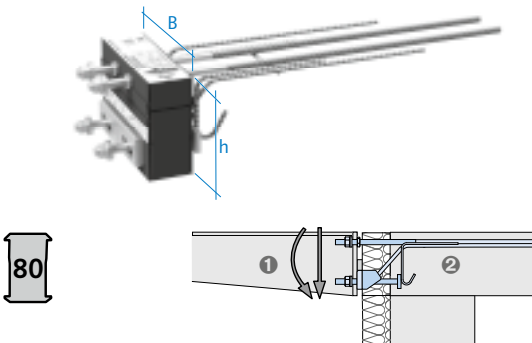


- 1 Balkon
- 2 Decke

Artikelbezeichnung	Elementbreite [m]	Anschluss Gewinde	Preis [EUR/Stück]
Ausführung: gemäß Katalog			
HIT-SP SDV 2M16-0208	0,25	M16	347,15
HIT-SP SDV 2M16-0210	0,25	M16	361,95
HIT-SP SDV 2M22-0208	0,25	M22	395,70
HIT-SP SDV 2M22-0210	0,25	M22	479,70
HIT-SP SDV 2M22-0212	0,25	M22	493,10
Unterschiedliche Höhen von h=18 cm bis h=28 cm ohne Aufpreis Stück pro PE: siehe Übersichtsseite am Anfang des Kapitels			

HIT-HP SMV 109

Wärmedämmender Anschluss für frei auskragende Stahlkonstruktionen an Decken aus Stahlbeton zur Aufnahme von negativen Biegemomenten und positiven Querkräften
Dämmstoffdicke: 80 mm
Bauaufsichtlich zugelassen: Z-15.7-336

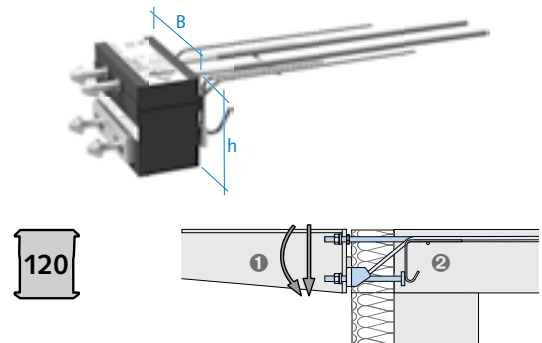


- 1 Balkon
- 2 Decke

Artikelbezeichnung	Elementbreite [m]	Anschluss Gewinde	Preis [EUR/Stück]
Ausführung: gemäß Katalog			
HIT-HP SMV 2M16-0208	0,25	M16	258,90
HIT-HP SMV 2M16-0210	0,25	M16	272,25
Unterschiedliche Höhen von h=18 cm bis h=28 cm ohne Aufpreis Stück pro PE: siehe Übersichtsseite am Anfang des Kapitels			

HIT-SP SMV 109

Wärmedämmender Anschluss für frei auskragende Stahlkonstruktionen an Decken aus Stahlbeton zur Aufnahme von negativen Biegemomenten und positiven Querkräften
Dämmstoffdicke: 120 mm
Bauaufsichtlich zugelassen: Z-15.7-336



- 1 Balkon
- 2 Decke

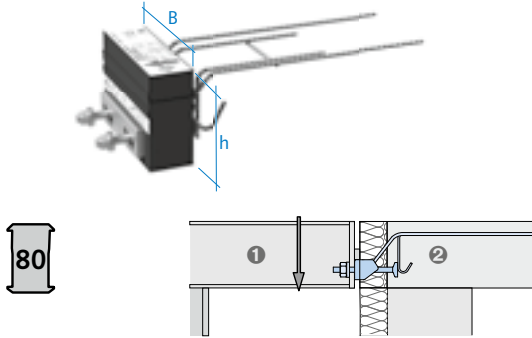
Artikelbezeichnung	Elementbreite [m]	Anschluss Gewinde	Preis [EUR/Stück]
Ausführung: gemäß Katalog			
HIT-SP SMV 2M16-0208	0,25	M16	315,60
HIT-SP SMV 2M16-0210	0,25	M16	329,10
Unterschiedliche Höhen von h=18 cm bis h=28 cm ohne Aufpreis Stück pro PE: siehe Übersichtsseite am Anfang des Kapitels			

Halfen Balkonanschlüsse

HIT-HP SZV

109

Wärmedämmender Anschluss für gestützte Stahlkonstruktionen an Decken aus Stahlbeton zur Aufnahme von positiven Querkraften
Dämmstoffdicke: 80 mm
Bauaufsichtlich zugelassen: Z-15.7-336



- 1 Balkon
- 2 Decke

Artikelbezeichnung	Elementbreite [m]	Anschluss Gewinde	Preis [EUR/Stück]
--------------------	-------------------	-------------------	-------------------

Ausführung: gemäß Katalog

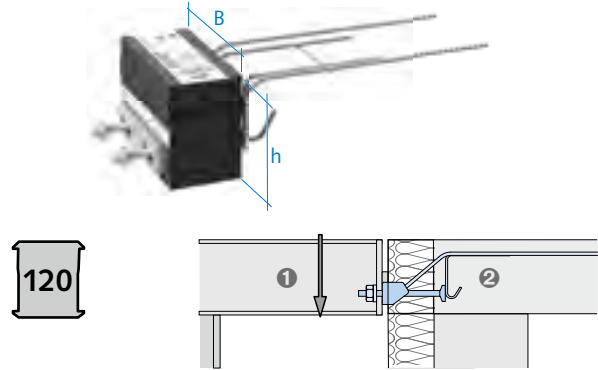
HIT-HP SZV 0208	0,25	M16	170,75
HIT-HP SZV 0210	0,25	M16	182,10
HIT-HP SZV 0212	0,25	M16	198,95

Unterschiedliche Höhen von h=18 cm bis h=28 cm ohne Aufpreis
Stück pro PE: siehe Übersichtsseite am Anfang des Kapitels

HIT-SP SZV

109

Wärmedämmender Anschluss für gestützte Stahlkonstruktionen an Decken aus Stahlbeton zur Aufnahme von positiven Querkraften
Dämmstoffdicke: 120 mm
Bauaufsichtlich zugelassen: Z-15.7-336



- 1 Balkon
- 2 Decke

Artikelbezeichnung	Elementbreite [m]	Anschluss Gewinde	Preis [EUR/Stück]
--------------------	-------------------	-------------------	-------------------

Ausführung: gemäß Katalog

HIT-SP SZV 0208	0,25	M16	207,30
HIT-SP SZV 0210	0,25	M16	215,45
HIT-SP SZV 0212	0,25	M16	248,55

Unterschiedliche Höhen von h=18 cm bis h=28 cm ohne Aufpreis
Stück pro PE: siehe Übersichtsseite am Anfang des Kapitels

1
VERANKERN &
BEFESTIGEN

2
LASTTRAGENDE
VERBINDUNGEN

3
HEBEN &
ABSTÜTZEN

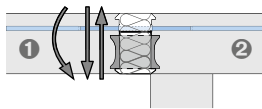
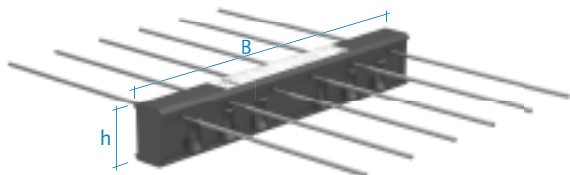
4
FASSADEN-
BEFESTIGUNGEN &
-VERSTÄRKUNGEN

5
INDUSTRIE-
TECHNIK

Halfen Balkonanschlüsse

HIT-HP MVX 035

Balkonanschluss für frei auskragende Balkone mit Momenten- und wechselseitiger Querkraftaufnahme
 Dämmstoffdicke: 80 mm
 Europäische Technische Bewertung ETA-18/0189



- 1 Balkon
- 2 Decke

Artikelbezeichnung	Elementbreite [m]	Preis [EUR/Stück]
--------------------	-------------------	-------------------

Ausführung: gemäß Katalog		
HIT-HP MVX 0202	1,00	135,25
HIT-HP MVX 0302	1,00	141,70
HIT-HP MVX 0203	1,00	139,95
HIT-HP MVX 0403	1,00	172,45
HIT-HP MVX 0503	1,00	190,85
HIT-HP MVX 0603	1,00	212,20
HIT-HP MVX 0204	1,00	151,55
HIT-HP MVX 0304	1,00	171,35
HIT-HP MVX 0404	1,00	194,65
HIT-HP MVX 0504	1,00	214,60
HIT-HP MVX 0604	1,00	238,10
HIT-HP MVX 0704	1,00	252,75
HIT-HP MVX 0804	1,00	273,40
HIT-HP MVX 0904	1,00	291,55
HIT-HP MVX 0505	1,00	232,70
HIT-HP MVX 0605	1,00	252,75
HIT-HP MVX 0705	1,00	272,15
HIT-HP MVX 0805	1,00	291,55
HIT-HP MVX 0905	1,00	310,90
HIT-HP MVX 1005	1,00	330,35
HIT-HP MVX 0506	1,00	252,75
HIT-HP MVX 0606	1,00	272,15
HIT-HP MVX 0706	1,00	291,55
HIT-HP MVX 0806	1,00	310,90
HIT-HP MVX 0906	1,00	330,35
HIT-HP MVX 1006	1,00	349,70
HIT-HP MVX 1106	1,00	369,10
HIT-HP MVX 1206	1,00	419,35
HIT-HP MVX 0507	1,00	272,15
HIT-HP MVX 0607	1,00	291,55
HIT-HP MVX 0707	1,00	310,90
HIT-HP MVX 0807	1,00	330,35
HIT-HP MVX 0907	1,00	349,70
HIT-HP MVX 1007	1,00	383,90
HIT-HP MVX 1107	1,00	420,50
HIT-HP MVX 1207	1,00	489,80
HIT-HP MVX 1307	1,00	512,45

Artikelbezeichnung	Elementbreite [m]	Preis [EUR/Stück]
--------------------	-------------------	-------------------

Ausführung: gemäß Katalog		
HIT-HP MVX 1407	1,00	533,00
HIT-HP MVX 0408	1,00	262,70
HIT-HP MVX 0508	1,00	291,55
HIT-HP MVX 0608	1,00	310,90
HIT-HP MVX 0708	1,00	330,35
HIT-HP MVX 0808	1,00	345,10
HIT-HP MVX 0908	1,00	369,10
HIT-HP MVX 1008	1,00	388,50
HIT-HP MVX 1108	1,00	427,50
HIT-HP MVX 1208	1,00	518,30
HIT-HP MVX 1308	1,00	528,85
HIT-HP MVX 1408	1,00	541,20
HIT-HP MVX 1109	1,00	438,50
HIT-HP MVX 1209	1,00	525,30
HIT-HP MVX 1309	1,00	539,85
HIT-HP MVX 1409	1,00	550,70
HIT-HP MVX 0810	1,00	388,50
HIT-HP MVX 1010	1,00	432,95
HIT-HP MVX 1110	1,00	468,45
HIT-HP MVX 1210	1,00	531,65
HIT-HP MVX 1310	1,00	563,85
HIT-HP MVX 1810	1,00	599,40
HIT-HP MVX 1011	1,00	446,65
HIT-HP MVX 1111	1,00	475,20
HIT-HP MVX 1211	1,00	540,20
HIT-HP MVX 1311	1,00	570,65
HIT-HP MVX 1811	1,00	601,70
HIT-HP MVX 1212	1,00	576,85
HIT-HP MVX 1312	1,00	589,50
HIT-HP MVX 1812	1,00	621,10

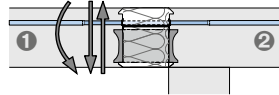
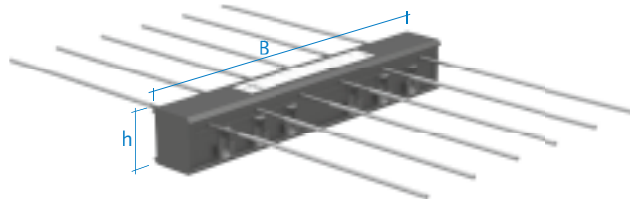
HIT-HP MVX 0101	0,50	72,45
HIT-HP MVX 0201	0,50	88,90
HIT-HP MVX 0102	0,50	89,35
HIT-HP MVX 0202	0,50	109,20
HIT-HP MVX 0302	0,50	142,85
HIT-HP MVX 0402	0,50	160,90
HIT-HP MVX 0303	0,50	162,10
HIT-HP MVX 0403	0,50	184,60
HIT-HP MVX 0503	0,50	205,10
HIT-HP MVX 0204	0,50	149,95
HIT-HP MVX 0304	0,50	169,30
HIT-HP MVX 0404	0,50	188,75
HIT-HP MVX 0504	0,50	245,20
HIT-HP MVX 0604	0,50	311,00
HIT-HP MVX 0704	0,50	330,45
HIT-HP MVX 0405	0,50	208,10
HIT-HP MVX 0505	0,50	259,70
HIT-HP MVX 0605	0,50	311,95
HIT-HP MVX 0705	0,50	335,65
HIT-HP MVX 0905	0,50	345,50

Halfen Balkonanschlüsse

Artikelbezeichnung	Elementbreite [m]	Preis [EUR/Stück]
Ausführung: gemäß Katalog		
HIT-HP MVX 0101	0,25	66,70
HIT-HP MVX 0201	0,25	80,45
HIT-HP MVX 0102	0,25	75,75
HIT-HP MVX 0202	0,25	95,45
HIT-HP MVX 0302	0,25	157,40
Weitere Varianten auf Anfrage Standard Brandschutzklasse REI 120 (F120) Unterschiedliche Betondeckungen und Höhen von h=16 cm bis h=25 cm		ohne Aufpreis
Höhen von h=26 cm bis h=35 cm mit Aufpreis auf Anfrage Stück pro PE: siehe Übersichtsseite am Anfang des Kapitels		ohne Aufpreis

HIT-SP MVX 035

Balkonanschluss für frei auskragende Balkone mit Momenten- und wechselseitiger Querkraftaufnahme
Dämmstoffdicke: 120 mm
Europäische Technische Bewertung ETA-18/0189



- 1 Balkon
- 2 Decke

Artikelbezeichnung	Elementbreite [m]	Preis [EUR/Stück]
Ausführung: gemäß Katalog		
HIT-SP MVX 0202	1,00	173,35
HIT-SP MVX 0302	1,00	185,85
HIT-SP MVX 0402	1,00	195,00
HIT-SP MVX 0303	1,00	199,05
HIT-SP MVX 0403	1,00	211,60
HIT-SP MVX 0503	1,00	232,90
HIT-SP MVX 0603	1,00	253,05
HIT-SP MVX 0204	1,00	201,95
HIT-SP MVX 0304	1,00	215,45
HIT-SP MVX 0404	1,00	227,30
HIT-SP MVX 0504	1,00	236,10
HIT-SP MVX 0604	1,00	257,60
HIT-SP MVX 0704	1,00	282,90
HIT-SP MVX 0804	1,00	308,15
HIT-SP MVX 0705	1,00	348,60
HIT-SP MVX 0805	1,00	369,60
HIT-SP MVX 0905	1,00	383,55
HIT-SP MVX 0606	1,00	312,85
HIT-SP MVX 0906	1,00	399,50
HIT-SP MVX 1006	1,00	431,80
HIT-SP MVX 1106	1,00	447,70
HIT-SP MVX 0907	1,00	403,35
HIT-SP MVX 1007	1,00	440,40

Artikelbezeichnung	Elementbreite [m]	Preis [EUR/Stück]
Ausführung: gemäß Katalog		
HIT-SP MVX 1107	1,00	472,80
HIT-SP MVX 1207	1,00	502,50
HIT-SP MVX 1208	1,00	522,30
HIT-SP MVX 1308	1,00	567,25
HIT-SP MVX 1408	1,00	587,75
HIT-SP MVX 1209	1,00	544,25
HIT-SP MVX 1309	1,00	571,30
HIT-SP MVX 1010	1,00	491,55
HIT-SP MVX 1110	1,00	512,35
HIT-SP MVX 1112	1,00	562,65

HIT-SP MVX 0101	0,50	115,20
HIT-SP MVX 0202	0,50	140,35
HIT-SP MVX 0302	0,50	156,75
HIT-SP MVX 0402	0,50	184,90
HIT-SP MVX 0303	0,50	189,60
HIT-SP MVX 0503	0,50	256,15
HIT-SP MVX 0604	0,50	308,85
HIT-SP MVX 0704	0,50	338,45

HIT-SP MVX 0101	0,25	76,75
HIT-SP MVX 0201	0,25	96,80
HIT-SP MVX 0302	0,25	163,90
Weitere Varianten auf Anfrage Standard Brandschutzklasse REI 120 (F120) Unterschiedliche Betondeckungen und Höhen von h=16 cm bis h=25 cm		ohne Aufpreis
Höhen von h=26 cm bis h=35 cm mit Aufpreis auf Anfrage Stück pro PE: siehe Übersichtsseite am Anfang des Kapitels		ohne Aufpreis

1
VERANKERN &
BEFESTIGEN

2
LASTTRAGENDE
VERBINDUNGEN

3
HEBEN &
ABSTÜTZEN

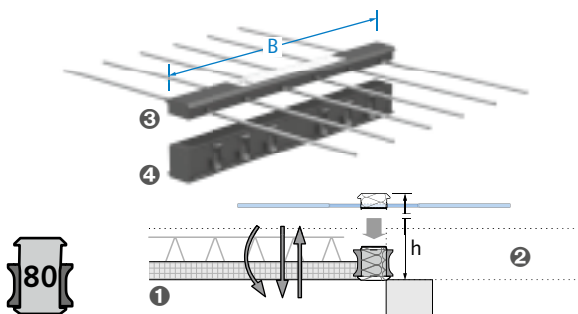
4
FASSADEN-
BEFESTIGUNGEN &
-VERSTÄRKUNGEN

5
INDUSTRIE-
TECHNIK

Halfen Balkonanschlüsse

HIT-HP MVX-ES 035

Balkonanschluss für frei auskragende Balkone mit Momenten- und wechselseitiger Querkraftaufnahme
 2-teilige Ausführung für Elementbalkone
 Dämmstoffdicke: 80 mm
 Europäische Technische Bewertung ETA-18/0189



- 1 Balkon
- 2 Decke
- 3 TB-Box
- 4 CSB-Box

Artikelbezeichnung	Elementbreite [m]	Preis [EUR/Stück]
--------------------	-------------------	-------------------

Ausführung: gemäß Katalog		
HIT-HP MVX 0202-ES	1,00	135,25
HIT-HP MVX 0302-ES	1,00	141,70
HIT-HP MVX 0203-ES	1,00	139,95
HIT-HP MVX 0403-ES	1,00	172,45
HIT-HP MVX 0503-ES	1,00	190,85
HIT-HP MVX 0603-ES	1,00	212,20
HIT-HP MVX 0204-ES	1,00	151,55
HIT-HP MVX 0304-ES	1,00	171,35
HIT-HP MVX 0404-ES	1,00	194,65
HIT-HP MVX 0504-ES	1,00	214,60
HIT-HP MVX 0604-ES	1,00	238,10
HIT-HP MVX 0704-ES	1,00	252,75
HIT-HP MVX 0804-ES	1,00	273,40
HIT-HP MVX 0904-ES	1,00	291,55
HIT-HP MVX 0505-ES	1,00	232,70
HIT-HP MVX 0605-ES	1,00	252,75
HIT-HP MVX 0705-ES	1,00	272,15
HIT-HP MVX 0805-ES	1,00	291,55
HIT-HP MVX 0905-ES	1,00	310,90
HIT-HP MVX 1005-ES	1,00	330,35
HIT-HP MVX 0506-ES	1,00	252,75
HIT-HP MVX 0606-ES	1,00	272,15
HIT-HP MVX 0706-ES	1,00	291,55
HIT-HP MVX 0806-ES	1,00	310,90
HIT-HP MVX 0906-ES	1,00	330,35
HIT-HP MVX 1006-ES	1,00	349,70
HIT-HP MVX 1106-ES	1,00	369,10
HIT-HP MVX 1206-ES	1,00	419,35
HIT-HP MVX 0507-ES	1,00	272,15
HIT-HP MVX 0607-ES	1,00	291,55
HIT-HP MVX 0707-ES	1,00	310,90
HIT-HP MVX 0807-ES	1,00	330,35
HIT-HP MVX 0907-ES	1,00	349,70
HIT-HP MVX 1007-ES	1,00	383,90
HIT-HP MVX 1107-ES	1,00	420,50
HIT-HP MVX 1207-ES	1,00	489,80
HIT-HP MVX 1307-ES	1,00	512,45

Artikelbezeichnung	Elementbreite [m]	Preis [EUR/Stück]
--------------------	-------------------	-------------------

Ausführung: gemäß Katalog		
HIT-HP MVX 1407-ES	1,00	533,00
HIT-HP MVX 0408-ES	1,00	262,70
HIT-HP MVX 0508-ES	1,00	291,55
HIT-HP MVX 0608-ES	1,00	310,90
HIT-HP MVX 0708-ES	1,00	330,35
HIT-HP MVX 0808-ES	1,00	345,10
HIT-HP MVX 0908-ES	1,00	369,10
HIT-HP MVX 1008-ES	1,00	388,50
HIT-HP MVX 1108-ES	1,00	427,50
HIT-HP MVX 1208-ES	1,00	518,30
HIT-HP MVX 1308-ES	1,00	528,85
HIT-HP MVX 1408-ES	1,00	541,20
HIT-HP MVX 1109-ES	1,00	438,50
HIT-HP MVX 1209-ES	1,00	525,30
HIT-HP MVX 1309-ES	1,00	539,85
HIT-HP MVX 1409-ES	1,00	550,70
HIT-HP MVX 0810-ES	1,00	388,50
HIT-HP MVX 1010-ES	1,00	432,95
HIT-HP MVX 1110-ES	1,00	468,45
HIT-HP MVX 1210-ES	1,00	531,65
HIT-HP MVX 1310-ES	1,00	563,85
HIT-HP MVX 1810-ES	1,00	599,40
HIT-HP MVX 1011-ES	1,00	446,65
HIT-HP MVX 1111-ES	1,00	475,20
HIT-HP MVX 1211-ES	1,00	540,20
HIT-HP MVX 1311-ES	1,00	570,65
HIT-HP MVX 1811-ES	1,00	601,70
HIT-HP MVX 1212-ES	1,00	576,85
HIT-HP MVX 1312-ES	1,00	589,50
HIT-HP MVX 1812-ES	1,00	621,10

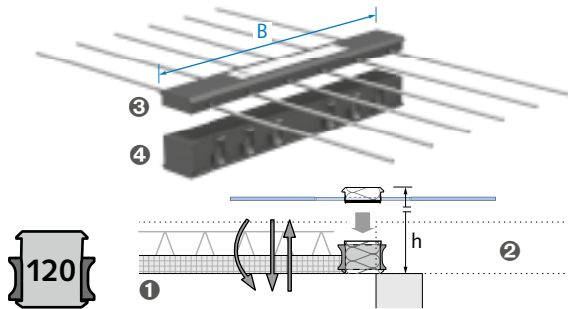
HIT-HP MVX 0101-ES	0,50	72,45
HIT-HP MVX 0201-ES	0,50	88,90
HIT-HP MVX 0102-ES	0,50	89,35
HIT-HP MVX 0202-ES	0,50	109,20
HIT-HP MVX 0302-ES	0,50	142,85
HIT-HP MVX 0402-ES	0,50	160,90
HIT-HP MVX 0303-ES	0,50	162,10
HIT-HP MVX 0403-ES	0,50	184,60
HIT-HP MVX 0503-ES	0,50	205,10
HIT-HP MVX 0204-ES	0,50	149,95
HIT-HP MVX 0304-ES	0,50	169,30
HIT-HP MVX 0404-ES	0,50	188,75
HIT-HP MVX 0504-ES	0,50	245,20
HIT-HP MVX 0604-ES	0,50	311,00
HIT-HP MVX 0704-ES	0,50	330,45
HIT-HP MVX 0405-ES	0,50	208,10
HIT-HP MVX 0505-ES	0,50	259,70
HIT-HP MVX 0605-ES	0,50	311,95
HIT-HP MVX 0705-ES	0,50	335,65
HIT-HP MVX 0905-ES	0,50	345,50

Halfen Balkonanschlüsse

Artikelbezeichnung	Elementbreite [m]	Preis [EUR/Stück]
Ausführung: gemäß Katalog		
HIT-HP MVX 0101-ES	0,25	66,70
HIT-HP MVX 0201-ES	0,25	80,45
HIT-HP MVX 0102-ES	0,25	75,75
HIT-HP MVX 0202-ES	0,25	95,45
HIT-HP MVX 0302-ES	0,25	157,40
Weitere Varianten auf Anfrage Standard Brandschutzklasse REI 120 (F120) Unterschiedliche Betondeckungen und Höhen von h=16 cm bis h=25 cm		ohne Aufpreis
Höhen von h=26 cm bis h=35 cm mit Aufpreis auf Anfrage Stück pro PE: siehe Übersichtsseite am Anfang des Kapitels		ohne Aufpreis

HIT-SP MVX-ES 035

Balkonanschluss für frei auskragende Balkone mit Momenten- und wechselseitiger Querkraftaufnahme
2-teilige Ausführung für Elementbalkone
Dämmstoffdicke: 120 mm
Europäische Technische Bewertung ETA-18/0189



- 1 Balkon
- 2 Decke
- 3 TB-Box
- 4 CSB-Box

Artikelbezeichnung	Elementbreite [m]	Preis [EUR/Stück]
Ausführung: gemäß Katalog		
HIT-SP MVX 0202-ES	1,00	173,35
HIT-SP MVX 0302-ES	1,00	185,85
HIT-SP MVX 0402-ES	1,00	195,00
HIT-SP MVX 0303-ES	1,00	199,05
HIT-SP MVX 0403-ES	1,00	211,60
HIT-SP MVX 0503-ES	1,00	232,90
HIT-SP MVX 0603-ES	1,00	253,05
HIT-SP MVX 0204-ES	1,00	201,95
HIT-SP MVX 0304-ES	1,00	215,45
HIT-SP MVX 0404-ES	1,00	227,30
HIT-SP MVX 0504-ES	1,00	236,10
HIT-SP MVX 0604-ES	1,00	257,60
HIT-SP MVX 0704-ES	1,00	282,90
HIT-SP MVX 0804-ES	1,00	308,15
HIT-SP MVX 0705-ES	1,00	348,60
HIT-SP MVX 0805-ES	1,00	369,60
HIT-SP MVX 0905-ES	1,00	383,55
HIT-SP MVX 0606-ES	1,00	312,85
HIT-SP MVX 0906-ES	1,00	399,50
HIT-SP MVX 1006-ES	1,00	431,80

Artikelbezeichnung	Elementbreite [m]	Preis [EUR/Stück]
Ausführung: gemäß Katalog		
HIT-SP MVX 1106-ES	1,00	447,70
HIT-SP MVX 0907-ES	1,00	403,35
HIT-SP MVX 1007-ES	1,00	440,40
HIT-SP MVX 1107-ES	1,00	472,80
HIT-SP MVX 1207-ES	1,00	502,50
HIT-SP MVX 1208-ES	1,00	522,30
HIT-SP MVX 1308-ES	1,00	567,25
HIT-SP MVX 1408-ES	1,00	587,75
HIT-SP MVX 1209-ES	1,00	544,25
HIT-SP MVX 1309-ES	1,00	571,30
HIT-SP MVX 1010-ES	1,00	491,55
HIT-SP MVX 1110-ES	1,00	512,35
HIT-SP MVX 1112-ES	1,00	562,65

HIT-SP MVX 0101-ES	0,50	115,20
HIT-SP MVX 0202-ES	0,50	140,35
HIT-SP MVX 0302-ES	0,50	156,75
HIT-SP MVX 0402-ES	0,50	184,90
HIT-SP MVX 0303-ES	0,50	189,60
HIT-SP MVX 0503-ES	0,50	256,15
HIT-SP MVX 0604-ES	0,50	308,85
HIT-SP MVX 0704-ES	0,50	338,45

HIT-SP MVX 0101-ES	0,25	76,75
HIT-SP MVX 0201-ES	0,25	96,80
HIT-SP MVX 0302-ES	0,25	163,90

Weitere Varianten auf Anfrage
Standard Brandschutzklasse REI 120 (F120)
Unterschiedliche Betondeckungen und Höhen
von h=16 cm bis h=25 cm
Höhen von h=26 cm bis h=35 cm mit Aufpreis auf Anfrage
Stück pro PE: siehe Übersichtsseite am Anfang des Kapitels

1
VERANKERN &
BEFESTIGEN

2
LASTTRAGENDE
VERBINDUNGEN

3
HEBEN &
ABSTÜTZEN

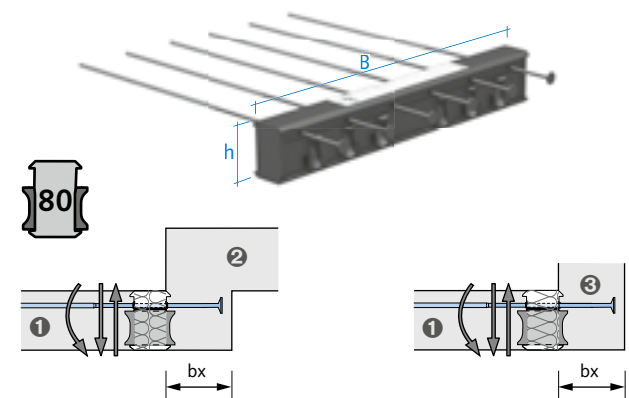
4
FASSADEN-
BEFESTIGUNGEN &
-VERSTÄRKUNGEN

5
INDUSTRIE-
TECHNIK

Halfen Balkonanschlüsse

HIT-HP MVX-OD 035

Balkonanschluss für frei auskragende Balkone mit Momenten- und wechselseitiger Querkraftaufnahme für Höhenversatz und Wandanschluss
 - Balkonplatte unten
 Dämmstoffdicke: 80 mm
 Europäische Technische Bewertung ETA-18/0189



- 1 Balkon
- 2 Decke
- 3 Wand

Artikelbezeichnung	Elementbreite [m]	Preis [EUR/Stück]
--------------------	-------------------	-------------------

Ausführung: gemäß Katalog

HIT-HP MVX 0403-OD	1,00	249,35
HIT-HP MVX 0404-OD	1,00	252,75
HIT-HP MVX 0504-OD	1,00	305,90
HIT-HP MVX 0604-OD	1,00	333,10
HIT-HP MVX 0804-OD	1,00	387,45
HIT-HP MVX 0405-OD	1,00	296,90
HIT-HP MVX 0505-OD	1,00	324,10
HIT-HP MVX 0705-OD	1,00	378,45
HIT-HP MVX 0805-OD	1,00	395,60
HIT-HP MVX 0905-OD	1,00	432,80
HIT-HP MVX 0606-OD	1,00	369,40
HIT-HP MVX 0706-OD	1,00	394,50
HIT-HP MVX 0806-OD	1,00	399,70
HIT-HP MVX 0906-OD	1,00	450,95
HIT-HP MVX 1006-OD	1,00	478,15
HIT-HP MVX 1106-OD	1,00	505,40
HIT-HP MVX 0807-OD	1,00	441,95
HIT-HP MVX 1007-OD	1,00	490,00
HIT-HP MVX 1008-OD	1,00	514,60
HIT-HP MVX 1009-OD	1,00	532,75
HIT-HP MVX 1210-OD	1,00	605,30

HIT-HP MVX 0202-OD	0,50	201,10
HIT-HP MVX 0402-OD	0,50	244,00
HIT-HP MVX 0403-OD	0,50	250,90
HIT-HP MVX 0503-OD	0,50	290,40
HIT-HP MVX 0603-OD	0,50	319,35
HIT-HP MVX 0605-OD	0,50	341,60

Artikelbezeichnung	Elementbreite [m]	Preis [EUR/Stück]
--------------------	-------------------	-------------------

Ausführung: gemäß Katalog

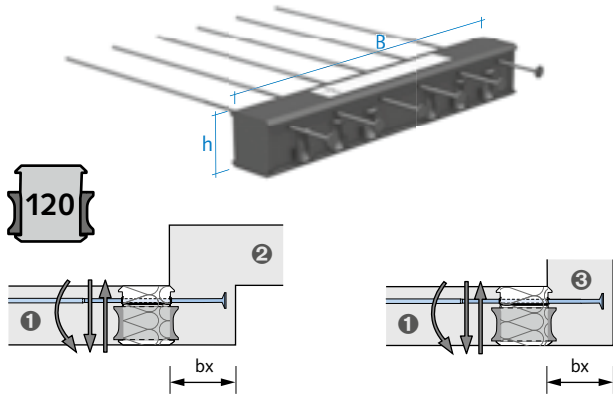
HIT-HP MVX 0202-OD	0,25	126,10
--------------------	------	--------

Weitere Varianten auf Anfrage
 Standard Brandschutzklasse REI 120 (F120) **ohne Aufpreis**
 Unterschiedliche Betondeckungen und Höhen von h=16 cm bis h=25 cm **ohne Aufpreis**
 Höhen von h=26 cm bis h=35 cm mit Aufpreis auf Anfrage
 HP: 175 mm < bx < 330 mm
 Stück pro PE: siehe Übersichtsseite am Anfang des Kapitels

Halfen Balkonanschlüsse

HIT-SP MVX-OD 035

Balkonanschluss für frei auskragende Balkone mit Momenten- und wechselseitiger Querkraftaufnahme für Höhenversatz und Wandanschluss
 - Balkonplatte unten
 Dämmstoffdicke: 120 mm
 Europäische Technische Bewertung ETA-18/0189



- 1 Balkon
- 2 Decke
- 3 Wand

Artikelbezeichnung	Elementbreite [m]	Preis [EUR/Stück]
--------------------	-------------------	-------------------

Ausführung: gemäß Katalog

HIT-SP MVX 0403-OD	1,00	271,45
HIT-SP MVX 0404-OD	1,00	273,60
HIT-SP MVX 0504-OD	1,00	320,15
HIT-SP MVX 0804-OD	1,00	427,00
HIT-SP MVX 0505-OD	1,00	359,85
HIT-SP MVX 0605-OD	1,00	389,70
HIT-SP MVX 0705-OD	1,00	419,50
HIT-SP MVX 0805-OD	1,00	449,30
HIT-SP MVX 0905-OD	1,00	479,20
HIT-SP MVX 0606-OD	1,00	411,90
HIT-SP MVX 0806-OD	1,00	471,60
HIT-SP MVX 0906-OD	1,00	501,35
HIT-SP MVX 1006-OD	1,00	531,20
HIT-SP MVX 1106-OD	1,00	560,90
HIT-SP MVX 0807-OD	1,00	493,75
HIT-SP MVX 0907-OD	1,00	506,80
HIT-SP MVX 1007-OD	1,00	553,40
HIT-SP MVX 1009-OD	1,00	591,70
HIT-SP MVX 1209-OD	1,00	621,65
HIT-SP MVX 1210-OD	1,00	679,70

HIT-SP MVX 0202-OD	0,50	213,15
HIT-SP MVX 0402-OD	0,50	271,45
HIT-SP MVX 0403-OD	0,50	293,45
HIT-SP MVX 0503-OD	0,50	323,10
HIT-SP MVX 0605-OD	0,50	396,70

Artikelbezeichnung	Elementbreite [m]	Preis [EUR/Stück]
Ausführung: gemäß Katalog		
HIT-SP MVX 0101-OD	0,25	86,95
Weitere Varianten auf Anfrage		
Standard Brandschutzklasse REI 120 (F120)		ohne Aufpreis
Unterschiedliche Betondeckungen und Höhen von h=16 cm bis h=25 cm		ohne Aufpreis
Höhen von h=26 cm bis h=35 cm mit Aufpreis auf Anfrage		
SP: 175 mm < bx < 290 mm		
Stück pro PE: siehe Übersichtsseite am Anfang des Kapitels		

1
 VERANKERN & BEFESTIGEN

2
 LASTTRAGENDE VERBINDUNGEN

3
 HEBEN & ABSTÜTZEN

4
 FASSADEN-BEFESTIGUNGEN & -VERSTÄRKUNGEN

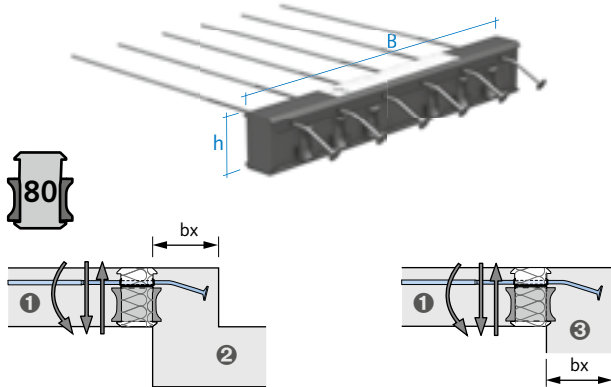
5
 INDUSTRIETECHNIK

Halfen Balkonanschlüsse

HIT-HP MVX-OU 035

Balkonanschluss für frei auskragende Balkone mit Momenten- und wechselseitiger Querkraftaufnahme für Höhenversatz und Wandanschluss

- Balkonplatte oben
- Dämmstoffdicke: 80 mm
- Europäische Technische Bewertung ETA-18/0189



- 1 Balkon
- 2 Decke
- 3 Wand

Artikelbezeichnung	Elementbreite [m]	Preis [EUR/Stück]
--------------------	-------------------	-------------------

Ausführung: gemäß Katalog

HIT-HP MVX 0403-OU	1,00	249,35
HIT-HP MVX 0404-OU	1,00	252,75
HIT-HP MVX 0504-OU	1,00	305,90
HIT-HP MVX 0604-OU	1,00	333,10
HIT-HP MVX 0804-OU	1,00	387,45
HIT-HP MVX 0405-OU	1,00	296,90
HIT-HP MVX 0505-OU	1,00	324,10
HIT-HP MVX 0705-OU	1,00	378,45
HIT-HP MVX 0805-OU	1,00	395,60
HIT-HP MVX 0905-OU	1,00	432,80
HIT-HP MVX 0606-OU	1,00	369,40
HIT-HP MVX 0706-OU	1,00	394,50
HIT-HP MVX 0806-OU	1,00	399,70
HIT-HP MVX 0906-OU	1,00	450,95
HIT-HP MVX 1006-OU	1,00	478,15
HIT-HP MVX 1106-OU	1,00	505,40
HIT-HP MVX 0807-OU	1,00	441,95
HIT-HP MVX 1007-OU	1,00	490,00
HIT-HP MVX 1008-OU	1,00	514,60
HIT-HP MVX 1009-OU	1,00	532,75
HIT-HP MVX 1210-OU	1,00	605,30

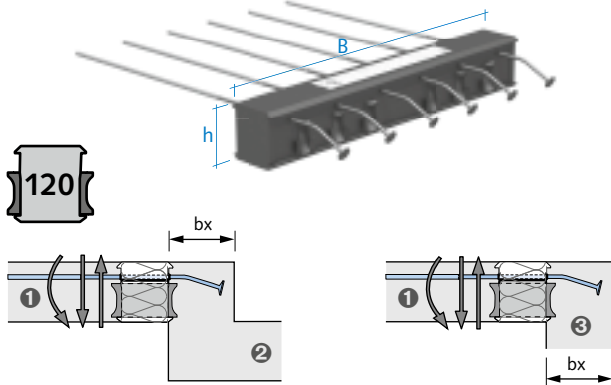
HIT-HP MVX 0202-OU	0,50	201,10
HIT-HP MVX 0402-OU	0,50	244,00
HIT-HP MVX 0403-OU	0,50	250,90
HIT-HP MVX 0503-OU	0,50	290,40
HIT-HP MVX 0603-OU	0,50	319,35
HIT-HP MVX 0605-OU	0,50	341,60

Artikelbezeichnung	Elementbreite [m]	Preis [EUR/Stück]
Ausführung: gemäß Katalog		
HIT-HP MVX 0202-OU	0,25	126,10
Weitere Varianten auf Anfrage		
Standard Brandschutzklasse REI 120 (F120)		ohne Aufpreis
Unterschiedliche Betondeckungen und Höhen von h=16 cm bis h=25 cm		ohne Aufpreis
Höhen von h=26 cm bis h=35 cm mit Aufpreis auf Anfrage		
HP: 175 mm < bx < 330 mm		
Stück pro PE: siehe Übersichtsseite am Anfang des Kapitels		

Halfen Balkonanschlüsse

HIT-SP MVX-OU 035

Balkonanschluss für frei auskragende Balkone mit Momenten- und wechselseitiger Querkraftaufnahme für Höhenversatz und Wandanschluss
 - Balkonplatte oben
 Dämmstoffdicke: 120 mm
 Europäische Technische Bewertung ETA-18/0189



- 1 Balkon
- 2 Decke
- 3 Wand

Artikelbezeichnung	Elementbreite [m]	Preis [EUR/Stück]
--------------------	-------------------	-------------------

Ausführung: gemäß Katalog

HIT-SP MVX 0403-OU	1,00	271,45
HIT-SP MVX 0404-OU	1,00	273,60
HIT-SP MVX 0504-OU	1,00	320,15
HIT-SP MVX 0804-OU	1,00	427,00
HIT-SP MVX 0505-OU	1,00	359,85
HIT-SP MVX 0605-OU	1,00	389,70
HIT-SP MVX 0705-OU	1,00	419,50
HIT-SP MVX 0805-OU	1,00	449,30
HIT-SP MVX 0905-OU	1,00	479,20
HIT-SP MVX 0606-OU	1,00	411,90
HIT-SP MVX 0806-OU	1,00	471,60
HIT-SP MVX 0906-OU	1,00	501,35
HIT-SP MVX 1006-OU	1,00	531,20
HIT-SP MVX 1106-OU	1,00	560,90
HIT-SP MVX 0807-OU	1,00	493,75
HIT-SP MVX 0907-OU	1,00	506,80
HIT-SP MVX 1007-OU	1,00	553,40
HIT-SP MVX 1009-OU	1,00	591,70
HIT-SP MVX 1209-OU	1,00	621,65
HIT-SP MVX 1210-OU	1,00	679,70

HIT-SP MVX 0202-OU	0,50	213,15
HIT-SP MVX 0402-OU	0,50	271,45
HIT-SP MVX 0403-OU	0,50	293,45
HIT-SP MVX 0503-OU	0,50	323,10
HIT-SP MVX 0605-OU	0,50	396,70

Artikelbezeichnung	Elementbreite [m]	Preis [EUR/Stück]
Ausführung: gemäß Katalog		
HIT-SP MVX 0101-OU	0,25	86,95
Weitere Varianten auf Anfrage		
Standard Brandschutzklasse REI 120 (F120)		ohne Aufpreis
Unterschiedliche Betondeckungen und Höhen von h=16 cm bis h=25 cm		ohne Aufpreis
Höhen von h=26 cm bis h=35 cm mit Aufpreis auf Anfrage		
SP: 175 mm < bx < 290 mm		
Stück pro PE: siehe Übersichtsseite am Anfang des Kapitels		

1
 VERANKERN & BEFESTIGEN

2
 LASTTRAGENDE VERBINDUNGEN

3
 HEBEN & ABSTÜTZEN

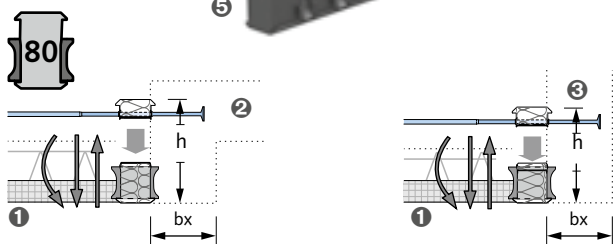
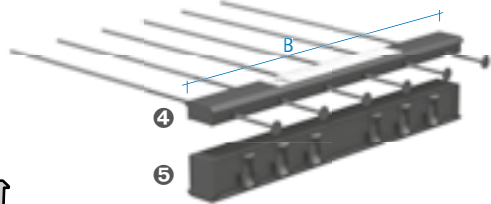
4
 FASSADEN-BEFESTIGUNGEN & -VERSTÄRKUNGEN

5
 INDUSTRIE TECHNIK

Halfen Balkonanschlüsse

HIT-HP MVX-OD-ES 035

Balkonanschluss für frei auskragende Balkone mit Momenten- und wechselseitiger Querkraftaufnahme für Höhenversatz und Wandanschluss
 - Balkonplatte unten
 Dämmstoffdicke: 80 mm
 Europäische Technische Bewertung ETA-18/0189



- 1 Balkon
- 2 Decke
- 3 Wand
- 4 TB-Box
- 5 CSB-Box

Artikelbezeichnung	Elementbreite [m]	Preis [EUR/Stück]
--------------------	-------------------	-------------------

Ausführung: gemäß Katalog

HIT-HP MVX 0403-OD-ES	1,00	249,35
HIT-HP MVX 0404-OD-ES	1,00	252,75
HIT-HP MVX 0504-OD-ES	1,00	305,90
HIT-HP MVX 0604-OD-ES	1,00	333,10
HIT-HP MVX 0804-OD-ES	1,00	387,45
HIT-HP MVX 0405-OD-ES	1,00	296,90
HIT-HP MVX 0505-OD-ES	1,00	324,10
HIT-HP MVX 0705-OD-ES	1,00	378,45
HIT-HP MVX 0805-OD-ES	1,00	395,60
HIT-HP MVX 0905-OD-ES	1,00	432,80
HIT-HP MVX 0606-OD-ES	1,00	369,40
HIT-HP MVX 0706-OD-ES	1,00	394,50
HIT-HP MVX 0806-OD-ES	1,00	399,70
HIT-HP MVX 0906-OD-ES	1,00	450,95
HIT-HP MVX 1006-OD-ES	1,00	478,15
HIT-HP MVX 1106-OD-ES	1,00	505,40
HIT-HP MVX 0807-OD-ES	1,00	441,95
HIT-HP MVX 1007-OD-ES	1,00	490,00
HIT-HP MVX 1008-OD-ES	1,00	514,60
HIT-HP MVX 1009-OD-ES	1,00	532,75
HIT-HP MVX 1210-OD-ES	1,00	605,30

HIT-HP MVX 0202-OD-ES	0,50	201,10
HIT-HP MVX 0402-OD-ES	0,50	244,00
HIT-HP MVX 0403-OD-ES	0,50	250,90
HIT-HP MVX 0503-OD-ES	0,50	290,40
HIT-HP MVX 0603-OD-ES	0,50	319,35
HIT-HP MVX 0605-OD-ES	0,50	341,60

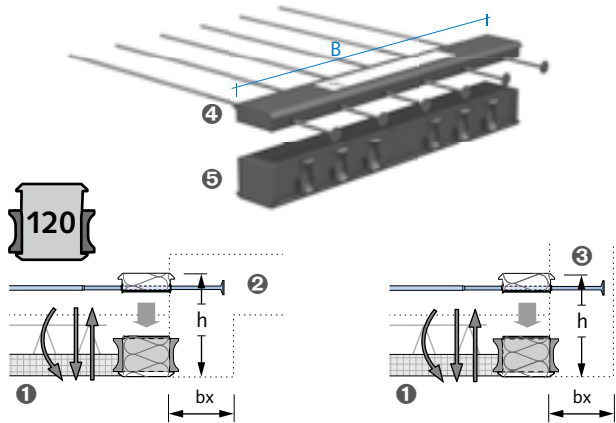
Artikelbezeichnung	Elementbreite [m]	Preis [EUR/Stück]
Ausführung: gemäß Katalog		
HIT-HP MVX 0202-OD-ES	0,25	126,10
Weitere Varianten auf Anfrage		
Standard Brandschutzklasse REI 120 (F120)		ohne Aufpreis
Unterschiedliche Betondeckungen und Höhen von h=16 cm bis h=25 cm		ohne Aufpreis
Höhen von h=26 cm bis h=35 cm mit Aufpreis auf Anfrage		
HP: 175 mm < bx < 330 mm		
Stück pro PE: siehe Übersichtsseite am Anfang des Kapitels		

Halfen Balkonanschlüsse

HIT-SP MVX-OD-ES 035

Balkonanschluss für frei auskragende Balkone mit Momenten- und wechselseitiger Querkraftaufnahme für Höhenversatz und Wandanschluss

- Balkonplatte unten
- Dämmstoffdicke: 120 mm
- Europäische Technische Bewertung ETA-18/0189



- 1 Balkon
- 2 Decke
- 3 Wand
- 4 TB-Box
- 5 CSB-Box

Artikelbezeichnung	Elementbreite [m]	Preis [EUR/Stück]
--------------------	-------------------	-------------------

Ausführung: gemäß Katalog		
HIT-SP MVX 0403-OD-ES	1,00	271,45
HIT-SP MVX 0404-OD-ES	1,00	273,60
HIT-SP MVX 0504-OD-ES	1,00	320,15
HIT-SP MVX 0804-OD-ES	1,00	427,00
HIT-SP MVX 0505-OD-ES	1,00	359,85
HIT-SP MVX 0605-OD-ES	1,00	389,70
HIT-SP MVX 0705-OD-ES	1,00	419,50
HIT-SP MVX 0805-OD-ES	1,00	449,30
HIT-SP MVX 0905-OD-ES	1,00	479,20
HIT-SP MVX 0606-OD-ES	1,00	411,90
HIT-SP MVX 0806-OD-ES	1,00	471,60
HIT-SP MVX 0906-OD-ES	1,00	501,35
HIT-SP MVX 1006-OD-ES	1,00	531,20
HIT-SP MVX 1106-OD-ES	1,00	560,90
HIT-SP MVX 0807-OD-ES	1,00	493,75
HIT-SP MVX 0907-OD-ES	1,00	506,80
HIT-SP MVX 1007-OD-ES	1,00	553,40
HIT-SP MVX 1009-OD-ES	1,00	591,70
HIT-SP MVX 1209-OD-ES	1,00	621,65
HIT-SP MVX 1210-OD-ES	1,00	679,70

HIT-SP MVX 0202-OD-ES	0,50	213,15
HIT-SP MVX 0402-OD-ES	0,50	271,45
HIT-SP MVX 0403-OD-ES	0,50	293,45
HIT-SP MVX 0503-OD-ES	0,50	323,10
HIT-SP MVX 0605-OD-ES	0,50	396,70

Artikelbezeichnung	Elementbreite [m]	Preis [EUR/Stück]
HIT-SP MVX 0101-OD-ES	0,25	86,95
Weitere Varianten auf Anfrage Standard Brandschutzklasse REI 120 (F120) ohne Aufpreis Unterschiedliche Betondeckungen und Höhen ohne Aufpreis von h=16 cm bis h=25 cm ohne Aufpreis Höhen von h=26 cm bis h=35 cm mit Aufpreis auf Anfrage SP: 175 mm < bx < 290 mm Stück pro PE: siehe Übersichtsseite am Anfang des Kapitels		

1
VERANKERN &
BEFESTIGEN

2
LASTTRAGENDE
VERBINDUNGEN

3
HEBEN &
ABSTÜTZEN

4
FASSADEN-
BEFESTIGUNGEN &
-VERSTÄRKUNGEN

5
INDUSTRIE-
TECHNIK

Halfen Balkonanschlüsse

VERANKERN & BEFESTIGEN

1

HIT-HP MVX-OU-ES

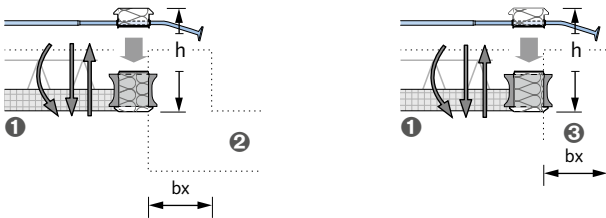
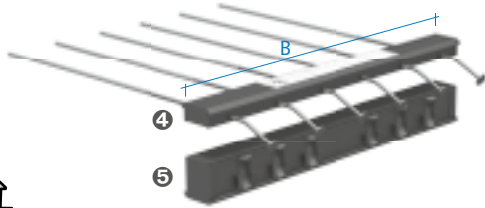
035

Balkonanschluss für frei auskragende Balkone mit Momenten- und wechselseitiger Querkraftaufnahme für Höhenversatz und Wandanschluss

- Balkonplatte oben

Dämmstoffdicke: 80 mm

Europäische Technische Bewertung ETA-18/0189



- 1 Balkon
- 2 Decke
- 3 Wand
- 4 TB-Box
- 5 CSB-Box

LASTTRAGENDE VERBINDUNGEN

2

HEBEN & ABSTÜTZEN

3

FASSADEN-BEFESTIGUNGEN & -VERSTÄRKUNGEN

4

INDUSTRIE TECHNIK

5

Artikelbezeichnung	Elementbreite [m]	Preis [EUR/Stück]
--------------------	-------------------	-------------------

Ausführung: gemäß Katalog		
HIT-HP MVX 0403-OU-ES	1,00	249,35
HIT-HP MVX 0404-OU-ES	1,00	252,75
HIT-HP MVX 0504-OU-ES	1,00	305,90
HIT-HP MVX 0604-OU-ES	1,00	333,10
HIT-HP MVX 0804-OU-ES	1,00	387,45
HIT-HP MVX 0405-OU-ES	1,00	296,90
HIT-HP MVX 0505-OU-ES	1,00	324,10
HIT-HP MVX 0705-OU-ES	1,00	378,45
HIT-HP MVX 0805-OU-ES	1,00	395,60
HIT-HP MVX 0905-OU-ES	1,00	432,80
HIT-HP MVX 0606-OU-ES	1,00	369,40
HIT-HP MVX 0706-OU-ES	1,00	394,50
HIT-HP MVX 0806-OU-ES	1,00	399,70
HIT-HP MVX 0906-OU-ES	1,00	450,95
HIT-HP MVX 1006-OU-ES	1,00	478,15
HIT-HP MVX 1106-OU-ES	1,00	505,40
HIT-HP MVX 0807-OU-ES	1,00	441,95
HIT-HP MVX 1007-OU-ES	1,00	490,00
HIT-HP MVX 1008-OU-ES	1,00	514,60
HIT-HP MVX 1009-OU-ES	1,00	532,75
HIT-HP MVX 1210-OU-ES	1,00	605,30

HIT-HP MVX 0202-OU-ES	0,50	201,10
HIT-HP MVX 0402-OU-ES	0,50	244,00
HIT-HP MVX 0403-OU-ES	0,50	250,90
HIT-HP MVX 0503-OU-ES	0,50	290,40
HIT-HP MVX 0603-OU-ES	0,50	319,35
HIT-HP MVX 0605-OU-ES	0,50	341,60

Artikelbezeichnung	Elementbreite [m]	Preis [EUR/Stück]
--------------------	-------------------	-------------------

Ausführung: gemäß Katalog

HIT-HP MVX 0202-OU-ES	0,25	126,10
-----------------------	------	--------

Weitere Varianten auf Anfrage
 Standard Brandschutzklasse REI 120 (F120) **ohne Aufpreis**
 Unterschiedliche Betondeckungen und Höhen von h=16 cm bis h=25 cm **ohne Aufpreis**
 Höhen von h=26 cm bis h=35 cm mit Aufpreis auf Anfrage
 HP: 175 mm < bx < 330 mm
 Stück pro PE: siehe Übersichtsseite am Anfang des Kapitels

Halfen Balkonanschlüsse

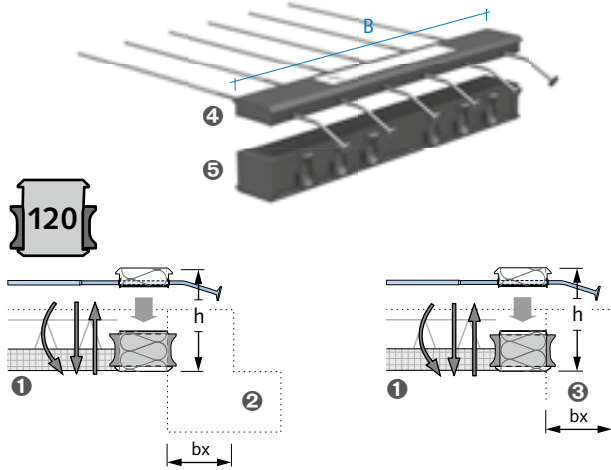
HIT-SP MVX-OU-ES 035

Balkonanschluss für frei ausragende Balkone mit Momenten- und wechselseitiger Querkraftaufnahme für Höhenversatz und Wandanschluss

- Balkonplatte oben

Dämmstoffdicke: 120 mm

Europäische Technische Bewertung ETA-18/0189



- 1 Balkon
- 2 Decke
- 3 Wand
- 4 TB-Box
- 5 CSB-Box

Artikelbezeichnung	Elementbreite [m]	Preis [EUR/Stück]
--------------------	-------------------	-------------------

Ausführung: gemäß Katalog		
HIT-SP MVX 0403-OU-ES	1,00	271,45
HIT-SP MVX 0404-OU-ES	1,00	273,60
HIT-SP MVX 0504-OU-ES	1,00	320,15
HIT-SP MVX 0804-OU-ES	1,00	427,00
HIT-SP MVX 0505-OU-ES	1,00	359,85
HIT-SP MVX 0605-OU-ES	1,00	389,70
HIT-SP MVX 0705-OU-ES	1,00	419,50
HIT-SP MVX 0805-OU-ES	1,00	449,30
HIT-SP MVX 0905-OU-ES	1,00	479,20
HIT-SP MVX 0606-OU-ES	1,00	411,90
HIT-SP MVX 0806-OU-ES	1,00	471,60
HIT-SP MVX 0906-OU-ES	1,00	501,35
HIT-SP MVX 1006-OU-ES	1,00	531,20
HIT-SP MVX 1106-OU-ES	1,00	560,90
HIT-SP MVX 0807-OU-ES	1,00	493,75
HIT-SP MVX 0907-OU-ES	1,00	506,80
HIT-SP MVX 1007-OU-ES	1,00	553,40
HIT-SP MVX 1009-OU-ES	1,00	591,70
HIT-SP MVX 1209-OU-ES	1,00	621,65
HIT-SP MVX 1210-OU-ES	1,00	679,70

HIT-SP MVX 0202-OU-ES	0,50	213,15
HIT-SP MVX 0402-OU-ES	0,50	271,45
HIT-SP MVX 0403-OU-ES	0,50	293,45
HIT-SP MVX 0503-OU-ES	0,50	323,10
HIT-SP MVX 0605-OU-ES	0,50	396,70

Artikelbezeichnung	Elementbreite [m]	Preis [EUR/Stück]
Ausführung: gemäß Katalog		
HIT-SP MVX 0101-OU-ES	0,25	86,95
Weitere Varianten auf Anfrage		
Standard Brandschutzklasse REI 120 (F120)		ohne Aufpreis
Unterschiedliche Betondeckungen und Höhen von h=16 cm bis h=25 cm		ohne Aufpreis
Höhen von h=26 cm bis h=35 cm mit Aufpreis auf Anfrage		
SP: 175 mm < bx < 290 mm		
Stück pro PE: siehe Übersichtsseite am Anfang des Kapitels		

1 VERANKERN & BEFESTIGEN

2 LASTTRAGENDE VERBINDUNGEN

3 HEBEN & ABSTÜTZEN

4 FASSADEN-BEFESTIGUNGEN & -VERSTÄRKUNGEN

5 INDUSTRIETECHNIK

Halfen Balkonanschlüsse

VERANKERN & BEFESTIGEN

1

LASTTRAGENDE VERBINDUNGEN

2

HEBEN & ABSTÜTZEN

3

FASSADEN-BEFESTIGUNGEN & -VERSTÄRKUNGEN

4

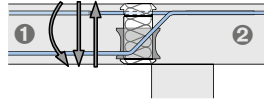
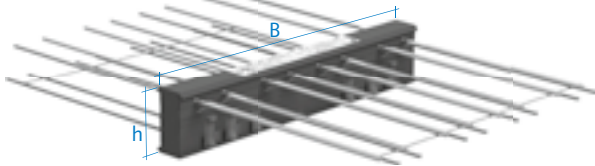
INDUSTRIE-TECHNIK

5

HIT-HP MVXL

035

Balkonanschluss für frei auskragende Balkone mit Momenten- und hoher wechselseitiger Querkraftaufnahme
Dämmstoffdicke: 80 mm
Europäische Technische Bewertung ETA-18/0189



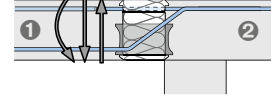
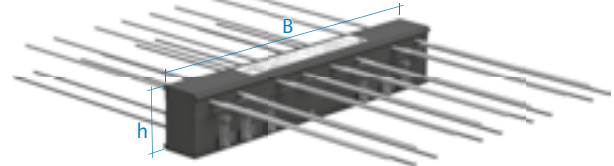
- ① Balkon
- ② Decke

Artikelbezeichnung	Elementbreite [m]	Preis [EUR/Stück]
Ausführung: gemäß Katalog		
HIT-HP MVXL 1208-...-0610	1,00	783,05
HIT-HP MVXL 1208-...-0810	1,00	813,40
HIT-HP MVXL 1408-...-0610	1,00	822,85
HIT-HP MVXL 1408-...-0810	1,00	853,15
HIT-HP MVXL 1809-...-0410	1,00	898,15
HIT-HP MVXL 1809-...-0612	1,00	985,00
HIT-HP MVXL 0604-...-0310	0,50	403,90
HIT-HP MVXL 0604-...-0410	0,50	418,95
HIT-HP MVXL 0704-...-0310	0,50	423,70
HIT-HP MVXL 0704-...-0410	0,50	438,85
Weitere Varianten auf Anfrage Standard Brandschutzklasse REI 120 (F120) ohne Aufpreis Unterschiedliche Betondeckungen und Höhen von h=16 cm bis h=25 cm ohne Aufpreis Höhen von h=26 cm bis h=35 cm mit Aufpreis auf Anfrage Stück pro PE: siehe Übersichtsseite am Anfang des Kapitels		

HIT-SP MVXL

035

Balkonanschluss für frei auskragende Balkone mit Momenten- und hoher wechselseitiger Querkraftaufnahme
Dämmstoffdicke: 120 mm
Europäische Technische Bewertung ETA-18/0189



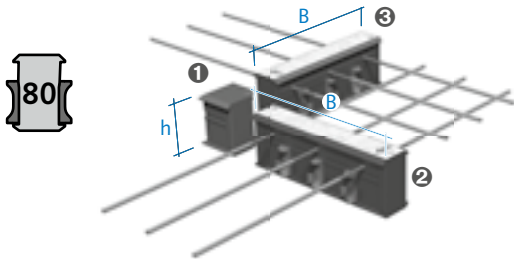
- ① Balkon
- ② Decke

Artikelbezeichnung	Elementbreite [m]	Preis [EUR/Stück]
Ausführung: gemäß Katalog		
HIT-SP MVXL 1006-...-1010	1,00	802,80
HIT-SP MVXL 1006-...-1012	1,00	900,85
HIT-SP MVXL 1208-...-1010	1,00	904,20
HIT-SP MVXL 1208-...-1012	1,00	1.002,25
HIT-SP MVXL 0503-...-0510	0,50	414,20
HIT-SP MVXL 0503-...-0512	0,50	463,20
HIT-SP MVXL 0604-...-0510	0,50	464,90
HIT-SP MVXL 0604-...-0512	0,50	513,90
Weitere Varianten auf Anfrage Standard Brandschutzklasse REI 120 (F120) ohne Aufpreis Unterschiedliche Betondeckungen und Höhen von h=16 cm bis h=25 cm ohne Aufpreis Höhen von h=26 cm bis h=35 cm mit Aufpreis auf Anfrage Stück pro PE: siehe Übersichtsseite am Anfang des Kapitels		

Halfen Balkonanschlüsse

HIT-HP MVX-COR, Breite 0,50 m 035

Typengeprüfter Balkonanschluss für frei ausragende Balkone über Außenecken, mit Momenten- und wechselseitiger Querkraftaufnahme bestehend aus drei Teilelementen
Dämmstoffdicke: 80 mm
Europäische Technische Bewertung ETA-18/0189



- ❶ HIT-HP FK-COR - Eckfüllkörper
- ❷ Standard HIT-HP MVX - $c_v = 30/35$ mm
- ❸ Standard HIT-HP MVX - $c_v = 50$ mm

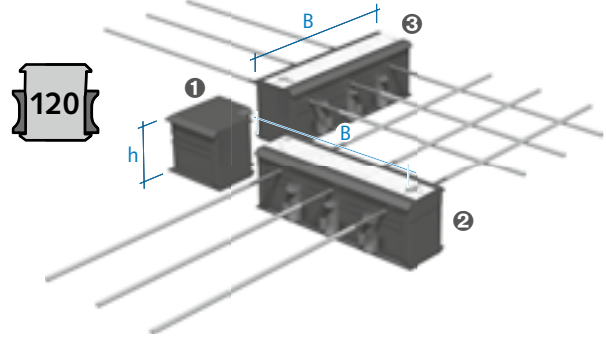
Artikelbezeichnung	Elementbreite [m]	Preis [EUR/Stück]
--------------------	-------------------	-------------------

Ausführung: gemäß Katalog		
HIT-HP MVX - $c_v = 30/35$ mm	1,00 / 0,50	auf Anfrage
HIT-HP MVX - $c_v = 50$ mm	1,00 / 0,50	auf Anfrage
HIT-HP MVX FK-COR	0,13 x 0,13	auf Anfrage

Weitere Varianten auf Anfrage
Standard Brandschutzklasse REI 120 (F120) **ohne Aufpreis**
Unterschiedliche Betondeckungen und Höhen von $h=18$ cm bis $h=25$ cm **ohne Aufpreis**
Höhen von $h=26$ cm bis $h=35$ cm mit Aufpreis auf Anfrage
Stück pro PE: siehe Übersichtsseite am Anfang des Kapitels

HIT-SP MVX-COR, Breite 0,50 m 035

Typengeprüfter Balkonanschluss für frei ausragende Balkone über Außenecken, mit Momenten- und wechselseitiger Querkraftaufnahme bestehend aus drei Teilelementen
Dämmstoffdicke: 120 mm
Europäische Technische Bewertung ETA-18/0189



- ❶ HIT-SP FK-COR - Eckfüllkörper
- ❷ Standard HIT-SP MVX - $c_v = 30/35$ mm
- ❸ Standard HIT-SP MVX - $c_v = 50$ mm

Artikelbezeichnung	Elementbreite [m]	Preis [EUR/Stück]
--------------------	-------------------	-------------------

Ausführung: gemäß Katalog		
HIT-SP MVX - $c_v = 30/35$ mm	1,00 / 0,50	auf Anfrage
HIT-SP MVX - $c_v = 50$ mm	1,00 / 0,50	auf Anfrage
HIT-SP MVX FK-COR	0,13 x 0,13	auf Anfrage

Weitere Varianten auf Anfrage
Standard Brandschutzklasse REI 120 (F120) **ohne Aufpreis**
Unterschiedliche Betondeckungen und Höhen von $h=18$ cm bis $h=25$ cm **ohne Aufpreis**
Höhen von $h=26$ cm bis $h=35$ cm mit Aufpreis auf Anfrage
Stück pro PE: siehe Übersichtsseite am Anfang des Kapitels

1
VERANKERN &
BEFESTIGEN

2
LASTTRAGENDE
VERBINDUNGEN

3
HEBEN &
ABSTÜTZEN

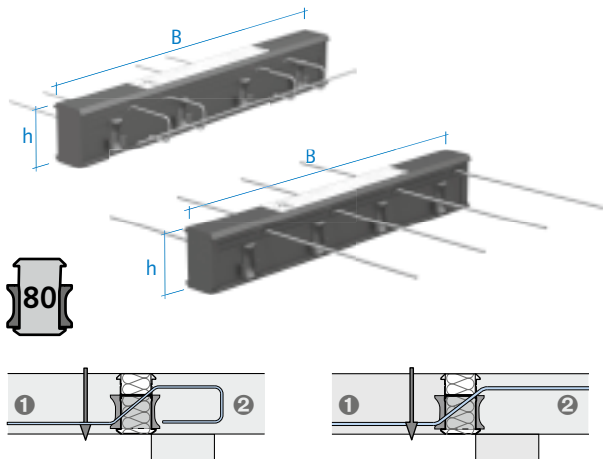
4
FASSADEN-
BEFESTIGUNGEN &
-VERSTÄRKUNGEN

5
INDUSTRIE-
TECHNIK

Halfen Balkonanschlüsse

HIT-HP ZVX 035

Gelenkiger Anschluss für gestützte Balkone und Loggiaplatten mit Querkraftaufnahme
 Dämmstoffdicke: 80 mm
 Europäische Technische Bewertung ETA-18/0189



- ① Balkon
- ② Decke

Artikelbezeichnung	Elementbreite [m]	Preis [EUR/Stück]
Ausführung: gemäß Katalog		
HIT-HP ZVX 0202-...-06	1,00	123,30
HIT-HP ZVX 0302-...-06	1,00	126,80
HIT-HP ZVX 0402-...-06	1,00	137,45
HIT-HP ZVX 0502-...-06	1,00	140,25
HIT-HP ZVX 0602-...-06	1,00	147,05
HIT-HP ZVX 0702-...-06	1,00	153,85
HIT-HP ZVX 0802-...-06	1,00	160,50
HIT-HP ZVX 0203-...-06	1,00	142,55
HIT-HP ZVX 0303-...-06	1,00	148,15
HIT-HP ZVX 0403-...-06	1,00	150,75
HIT-HP ZVX 0503-...-06	1,00	157,40
HIT-HP ZVX 0603-...-06	1,00	164,20
HIT-HP ZVX 0703-...-06	1,00	171,00
HIT-HP ZVX 0404-...-06	1,00	167,75
HIT-HP ZVX 0604-...-06	1,00	181,40
HIT-HP ZVX 0804-...-06	1,00	194,85
HIT-HP ZVX 0202-...-08	1,00	138,15
HIT-HP ZVX 0402-...-08	1,00	169,90
HIT-HP ZVX 0502-...-08	1,00	185,75
HIT-HP ZVX 0602-...-08	1,00	201,55
HIT-HP ZVX 0403-...-08	1,00	187,10
HIT-HP ZVX 0503-...-08	1,00	202,85
HIT-HP ZVX 0804-...-08	1,00	267,50
HIT-HP ZVX 0402-...-10	1,00	189,05
HIT-HP ZVX 0403-...-10	1,00	206,15
HIT-HP ZVX 0503-...-10	1,00	226,90
HIT-HP ZVX 0404-...-10	1,00	223,25
HIT-HP ZVX 0604-...-10	1,00	264,45
HIT-HP ZVX 0804-...-10	1,00	305,80
HIT-HP ZVX 0806-...-10	1,00	340,05

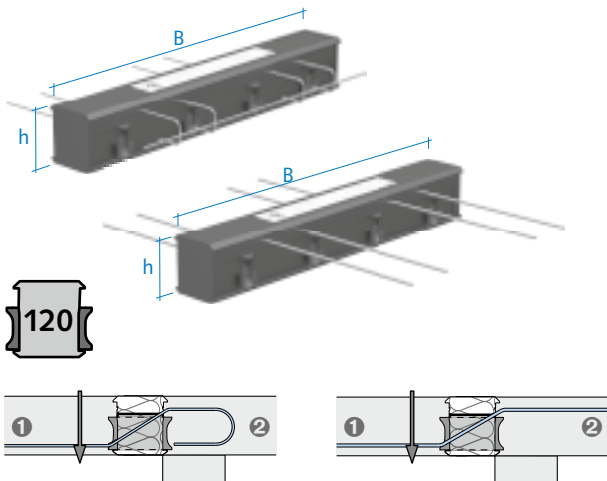
Artikelbezeichnung	Elementbreite [m]	Preis [EUR/Stück]
Ausführung: gemäß Katalog		
HIT-HP ZVX 0503-...-12	1,00	249,00
HIT-HP ZVX 0404-...-12	1,00	238,50
HIT-HP ZVX 0604-...-12	1,00	284,35
HIT-HP ZVX 0406-...-12	1,00	266,85
HIT-HP ZVX 0606-...-12	1,00	312,70
HIT-HP ZVX 0806-...-12	1,00	358,70
<hr/>		
HIT-HP ZVX 0101-...-06	0,50	90,80
HIT-HP ZVX 0201-...-06	0,50	124,25
HIT-HP ZVX 0301-...-06	0,50	134,10
HIT-HP ZVX 0401-...-06	0,50	148,70
HIT-HP ZVX 0202-...-06	0,50	132,65
HIT-HP ZVX 0302-...-06	0,50	140,35
HIT-HP ZVX 0402-...-06	0,50	154,50
HIT-HP ZVX 0101-...-08	0,50	100,05
HIT-HP ZVX 0201-...-08	0,50	125,00
HIT-HP ZVX 0301-...-08	0,50	142,25
HIT-HP ZVX 0202-...-08	0,50	142,85
HIT-HP ZVX 0302-...-08	0,50	150,45
HIT-HP ZVX 0402-...-08	0,50	165,90
HIT-HP ZVX 0201-...-10	0,50	125,80
HIT-HP ZVX 0202-...-10	0,50	142,55
HIT-HP ZVX 0302-...-10	0,50	161,75
HIT-HP ZVX 0402-...-10	0,50	181,50
HIT-HP ZVX 0303-...-10	0,50	181,90
HIT-HP ZVX 0202-...-12	0,50	148,90
HIT-HP ZVX 0302-...-12	0,50	171,80
HIT-HP ZVX 0203-...-12	0,50	161,75
HIT-HP ZVX 0303-...-12	0,50	188,65
HIT-HP ZVX 0403-...-12	0,50	211,90
<hr/>		
HIT-HP ZVX 0202-...-08	0,33	116,55
HIT-HP ZVX 0302-...-08	0,33	132,35
HIT-HP ZVX 0202-...-10	0,33	126,10
HIT-HP ZVX 0302-...-10	0,33	146,70
HIT-HP ZVX 0202-...-12	0,33	130,80
HIT-HP ZVX 0302-...-12	0,33	153,75
<hr/>		
HIT-HP ZVX 0101-...-06	0,25	60,05
HIT-HP ZVX 0201-...-06	0,25	66,70
HIT-HP ZVX 0101-...-08	0,25	69,05
HIT-HP ZVX 0201-...-08	0,25	84,85
HIT-HP ZVX 0201-...-10	0,25	102,60

Weitere Varianten auf Anfrage
 Standard Brandschutzklasse REI 120 (F120) **ohne Aufpreis**
 Unterschiedliche Höhen von h=16 cm bis h=25 cm **ohne Aufpreis**
 Höhen von h=26 cm bis h=35 cm mit Aufpreis auf Anfrage
 Stück pro PE: siehe Übersichtsseite am Anfang des Kapitels

Halfen Balkonanschlüsse

HIT-SP ZVX 035

Gelenkiger Anschluss für gestützte Balkone und Loggiaplatten mit Querkraftaufnahme
 Dämmstoffdicke: 120 mm
 Europäische Technische Bewertung ETA-18/0189



1 Balkon
 2 Decke

Artikelbezeichnung	Elementbreite [m]	Preis [EUR/Stück]
Ausführung: gemäß Katalog		
HIT-SP ZVX 0202-...-06	1,00	139,60
HIT-SP ZVX 0302-...-06	1,00	144,40
HIT-SP ZVX 0402-...-06	1,00	148,70
HIT-SP ZVX 0502-...-06	1,00	159,35
HIT-SP ZVX 0602-...-06	1,00	169,90
HIT-SP ZVX 0702-...-06	1,00	180,45
HIT-SP ZVX 0203-...-06	1,00	149,60
HIT-SP ZVX 0303-...-06	1,00	155,30
HIT-SP ZVX 0403-...-06	1,00	165,90
HIT-SP ZVX 0503-...-06	1,00	176,50
HIT-SP ZVX 0603-...-06	1,00	187,10
HIT-SP ZVX 0703-...-06	1,00	195,40
HIT-SP ZVX 0803-...-06	1,00	208,20
HIT-SP ZVX 0402-...-08	1,00	166,35
HIT-SP ZVX 0602-...-08	1,00	199,50
HIT-SP ZVX 0403-...-08	1,00	185,65
HIT-SP ZVX 0503-...-08	1,00	201,10
HIT-SP ZVX 0604-...-08	1,00	233,65
HIT-SP ZVX 0804-...-08	1,00	264,70
HIT-SP ZVX 0402-...-10	1,00	206,35
HIT-SP ZVX 0403-...-10	1,00	213,15
HIT-SP ZVX 0503-...-10	1,00	231,50
HIT-SP ZVX 0404-...-10	1,00	230,70
HIT-SP ZVX 0604-...-10	1,00	265,40
HIT-SP ZVX 0804-...-10	1,00	307,05
HIT-SP ZVX 0806-...-10	1,00	341,10

Artikelbezeichnung	Elementbreite [m]	Preis [EUR/Stück]
Ausführung: gemäß Katalog		
HIT-SP ZVX 0202-...-06	1,00	139,60
HIT-SP ZVX 0302-...-06	1,00	144,40
HIT-SP ZVX 0402-...-06	1,00	148,70
HIT-SP ZVX 0502-...-06	1,00	159,35
HIT-SP ZVX 0602-...-06	1,00	169,90
HIT-SP ZVX 0702-...-06	1,00	180,45
HIT-SP ZVX 0203-...-06	1,00	149,60
HIT-SP ZVX 0303-...-06	1,00	155,30
HIT-SP ZVX 0403-...-06	1,00	165,90
HIT-SP ZVX 0503-...-06	1,00	176,50
HIT-SP ZVX 0603-...-06	1,00	187,10
HIT-SP ZVX 0703-...-06	1,00	195,40
HIT-SP ZVX 0803-...-06	1,00	208,20
HIT-SP ZVX 0402-...-08	1,00	166,35
HIT-SP ZVX 0602-...-08	1,00	199,50
HIT-SP ZVX 0403-...-08	1,00	185,65
HIT-SP ZVX 0503-...-08	1,00	201,10
HIT-SP ZVX 0604-...-08	1,00	233,65
HIT-SP ZVX 0804-...-08	1,00	264,70
HIT-SP ZVX 0402-...-10	1,00	206,35
HIT-SP ZVX 0403-...-10	1,00	213,15
HIT-SP ZVX 0503-...-10	1,00	231,50
HIT-SP ZVX 0404-...-10	1,00	230,70
HIT-SP ZVX 0604-...-10	1,00	265,40
HIT-SP ZVX 0804-...-10	1,00	307,05
HIT-SP ZVX 0806-...-10	1,00	341,10
HIT-SP ZVX 0604-...-12	1,00	275,50
HIT-SP ZVX 0406-...-12	1,00	264,70
HIT-SP ZVX 0606-...-12	1,00	309,70
HIT-SP ZVX 0806-...-12	1,00	354,65
HIT-SP ZVX 0201-...-06	0,50	122,10
HIT-SP ZVX 0301-...-06	0,50	136,60
HIT-SP ZVX 0201-...-08	0,50	129,90
HIT-SP ZVX 0301-...-08	0,50	143,15
HIT-SP ZVX 0302-...-08	0,50	144,60
HIT-SP ZVX 0402-...-08	0,50	168,20
HIT-SP ZVX 0201-...-10	0,50	133,50
HIT-SP ZVX 0202-...-10	0,50	140,80
HIT-SP ZVX 0302-...-10	0,50	161,65
HIT-SP ZVX 0402-...-10	0,50	182,40
HIT-SP ZVX 0403-...-10	0,50	192,70
HIT-SP ZVX 0203-...-12	0,50	161,20
HIT-SP ZVX 0303-...-12	0,50	183,65
HIT-SP ZVX 0403-...-12	0,50	206,25
HIT-SP ZVX 0202-...-08	0,33	123,00
HIT-SP ZVX 0302-...-08	0,33	138,50
HIT-SP ZVX 0202-...-10	0,33	133,60
HIT-SP ZVX 0302-...-10	0,33	154,40
HIT-SP ZVX 0302-...-12	0,33	159,45
HIT-SP ZVX 0201-...-08	0,25	98,70
HIT-SP ZVX 0201-...-10	0,25	109,30

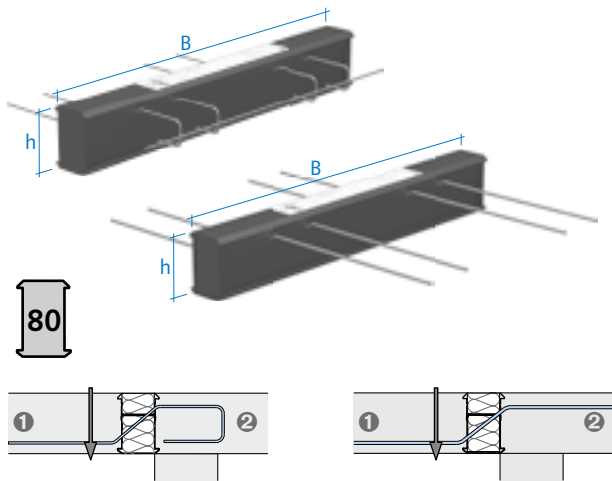
Weitere Varianten auf Anfrage
 Standard Brandschutzklasse REI 120 (F120) ohne Aufpreis
 Unterschiedliche Höhen von h=16 cm bis h=25 cm ohne Aufpreis
 Höhen von h=26 cm bis h=35 cm mit Aufpreis auf Anfrage
 Stück pro PE: siehe Übersichtsseite am Anfang des Kapitels

1 VERANKERN & BEFESTIGEN
 2 LASTTRAGENDE VERBINDUNGEN
 3 HEBEN & ABSTÜTZEN
 4 FASSADEN-BEFESTIGUNGEN & -VERSTÄRKUNGEN
 5 INDUSTRIE-TECHNIK

Halfen Balkonanschlüsse

HIT-HP ZVX, ohne CSB-Lager 035

Zwängungsfreier, gelenkiger Anschluss für gestützte Balkone und Loggiaplatten mit Querkraftaufnahme
Dämmstoffdicke: 80 mm
Europäische Technische Bewertung ETA-18/0189



- 1 Balkon
- 2 Decke

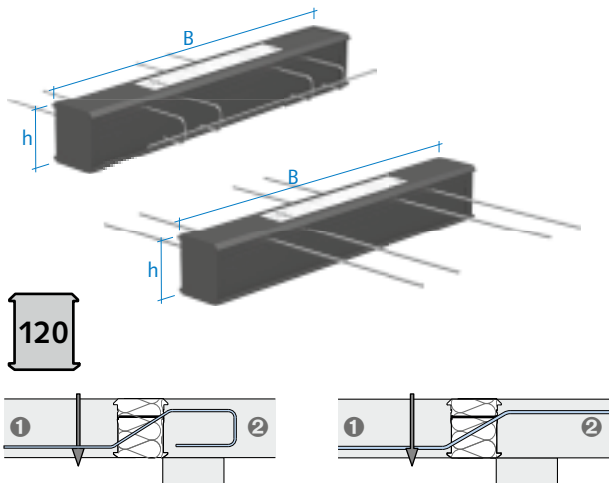
Artikelbezeichnung	Elementbreite [m]	Preis [EUR/Stück]
Ausführung: gemäß Katalog		
HIT-HP ZVX 0400-...-06	1,00	84,65
HIT-HP ZVX 0500-...-06	1,00	106,10
HIT-HP ZVX 0600-...-06	1,00	110,50
HIT-HP ZVX 0700-...-06	1,00	119,55
HIT-HP ZVX 0800-...-06	1,00	139,70
HIT-HP ZVX 0900-...-06	1,00	143,05
HIT-HP ZVX 1000-...-06	1,00	145,40
HIT-HP ZVX 1100-...-06	1,00	146,60
HIT-HP ZVX 1200-...-06	1,00	153,40
HIT-HP ZVX 0600-...-08	1,00	148,25
HIT-HP ZVX 0700-...-08	1,00	176,70
HIT-HP ZVX 0800-...-08	1,00	180,85
HIT-HP ZVX 0900-...-08	1,00	214,80
HIT-HP ZVX 1000-...-08	1,00	218,65
HIT-HP ZVX 1200-...-08	1,00	244,20
HIT-HP ZVX 0600-...-10	1,00	177,30
HIT-HP ZVX 0700-...-10	1,00	216,70
HIT-HP ZVX 0800-...-10	1,00	231,85
HIT-HP ZVX 1000-...-10	1,00	284,15
HIT-HP ZVX 1200-...-10	1,00	339,55
HIT-HP ZVX 0600-...-12	1,00	191,60
HIT-HP ZVX 0700-...-12	1,00	232,90
HIT-HP ZVX 0800-...-12	1,00	237,85
HIT-HP ZVX 1000-...-12	1,00	296,90
HIT-HP ZVX 1200-...-12	1,00	347,85

Artikelbezeichnung	Elementbreite [m]	Preis [EUR/Stück]
Ausführung: gemäß Katalog		
HIT-HP ZVX 0200-...-06	0,50	57,55
HIT-HP ZVX 0300-...-06	0,50	61,60
HIT-HP ZVX 0400-...-06	0,50	76,85
HIT-HP ZVX 0500-...-06	0,50	80,65
HIT-HP ZVX 0600-...-06	0,50	87,55
HIT-HP ZVX 0300-...-08	0,50	80,55
HIT-HP ZVX 0400-...-08	0,50	85,90
HIT-HP ZVX 0500-...-08	0,50	147,85
HIT-HP ZVX 0600-...-08	0,50	127,25
HIT-HP ZVX 0200-...-10	0,50	88,35
HIT-HP ZVX 0300-...-10	0,50	109,40
HIT-HP ZVX 0400-...-10	0,50	125,10
HIT-HP ZVX 0600-...-10	0,50	171,35
HIT-HP ZVX 0300-...-12	0,50	114,30
HIT-HP ZVX 0400-...-12	0,50	125,80
HIT-HP ZVX 0500-...-12	0,50	182,00
HIT-HP ZVX 0600-...-12	0,50	183,65
HIT-HP ZVX 0300-...-08	0,33	98,20
HIT-HP ZVX 0400-...-08	0,33	114,00
HIT-HP ZVX 0500-...-08	0,33	129,80
HIT-HP ZVX 0300-...-10	0,33	112,40
HIT-HP ZVX 0400-...-10	0,33	133,15
HIT-HP ZVX 0500-...-10	0,33	153,75
HIT-HP ZVX 0300-...-12	0,33	119,45
HIT-HP ZVX 0400-...-12	0,33	142,40
HIT-HP ZVX 0100-...-06	0,25	37,45
HIT-HP ZVX 0200-...-06	0,25	43,10
HIT-HP ZVX 0300-...-06	0,25	57,80
HIT-HP ZVX 0200-...-08	0,25	61,60
HIT-HP ZVX 0300-...-08	0,25	66,70
HIT-HP ZVX 0200-...-10	0,25	67,50
HIT-HP ZVX 0300-...-10	0,25	91,60
Weitere Varianten auf Anfrage Standard Brandschutzklasse REI 120 (F120) ohne Aufpreis Unterschiedliche Höhen von h=16 cm bis h=25 cm ohne Aufpreis Höhen von h=26 cm bis h=35 cm mit Aufpreis auf Anfrage Stück pro PE: siehe Übersichtsseite am Anfang des Kapitels		

Halfen Balkonanschlüsse

HIT-SP ZVX, ohne CSB-Lager 035

Zwängungsfreier, gelenkiger Anschluss für gestützte Balkone und Loggiaplatten mit Querkraftaufnahme
 Dämmstoffdicke: 120 mm
 Europäische Technische Bewertung ETA-18/0189



- 1 Balkon
- 2 Decke

Artikelbezeichnung	Elementbreite [m]	Preis [EUR/Stück]
Ausführung: gemäß Katalog		
HIT-SP ZVX 0400-...-06	1,00	110,40
HIT-SP ZVX 0500-...-06	1,00	121,40
HIT-SP ZVX 0600-...-06	1,00	128,60
HIT-SP ZVX 0700-...-06	1,00	146,40
HIT-SP ZVX 0800-...-06	1,00	157,00
HIT-SP ZVX 0900-...-06	1,00	167,55
HIT-SP ZVX 1000-...-06	1,00	175,35
HIT-SP ZVX 1100-...-06	1,00	185,10
HIT-SP ZVX 1200-...-06	1,00	194,75
HIT-SP ZVX 0400-...-08	1,00	130,55
HIT-SP ZVX 0600-...-08	1,00	162,55
HIT-SP ZVX 0700-...-08	1,00	180,85
HIT-SP ZVX 0800-...-08	1,00	189,30
HIT-SP ZVX 0900-...-08	1,00	211,90
HIT-SP ZVX 1100-...-08	1,00	239,65
HIT-SP ZVX 1200-...-08	1,00	258,45
HIT-SP ZVX 0600-...-10	1,00	195,10
HIT-SP ZVX 0700-...-10	1,00	217,95
HIT-SP ZVX 0800-...-10	1,00	238,75
HIT-SP ZVX 1000-...-10	1,00	298,10
HIT-SP ZVX 1200-...-10	1,00	356,30
HIT-SP ZVX 0400-...-12	1,00	159,35
HIT-SP ZVX 0800-...-12	1,00	252,20
HIT-SP ZVX 1000-...-12	1,00	326,30
HIT-SP ZVX 1200-...-12	1,00	390,05

Artikelbezeichnung	Elementbreite [m]	Preis [EUR/Stück]
Ausführung: gemäß Katalog		
HIT-SP ZVX 0200-...-06	0,50	81,85
HIT-SP ZVX 0300-...-06	0,50	92,75
HIT-SP ZVX 0400-...-06	0,50	103,85
HIT-SP ZVX 0500-...-06	0,50	114,50
HIT-SP ZVX 0600-...-06	0,50	125,50
HIT-SP ZVX 0200-...-08	0,50	92,15
HIT-SP ZVX 0300-...-08	0,50	108,05
HIT-SP ZVX 0400-...-08	0,50	114,20
HIT-SP ZVX 0300-...-10	0,50	124,35
HIT-SP ZVX 0400-...-10	0,50	130,55
HIT-SP ZVX 0500-...-10	0,50	167,00
HIT-SP ZVX 0600-...-10	0,50	188,50
HIT-SP ZVX 0400-...-12	0,50	142,55
HIT-SP ZVX 0500-...-12	0,50	177,50
HIT-SP ZVX 0600-...-12	0,50	200,00
HIT-SP ZVX 0300-...-08	0,33	104,40
HIT-SP ZVX 0400-...-08	0,33	119,85
HIT-SP ZVX 0300-...-10	0,33	123,90
HIT-SP ZVX 0400-...-10	0,33	144,50
HIT-SP ZVX 0500-...-10	0,33	161,90
HIT-SP ZVX 0300-...-12	0,33	126,20
HIT-SP ZVX 0400-...-12	0,33	147,75
HIT-SP ZVX 0100-...-06	0,25	58,30
HIT-SP ZVX 0200-...-06	0,25	68,95
HIT-SP ZVX 0300-...-06	0,25	80,20
HIT-SP ZVX 0100-...-08	0,25	62,80
HIT-SP ZVX 0200-...-08	0,25	78,75
HIT-SP ZVX 0300-...-08	0,25	94,55
HIT-SP ZVX 0200-...-10	0,25	89,55
HIT-SP ZVX 0300-...-10	0,25	111,05
Weitere Varianten auf Anfrage Standard Brandschutzklasse REI 120 (F120) ohne Aufpreis Unterschiedliche Höhen von h=16 cm bis h=25 cm ohne Aufpreis Höhen von h=26 cm bis h=35 cm mit Aufpreis auf Anfrage Stück pro PE: siehe Übersichtsseite am Anfang des Kapitels		

1
VERANKERN & BEFESTIGEN

2
LASTTRAGENDE VERBINDUNGEN

3
HEBEN & ABSTÜTZEN

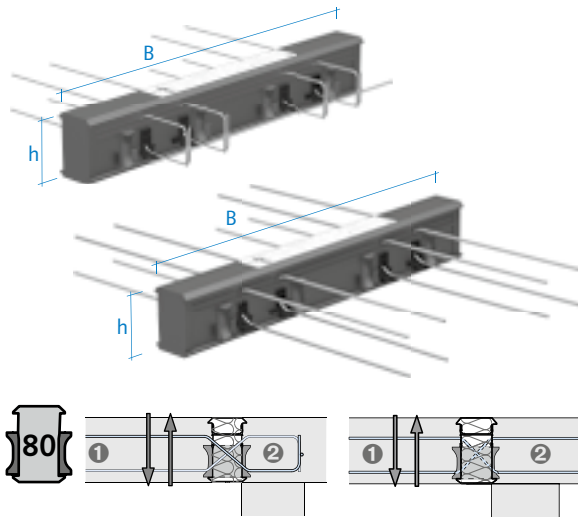
4
FASSADEN-BEFESTIGUNGEN & -VERSTÄRKUNGEN

5
INDUSTRIE TECHNIK

Halfen Balkonanschlüsse

HIT-HP ZDX 035

Gelenkiger Anschluss für Balkonplatten auf Stützen, durchgehender Anschluss mit positiver und negativer Querkraftaufnahme
Dämmstoffdicke: 80 mm
Europäische Technische Bewertung ETA-18/0189



- 1 Balkon
- 2 Decke

Artikelbezeichnung	Elementbreite [m]	Preis [EUR/Stück]
--------------------	-------------------	-------------------

Ausführung: gemäß Katalog		
HIT-HP ZDX 0202-...-06	1,00	132,55
HIT-HP ZDX 0302-...-06	1,00	143,35
HIT-HP ZDX 0402-...-06	1,00	154,20
HIT-HP ZDX 0502-...-06	1,00	165,00
HIT-HP ZDX 0602-...-06	1,00	175,75
HIT-HP ZDX 0702-...-06	1,00	186,60
HIT-HP ZDX 0403-...-06	1,00	166,35
HIT-HP ZDX 0503-...-06	1,00	177,10
HIT-HP ZDX 0603-...-06	1,00	187,95
HIT-HP ZDX 0703-...-06	1,00	198,75
HIT-HP ZDX 0202-...-08	1,00	160,65
HIT-HP ZDX 0402-...-08	1,00	210,25
HIT-HP ZDX 0502-...-08	1,00	235,00
HIT-HP ZDX 0602-...-08	1,00	259,80
HIT-HP ZDX 0804-...-08	1,00	333,80
HIT-HP ZDX 0402-...-10	1,00	285,90
HIT-HP ZDX 0403-...-10	1,00	298,00
HIT-HP ZDX 0404-...-10	1,00	310,20
HIT-HP ZDX 0604-...-10	1,00	397,65
HIT-HP ZDX 0804-...-10	1,00	484,95
HIT-HP ZDX 0503-...-12	1,00	400,65
HIT-HP ZDX 0604-...-12	1,00	468,25
HIT-HP ZDX 0804-...-12	1,00	579,35
HIT-HP ZDX 0606-...-12	1,00	508,90
HIT-HP ZDX 0806-...-12	1,00	603,60

Artikelbezeichnung	Elementbreite [m]	Preis [EUR/Stück]
--------------------	-------------------	-------------------

Ausführung: gemäß Katalog		
HIT-HP ZDX 0201-...-06	0,50	110,85
HIT-HP ZDX 0301-...-06	0,50	122,55
HIT-HP ZDX 0101-...-08	0,50	114,95
HIT-HP ZDX 0201-...-08	0,50	139,85
HIT-HP ZDX 0301-...-08	0,50	164,55
HIT-HP ZDX 0402-...-08	0,50	201,55
HIT-HP ZDX 0201-...-10	0,50	177,65
HIT-HP ZDX 0202-...-10	0,50	188,25
HIT-HP ZDX 0302-...-10	0,50	231,75
HIT-HP ZDX 0402-...-10	0,50	277,15
HIT-HP ZDX 0302-...-12	0,50	268,85
HIT-HP ZDX 0402-...-12	0,50	324,30
HIT-HP ZDX 0403-...-12	0,50	333,90

HIT-HP ZDX 0202-...-08	0,33	116,30
HIT-HP ZDX 0302-...-08	0,33	145,75
HIT-HP ZDX 0202-...-10	0,33	153,85
HIT-HP ZDX 0302-...-10	0,33	198,75
HIT-HP ZDX 0202-...-12	0,33	178,65
HIT-HP ZDX 0302-...-12	0,33	243,10

HIT-HP ZDX 0201-...-08	0,25	95,70
HIT-HP ZDX 0201-...-10	0,25	134,20

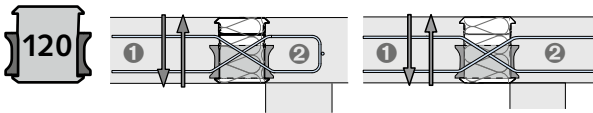
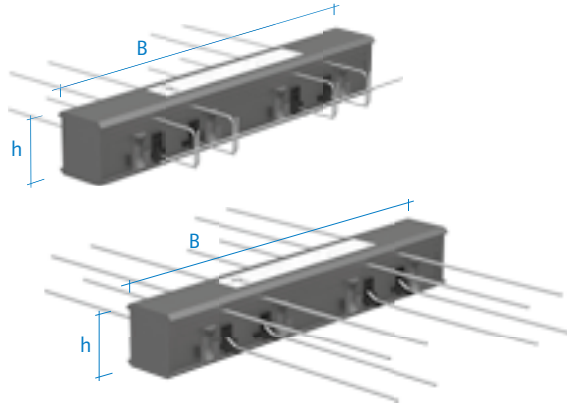
Weitere Varianten auf Anfrage
Standard Brandschutzklasse REI 120 (F120) **ohne Aufpreis**
Unterschiedliche Betondeckungen und Höhen von h=16 cm bis h=25 cm **ohne Aufpreis**
Höhen von h=26 cm bis h=35 cm mit Aufpreis auf Anfrage
Stück pro PE: siehe Übersichtsseite am Anfang des Kapitels

Halfen Balkonanschlüsse

HIT-SP ZDX

035

Gelenkiger Anschluss für Balkonplatten auf Stützen, durchgehender Anschluss mit positiver und negativer Querkraftaufnahme
Dämmstoffdicke: 120 mm
Europäische Technische Bewertung ETA-18/0189



- ① Balkon
- ② Decke

Artikelbezeichnung	Elementbreite [m]	Preis [EUR/Stück]
Ausführung: gemäß Katalog		
HIT-SP ZDX 0202-...-06	1,00	141,40
HIT-SP ZDX 0302-...-06	1,00	154,10
HIT-SP ZDX 0402-...-06	1,00	166,65
HIT-SP ZDX 0502-...-06	1,00	179,40
HIT-SP ZDX 0702-...-06	1,00	204,65
HIT-SP ZDX 0503-...-06	1,00	192,60
HIT-SP ZDX 0603-...-06	1,00	205,20
HIT-SP ZDX 0803-...-06	1,00	230,50
HIT-SP ZDX 0502-...-08	1,00	246,75
HIT-SP ZDX 0602-...-08	1,00	273,00
HIT-SP ZDX 0503-...-08	1,00	260,00
HIT-SP ZDX 0604-...-08	1,00	299,45
HIT-SP ZDX 0804-...-08	1,00	351,75
HIT-SP ZDX 0402-...-10	1,00	298,20
HIT-SP ZDX 0403-...-10	1,00	311,55
HIT-SP ZDX 0604-...-10	1,00	413,95
HIT-SP ZDX 0804-...-10	1,00	505,10
HIT-SP ZDX 0806-...-10	1,00	535,65
HIT-SP ZDX 0804-...-12	1,00	646,25
HIT-SP ZDX 0406-...-12	1,00	421,05
HIT-SP ZDX 0606-...-12	1,00	543,30
HIT-SP ZDX 0806-...-12	1,00	656,10

Artikelbezeichnung	Elementbreite [m]	Preis [EUR/Stück]
Ausführung: gemäß Katalog		
HIT-SP ZDX 0201-...-06	0,50	119,95
HIT-SP ZDX 0301-...-08	0,50	173,45
HIT-SP ZDX 0302-...-08	0,50	185,95
HIT-SP ZDX 0402-...-08	0,50	211,70
HIT-SP ZDX 0201-...-10	0,50	184,90
HIT-SP ZDX 0302-...-10	0,50	245,45
HIT-SP ZDX 0402-...-10	0,50	291,20
HIT-SP ZDX 0403-...-10	0,50	302,60
HIT-SP ZDX 0402-...-12	0,50	358,95
HIT-SP ZDX 0203-...-12	0,50	246,45
HIT-SP ZDX 0303-...-12	0,50	310,50
HIT-SP ZDX 0403-...-12	0,50	374,65
Standard Brandschutzklasse REI 120 (F120)		
HIT-SP ZDX 0202-...-08	0,33	122,65
HIT-SP ZDX 0302-...-08	0,33	149,70
HIT-SP ZDX 0202-...-10	0,33	158,85
HIT-SP ZDX 0302-...-10	0,33	203,80
HIT-SP ZDX 0202-...-12	0,33	197,20
HIT-SP ZDX 0302-...-12	0,33	246,65
Standard Brandschutzklasse REI 120 (F120) ohne Aufpreis		
HIT-SP ZDX 0201-...-08	0,25	100,25
HIT-SP ZDX 0201-...-10	0,25	141,10

Weitere Varianten auf Anfrage
Standard Brandschutzklasse REI 120 (F120) ohne Aufpreis
Unterschiedliche Betondeckungen und Höhen ohne Aufpreis
von h=16 cm bis h=25 cm
Höhen von h=26 cm bis h=35 cm mit Aufpreis auf Anfrage
Stück pro PE: siehe Übersichtsseite am Anfang des Kapitels

1
VERANKERN &
BEFESTIGEN

2
LASTTRAGENDE
VERBINDUNGEN

3
HEBEN &
ABSTÜTZEN

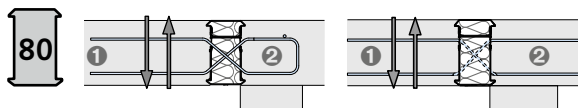
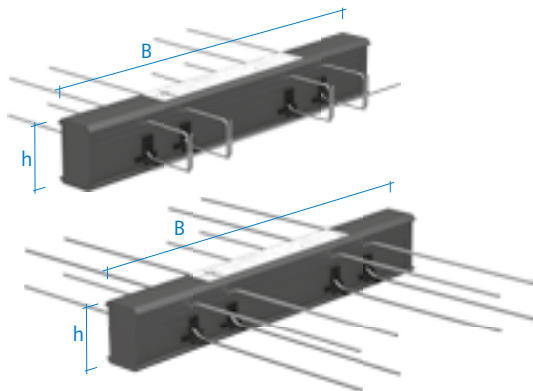
4
FASSADEN-
BEFESTIGUNGEN &
-VERSTÄRKUNGEN

5
INDUSTRIE-
TECHNIK

Halfen Balkonanschlüsse

HIT-HP ZDX, ohne CSB-Lager 035

Zwängungsfreier, gelenkiger Anschluss für gestützte Balkone und Loggiaplatten mit positiver und negativer Querkraftaufnahme
 Dämmstoffdicke: 80 mm
 Europäische Technische Bewertung ETA-18/0189



- 1 Balkon
- 2 Decke

Artikelbezeichnung	Elementbreite [m]	Preis [EUR/Stück]
Ausführung: gemäß Katalog		
HIT-HP ZDX 0400-...-06	1,00	129,90
HIT-HP ZDX 0500-...-06	1,00	140,65
HIT-HP ZDX 0600-...-06	1,00	152,50
HIT-HP ZDX 0700-...-06	1,00	162,35
HIT-HP ZDX 0800-...-06	1,00	179,00
HIT-HP ZDX 0900-...-06	1,00	184,00
HIT-HP ZDX 1000-...-06	1,00	194,75
HIT-HP ZDX 1100-...-06	1,00	205,55
HIT-HP ZDX 0700-...-08	1,00	260,25
HIT-HP ZDX 0900-...-08	1,00	309,95
HIT-HP ZDX 1000-...-08	1,00	334,65
HIT-HP ZDX 1200-...-08	1,00	384,40
HIT-HP ZDX 0600-...-10	1,00	348,90
HIT-HP ZDX 0700-...-10	1,00	392,70
HIT-HP ZDX 1000-...-10	1,00	523,85
HIT-HP ZDX 1200-...-10	1,00	611,15
HIT-HP ZDX 0600-...-12	1,00	419,70
HIT-HP ZDX 0700-...-12	1,00	475,20
HIT-HP ZDX 0800-...-12	1,00	530,60
HIT-HP ZDX 1200-...-12	1,00	752,65

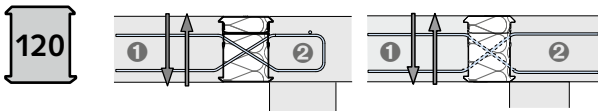
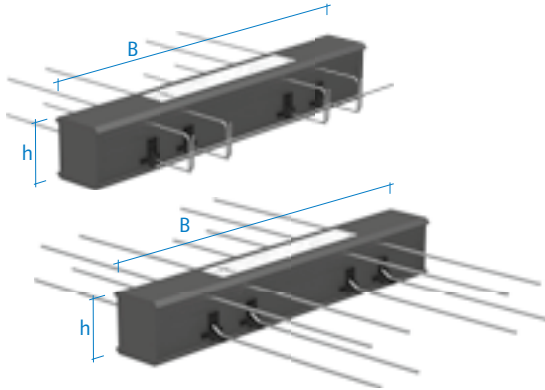
Artikelbezeichnung	Elementbreite [m]	Preis [EUR/Stück]
Ausführung: gemäß Katalog		
HIT-HP ZDX 0200-...-06	0,50	99,65
HIT-HP ZDX 0300-...-06	0,50	110,40
HIT-HP ZDX 0400-...-06	0,50	121,20
HIT-HP ZDX 0500-...-06	0,50	132,05
HIT-HP ZDX 0500-...-08	0,50	201,95
HIT-HP ZDX 0600-...-08	0,50	226,90
HIT-HP ZDX 0300-...-10	0,50	209,10
HIT-HP ZDX 0500-...-10	0,50	296,55
HIT-HP ZDX 0600-...-10	0,50	340,25
HIT-HP ZDX 0300-...-12	0,50	244,55
HIT-HP ZDX 0400-...-12	0,50	300,05
HIT-HP ZDX 0600-...-12	0,50	410,95
HIT-HP ZDX 0300-...-08	0,33	117,80
HIT-HP ZDX 0400-...-08	0,33	142,65
HIT-HP ZDX 0500-...-08	0,33	167,35
HIT-HP ZDX 0300-...-10	0,33	174,45
HIT-HP ZDX 0400-...-10	0,33	218,15
HIT-HP ZDX 0500-...-10	0,33	261,90
HIT-HP ZDX 0200-...-12	0,33	154,30
HIT-HP ZDX 0300-...-12	0,33	209,90
HIT-HP ZDX 0400-...-12	0,33	265,40
HIT-HP ZDX 0100-...-06	0,25	45,50
HIT-HP ZDX 0200-...-06	0,25	56,25
HIT-HP ZDX 0300-...-08	0,25	109,10
HIT-HP ZDX 0300-...-10	0,25	165,80

Weitere Varianten auf Anfrage
 Standard Brandschutzklasse REI 120 (F120) ohne Aufpreis
 Unterschiedliche Betondeckungen und Höhen
 von h=16 cm bis h=25 cm ohne Aufpreis
 Höhen von h=26 cm bis h=35 cm mit Aufpreis auf Anfrage
 Stück pro PE: siehe Übersichtsseite am Anfang des Kapitels

Halfen Balkonanschlüsse

HIT-SP ZDX, ohne CSB-Lager 035

Zwängungsfreier, gelenkiger Anschluss für gestützte Balkone und Loggiaplatten mit positiver und negativer Querkraftaufnahme
Dämmstoffdicke: 120 mm
Europäische Technische Bewertung ETA-18/0189



- ① Balkon
- ② Decke

Artikelbezeichnung	Elementbreite [m]	Preis [EUR/Stück]
Ausführung: gemäß Katalog		
HIT-SP ZDX 0400-...-06	1,00	141,50
HIT-SP ZDX 0500-...-06	1,00	152,85
HIT-SP ZDX 0600-...-06	1,00	164,20
HIT-SP ZDX 0700-...-06	1,00	178,15
HIT-SP ZDX 0800-...-06	1,00	189,30
HIT-SP ZDX 0900-...-06	1,00	203,30
HIT-SP ZDX 1100-...-06	1,00	228,65
HIT-SP ZDX 1200-...-06	1,00	241,35
HIT-SP ZDX 0400-...-08	1,00	194,15
HIT-SP ZDX 0600-...-08	1,00	244,20
HIT-SP ZDX 0800-...-08	1,00	300,80
HIT-SP ZDX 0900-...-08	1,00	324,85
HIT-SP ZDX 1100-...-08	1,00	377,10
HIT-SP ZDX 0600-...-10	1,00	362,85
HIT-SP ZDX 0700-...-10	1,00	408,35
HIT-SP ZDX 0800-...-10	1,00	453,85
HIT-SP ZDX 1000-...-10	1,00	544,85
HIT-SP ZDX 1200-...-10	1,00	636,05
HIT-SP ZDX 0600-...-12	1,00	467,40
HIT-SP ZDX 0800-...-12	1,00	593,35
HIT-SP ZDX 1000-...-12	1,00	719,25
HIT-SP ZDX 1200-...-12	1,00	845,15

Artikelbezeichnung	Elementbreite [m]	Preis [EUR/Stück]
Ausführung: gemäß Katalog		
HIT-SP ZDX 0300-...-06	0,50	118,50
HIT-SP ZDX 0400-...-06	0,50	131,20
HIT-SP ZDX 0600-...-06	0,50	156,50
HIT-SP ZDX 0200-...-08	0,50	132,90
HIT-SP ZDX 0300-...-08	0,50	159,05
HIT-SP ZDX 0400-...-08	0,50	185,10
HIT-SP ZDX 0300-...-10	0,50	217,25
HIT-SP ZDX 0400-...-10	0,50	262,80
HIT-SP ZDX 0500-...-10	0,50	308,25
HIT-SP ZDX 0600-...-10	0,50	353,80
HIT-SP ZDX 0300-...-12	0,50	269,45
HIT-SP ZDX 0400-...-12	0,50	332,45
HIT-SP ZDX 0500-...-12	0,50	395,50
HIT-SP ZDX 0600-...-12	0,50	458,45
HIT-SP ZDX 0300-...-08	0,33	123,20
HIT-SP ZDX 0400-...-08	0,33	149,40
HIT-SP ZDX 0500-...-08	0,33	175,45
HIT-SP ZDX 0300-...-10	0,33	181,40
HIT-SP ZDX 0400-...-10	0,33	227,00
HIT-SP ZDX 0500-...-10	0,33	272,50
HIT-SP ZDX 0200-...-12	0,33	170,65
HIT-SP ZDX 0300-...-12	0,33	233,75
HIT-SP ZDX 0400-...-12	0,33	296,65
HIT-SP ZDX 0200-...-06	0,25	61,15
HIT-SP ZDX 0300-...-06	0,25	73,75
HIT-SP ZDX 0100-...-08	0,25	61,95
HIT-SP ZDX 0200-...-08	0,25	88,10
HIT-SP ZDX 0200-...-10	0,25	126,95
HIT-SP ZDX 0300-...-10	0,25	172,45
Weitere Varianten auf Anfrage Standard Brandschutzklasse REI 120 (F120) ohne Aufpreis Unterschiedliche Betondeckungen und Höhen von h=16 cm bis h=25 cm ohne Aufpreis Höhen von h=26 cm bis h=35 cm mit Aufpreis auf Anfrage Stück pro PE: siehe Übersichtsseite am Anfang des Kapitels		

1
VERANKERN &
BEFESTIGEN

2
LASTTRAGENDE
VERBINDUNGEN

3
HEBEN &
ABSTÜTZEN

4
FASSADEN-
BEFESTIGUNGEN &
-VERSTÄRKUNGEN

5
INDUSTRIE-
TECHNIK

Halfen Balkonanschlüsse

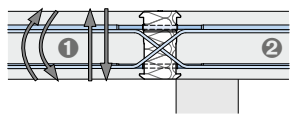
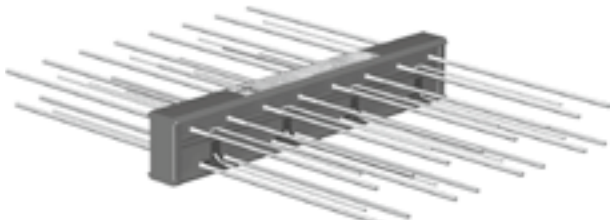
VERANKERN & BEFESTIGEN

1

HIT-HP DD

035

Balkonanschluss für durchlaufende Deckenfelder mit positiver und negativer Momenten- und Querkraftaufnahme
Dämmstoffdicke: 80 mm
Europäische Technische Bewertung ETA-18/0189



- ① Balkon
- ② Decke

LASTTRAGENDE VERBINDUNGEN

2

Artikelbezeichnung	Elementbreite [m]	Preis [EUR/Stück]
--------------------	-------------------	-------------------

Ausführung: gemäß Katalog

HIT-HP DD-0506-...-06	1,00	340,80
HIT-HP DD-0706-...-06	1,00	403,15
HIT-HP DD-1006-...-06	1,00	496,65
HIT-HP DD-0507-...-06	1,00	349,25
HIT-HP DD-0707-...-06	1,00	425,45
HIT-HP DD-1007-...-06	1,00	519,05
HIT-HP DD-1207-...-06	1,00	581,30
HIT-HP DD-1407-...-06	1,00	643,60
HIT-HP DD-0506-...-08	1,00	385,60
HIT-HP DD-0706-...-08	1,00	447,80
HIT-HP DD-1006-...-08	1,00	541,30
HIT-HP DD-1206-...-08	1,00	581,00
HIT-HP DD-0507-...-08	1,00	410,00
HIT-HP DD-0707-...-08	1,00	477,70
HIT-HP DD-1007-...-08	1,00	571,15
HIT-HP DD-1207-...-08	1,00	628,70
HIT-HP DD-1407-...-08	1,00	695,85
HIT-HP DD-0406-...-10	1,00	402,05
HIT-HP DD-0606-...-10	1,00	461,65
HIT-HP DD-0706-...-10	1,00	494,70
HIT-HP DD-1206-...-10	1,00	660,10
HIT-HP DD-0507-...-10	1,00	471,60
HIT-HP DD-0707-...-10	1,00	517,25
HIT-HP DD-1007-...-10	1,00	610,75
HIT-HP DD-1207-...-10	1,00	688,55
HIT-HP DD-1407-...-10	1,00	735,40
HIT-HP DD-0406-...-12	1,00	476,75
HIT-HP DD-0606-...-12	1,00	558,25
HIT-HP DD-0507-...-12	1,00	580,60
HIT-HP DD-0707-...-12	1,00	642,80
HIT-HP DD-1007-...-12	1,00	736,30
HIT-HP DD-1207-...-12	1,00	798,65
HIT-HP DD-1407-...-12	1,00	860,95

HEBEN & ABSTÜTZEN

3

FASSADEN-BEFESTIGUNGEN & VERSTÄRKUNGEN

4

INDUSTRIE TECHNIK

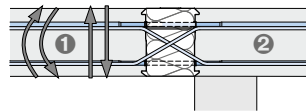
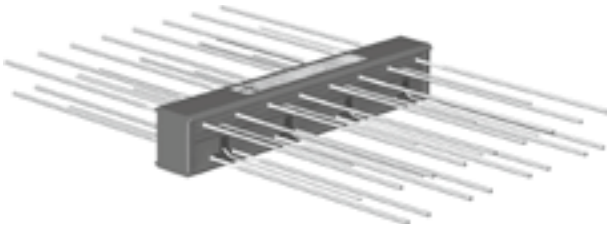
5

Artikelbezeichnung	Elementbreite [m]	Preis [EUR/Stück]
Ausführung: gemäß Katalog		
HIT-HP DD-0503-...-06	0,50	268,65
HIT-HP DD-0503-...-08	0,50	291,00
HIT-HP DD-0603-...-08	0,50	322,20
HIT-HP DD-0203-...-10	0,50	214,45
HIT-HP DD-0303-...-10	0,50	245,65
HIT-HP DD-0603-...-10	0,50	339,15
HIT-HP DD-0203-...-12	0,50	268,25
HIT-HP DD-0303-...-12	0,50	299,45
Weitere Varianten auf Anfrage		
Standard Brandschutzklasse REI 120 (F120)		ohne Aufpreis
Unterschiedliche Betondeckungen und Höhen von h=16 cm bis h=25 cm		ohne Aufpreis
Höhen von h=26 cm bis h= 35 cm mit Aufpreis auf Anfrage		
Elementlängen 25 cm auf Anfrage		
Stück pro PE: siehe Übersichtsseite am Anfang des Kapitels		

Halfen Balkonanschlüsse

HIT-SP DD 035

Balkonanschluss für durchlaufende Deckenfelder mit positiver und negativer Momenten- und Querkraftaufnahme
 Dämmstoffdicke: 120 mm
 Europäische Technische Bewertung ETA-18/0189



- ① Balkon
- ② Decke

Artikelbezeichnung	Elementbreite [m]	Preis [EUR/Stück]
--------------------	-------------------	----------------------

Ausführung: gemäß Katalog		
HIT-SP DD-1006-...-06	1,00	553,30
HIT-SP DD-0507-...-06	1,00	409,20
HIT-SP DD-0707-...-06	1,00	472,35
HIT-SP DD-1007-...-06	1,00	601,60
HIT-SP DD-1207-...-06	1,00	660,10
HIT-SP DD-1407-...-06	1,00	710,10
HIT-SP DD-0404-...-08	1,00	352,60
HIT-SP DD-0604-...-08	1,00	430,35
HIT-SP DD-1206-...-08	1,00	674,40
HIT-SP DD-0507-...-08	1,00	443,85
HIT-SP DD-0707-...-08	1,00	586,10
HIT-SP DD-1007-...-08	1,00	680,10
HIT-SP DD-1207-...-08	1,00	706,40
HIT-SP DD-1407-...-08	1,00	773,30
HIT-SP DD-0604-...-10	1,00	496,45
HIT-SP DD-0406-...-10	1,00	472,70
HIT-SP DD-0506-...-10	1,00	520,25
HIT-SP DD-0606-...-10	1,00	553,80
HIT-SP DD-0806-...-10	1,00	644,05
HIT-SP DD-1006-...-10	1,00	718,45
HIT-SP DD-1206-...-10	1,00	771,50
HIT-SP DD-0507-...-10	1,00	565,85
HIT-SP DD-0707-...-10	1,00	609,85
HIT-SP DD-1007-...-10	1,00	733,10
HIT-SP DD-1207-...-10	1,00	786,00
HIT-SP DD-1407-...-10	1,00	846,90
HIT-SP DD-0507-...-12	1,00	640,75
HIT-SP DD-0707-...-12	1,00	707,65
HIT-SP DD-1007-...-12	1,00	807,90
HIT-SP DD-1207-...-12	1,00	874,90
HIT-SP DD-1407-...-12	1,00	941,70

Artikelbezeichnung	Elementbreite B [m]	Preis [EUR/Stück]
Ausführung: gemäß Katalog		
HIT-SP DD-0503-...-06	0,50	308,70
HIT-SP DD-0202-...-08	0,50	203,30
HIT-SP DD-0603-...-08	0,50	369,20
HIT-SP DD-0302-...-10	0,50	263,50
HIT-SP DD-0203-...-10	0,50	275,50
HIT-SP DD-0303-...-10	0,50	308,95
HIT-SP DD-0403-...-10	0,50	342,45
HIT-SP DD-0503-...-10	0,50	375,85
HIT-SP DD-0603-...-10	0,50	409,30
Weitere Varianten auf Anfrage		
Standard Brandschutzklasse REI 120 (F120)		ohne Aufpreis
Unterschiedliche Betondeckungen und Höhen		ohne Aufpreis
von h=16 cm bis h=25 cm		ohne Aufpreis
Höhen von h=26 cm bis h= 35 cm mit Aufpreis auf Anfrage		ohne Aufpreis
Elementlängen 25 cm auf Anfrage		
Stück pro PE: siehe Übersichtsseite am Anfang des Kapitels		

1
VERANKERN &
BEFESTIGEN

2
LASTTRAGENDE
VERBINDUNGEN

3
HEBEN &
ABSTÜTZEN

4
FASSADEN-
BEFESTIGUNGEN &
-VERSTÄRKUNGEN

5
INDUSTRIE-
TECHNIK

Halfen Balkonanschlüsse

VERANKERN & BEFESTIGEN

1

LASTTRAGENDE VERBINDUNGEN

2

HEBEN & ABSTÜTZEN

3

FASSADEN-BEFESTIGUNGEN & -VERSTÄRKUNGEN

4

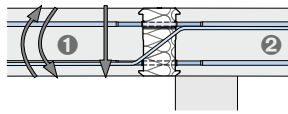
INDUSTRIE-TECHNIK

5

HIT-HP DVL

035

Balkonanschluss für durchlaufende Deckenfelder mit hoher wechselseitiger Momentenaufnahme
Dämmstoffdicke: 80 mm
Europäische Technische Bewertung ETA-18/0189



- ① Balkon
- ② Decke

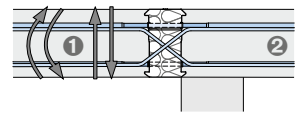
Artikelbezeichnung	Elementbreite [m]	Preis [EUR/Stück]
Ausführung: gemäß Katalog		
HIT-HP DVL-.....-08	1,00	auf Anfrage
HIT-HP DVL-.....-10	1,00	auf Anfrage
HIT-HP DVL-.....-12	1,00	auf Anfrage
HIT-HP DVL-.....-08	0,50	auf Anfrage
HIT-HP DVL-.....-10	0,50	auf Anfrage
HIT-HP DVL-.....-12	0,50	auf Anfrage

Weitere Varianten auf Anfrage
Standard Brandschutzklasse REI 120 (F120) **ohne Aufpreis**
Unterschiedliche Betondeckungen und Höhen von h=16 cm bis h=25 cm **ohne Aufpreis**
Höhen von h=26 cm bis h= 35 cm mit Aufpreis auf Anfrage
Elementlängen 50 cm oder 25 cm auf Anfrage
Stück pro PE: siehe Übersichtsseite am Anfang des Kapitels

HIT-HP DDL

035

Balkonanschluss für durchlaufende Deckenfelder mit hoher wechselseitiger Momenten- und Querkraftaufnahme
Dämmstoffdicke: 80 mm
Europäische Technische Bewertung ETA-18/0189



- ① Balkon
- ② Decke

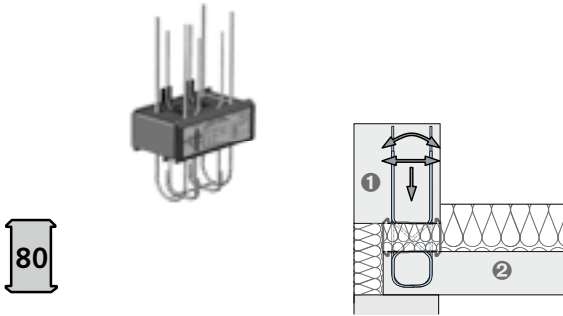
Artikelbezeichnung	Elementbreite [m]	Preis [EUR/Stück]
Ausführung: gemäß Katalog		
HIT-HP DDL-.....-08	1,00	auf Anfrage
HIT-HP DDL-.....-10	1,00	auf Anfrage
HIT-HP DDL-.....-12	1,00	auf Anfrage
HIT-HP DDL-.....-08	0,50	auf Anfrage
HIT-HP DDL-.....-10	0,50	auf Anfrage
HIT-HP DDL-.....-12	0,50	auf Anfrage

Weitere Varianten auf Anfrage
Standard Brandschutzklasse REI 120 (F120) **ohne Aufpreis**
Unterschiedliche Betondeckungen und Höhen von h=16 cm bis h=25 cm **ohne Aufpreis**
Höhen von h=26 cm bis h= 35 cm mit Aufpreis auf Anfrage
Elementlängen 50 cm oder 25 cm auf Anfrage
Stück pro PE: siehe Übersichtsseite am Anfang des Kapitels

Halfen Balkonanschlüsse

HIT-HP AT 035

Anschluss von Attika-Elementen
Dämmstoffdicke: 80 mm
Europäische Technische Bewertung ETA-18/0189



- 1 Balkon
- 2 Decke

Artikelbezeichnung	Elementbreite [m]	Preis [EUR/Stück]
--------------------	-------------------	-------------------

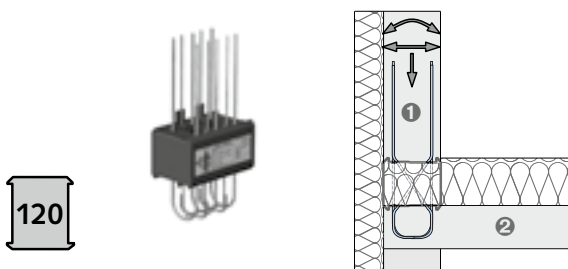
Ausführung: gemäß Katalog

HIT-HP AT1-0201-hh-025	0,25	111,05
HIT-HP AT1-0202-hh-025	0,25	112,05
HIT-HP AT2-0301-hh-025	0,25	118,75
HIT-HP AT2-0302-hh-025	0,25	120,80

Weitere Varianten auf Anfrage
Standard Brandschutzklasse REI 120 (F120) **ohne Aufpreis**
Unterschiedliche Höhen von h=16 cm bis h=25 cm **ohne Aufpreis**
Höhen von h=26 cm bis h=35 cm mit Aufpreis auf Anfrage
Optional mit Bügeln lieferbar - mit Aufpreis auf Anfrage
Stück pro PE: siehe Übersichtsseite am Anfang des Kapitels

HIT-SP AT 035

Anschluss von Attika-Elementen
Dämmstoffdicke: 120 mm
Europäische Technische Bewertung ETA-18/0189



- 1 Balkon
- 2 Decke

Artikelbezeichnung	Elementbreite [m]	Preis [EUR/Stück]
--------------------	-------------------	-------------------

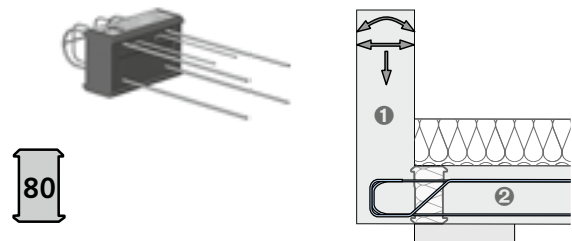
Ausführung: gemäß Katalog

HIT-SP AT1-0201-hh-025	0,25	112,75
HIT-SP AT1-0202-hh-025	0,25	114,00
HIT-SP AT2-0301-hh-025	0,25	120,65
HIT-SP AT2-0302-hh-025	0,25	122,45

Weitere Varianten auf Anfrage
Standard Brandschutzklasse REI 120 (F120) **ohne Aufpreis**
Unterschiedliche Höhen von h=16 cm bis h=25 cm **ohne Aufpreis**
Höhen von h=26 cm bis h=35 cm mit Aufpreis auf Anfrage
Optional mit Bügeln lieferbar - mit Aufpreis auf Anfrage
Stück pro PE: siehe Übersichtsseite am Anfang des Kapitels

HIT-HP FT 035

Anschluss von Brüstungs-Elementen
Dämmstoffdicke: 80 mm
Europäische Technische Bewertung ETA-18/0189



- 1 Brüstung
- 2 Decke

Artikelbezeichnung	Elementbreite [m]	Preis [EUR/Stück]
--------------------	-------------------	-------------------

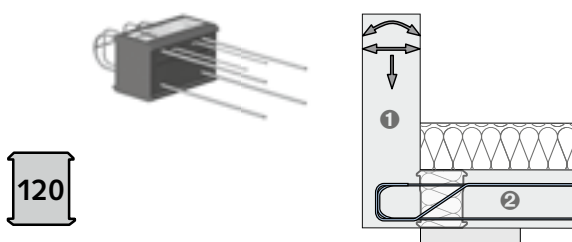
Ausführung: gemäß Katalog

HIT-HP FT1-0202-hh-025	0,25	117,80
HIT-HP FT1-0203-hh-025	0,25	118,85
HIT-HP FT2-0202-hh-025	0,25	121,65
HIT-HP FT2-0203-hh-025	0,25	123,55

Weitere Varianten auf Anfrage
Standard Brandschutzklasse REI 120 (F120) **ohne Aufpreis**
Unterschiedliche Höhen von h=16 cm bis h=25 cm **ohne Aufpreis**
Höhen von h=26 cm bis h=35 cm mit Aufpreis auf Anfrage
Optional mit Bügeln lieferbar - mit Aufpreis auf Anfrage
Stück pro PE: siehe Übersichtsseite am Anfang des Kapitels

HIT-SP FT 035

Anschluss von Brüstungs-Elementen
Dämmstoffdicke: 120 mm
Europäische Technische Bewertung ETA-18/0189



- 1 Brüstung
- 2 Decke

Artikelbezeichnung	Elementbreite [m]	Preis [EUR/Stück]
--------------------	-------------------	-------------------

Ausführung: gemäß Katalog

HIT-SP FT1-0202-hh-025	0,25	119,65
HIT-SP FT1-0203-hh-025	0,25	120,80
HIT-SP FT2-0202-hh-025	0,25	123,55
HIT-SP FT2-0203-hh-025	0,25	125,35

Weitere Varianten auf Anfrage
Standard Brandschutzklasse REI 120 (F120) **ohne Aufpreis**
Unterschiedliche Höhen von h=16 cm bis h=25 cm **ohne Aufpreis**
Höhen von h=26 cm bis h=35 cm mit Aufpreis auf Anfrage
Optional mit Bügeln lieferbar - mit Aufpreis auf Anfrage
Stück pro PE: siehe Übersichtsseite am Anfang des Kapitels

1
VERANKERN &
BEFESTIGEN

2
LASTTRAGENDE
VERBINDUNGEN

3
HEBEN &
ABSTÜTZEN

4
FASSADEN-
BEFESTIGUNGEN &
-VERSTÄRKUNGEN

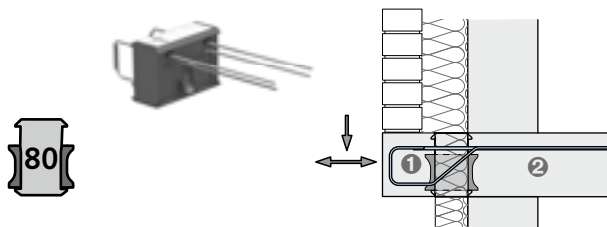
5
INDUSTRIE-
TECHNIK

Halfen Balkonanschlüsse

1 VERANKERN & BEFESTIGEN
2 LASTTRAGENDE VERBINDUNGEN
3 HEBEN & ABSTÜTZEN
4 FASSADEN-BEFESTIGUNGEN & -VERSTÄRKUNGEN
5 INDUSTRIE-TECHNIK

HIT-HP OTX 035

Anschluss von Deckenkonsolen als Auflagerung von Verblendschalen
Dämmstoffdicke: 80 mm
Europäische Technische Bewertung ETA-18/0189



- 1 Konsole
- 2 Decke

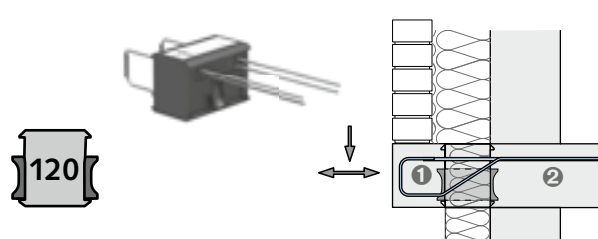
Artikelbezeichnung	Elementbreite [m]	Preis [EUR/Stück]
--------------------	-------------------	-------------------

Ausführung: gemäß Katalog		
HIT-HP OTX1-0202-hh-025-06	0,25	126,55
HIT-HP OTX1-0202-hh-025-08	0,25	130,90
HIT-HP OTX2-0202-hh-025-06	0,25	135,35
HIT-HP OTX2-0202-hh-025-08	0,25	141,20

Weitere Varianten auf Anfrage
Standard Brandschutzklasse REI 120 (F120) **ohne Aufpreis**
Unterschiedliche Höhen von h=16 cm bis h=25 cm **ohne Aufpreis**
Höhen von h=26 cm bis h=35 cm mit Aufpreis auf Anfrage
Stück pro PE: siehe Übersichtsseite am Anfang des Kapitels

HIT-SP OTX 035

Anschluss von Deckenkonsolen als Auflagerung von Verblendschalen
Dämmstoffdicke: 120 mm
Europäische Technische Bewertung ETA-18/0189



- 1 Konsole
- 2 Decke

Artikelbezeichnung	Elementbreite [m]	Preis [EUR/Stück]
--------------------	-------------------	-------------------

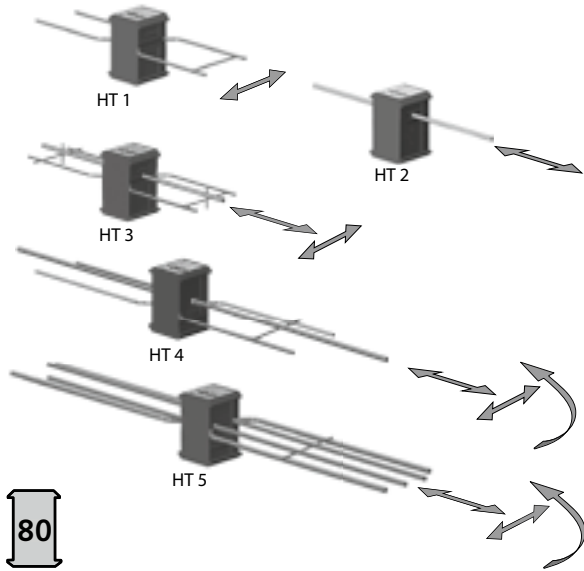
Ausführung: gemäß Katalog		
HIT-SP OTX1-0202-hh-025-06	0,25	128,50
HIT-SP OTX1-0202-hh-025-08	0,25	132,75
HIT-SP OTX2-0202-hh-025-06	0,25	137,00
HIT-SP OTX2-0202-hh-025-08	0,25	143,05

Weitere Varianten auf Anfrage
Standard Brandschutzklasse REI 120 (F120) **ohne Aufpreis**
Unterschiedliche Höhen von h=16 cm bis h=25 cm **ohne Aufpreis**
Höhen von h=26 cm bis h=35 cm mit Aufpreis auf Anfrage
Stück pro PE: siehe Übersichtsseite am Anfang des Kapitels

Halfen Balkonanschlüsse

HIT-HP HT 035

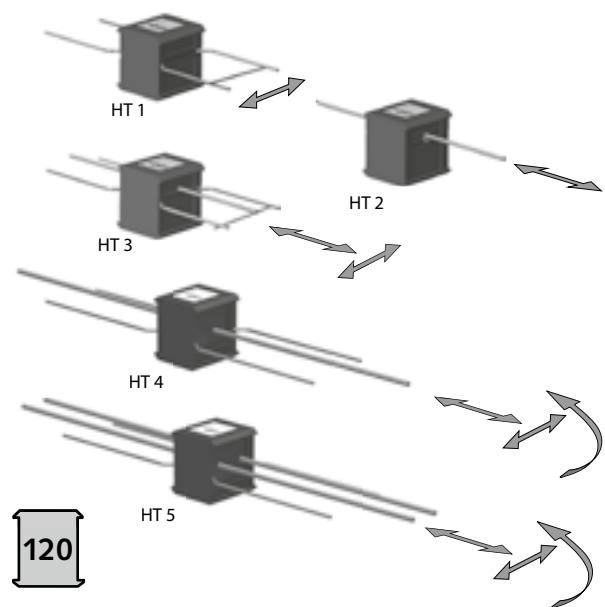
Übertragung von planmäßigen Horizontalkräften parallel und/oder senkrecht zur Dämmebene
Dämmstoffdicke: 80 mm



Artikelbezeichnung	Elementbreite [m]	Preis [EUR/Stück]
Ausführung: gemäß Katalog		
HIT-HP HT1-hh-010	0,10	34,40
HIT-HP HT2-hh-010	0,10	28,95
HIT-HP HT3-hh-010	0,10	45,10
HIT-HP HT4-hh-010	0,10	62,70
HIT-HP HT5-hh-010	0,10	82,70
Weitere Varianten auf Anfrage Standard Brandschutzklasse REI 120 (F120) ohne Aufpreis Unterschiedliche Höhen von h=16 cm bis h=25 cm ohne Aufpreis Höhen von h=26 cm bis h=35 cm mit Aufpreis auf Anfrage Stück pro PE: siehe Übersichtsseite am Anfang des Kapitels		

HIT-SP HT 035

Übertragung von planmäßigen Horizontalkräften parallel und/oder senkrecht zur Dämmebene
Dämmstoffdicke: 120 mm



Artikelbezeichnung	Elementbreite [m]	Preis [EUR/Stück]
Ausführung: gemäß Katalog		
HIT-SP HT1-hh-015	0,15	39,10
HIT-SP HT2-hh-015	0,15	32,95
HIT-SP HT3-hh-015	0,15	49,15
HIT-SP HT4-hh-015	0,15	68,95
HIT-SP HT5-hh-015	0,15	92,75
Weitere Varianten auf Anfrage Standard Brandschutzklasse REI 120 (F120) ohne Aufpreis Unterschiedliche Höhen von h=16 cm bis h=25 cm ohne Aufpreis Höhen von h=26 cm bis h=35 cm mit Aufpreis auf Anfrage Stück pro PE: siehe Übersichtsseite am Anfang des Kapitels		

1
VERANKERN &
BEFESTIGEN

2
LASTTRAGENDE
VERBINDUNGEN

3
HEBEN &
ABSTÜTZEN

4
FASSADEN-
BEFESTIGUNGEN &
-VERSTÄRKUNGEN

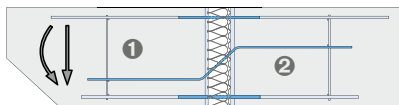
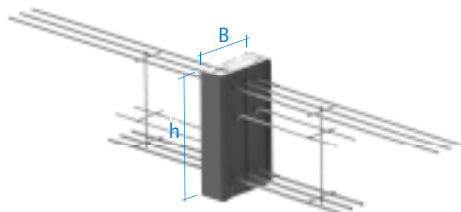
5
INDUSTRIE-
TECHNIK

Halfen Balkonanschlüsse

1 VERANKERN & BEFESTIGEN
2 LASTTRAGENDE VERBINDUNGEN
3 HEBEN & ABSTÜTZEN
4 FASSADEN-BEFESTIGUNGEN & -VERSTÄRKUNGEN
5 INDUSTRIE-TECHNIK

HIT-HP ST 035

Wärmedämmender Anschluss für Kragbalken zur Aufnahme von negativen Biegemomenten und positiven Querkräften
Dämmstoffdicke: 80 mm



- ① Balken außen
- ② Innen

Artikelbezeichnung	Elementhöhe / Elementbreite h / B [cm]	Preis [EUR/Stück]
--------------------	--	-------------------

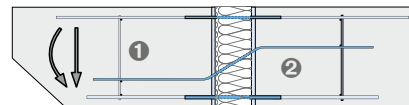
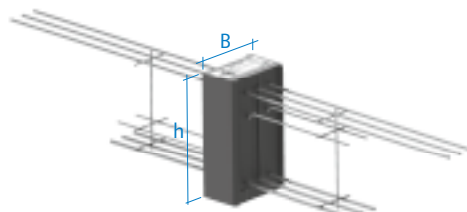
Ausführung: gemäß Katalog

HIT-HP ST1	40/22	282,90
HIT-HP ST2	40/22	330,55
HIT-HP ST3	40/22	416,55
HIT-HP ST4	40/22	550,15

Weitere Varianten auf Anfrage
Standard Brandschutzklasse REI 120 (F120) **ohne Aufpreis**
Unterschiedliche Höhen und Breiten **auf Anfrage**
Stück pro PE: siehe Übersichtsseite am Anfang des Kapitels

HIT-SP ST 035

Wärmedämmender Anschluss für Kragbalken zur Aufnahme von negativen Biegemomenten und positiven Querkräften
Dämmstoffdicke: 120 mm



- ① Balken außen
- ② Innen

Artikelbezeichnung	Elementhöhe / Elementbreite h / B [cm]	Preis [EUR/Stück]
--------------------	--	-------------------

Ausführung: gemäß Katalog

HIT-SP ST1	40/22	310,80
HIT-SP ST2	40/22	363,60
HIT-SP ST3	40/22	458,00
HIT-SP ST4	40/22	606,15

Weitere Varianten auf Anfrage
Standard Brandschutzklasse REI 120 (F120) **ohne Aufpreis**
Unterschiedliche Höhen und Breiten **auf Anfrage**
Stück pro PE: siehe Übersichtsseite am Anfang des Kapitels

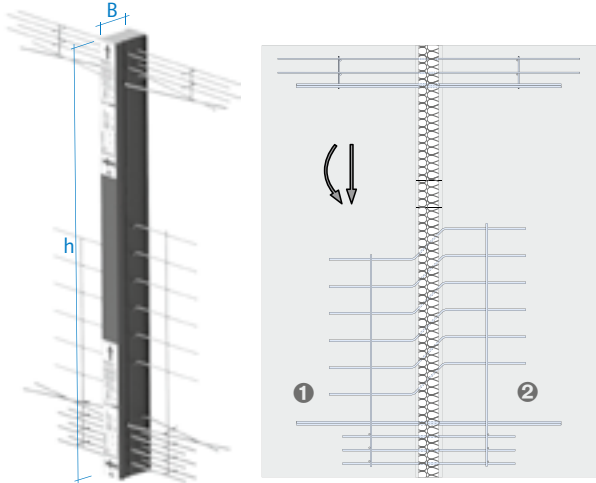
Halfen Balkonanschlüsse

HIT-HP WT

035

Wärmedämmender Anschluss für Wandelemente zur Aufnahme von negativen Biegemomenten sowie positiven und horizontalen Querkraften

Dämmstoffdicke: 80 mm



80

- ① Wandscheibe außen
- ② Wandscheibe innen

Artikelbezeichnung	Elementhöhe / Elementbreite h / B [cm]	Preis [EUR/Stück]
--------------------	---	----------------------

Ausführung: gemäß Katalog

HIT-HP WT1	125-350 / 15-25	416,55
HIT-HP WT2	125-350 / 15-25	522,20
HIT-HP WT3	125-350 / 15-25	600,95
HIT-HP WT4	125-350 / 15-25	689,05
HIT-HP WT5	100-350 / 15-25	auf Anfrage
HIT-HP WT6	100-350 / 15-25	auf Anfrage
HIT-HP WT7	100-350 / 15-25	auf Anfrage

Weitere Varianten auf Anfrage

Standard Brandschutzklasse REI 120 (F120)

Unterschiedliche Höhen von 150 cm bis 350 cm

Stück pro PE: siehe Übersichtsseite am Anfang des Kapitels

ohne Aufpreis

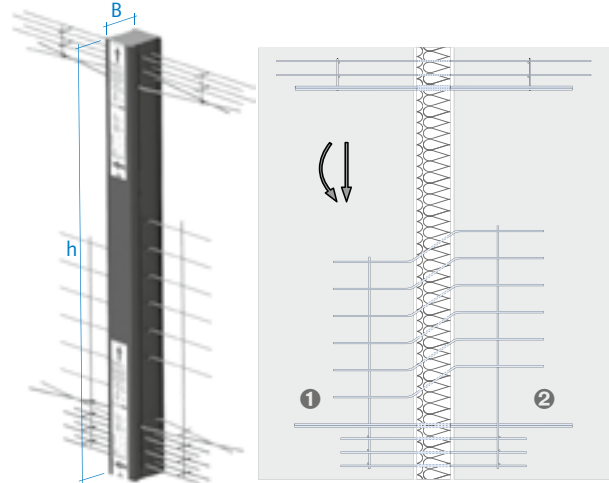
ohne Aufpreis

HIT-SP WT

035

Wärmedämmender Anschluss für Wandelemente zur Aufnahme von negativen Biegemomenten sowie positiven und horizontalen Querkraften

Dämmstoffdicke: 120 mm



120

- ① Wandscheibe außen
- ② Wandscheibe innen

Artikelbezeichnung	Elementhöhe / Elementbreite h / B [cm]	Preis [EUR/Stück]
--------------------	---	----------------------

Ausführung: gemäß Katalog

HIT-SP WT1	125-350 / 15-25	auf Anfrage
HIT-SP WT2	125-350 / 15-25	574,00
HIT-SP WT3	125-350 / 15-25	660,95
HIT-SP WT4	125-350 / 15-25	757,40
HIT-SP WT5	100-350 / 15-25	auf Anfrage
HIT-SP WT6	100-350 / 15-25	auf Anfrage
HIT-SP WT7	100-350 / 15-25	auf Anfrage

Weitere Varianten auf Anfrage

Standard Brandschutzklasse REI 120 (F120)

Unterschiedliche Höhen von 150 cm bis 350 cm

Stück pro PE: siehe Übersichtsseite am Anfang des Kapitels

ohne Aufpreis

ohne Aufpreis

1
VERANKERN &
BEFESTIGEN

2
LASTTRAGENDE
VERBINDUNGEN

3
HEBEN &
ABSTÜTZEN

4
FASSADEN-
BEFESTIGUNGEN &
-VERSTÄRKUNGEN

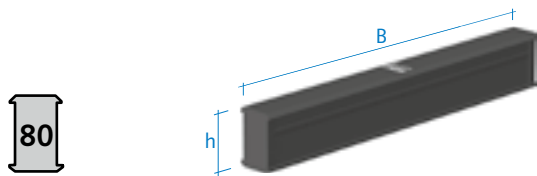
5
INDUSTRIE-
TECHNIK

Halfen Balkonanschlüsse

1 VERANKERN & BEFESTIGEN
2 LASTTRAGENDE VERBINDUNGEN
3 HEBEN & ABSTÜTZEN
4 FASSADEN-BEFESTIGUNGEN & -VERSTÄRKUNGEN
5 INDUSTRIE-TECHNIK

HIT-HP FK Füllkörper 035

Wärmedämmelement mit Brandschutzfunktion als Füllelement ohne Kraftübertragung
Dämmstoffdicke: 80 mm

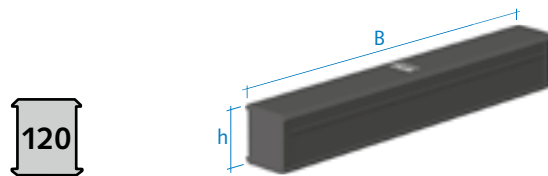


Artikelbezeichnung	Elementbreite B [m]	Preis [EUR/Stück]
Ausführung: gemäß Katalog		
HIT-HP FK-16-100	1,00	76,50
HIT-HP FK-17-100	1,00	76,50
HIT-HP FK-18-100	1,00	76,50
HIT-HP FK-19-100	1,00	76,50
HIT-HP FK-20-100	1,00	76,50
HIT-HP FK-21-100	1,00	76,50
HIT-HP FK-22-100	1,00	76,50
HIT-HP FK-23-100	1,00	76,50
HIT-HP FK-24-100	1,00	76,50
HIT-HP FK-25-100	1,00	76,50
HIT-HP FK-26-100	1,00	auf Anfrage
HIT-HP FK-27-100	1,00	auf Anfrage
HIT-HP FK-28-100	1,00	auf Anfrage
HIT-HP FK-29-100	1,00	auf Anfrage
HIT-HP FK-30-100	1,00	auf Anfrage

Weitere Varianten auf Anfrage
Standard Brandschutzklasse REI 120 (F120) **ohne Aufpreis**
Elemente mit Länge 0,10 m bis 1,00 m möglich auf Anfrage
Stück pro PE: siehe Übersichtsseite am Anfang des Kapitels

HIT-SP FK Füllkörper 035

Wärmedämmelement mit Brandschutzfunktion als Füllelement ohne Kraftübertragung
Dämmstoffdicke: 120 mm



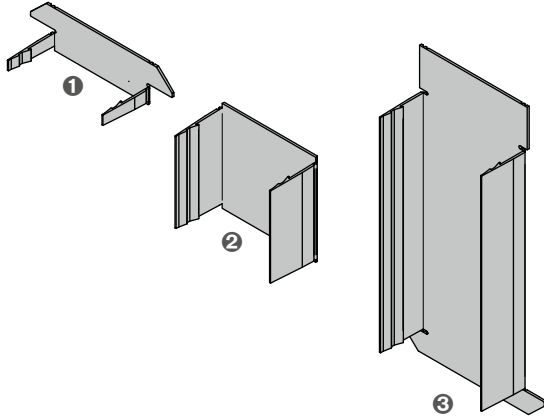
Artikelbezeichnung	Elementbreite B [m]	Preis [EUR/Stück]
Ausführung: gemäß Katalog		
HIT-SP FK-16-100	1,00	98,00
HIT-SP FK-17-100	1,00	98,00
HIT-SP FK-18-100	1,00	98,00
HIT-SP FK-19-100	1,00	98,00
HIT-SP FK-20-100	1,00	98,00
HIT-SP FK-21-100	1,00	98,00
HIT-SP FK-22-100	1,00	98,00
HIT-SP FK-23-100	1,00	98,00
HIT-SP FK-24-100	1,00	98,00
HIT-SP FK-25-100	1,00	98,00
HIT-SP FK-26-100	1,00	auf Anfrage
HIT-SP FK-27-100	1,00	auf Anfrage
HIT-SP FK-28-100	1,00	auf Anfrage
HIT-SP FK-29-100	1,00	auf Anfrage
HIT-SP FK-30-100	1,00	auf Anfrage

Weitere Varianten auf Anfrage
Standard Brandschutzklasse REI 120 (F120) **ohne Aufpreis**
Elemente mit Länge 0,10 m bis 1,00 m möglich auf Anfrage
Stück pro PE: siehe Übersichtsseite am Anfang des Kapitels

Halfen Balkonanschlüsse

Randkappen für HIT-HP 035

Randkappen zum stirnseitigen Einschieben in die HIT-Komponenten zur Abdichtung
Für TB-Boxen, Distanz-Boxen und CSB-Boxen

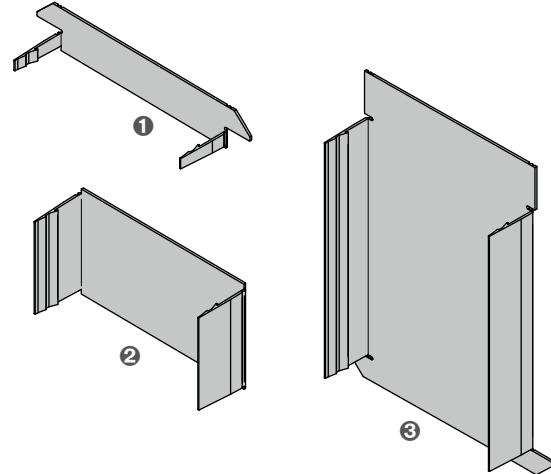


- ❶ für TB-Box
- ❷ für DB-Box
- ❸ für CSB-Box

Artikelbezeichnung	Nennmaß Höhe h [cm]	Stück pro PE	Bestell-Nr.	Preis [EUR/Stück]
Ausführung: PVC				
HIT EC-TB-HP-80-30	3	1	4000000016	1,05
HIT EC-TB-HP-80-50	5	1	4000000014	0,75
HIT EC-TB-HP-80-70	7	1	4000000015	0,95
Ausführung: Aluminium				
HIT EC-DB-HP-80-20	2	1	4000000023	0,50
HIT EC-DB-HP-80-30	3	1	4000000026	0,60
HIT EC-DB-HP-80-40	4	1	4000000029	0,75
HIT EC-DB-HP-80-50	5	1	4000000030	0,95
HIT EC-DB-HP-80-60	6	1	4000000032	1,05
HIT EC-DB-HP-80-70	7	1	4000000034	1,15
HIT EC-DB-HP-80-80	8	1	4000000036	1,25
HIT EC-DB-HP-80-90	9	1	4000000038	1,35
HIT EC-DB-HP-80-100	10	1	4000000040	1,45
HIT EC-DB-HP-80-110	11	1	4000000042	1,55
Ausführung: Stahl				
HIT EC-CSB-HP-80-160	11	1	4000000010	1,65
HIT EC-CSB-HP-80-170	12	1	4000000011	1,85

Randkappen für HIT-SP 035

Randkappen zum stirnseitigen Einschieben in die HIT-Komponenten zur Abdichtung
Für TB-Boxen, Distanz-Boxen und CSB-Boxen



- ❶ für TB-Box
- ❷ für DB-Box
- ❸ für CSB-Box

Artikelbezeichnung	Nennmaß Höhe h [cm]	Stück pro PE	Bestell-Nr.	Preis [EUR/Stück]
Ausführung: PVC				
HIT EC-TB-SP-120-30	3	1	4000000019	1,15
HIT EC-TB-SP-120-50	5	1	4000000017	0,95
HIT EC-TB-SP-120-70	7	1	4000000018	1,05
Ausführung: Aluminium				
HIT EC-DB-SP-120-20	2	1	4000000044	0,60
HIT EC-DB-SP-120-30	3	1	4000000045	0,95
HIT EC-DB-SP-120-40	4	1	4000000047	1,05
HIT EC-DB-SP-120-50	5	1	4000000050	1,15
HIT EC-DB-SP-120-60	6	1	4000000052	1,25
HIT EC-DB-SP-120-70	7	1	4000000053	1,35
HIT EC-DB-SP-120-80	8	1	4000000054	1,45
HIT EC-DB-SP-120-90	9	1	4000000055	1,55
HIT EC-DB-SP-120-100	10	1	4000000057	1,65
HIT EC-DB-SP-120-110	11	1	4000000058	1,75
Ausführung: Stahl				
HIT EC-CSB-SP-120-160	11	1	4000000012	2,10
HIT EC-CSB-SP-120-170	12	1	4000000013	2,20

1
VERANKERN &
BEFESTIGEN

2
LASTTRAGENDE
VERBINDUNGEN

3
HEBEN &
ABSTÜTZEN

4
FASSADEN-
BEFESTIGUNGEN &
-VERSTÄRKUNGEN

5
INDUSTRIETECHNIK

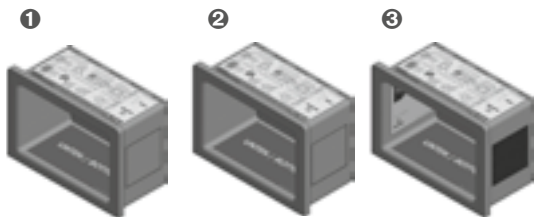
Halfen Schalldämmprodukte

VERANKERN & BEFESTIGEN

1

HBB Trittschall-Dämmbox 041

HBB Trittschall-Dämmbox
für den Einbau bei Betonfertigteile-Podesten
Für Podesthöhen ab 16 cm



- ① HBB-V inkl. Lager unten
- ② HBB-VV inkl. Lager unten und oben
- ③ HBB-VVH inkl. Lager unten, oben und seitlich

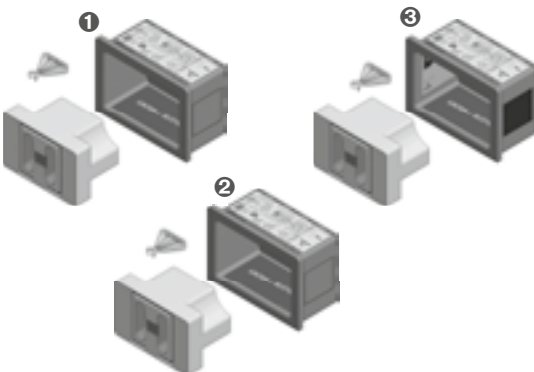
Artikelbezeichnung	Innenmaße HxBxT [mm]	Bestell-Nr.	Preis [EUR/Stück]
Ausführung: gemäß Katalog			
HBB V-Box	162x255x152	1000204611	134,30
HBB VV-Box	162x255x152	1000204612	155,80
HBB VVH-Box	162x255x152	1000204613	180,30

LASTTRAGENDE VERBINDUNGEN

2

HBB Trittschall-Dämmbox 041

HBB Trittschall-Dämmbox
für den Einbau an Ortbeton-Podesten
Für Podesthöhen ab 16 cm
Alle Ausführungen mit Aussparkörper und vier Nägeln



- ① HBB-OV inkl. Lager unten
- ② HBB-OVV inkl. Lager unten und oben
- ③ HBB-OVVH inkl. Lager unten, oben und seitlich

Artikelbezeichnung	Innenmaße HxBxT [mm]	Bestell-Nr.	Preis [EUR/Stück]
Ausführung: gemäß Katalog			
HBB OV-Box	162x255x152	1000204607	134,30
HBB OVV-Box	162x255x152	1000204608	155,80
HBB OVVH-Box	162x255x152	1000204609	180,30

HEBEN & ABSTÜTZEN

3

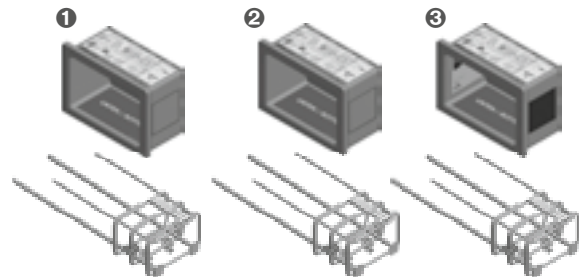
FASSADEN-BEFESTIGUNGEN & VERSTÄRKUNGEN

4

INDUSTRIE-TECHNIK

5

HBB-SET für Podeste 041



- ① HBB-SET besteht aus einer HBB-V Box und einem HBB Bewehrungskorb-VVH
- ② HBB-SET besteht aus einer HBB-VV Box und einem HBB Bewehrungskorb-VVH
- ③ HBB-SET besteht aus einer HBB-VVH Box und einem HBB Bewehrungskorb-VVH

Artikelbezeichnung	für Podesthöhe [mm]	Bestell-Nr.	Preis [EUR/Stück]
Ausführung: gemäß Katalog			
HBB-V-Set	≥ 160	60001566	246,00
HBB-VV-Set	≥ 160	60001567	267,50
HBB-VVH-Set	≥ 160	60001568	292,00

HBB Bewehrungskorb-VVH 041

HBB Bewehrungskorb-VVH
inkl. Abstandshalter und drei Bewehrungsbügel (keine zus. Bügel vor Ort notwendig).
Ein HBB Bewehrungskorb-VVH passend für alle Typen der HBB-Box

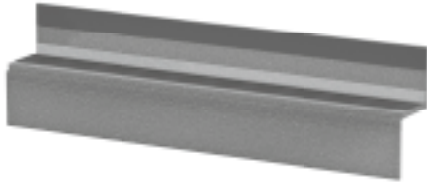


Artikelbezeichnung	für Podesthöhe [mm]	Bestell-Nr.	Preis [EUR/Stück]
Ausführung: gemäß Katalog			
HBB Bewehrungskorb-VVH	≥ 160	1000204610	111,70

Halfen Schalldämmprodukte

HTF-T Trittschall-Dämmelement 041

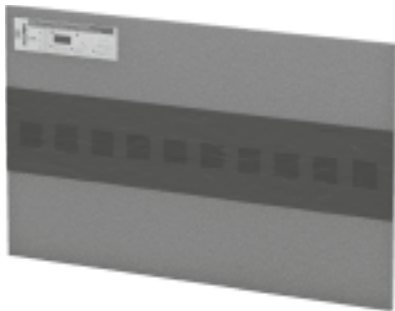
Für den schallbrückenfreien Anschluss des Treppenlaufs am Podest



Artikelbezeichnung	Länge [mm]	Bestell-Nr.	Preis [EUR/ Stück]
Ausführung: gemäß Katalog			
HTF-T0-100	1000	3000025732	57,00
HTF-T0-120	1200	3000025733	58,00
HTF-T0-150	1500	3000025734	59,00
HTF-T1-100	1000	3000025735	59,80
HTF-T1-120	1200	3000025736	70,60
HTF-T1-150	1500	3000025737	99,00
HTF-T2-100	1000	3000025738	94,00
HTF-T2-120	1200	3000025739	111,70
HTF-T2-150	1500	3000025740	149,90

HTF-B Trittschall-Dämmelement 041

Für den schallbrückenfreien Anschluss des Treppenlaufs an die Bodenplatte



Artikelbezeichnung	Länge / Höhe [mm]	Bestell-Nr.	Preis [EUR/ Stück]
Ausführung: gemäß Katalog			
HTF-B0-100-60	1000 / 600	3000025741	107,00
HTF-B0-120-60	1200 / 600	3000025742	108,00
HTF-B0-150-60	1500 / 600	3000025743	109,00
HTF-B1-100-60	1000 / 600	3000025744	110,70
HTF-B1-120-60	1200 / 600	3000025745	118,60
HTF-B1-150-60	1500 / 600	3000025746	148,00
HTF-B2-100-60	1000 / 600	3000025747	150,90
HTF-B2-120-60	1200 / 600	3000025748	166,60
HTF-B2-150-60	1500 / 600	3000025749	206,80

HTPL Trittschall-Dämmplatte 041

Für die schallbrückenfreie Fuge zwischen Treppenlauf / Podest und der Hauswand



Artikelbezeichnung	Länge / Höhe [mm]	Bestell-Nr.	Preis [EUR/ Stück]
Ausführung: gemäß Katalog			
HTPL-25-100	1000 / 250	3000025750	23,50
HTPL-42-100	1200 / 420	3000025751	27,40
HTPL-25-100 Set	1500 / 250	3000026648	290,10
HTPL-42-100 Set	1000 / 420	3000026649	344,00

Das HTPL-Set besteht aus 15 Stück HTPL, einem Maurerbleistift, einem Leviat Zollstock und 10 m Klebeband

Aschwanden Cret TS SET 041

Für vertikal, konstruktive Treppensicherung im Anschluss des Treppenlaufs an die Bodenplatte



Artikelbezeichnung	Länge [mm]	Bestell-Nr.	Preis [EUR/ Stück]
Ausführung: gemäß Katalog			
Cret-TS SET	180	60001571	84,30
Cret-TS Ø 20x180-A4	110	1000209719	79,40

1
VERANKERN &
BEFESTIGEN

2
LASTTRAGENDE
VERBINDUNGEN

3
HEBEN &
ABSTÜTZEN

4
FASSADEN-
BEFESTIGUNGEN &
-VERSTÄRKUNGEN

5
INDUSTRIE-
TECHNIK

Halfen Schraubanschlüsse

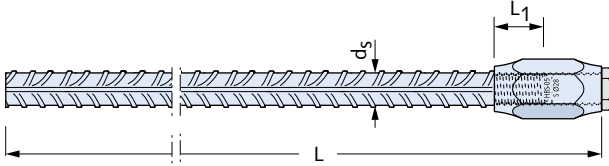
VERANKERN & BEFESTIGEN

1

HBS-05-S

036

Muffenstab mit Schraubmuffe, inkl. Gewindeverschlussschraube
Bauaufsichtlich zugelassen Z-1.5-189



Artikelbezeichnung	Maße [mm] ds/L	Abmessung Gewinde	Einschraubtiefe L ₁ [mm]	Bestell-Nr.	Preis [EUR/ Stück]
--------------------	-------------------	-------------------	-------------------------------------	-------------	--------------------

Ausführung: gemäß Katalog

HBS-05-S	12/ 400	M12	16,5	1000004672	9,15
HBS-05-S	12/ 610	M12	16,5	1000004671	9,55
HBS-05-S	12/ 860	M12	16,5	1000200683	9,95
HBS-05-S	12/ 1180	M12	16,5	1000200684	11,00

HBS-05-S	14/ 990	M14	19,5	1000200685	13,10
HBS-05-S	14/ 1370	M14	19,5	1000202353	13,85

HBS-05-S	16/ 400	M16	22,5	1000200686	12,25
HBS-05-S	16/ 1110	M16	22,5	1000200687	14,30
HBS-05-S	16/ 1570	M16	22,5	1000200688	16,55

HBS-05-S	20/ 400	M20	28,5	1000200689	15,20
HBS-05-S	20/ 1380	M20	28,5	1000200690	22,00

HBS-05-S	25/ 400	M25 x 2,5 ①	36	1000200691	19,70
HBS-05-S	25/ 1730	M25 x 2,5 ①	36	1000200692	34,15

HBS-05-S	28/ 400	M28 x 2,5 ①	40,5	1000200693	25,50
HBS-05-S	28/ 1930	M28 x 2,5 ①	40,5	1000200694	43,10

HBS-05-S	32/ ②	M32 x 3 ③	45,5	#	auf Anfrage
----------	-------	-----------	------	---	-------------

Andere Längen auf Anfrage

① Beachten: Sondergewinde

Anschluss mit metrischen ISO-Regelgewinde → Seite ??

② Gewünschte Länge bitte bei Bestellung angeben.

= Bitte bei Bestellung Artikelbezeichnung angeben

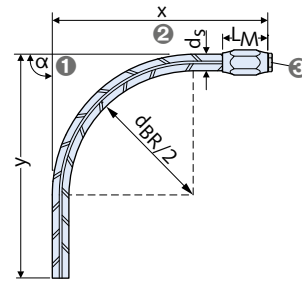
LASTTRAGENDE VERBINDUNGEN

2

HBS-05-SG

036

Gebogene Muffenstäbe mit Schraubmuffe, inkl. Gewindeverschlussschraube
Bauaufsichtlich zugelassen Z-1.5-189



- ① Biegewinkel
- ② Außenmaß
- ③ Gewindeverschlussschraube

Artikelbezeichnung	Maße [mm] ds/x, y, d _{BR}	Bestell-Nr.	Preis [EUR/ Stück]
--------------------	---------------------------------------	-------------	--------------------

Ausführung: gemäß Katalog

HBS-05-SG- 12 bis 32/	①	0053.220	auf Anfrage
-----------------------	---	----------	-------------

Erforderliche Maßangaben bei Bestellung: x, y, α, d_{BR}
Min. x und Min. y beachten → Produktinformation Technik HBS-05

① Wenn bei Bestellung nicht angegeben, liefern wir in α = 90°;

d_{BR} = 4 (7) d_s wenn x > y ; d_{BR} = 10 d_s wenn x < y

* Hinweis: Bestellbeispiel siehe Übersichtsseite am Anfang des Kapitels

HEBEN & ABSTÜTZEN

3

FASSADEN- BEFESTIGUNGEN & -VERSTÄRKUNGEN

4

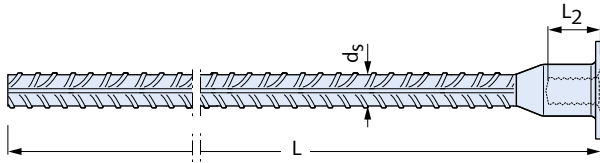
INDUSTRIE TECHNIK

5

Halfen Schraubanschlüsse

HBS-05-B 036

Muffenstab mit Nagelflansch, inkl. Gewindeverschlussstopfen
Bauaufsichtlich zugelassen Z-1.5-189



Artikelbezeichnung	Maße [mm] d _s /L	Abmessung Gewinde	Einschraubtiefe L ₂ [mm]	Bestell-Nr.	Preis [EUR/Stück]
--------------------	--------------------------------	-------------------	-------------------------------------	-------------	-------------------

Ausführung: gemäß Katalog

HBS-05-B	12/ 400	M12	18	1000000668	10,75
HBS-05-B	12/ 610	M12	18	1000000669	10,90
HBS-05-B	12/ 860	M12	18	1000000670	11,85
HBS-05-B	12/ 1300	M12	18	1000000671	15,50

HBS-05-B	14/ 400	M14	21	1000000672	12,90
HBS-05-B	14/ 1370	M14	21	1000000673	17,35

HBS-05-B	16/ 400	M16	25,5	1000000674	13,40
HBS-05-B	16/ 1110	M16	25,5	1000000675	16,30
HBS-05-B	16/ 1570	M16	25,5	1000000676	18,25

HBS-05-B	20/ 400	M20	30	1000000677	15,40
HBS-05-B	20/ 1380	M20	30	1000000678	23,00

HBS-05-B	25/ 400	M25 x 2,5 ⊕	39	1000000679	20,90
HBS-05-B	25/ 1730	M25 x 2,5 ⊕	39	1000000680	35,95

HBS-05-B	28/ 400	M28 x 2,5 ⊕	44	1000000681	26,70
HBS-05-B	28/ 1930	M28 x 2,5 ⊕	44	1000000682	45,65

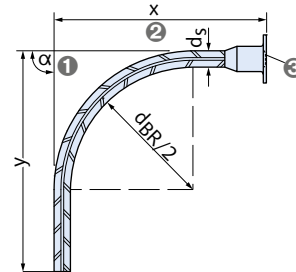
Andere Längen auf Anfrage

⊕ Beachten: Sondergewinde

Anschluss mit metrischen ISO-Regelgewinde → siehe Seite 130, 131.

HBS-05-BG 036

Gebogene Muffenstäbe mit Nagelflansch, inkl. Gewindeverschlussstopfen
Bauaufsichtlich zugelassen Z-1.5-189



- ① Biegewinkel
- ② Außenmaß
- ③ Gewindeverschlussstopfen

Artikelbezeichnung	Maße [mm] d _s /x, y, d _{BR}	Bestell-Nr.	Preis [EUR/Stück]
--------------------	--	-------------	-------------------

Ausführung: gemäß Katalog

HBS-05-BG- 12 bis 28/	⊕	0053.120	auf Anfrage
-----------------------	---	----------	-------------

Erforderliche Maßangaben bei Bestellung: x, y, α, d_{BR}
Min. x und min. y beachten → Produktinformation Technik HBS-05

⊕ Wenn bei Bestellung nicht angegeben, liefern wir in α = 90°;

d_{BR} = 4 (7) d_s wenn x > y; d_{BR} = 10 d_s wenn x < y

* Hinweis: Bestellbeispiel siehe Übersichtsseite am Anfang des Kapitels

1
VERANKERN &
BEFESTIGEN

2
LASTTRAGENDE
VERBINDUNGEN

3
HEBEN &
ABSTÜTZEN

4
FASSADEN-
BEFESTIGUNGEN &
-VERSTÄRKUNGEN

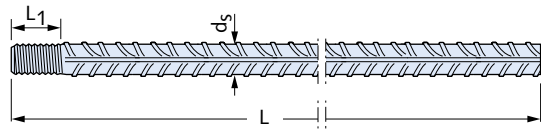
5
INDUSTRIE-
TECHNIK

Halfen Schraubanschlüsse

VERANKERN & BEFESTIGEN
1

HBS-05-A 036

Anschlussstab, inkl. Gewindeschutzkappe
Bauaufsichtlich zugelassen Z-1.5-189
Auch mit Linksgewinde lieferbar als HBS-05-AL...



Artikelbezeichnung	Maße [mm] ds/L	Abmessung Gewinde	Einschraubtiefe L ₁ [mm]	Bestell-Nr.	Preis [EUR/Stück]
Ausführung: gemäß Katalog					
HBS-05-A	12/ 380	M12	16,5	1000000569	6,15
HBS-05-A	12/ 590	M12	16,5	1000000570	6,45
HBS-05-A	12/ 840	M12	16,5	1000000571	7,10
HBS-05-A	12/ 1160	M12	16,5	1000000572	7,70
HBS-05-A	14/ 970	M14	19,5	1000000573	8,75
HBS-05-A	14/ 1350	M14	19,5	1000000574	9,30

LASTTRAGENDE VERBINDUNGEN
2

HBS-05-A	16/ 375	M16	22,5	1000000575	9,15
HBS-05-A	16/ 1085	M16	22,5	1000000576	11,00
HBS-05-A	16/ 1545	M16	22,5	1000000577	12,55
HBS-05-A	20/ 370	M20	28,5	1000000578	10,25
HBS-05-A	20/ 1350	M20	28,5	1000000579	17,30
HBS-05-A	25/ 360	M25 x 2,5 ①	36,0	1000000580	13,40
HBS-05-A	25/ 1690	M25 x 2,5 ①	36,0	1000000581	26,70

HEBEN & ABSTÜTZEN
3

HBS-05-A	28/ 360	M28 x 2,5 ①	40,5	1000000582	16,30
HBS-05-A	28/ 1890	M28 x 2,5 ①	40,5	1000000583	34,25

FASSADEN-BEFESTIGUNGEN & -VERSTÄRKUNGEN
4

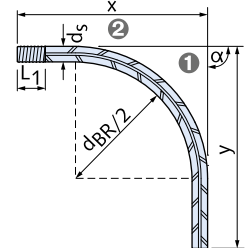
HBS-05-A	32/ ②	M32 x 3 ①	45,5	#	auf Anfrage
----------	-------	-----------	------	---	-------------

Andere Längen auf Anfrage
① Beachten: Sondergewinde
② Gewünschte Länge bitte bei Bestellung angeben.
* Hinweis: Bestellbeispiel siehe Übersichtsseite am Anfang des Kapitels
= Bitte bei Bestellung Artikelbezeichnung angeben

INDUSTRIE TECHNIK
5

HBS-05-AG / ALG 036

Gebogene Anschlussstäbe
Bauaufsichtlich zugelassen Z-1.5-189



① Biegewinkel
② Außenmaß

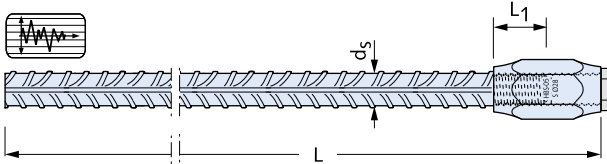
Artikelbezeichnung	Maße [mm] ds/x, y, d _{BR}	Bestell-Nr.	Preis [EUR/Stück]
Ausführung: gemäß Katalog			
HBS-05-AG- 12 bis 32/	①	0053.370	auf Anfrage
HBS-05-ALG- 12 bis 32/ (Linksgewinde)	①	0053.350	auf Anfrage

Erforderliche Maßangaben bei Bestellung: x, y, α, d_{BR}
Min. x und min.y beachten → Produktinformation Technik HBS-05
① Wenn bei Bestellung nicht angegeben, liefern wir in α = 90°;
d_{BR} = 4 (7) d_s wenn x > y; d_{BR} = 10 d_s wenn x < y
* Hinweis: Bestellbeispiel siehe Übersichtsseite am Anfang des Kapitels

Halfen Schraubanschlüsse

HBS-05-S-Seismic 036

Muffenstab mit Schraubmuffe, inkl. Gewindeverschlusschraube
Höchstduktiler Schraubanschluss, für Bauwerke in erdbebengefährdeten Regionen geeignet



Artikelbezeichnung	Maße [mm] ds/L	Abmessung Gewinde	Ein-schraub-tiefe L1 [mm]	Bestell-Nr.	Preis [EUR/ Stück]
--------------------	----------------	-------------------	---------------------------	-------------	--------------------

Ausführung: Betonstabstahl B500C gem. EN 1992-1-1/BS4449

HBS-05-S-Seismic	12/⊙ ...	M12	16	#	auf Anfrage
HBS-05-S-Seismic	14/⊙ ...	M14	19	#	auf Anfrage
HBS-05-S-Seismic	16/⊙ ...	M16	22	#	auf Anfrage
HBS-05-S-Seismic	20/⊙ ...	M20	28	#	auf Anfrage
HBS-05-S-Seismic	25/⊙ ...	M25 x 2,5 ⊙	36,0	#	auf Anfrage
HBS-05-S-Seismic	32/⊙ ...	M32 x 3,0 ⊙	45,5	#	auf Anfrage

Andere Stablängen und Biegeformen sind auf Wunsch lieferbar
⊙ Gewünschte Länge bitte bei Bestellung angeben

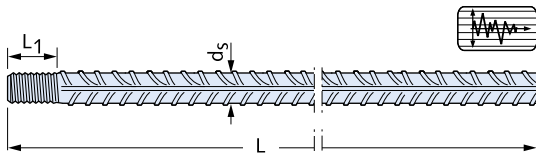
⊙ Beachten: Sondergewinde

* Hinweis: Bestellbeispiel siehe Übersichtsseite am Anfang des Kapitels

= Bitte bei Bestellung Artikelbezeichnung angeben

HBS-05-A-Seismic 036

Anschlussstab, inkl. Gewindeschutzkappe
Höchstduktiler Schraubanschluss, für Bauwerke in erdbebengefährdeten Regionen geeignet



Artikelbezeichnung	Maße [mm] ds/L	Abmessung Gewinde	Ein-schraub-tiefe L1 [mm]	Bestell-Nr.	Preis [EUR/ Stück]
--------------------	----------------	-------------------	---------------------------	-------------	--------------------

Ausführung: Betonstabstahl B500C gem. EN 1992-1-1/BS4449

HBS-05-A-Seismic	12/⊙ ...	M12	16,5	#	auf Anfrage
HBS-05-A-Seismic	14/⊙ ...	M14	19,5	#	auf Anfrage
HBS-05-A-Seismic	16/⊙ ...	M16	22,5	#	auf Anfrage
HBS-05-A-Seismic	20/⊙ ...	M20	28,5	#	auf Anfrage
HBS-05-A-Seismic	25/⊙ ...	M25 x 2,5 ⊙	36,0	#	auf Anfrage
HBS-05-A-Seismic	32/⊙ ...	M32 x 3,0 ⊙	45,5	#	auf Anfrage

Andere Stablängen und Biegeformen sind auf Wunsch lieferbar
⊙ Gewünschte Länge bitte bei Bestellung angeben

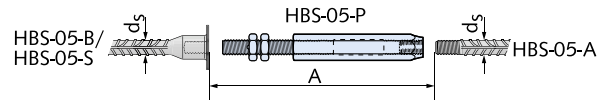
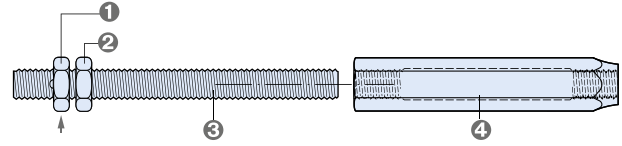
⊙ Beachten: Sondergewinde

* Hinweis: Bestellbeispiel siehe Übersichtsseite am Anfang des Kapitels

= Bitte bei Bestellung Artikelbezeichnung angeben

HBS-05-P 036

Positionsmuffe
Bauaufsichtlich zugelassen Z-1.5-189
Set bestehend aus:



- 1 Mutter fixiert
- 2 Kontermutter, lose
- 3 Gewindebolzen mit Muttern
- 4 Langmuffe

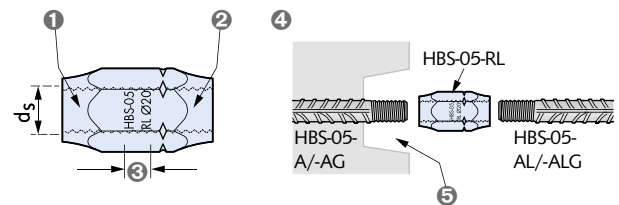
Artikelbezeichnung	für Stab-Ø [mm] ds	Einbaulänge zwischen Stabenden A [mm]	Bestell-Nr.	Preis [EUR/ Stück]
--------------------	--------------------	---------------------------------------	-------------	--------------------

Ausführung: gemäß Katalog

HBS-05-P-12-SET	12	171 ± 20	1000204111	53,80
HBS-05-P-14-SET	14	187 ± 20	1000204112	63,45
HBS-05-P-16-SET	16	203 ± 20	1000201119	69,80
HBS-05-P-20-SET	20	270 ± 30	1000201120	91,40
HBS-05-P-25-SET	25	314 ± 30	1000204113	152,70
HBS-05-P-28-SET	28	336 ± 30	1000201121	192,00
HBS-05-P-32-SET	32	385 ± 34	1000201122	226,45

HBS-05-RL 036

Rechts-/Linksgewindemuffe
Bauaufsichtlich zugelassen Z-1.5-189



- 1 Rechtsgewinde
- 2 Linksgewinde
- 3 Gewindeüberschneidungsbereich
- 4 Anwendungsbeispiel HBS-05-RL
- 5 Trapezleiste für Aussparung passend zu R-/L-Muffe separat bestellen
→ Seite 126

Artikelbezeichnung	für Stab-Ø [mm] ds	Bestell-Nr.	Preis [EUR/ Stück]
--------------------	--------------------	-------------	--------------------

Ausführung: gemäß Katalog

HBS-05-RL	12	3000021640	7,85
HBS-05-RL	14	7000200394	9,15
HBS-05-RL	16	7000200395	10,40
HBS-05-RL	20	3000021641	12,20
HBS-05-RL	25	3000024437	16,90
HBS-05-RL	28	3000024438	21,25
HBS-05-RL	32	3000021642	26,45

1 VERANKERN & BEFESTIGEN

2 LASTTRAGENDE VERBINDUNGEN

3 HEBEN & ABSTÜTZEN

4 FASSADEN-BEFESTIGUNGEN & -VERSTÄRKUNGEN

5 INDUSTRIETECHNIK

Halfen Schraubanschlüsse

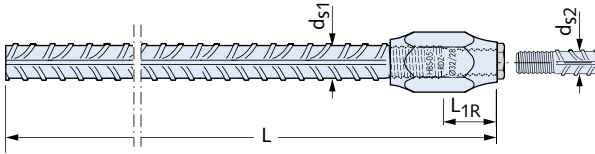
VERANKERN & BEFESTIGEN

1

HBS-05-RDZ

036

Reduziermuffenstab, inkl. Gewindeverschlusschraube
Bauaufsichtlich zugelassen Z-1.5-189



Artikelbezeichnung	Maße [mm] $d_{s1}/d_{s2} - L$	Einschraubtiefe L_{1R} [mm]	Bestell-Nr.	Preis [EUR/Stück]
Ausführung: gemäß Katalog				
HBS-05-RDZ -	16/14 - ①	19,5	0053.420	auf Anfrage
HBS-05-RDZ -	20/16 - ①	22,5	0053.420	auf Anfrage
HBS-05-RDZ -	25/20 - ①	28,5	0053.420	auf Anfrage
HBS-05-RDZ -	28/25 - ①	36,0	0053.420	auf Anfrage
HBS-05-RDZ -	32/28 - ①	40,5	0053.420	auf Anfrage

- ① Gewünschte Länge L bei Bestellung angeben
② Bestellbeispiel: HBS-05-RDZ-20/16-1900 Bestell-Nr. 0053.420
 $d_{s1}/d_{s2} = 20/16, L = 1900$

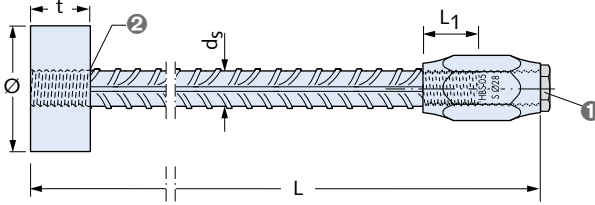
LASTTRAGENDE VERBINDUNGEN

2

HBS-05-SEA

036

Muffenstab mit aufgeschraubter Endverankerung, Schraubmuffe,
inkl. Gewindeverschlusschraube
Bauaufsichtlich zugelassen Z-1.5-189



- ① Gewindeverschlusschraube
② fixiert

Artikelbezeichnung	Maße [mm] d_s/L	$\emptyset \times t$ [mm]	Einschraubtiefe L_1 [mm]	Bestell-Nr.	Preis [EUR/Stück]
Ausführung: gemäß Katalog					
HBS-05-SEA -	12/ ①	41 x 18	16,5	0053.280	auf Anfrage
HBS-05-SEA -	14/ ①	46 x 20	19,5	0053.280	auf Anfrage
HBS-05-SEA -	16/ ①	52 x 25	22,5	0053.280	auf Anfrage
HBS-05-SEA -	20/ ①	64 x 30	28,5	0053.280	auf Anfrage
HBS-05-SEA -	25/ ①	80 x 35	36,0	0053.280	auf Anfrage
HBS-05-SEA -	28/ ①	90 x 40	40,5	0053.280	auf Anfrage
HBS-05-SEA -	32/ ①	110 x 45	45,5	0053.280	auf Anfrage

- ① Gewünschte Länge L bei Bestellung angeben
② Bestellbeispiel: HBS-05-SEA-12/850 Bestell-Nr. 0053.280 $d_s = 12, L = 850$

FASSADEN-BEFESTIGUNGEN & VERSTÄRKUNGEN

4

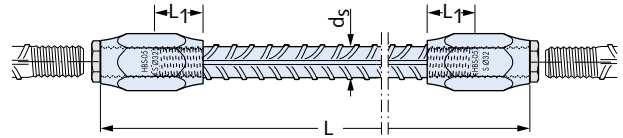
INDUSTRIE TECHNIK

5

HBS-05-SD

036

Doppelmuffenstab, Schraubmuffen, inkl. Gewindeverschlusschrauben
Bauaufsichtlich zugelassen Z-1.5-189



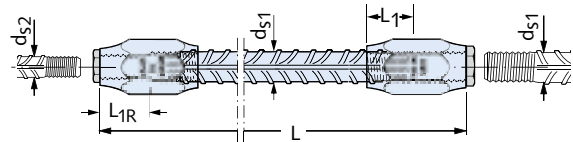
Artikelbezeichnung	Maße [mm] d_s/L	Einschraubtiefe L_1 [mm]	Bestell-Nr.	Preis [EUR/Stück]
Ausführung: gemäß Katalog				
HBS-05-SD-	12/ ①	16,5	0053.280	auf Anfrage
HBS-05-SD-	14/ ①	19,5	0053.230	auf Anfrage
HBS-05-SD-	16/ ①	22,5	0053.230	auf Anfrage
HBS-05-SD-	20/ ①	28,5	0053.230	auf Anfrage
HBS-05-SD-	25/ ①	36,0	0053.230	auf Anfrage
HBS-05-SD-	28/ ①	40,5	0053.230	auf Anfrage
HBS-05-SD-	32/ ①	45,5	0053.230	auf Anfrage

- ① Gewünschte Länge L bei Bestellung angeben
② Bestellbeispiel: HBS 05-SD-14/430 Bestell-Nr. 0053.230 $d_s = 14, L = 430$

HBS-05-SRZ

036

Doppelmuffenstab, einseitig mit Reduziermuffe, Schraubmuffen,
inkl. Gewindeverschlusschrauben
Bauaufsichtlich zugelassen Z-1.5-189



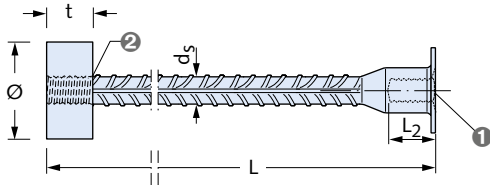
Artikelbezeichnung	Maße [mm] $d_{s1}/d_{s2} - L$	Einschraubtiefe L_{1R} [mm]	Einschraubtiefe L_1 [mm]	Bestell-Nr.	Preis [EUR/Stück]
Ausführung: gemäß Katalog					
HBS-05-SRZ-	16/14 - ①	16,5	19,5	0053.440	auf Anfrage
HBS-05-SRZ-	20/16 - ①	19,5	22,5	0053.440	auf Anfrage
HBS-05-SRZ-	25/20 - ①	22,5	28,5	0053.440	auf Anfrage
HBS-05-SRZ-	28/25 - ①	28,5	36,0	0053.440	auf Anfrage
HBS-05-SRZ-	32/28 - ①	36,0	40,5	0053.440	auf Anfrage

- ① Gewünschte Länge L bei Bestellung angeben
② Bestellbeispiel: HBS-05-SRZ-16/14 - 950 Bestell-Nr. 0053.440
 $d_{s1}/d_{s2} = 16/14, L = 950$

Halfen Schraubanschlüsse

HBS-05-BEA 036

Muffenstab mit Endverankerung, Nagelflansch, inkl. Gewindeverschlussstopfen
Bauaufsichtlich zugelassen Z-1.5-189



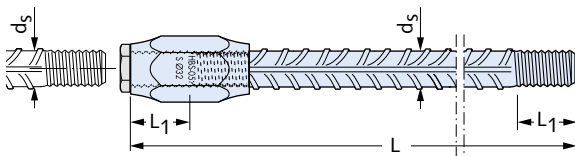
- ① Gewindeverschlussstopfen
- ② fixiert

Artikelbezeichnung	Maße [mm] d _s /L	Ø x t [mm]	Einschraubtiefe L ₂ [mm]	Bestell-Nr.	Preis [EUR/ Stück]
Ausführung: gemäß Katalog					
HBS-05-BEA -	12/ ①	41 x 18	18	0053.160	auf Anfrage
HBS-05-BEA -	14/ ①	46 x 20	21	0053.160	auf Anfrage
HBS-05-BEA -	16/ ①	52 x 25	25,5	0053.160	auf Anfrage
HBS-05-BEA -	20/ ①	64 x 30	30	0053.160	auf Anfrage
HBS-05-BEA -	25/ ①	80 x 35	39	0053.160	auf Anfrage
HBS-05-BEA -	28/ ①	90 x 40	44	0053.160	auf Anfrage

- ① Gewünschte Länge L bei Bestellung angeben
- ② Bestellbeispiel: HBS-05-BEA-16/990 Bestell-Nr. 0053.160 d_s = 16, L = 990

HBS-05-SA 036

Kombistab, Schraubmuffen, inkl. Gewindeverschlusssschraube
Bauaufsichtlich zugelassen Z-1.5-189

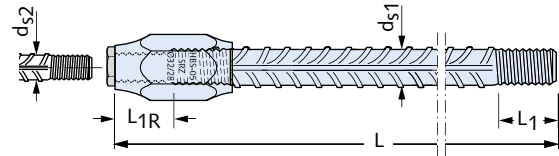


Artikelbezeichnung	Maße [mm] d _s /L	Einschraubtiefe L ₁ [mm]	Bestell-Nr.	Preis [EUR/ Stück]
Ausführung: gemäß Katalog				
HBS-05-SA-	12/ ①	16,5	0053.260	auf Anfrage
HBS-05-SA-	14/ ①	19,5	0053.260	auf Anfrage
HBS-05-SA-	16/ ①	22,5	0053.260	auf Anfrage
HBS-05-SA-	20/ ①	28,5	0053.260	auf Anfrage
HBS-05-SA-	25/ ①	36,0	0053.260	auf Anfrage
HBS-05-SA-	28/ ①	40,5	0053.260	auf Anfrage
HBS-05-SA-	32/ ①	45,5	0053.260	auf Anfrage

- ① Gewünschte Länge L bei Bestellung angeben
- ② Bestellbeispiel: HBS-05-SA-20/2300 Bestell-Nr. 0053.260 d_s = 20, L = 2300

HBS-05-ARZ 036

Kombistab, einseitig mit Reduziermuffe, Schraubmuffen, inkl. Gewindeverschlusschrauben
Bauaufsichtlich zugelassen Z-1.5-189



Artikelbezeichnung	Maße [mm] d _{s1} /d _{s2} - L	Einschraubtiefe L _{1R} [mm]	Einschraubtiefe L ₁ [mm]	Bestell-Nr.	Preis [EUR/ Stück]
Ausführung: gemäß Katalog					
HBS-05-ARZ -	16/14 - ①	16,5	19,5	0053.430	auf Anfrage
HBS-05-ARZ -	20/16 - ①	19,5	22,5	0053.430	auf Anfrage
HBS-05-ARZ -	25/20 - ①	22,5	28,5	0053.430	auf Anfrage
HBS-05-ARZ -	28/25 - ①	28,5	36,0	0053.430	auf Anfrage
HBS-05-ARZ -	32/28 - ①	36,0	40,5	0053.430	auf Anfrage

- ① Gewünschte Länge L bei Bestellung angeben
- ② Bestellbeispiel: HBS-05-ARZ-20/16 - 1450 Bestell-Nr. 0053.430 d_{s1}/d_{s2} = 20/16, L = 1450

1
VERANKERN &
BEFESTIGEN

2
LASTTRAGENDE
VERBINDUNGEN

3
HEBEN &
ABSTÜTZEN

4
FASSADEN-
BEFESTIGUNGEN &
-VERSTÄRKUNGEN

5
INDUSTRIE-
TECHNIK

Halfen Schraubanschlüsse

1
VERANKERN &
BEFESTIGEN

2
LASTTRAGENDE
VERBINDUNGEN

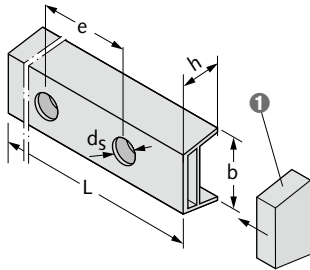
3
HEBEN &
ABSTÜTZEN

4
FASSADEN-
BEFESTIGUNGEN &
-VERSTÄRKUNGEN

5
INDUSTRIE-
TECHNIK

HBS-05-TPL 036

Trapezleiste mit Lochung \odot für HBS-05-A Stäbe
Anwendung mit Bewehrungsanschluss mit HBS-05-R/L-Muffe siehe Seite 123.



1 Endkappe für Trapezleiste (separat bestellen)

Artikelbezeichnung	Maße [mm] h / b - L	für Stab- \emptyset [mm] d_s	Bestell-Nr.	Preis [EUR/100 St.]
--------------------	------------------------	-------------------------------------	-------------	---------------------------

Ausführung: Kunststoff

HBS-05-TPL	35/60 - \odot	12-20	0725.060	auf Anfrage
HBS-05-TPL	50/90 - \odot	25-32	0725.060	auf Anfrage

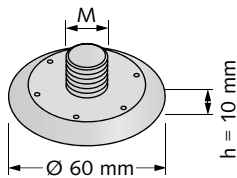
Endkappen

HBS-05-TPL-EDK	35/60	12-20	3000021647	auf Anfrage
HBS-05-TPL-EDK	50/90	25-32	3000021648	auf Anfrage

\odot Gewünschte Lochung mit Maßen e, d_s [mm] bei Bestellung bitte angeben. Maße d_s \rightarrow siehe Seite 123. Standardlänge L = 100 cm.

HBS-05 Nagelteller 036

Für HBS-05-S



Artikelbezeichnung	für Muffenstab- $\emptyset d_s$ [mm]	PE [St.]	Bestell-Nr.	Preis [EUR/ Stück]
--------------------	---	----------	-------------	--------------------------

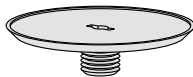
Ausführung: Kunststoff

HBS-05-12	12	1	3000021643	0,50
HBS-05-14	14	1	3000021644	0,50
HBS-05-16	16	1	3000021645	0,50
HBS-05-20	20	1	3000021646	0,50

HBS-05 Klebeteller 079

Für HBS-05-S

Zum Ankleben an Stahlschalungen



Artikelbezeichnung	für Muffenstab- $\emptyset d_s$ [mm]	PE [St.]	Bestell-Nr.	Preis [EUR/ Stück]
--------------------	---	----------	-------------	--------------------------

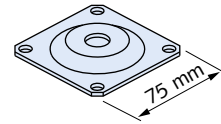
Ausführung: Kunststoff

6306-12	12	1	3000024643	0,40
6306-16	16	1	3000021699	0,40
6306-20	20	1	3000022744	0,40

HBS-05 Metallnagelplatte 036

Für HBS-05-S

Mehrfach einsetzbar



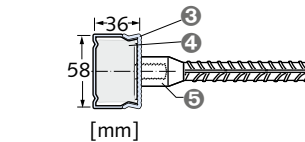
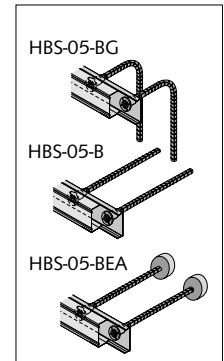
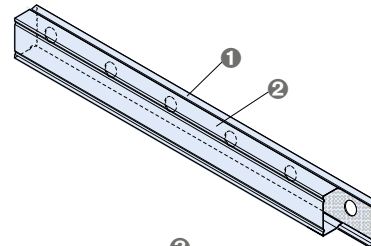
Artikelbezeichnung	für Muffenstab- $\emptyset d_s$ [mm]	PE [St.]	Bestell-Nr.	Preis [EUR/ Stück]
--------------------	---	----------	-------------	--------------------------

Ausführung: GV gemäß Tabelle, Seite 15

HBS-05-25-GV	25	1	1000201117	3,65
HBS-05-28-GV	28	1	0725.030-00002	3,65
HBS-05-32-GV	32	1	1000201118	3,65

HBS-05-Box 036

Aus Stahlblech, verzinkt, gelocht, mit eingelegter Streifenfüllung, einschl. Aufwand für Einlegen der HBS-05-B Muffenstäbe (erfolgt werksseitig)



- 1 Gehäuseprofil
- 2 Deckel verzinkt
- 3 HBS-05-Box
- 4 Schaumstreifen
- 5 HBS-05-B Muffenstab

Artikelbezeichnung	Gehäuselänge LB [mm]	Bestell-Nr.	Preis [EUR/ Stück]
--------------------	-------------------------	-------------	--------------------------

Ausführung: gemäß Katalog

HBS-05-Box \odot	1250	0053.500	auf Anfrage
--------------------	------	----------	-------------

\odot Bei Bestellung gewünschte Lochung angeben

Lieferbare Loch- \emptyset 12, 14, 16 mm,
Lochabstand 7,5 - 10 - 12,5 - 15 - 20 - 25

* Hinweis: Bestellbeispiel siehe Übersichtsseite am Anfang des Kapitels

Ancon-TT Betonstahl-Kupplungssystem

TT Betonstahl-Kupplungssystem

Ancon-TT Kupplungen können Sie über unsere Biegepartner beziehen, diese finden Sie unter <https://www.anconbp.de/kontakt/ancon-tt-system-stahl-partner>

Die Ancon-TT Kupplungen besitzen folgende Zulassungen und Prüfungen:

DIBt Zulassung Nr. Z-1.5-179
 Ø 12, 14, 16, 20, 25, 28, 32, 40
 BS8110
 CARES TA1-B
 ÜA Zeichen Nr. R-2.1.9-17-15658
 Ø 12, 14, 16, 20, 26, 30, 36, 40
 EMPA Schweiz Prüfbericht Nr. 416'391

TTS Standardkupplung

TTS-Muffen-Halbstoß
 1 Gewinde, 1 vormontierte Standard-Kupplung



Artikelbezeichnung	Gewinde Ø [mm]	Bestell-Nr.	Preis [EUR/ Stück]
Ausführung: gemäß Katalog			
TTS Standardkupplung	12, 14, 16, 20, 25, 28, 32, 40	#	auf Anfrage
# = Bitte bei Bestellung Artikelbezeichnung angeben			

TTT Reduktionskupplung

TTT-Muffen-Halbstoß
 1 Gewinde, 1 vormontierte Reduktions-Kupplung



Artikelbezeichnung	Gewinde Ø [mm]	Bestell-Nr.	Preis [EUR/ Stück]
Ausführung: gemäß Katalog			
TTT Reduktions-kupplung	12/14, 12/16, 14/16, 16/20, 20/25, 25/28, 25/32, 28/32, 32/40	#	auf Anfrage
# = Bitte bei Bestellung Artikelbezeichnung angeben			

1

VERANKERN & BEFESTIGEN

2

LASTTRAGENDE VERBINDUNGEN

3

HEBEN & ABSTÜTZEN

4

FASSADEN-BEFESTIGUNGEN & -VERSTÄRKUNGEN

5

INDUSTRIE TECHNIK

Ancon-TT Betonstahl-Kupplungssystem

VERANKERN & BEFESTIGEN
1

TTP Positionskupplung

TTT-Muffen-Halbstoß
1 Gewinde, 1 vormontierte Positions-Kupplung

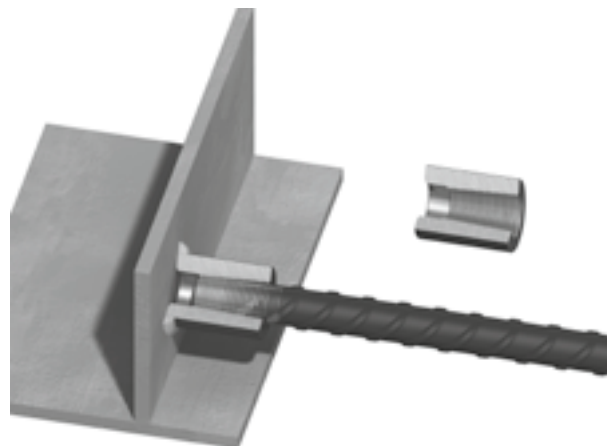


Artikelbezeichnung	Gewinde Ø [mm]	Bestell-Nr.	Preis [EUR/Stück]
Ausführung: gemäß Katalog			
TTP Positionskupplung	12, 14, 16, 20, 25, 28, 32, 40	#	auf Anfrage
# = Bitte bei Bestellung Artikelbezeichnung angeben			

LASTTRAGENDE VERBINDUNGEN
2

TTW Anschweissmuffen

TTW Anschweisskupplung
1 Gewinde, 1 Anschweisskupplung



Artikelbezeichnung	Gewinde Ø [mm]	Bestell-Nr.	Preis [EUR/Stück]
Ausführung: gemäß Katalog			
TTW Anschweissmuffen	12, 14, 16, 20, 25, 28, 32, 40	#	auf Anfrage
# = Bitte bei Bestellung Artikelbezeichnung angeben			

HEBEN & ABSTÜTZEN
3

TTG Ergänzungsgewinde

TTG
1 Ergänzungsgewinde zu Kupplungen

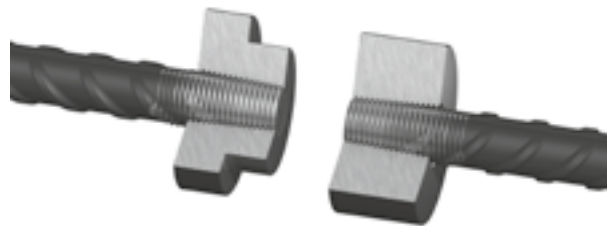


Artikelbezeichnung	Gewinde Ø [mm]	Bestell-Nr.	Preis [EUR/Stück]
Ausführung: gemäß Katalog			
TTG Ergänzungsgewinde	12, 14, 16, 20, 25, 28, 32, 40	#	auf Anfrage
# = Bitte bei Bestellung Artikelbezeichnung angeben			

FASSADEN-BEFESTIGUNGEN & -VERSTÄRKUNGEN
4

TTH Endverankerung

TTH Endverankerung
1 Gewinde, 1 vormontierte Endverankerung



Artikelbezeichnung	Gewinde Ø [mm]	Bestell-Nr.	Preis [EUR/Stück]
Ausführung: gemäß Katalog			
TTH Endverankerung	12, 14, 16, 20, 25, 28, 32, 40	#	auf Anfrage
# = Bitte bei Bestellung Artikelbezeichnung angeben			

INDUSTRIE TECHNIK
5

Ancon-TT Betonstahl-Kupplungssystem, Ancon Drehmomentenschlüssel

TTNP Nagelteller

TTNP Nagelteller aus Metall
1 Nagelteller



Artikelbezeichnung	Gewinde Ø [mm]	Bestell-Nr.	Preis [EUR/ Stück]
Ausführung: gemäß Katalog			
TTNP Nagelteller	12, 14, 16, 20, 25, 28, 32, 40	#	auf Anfrage

= Bitte bei Bestellung Artikelbezeichnung angeben

TTA Stahlbauanschluss

TTA Stahlbauanschluss
1 Gewinde, 1 Schraubmuffe



Artikelbezeichnung	Gewinde Ø [mm]	Bestell-Nr.	Preis [EUR/ Stück]
Ausführung: gemäß Katalog			
TTA Stahlbauanschluss	12/M16, 16/M20, 20/M24, 25/M30, 32/M36	#	auf Anfrage

= Bitte bei Bestellung Artikelbezeichnung angeben

Drehmomentenschlüssel



Artikelbezeichnung	Drehmoment [Nm]	Bestell-Nr.	Preis [EUR/ Stück]
Ausführung: gemäß Katalog			
Drehmomentenschlüssel	60-330	#	auf Anfrage
Drehmomentenschlüssel	80-400	#	auf Anfrage
Drehmomentenschlüssel	20-90	#	auf Anfrage

= Bei Bestellung bitte Artikelbezeichnung angeben

1

VERANKERN &
BEFESTIGEN

2

LASTTRAGENDE
VERBINDUNGEN

3

HEBEN &
ABSTÜTZEN

4

FASSADEN-
BEFESTIGUNGEN &
-VERSTÄRKUNGEN

5

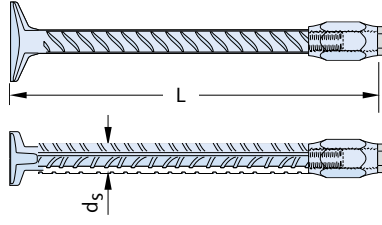
INDUSTRIE-
TECHNIK

Halfen Bewehrungsanschlüsse

1 VERANKERN & BEFESTIGEN
2 LASTTRAGENDE VERBINDUNGEN
3 HEBEN & ABSTÜTZEN
4 FASSADEN-BEFESTIGUNGEN & -VERSTÄRKUNGEN
5 INDUSTRIE-TECHNIK

HSC-S Stud Connector 037

Muffenstab, Kopf einseitig,
inkl. Gewindeverschlusschraube
Bauaufsichtlich zugelassen Z-21.8-1973 und Z-1.5-189

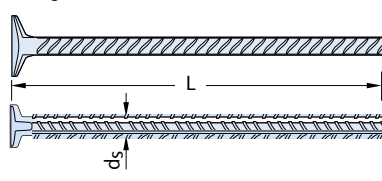


Artikelbezeichnung	Stab-Ø [mm] d _s /	Länge L [mm]	Bestell-Nr.	Preis [EUR/ Stück]
Ausführung: Betonstahl B500B				
HSC-S -	12	/ ≥ 155	0060.300	auf Anfrage
HSC-S -	14	/ ≥ 170	0060.340	auf Anfrage
HSC-S -	16	/ ≥ 180	0060.310	auf Anfrage
HSC-S -	20	/ ≥ 200	0060.320	auf Anfrage
HSC-S -	25	/ ≥ 230	0060.330	auf Anfrage
Standardelemente				
HSC-S -	12	/ 360	1000001625	auf Anfrage
HSC-S -	12	/ 460	1000202385	auf Anfrage
HSC-S -	16	/ 360	1000001627	40,45
HSC-S -	16	/ 460	1000001628	41,40
HSC-S -	20	/ 360	1000202386	49,95
HSC-S -	20	/ 460	1000001630	50,95

① Gewünschte Länge L [mm] bei Bestellung angeben.
Bauteilmindestmaße gemäß Zulassung beachten.

HSC-H Stud Connector 037

Stab mit einseitigem Ankerkopf
Bauaufsichtlich zugelassen Z-21.8-1973

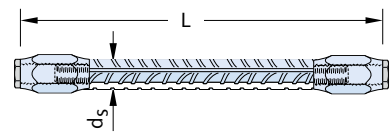


Artikelbezeichnung	Stab-Ø [mm] d _s /	Länge L [mm]	Bestell-Nr.	Preis [EUR/ Stück]
Ausführung: Betonstahl B500B				
HSC-H -	12	/ ...	0060.100	auf Anfrage
HSC-H -	14	/ ...	0060.140	auf Anfrage
HSC-H -	16	/ ...	0060.110	auf Anfrage
HSC-H -	20	/ ...	0060.120	auf Anfrage
HSC-H -	25	/ ...	0060.130	auf Anfrage

① Gewünschte Länge L [mm] bei Bestellung angeben.
Bauteilmindestmaße gemäß Zulassung beachten.

HSC-SD Stud Connector 037

Doppelmuffenstab,
inkl. Gewindeverschlusschraube
Bauaufsichtlich zugelassen Z-1.5-189

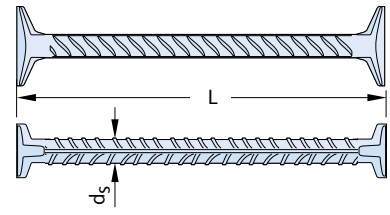


Artikelbezeichnung	Stab-Ø [mm] d _s /	Länge L [mm]	Bestell-Nr.	Preis [EUR/ Stück]
Ausführung: Betonstahl B500B				
HSC-SD -	12	/ ≥ 205	0060.500	auf Anfrage
HSC-SD -	14	/ ≥ 210	0060.540	auf Anfrage
HSC-SD -	16	/ ≥ 215	0060.510	auf Anfrage
HSC-SD -	20	/ ≥ 230	0060.520	auf Anfrage
HSC-SD -	25	/ ≥ 275	0060.530	auf Anfrage

① Gewünschte Länge L [mm] bei Bestellung angeben.
Bauteilmindestmaße gemäß Zulassung beachten.

HSC-HD Stud Connector 037

Stab mit beidseitigen Ankerköpfen
Bauaufsichtlich zugelassen Z-21.8-1973



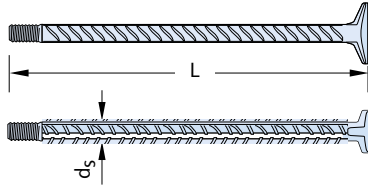
Artikelbezeichnung	Stab-Ø [mm] d _s /	Länge L [mm]	Bestell-Nr.	Preis [EUR/ Stück]
Ausführung: Betonstahl B500B				
HSC-HD -	12	/ ≥ 175	0060.200	auf Anfrage
HSC-HD -	14	/ ≥ 175	0060.240	auf Anfrage
HSC-HD -	16	/ ≥ 175	0060.210	auf Anfrage
HSC-HD -	20	/ ≥ 175	0060.220	auf Anfrage
HSC-HD -	25	/ ≥ 180	0060.230	auf Anfrage

① Gewünschte Länge L [mm] bei Bestellung angeben.
Bauteilmindestmaße gemäß Zulassung beachten

Halfen Bewehrungsanschlüsse

HSC-A Stud Connector 037

Anschlussstab, Kopf einseitig
Bauaufsichtlich zugelassen Z-21.8-1973 und Z-1.5-189

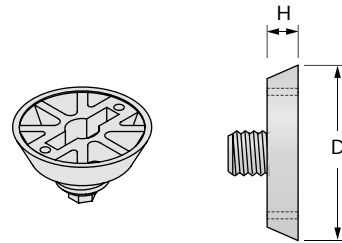


Artikelbezeichnung	Stab-Ø [mm] d _s /	Länge L [mm]	Bestell-Nr.	Preis [EUR/ Stück]
Ausführung: Betonstahl B500B				
HSC-A -	12	/ ≥ 130	0060.400	auf Anfrage
HSC-A -	14	/ ≥ 140	0060.440	auf Anfrage
HSC-A -	16	/ ≥ 150	0060.410	auf Anfrage
HSC-A -	20	/ ≥ 160	0060.420	auf Anfrage
HSC-A -	25	/ ≥ 190	0060.430	auf Anfrage
Standardelemente				
HSC-A -	12	/ 195	1000001631	auf Anfrage
HSC-A -	12	/ 245	1000001632	auf Anfrage
HSC-A -	12	/ 295	1000202387	auf Anfrage
HSC-A -	12	/ 345	1000202388	auf Anfrage
HSC-A -	12	/ 395	1000001635	auf Anfrage
HSC-A -	16	/ 202	1000001636	25,95
HSC-A -	16	/ 252	1000001637	26,25
HSC-A -	16	/ 302	1000001638	26,70
HSC-A -	16	/ 352	1000202389	27,00
HSC-A -	16	/ 402	1000001640	27,45
HSC-A -	20	/ 208	1000202390	32,50
HSC-A -	20	/ 258	1000202391	32,75
HSC-A -	20	/ 308	1000001643	33,35
HSC-A -	20	/ 358	1000001644	33,80
HSC-A -	20	/ 408	1000001645	auf Anfrage
Ausführung: nichtrostender Betonstahl B500 NR				
HSC-A -	12	/ ≥ 130	0060.409-00001	auf Anfrage
HSC-A -	14	/ ≥ 140	0060.449-00001	auf Anfrage

© Gewünschte Länge L [mm] bei Bestellung angeben.
Bauteilmindestmaße gemäß Zulassung beachten.

HSC Schalungsbefestigung 036

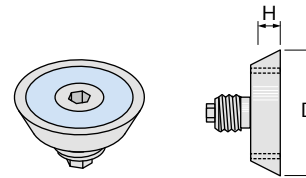
Nagelteller aus Kunststoff
Nagelteller aus Metall (nicht dargestellt) ①



Artikelbezeichnung	für Stab-Ø [mm] d _s	D [mm]	H [mm]	Bestell-Nr.	Preis [EUR/ Stück]
Ausführung: Kunststoff / Metall					
HBS-05-12	12	60	10	3000021643	0,50
HBS-05-14	14	60	10	3000021644	0,50
HBS-05-16	16	60	10	3000021645	0,50
HBS-05-20	20	60	10	3000021646	0,50
HBS-05-25-GV ①	25	75	9	1000201117	3,65

HSC Schalungsbefestigung 036

Magnetteller



Artikelbezeichnung	für Stab-Ø [mm] d _s	D [mm]	H [mm]	Bestell-Nr.	Preis [EUR/ Stück]
Ausführung: gemäß Katalog					
6365-12	12	40	12	1000201451	156,55
6365-16	16	40	12	1000201452	156,55
6365-20	20	55	12	1000201453	163,30

1
VERANKERN &
BEFESTIGEN

2
LASTTRAGENDE
VERBINDUNGEN

3
HEBEN &
ABSTÜTZEN

4
FASSADEN-
BEFESTIGUNGEN &
-VERSTÄRKUNGEN

5
INDUSTRIE-
TECHNIK

Ancon-MBT Kupplungen

VERANKERN & BEFESTIGEN

1

MBT Bewehrungsanschluss

Die Kupplungen werden nach den Bestimmungen der BS EN ISO 9001 gefertigt.

Die gebräuchlichsten Dimensionen werden durch Zulassungen in verschiedenen Ländern (z.B. BBA, DIBt Deutschland, MA-64 und ÜA Kennzeichnung in Österreich) abgedeckt.

MBT ET Kupplung

ET Kupplung



LASTTRAGENDE VERBINDUNGEN

2

HEBEN & ABSTÜTZEN

3

Artikelbezeichnung	Länge [mm]	Bestell-Nr.	Preis kg / Stück	Preis [EUR/ Stück]
Ausführung: gemäß Katalog				
MBT ET 10	100	1000200446	0,52	34,30
MBT ET 12	140	1000200447	0,72	42,50
MBT ET 14	160	1000200448	1,25	46,60
MBT ET 16	160	1000200449	1,25	48,65
MBT ET 20	204	1000200451	1,96	61,65
MBT ET 25	258	1000200223	3,00	91,85
MBT ET 28	312	1000200224	5,80	98,65
MBT ET 32	312	1000200225	6,50	116,45
MBT ET 40	484	1000200456	11,30	213,55

FASSADEN-BEFESTIGUNGEN & -VERSTÄRKUNGEN

4

INDUSTRIE TECHNIK

5

MBT Reduktionskupplung

Reduktionskupplung
ohne Zulassung



Artikelbezeichnung	Länge [mm]	Bestell-Nr.	Preis kg / Stück	Preis [EUR/ Stück]
Ausführung: gemäß Katalog				
MBT 16/14	160	1000205205	1,25	auf Anfrage
MBT 20/16	160	3000026841	1,56	54,30
MBT 25/20	180	3000024284	2,23	73,50
MBT 28/25	258	1000200222	3,98	auf Anfrage

Weitere Größen auf Anfrage

Ancon-MBT Kupplungen

MBT EV Endverankerung

EV Endverankerung
ohne Zulassung



Artikelbezeichnung	Länge [mm]	Bestell-Nr.	Preis kg / Stück	Preis [EUR/ Stück]
Ausführung: gemäß Katalog				
MBT EV 10	60	1000200457	0,64	22,65
MBT EV 12	80	1000200458	0,74	26,60
MBT EV 14	90	1000200459	1,01	34,20
MBT EV 16	90	1000200460	1,07	36,10
MBT EV 20	112	1000200462	1,58	43,30
MBT EV 25	139	1000201787	2,29	63,45
MBT EV 28	168	1000205206	4,14	82,85

Denso Jet

Laut der allgemeinen bauaufsichtlichen Zulassung Z-1.5-10 muss der Muffeninnenraum bei schärferen Umweltbedingungen als Expositions-kategorie X0 oder XC1 mit einem geeigneten Korrosionsschutzmittel vollständig verfüllt werden.



Artikelbezeichnung	Füllgewicht [g]	Bestell-Nr.	Preis [EUR/ Stück]
Ausführung: gemäß Katalog			
Kartusche	250	3000026512	19,05
10/12er pro MBT	18	#	
14/16er pro MBT	27	#	
20/25er pro MBT	72	#	
28/32er pro MBT	108	#	

= Bitte bei Bestellung Artikelbezeichnung angeben

MBT Elektro-Schrauber

Um die Installation der MBT-Kupplungen zu erleichtern können bei uns spezielle Elektro-Schrauber gemietet oder gekauft werden.



Artikelbezeichnung	Nussgröße [mm]	MBT Größe [mm]	Bestell-Nr.	Preis [EUR/ Stück]
Ausführung: gemäß Katalog				
MBT Elektro-Schrauber	13	10 - 22	#	auf Anfrage
MBT Elektro-Schrauber	16	26 - 30	#	auf Anfrage
MBT Elektro-Schrauber	19	34 - 40	#	auf Anfrage

= Bitte bei Bestellung Artikelbezeichnung angeben

1

VERANKERN &
BEFESTIGEN

2

LASTTRAGENDE
VERBINDUNGEN

3

HEBEN &
ABSTÜTZEN

4

FASSADEN-
BEFESTIGUNGEN &
-VERSTÄRKUNGEN

5

INDUSTRIE-
TECHNIK

Halfen Stahlbauanschlüsse und Stahlkonsolen

VERANKERN & BEFESTIGEN

1

LASTTRAGENDE VERBINDUNGEN

2

HEBEN & ABSTÜTZEN

3

FASSADEN-BEFESTIGUNGEN & -VERSTÄRKUNGEN

4

INDUSTRIE-TECHNIK

5

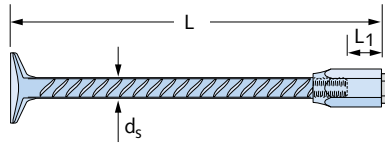
HSC-B SH Muffenstab mit Ankerkopf - Standardlängen 037

Stahlbauanschluss mit zugelassener Übertragung von Normal- und Querkräften.

HSC-B Stahlbauanschluss bauaufsichtlich zugelassen Z-21.8-1974

HSC Stud Connector bauaufsichtlich zugelassen Z-21.8-1973

HBS-05 Schraubanschluss bauaufsichtlich zugelassen Z-1.5-189



Artikelbezeichnung	Stab-Ø [mm] ds /	Länge L [mm]	Für Stützenabmessungen \ominus h _{col} [mm]	Bestell-Nr.	Preis [EUR/Stück]
--------------------	------------------	--------------	--	-------------	-------------------

Ausführung: Muffe: GV gemäß Tabelle, Seite 15, Stab: Betonstahl B500B

HSC-B SH -	16	/ 360	400	1000004042	47,10
HSC-B SH -	16	/ 460	500	1000004043	47,80
HSC-B SH -	20	/ 360	400	1000004048	54,40
HSC-B SH -	20	/ 460	500	1000004049	59,70

Ausführung: Muffe: FV gemäß Tabelle, Seite 15, Stab: Betonstahl B500B

HSC-B SH -	16	/ 360	400	1000004038	51,80
HSC-B SH -	16	/ 460	500	1000004039	52,55
HSC-B SH -	20	/ 360	400	1000004044	59,85
HSC-B SH -	20	/ 460	500	1000004045	61,40

Ausführung: Muffe: A4 gemäß Tabelle, Seite 15, Stab: Betonstahl B500B

HSC-B SH -	16	/ 360	400	1000204667	104,90
HSC-B SH -	16	/ 460	500	1000204668	105,65
HSC-B SH -	20	/ 360	400	1000004046	118,10
HSC-B SH -	20	/ 460	500	1000004047	124,40

① Für Betondeckungen c_{nom} ≈ 3,5 cm

HSC-B SH Muffenstab mit Ankerkopf 037

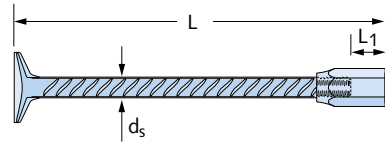
Stahlbauanschluss mit zugelassener Übertragung von Normal- und Querkräften

HSC-B Stahlbauanschluss bauaufsichtlich zugelassen Z-21.8-1974

HSC Stud Connector bauaufsichtlich zugelassen Z-21.8-1973

HBS-05 Schraubanschluss bauaufsichtlich zugelassen Z-1.5-189

Durch den aufgestauchten Ankerkopf besonders geeignet bei geringer verfügbarer Verankerungslänge



Artikelbezeichnung	Stab-Ø [mm] ds /	Länge L [mm]	Ge- winde- gröÙe DIN 13	Max. Ein- schraub- tiefe L ₁	Bestell-Nr.	Preis [EUR/Stück]
--------------------	------------------	--------------	-------------------------	---	-------------	-------------------

Ausführung: Muffe: GV gemäß Tabelle, Seite 15, Stab: Betonstahl B500B

HSC-B SH -	12	/ ≥ 155	M12	16,5	1060.730	auf Anfrage
HSC-B SH -	14	/ ≥ 170	M14	19,5	1060.860	auf Anfrage
HSC-B SH -	16	/ ≥ 180	M16	22,5	1060.030	auf Anfrage
HSC-B SH -	20	/ ≥ 200	M20	28,5	1060.060	auf Anfrage
HSC-B SH -	25	/ ≥ 230	M27	36,0	1060.090	auf Anfrage

Ausführung: Muffe: FV gemäß Tabelle, Seite 15, Stab: Betonstahl B500B

HSC-B SH -	12	/ ≥ 155	M12	16,5	1060.710	auf Anfrage
HSC-B SH -	14	/ ≥ 170	M14	19,5	1060.840	auf Anfrage
HSC-B SH -	16	/ ≥ 180	M16	22,5	1060.010	auf Anfrage
HSC-B SH -	20	/ ≥ 200	M20	28,5	1060.040	auf Anfrage
HSC-B SH -	25	/ ≥ 230	M27	36,0	1060.070	auf Anfrage

Ausführung: Muffe: A4 gemäß Tabelle, Seite 15, Stab: Betonstahl B500B

HSC-B SH -	12	/ ≥ 155	M12	16,5	1060.720	auf Anfrage
HSC-B SH -	14	/ ≥ 170	M14	19,5	1060.850	auf Anfrage
HSC-B SH -	16	/ ≥ 180	M16	22,5	1060.020	auf Anfrage
HSC-B SH -	20	/ ≥ 200	M20	28,5	1060.050	auf Anfrage
HSC-B SH -	25	/ ≥ 230	M27	36,0	1060.080	auf Anfrage

Ausführung: Muffe: A4 gemäß Tabelle, Seite 15, Stab: nichtrostender Betonstahl B500 NR

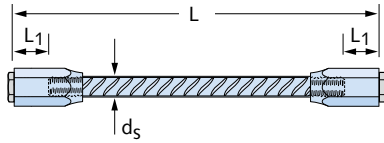
HSC-B SH -	12	/ ≥ 155	M12	16,5	1060.722	auf Anfrage
HSC-B SH -	14	/ ≥ 170	M14	19,5	1060.852	auf Anfrage

① Gewünschte Länge L [mm] bei Bestellung angeben

Halfen Stahlbauanschlüsse und Stahlkonsolen

HSC-B SD Muffenstab, beidseitig 037

Stahlbauanschluss mit zugelassener Übertragung von Normal- und Querkräften
 HSC-B Stahlbauanschluss bauaufsichtlich zugelassen Z-21.8-1974
 HBS-05 Schraubanschluss bauaufsichtlich zugelassen Z-1.5-189
 Besonders geeignet bei beidseitigem Anschluss von Anbauteilen an Wänden oder Stützen

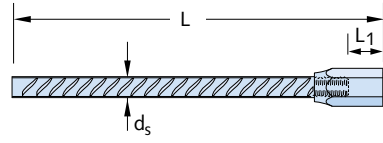


Artikelbezeichnung	Stab-Ø [mm] / d _s	Länge L [mm]	Ge- winde- gröÙe DIN 13	Max. Ein- schraub- tiefe L ₁	Bestell-Nr.	Preis [EUR/ Stück]
Ausführung: Muffe: GV gemäß Tabelle, Seite 15, Stab: Betonstahl B500B						
HSC-B SD -	12	/ ≥ 205	M12	16,5	1060.790	auf Anfrage
HSC-B SD -	14	/ ≥ 210	M14	19,5	1060.920	auf Anfrage
HSC-B SD -	16	/ ≥ 215	M16	22,5	1060.230	auf Anfrage
HSC-B SD -	20	/ ≥ 230	M20	28,5	1060.260	auf Anfrage
HSC-B SD -	25	/ ≥ 275	M27	36,0	1060.290	auf Anfrage
Ausführung: Muffe: FV gemäß Tabelle, Seite 15, Stab: Betonstahl B500B						
HSC-B SD -	12	/ ≥ 205	M12	16,5	1060.770	auf Anfrage
HSC-B SD -	14	/ ≥ 210	M14	19,5	1060.900	auf Anfrage
HSC-B SD -	16	/ ≥ 215	M16	22,5	1060.210	auf Anfrage
HSC-B SD -	20	/ ≥ 230	M20	28,5	1060.240	auf Anfrage
HSC-B SD -	25	/ ≥ 275	M27	36,0	1060.270	auf Anfrage
Ausführung: Muffe: A4 gemäß Tabelle, Seite 15, Stab: Betonstahl B500B						
HSC-B SD -	12	/ ≥ 205	M12	16,5	1060.780	auf Anfrage
HSC-B SD -	14	/ ≥ 210	M14	19,5	1060.910	auf Anfrage
HSC-B SD -	16	/ ≥ 215	M16	22,5	1060.220	auf Anfrage
HSC-B SD -	20	/ ≥ 230	M20	28,5	1060.250	auf Anfrage
HSC-B SD -	25	/ ≥ 275	M27	36,0	1060.280	auf Anfrage
Ausführung: Muffe: A4 gemäß Tabelle, Seite 15, Stab: nichtrostender Betonstahl B500 NR						
HSC-B SD -	12	/ ≥ 205	M12	16,5	1060.782	auf Anfrage
HSC-B SD -	14	/ ≥ 210	M14	19,5	1060.912	auf Anfrage

© Gewünschte Länge L [mm] bei Bestellung angeben

HSC-B S Muffenstab, einseitig 037

Stahlbauanschluss mit zugelassener Übertragung von Normal - und Querkräften
 HSC-B Stahlbauanschluss bauaufsichtlich zugelassen Z-21.8-1974
 HBS-05 Schraubanschluss bauaufsichtlich zugelassen Z-1.5-189
 Besonders geeignet für Anschlüsse an Betondecken mit ausreichender Verankerungslänge



Artikelbezeichnung	Stab-Ø [mm] / d _s	Länge L [mm]	Ge- winde- gröÙe DIN 13	Max. Ein- schraub- tiefe L ₁	Bestell-Nr.	Preis [EUR/ Stück]
Ausführung: Muffe: GV gemäß Tabelle, Seite 15, Stab: Betonstahl B500B						
HSC-B S -	12	/...	M12	16,5	1060.830	auf Anfrage
HSC-B S -	14	/...	M14	19,5	1060.950	auf Anfrage
HSC-B S -	16	/...	M16	22,5	1060.330	auf Anfrage
HSC-B S -	20	/...	M20	28,5	1060.360	auf Anfrage
HSC-B S -	25	/...	M27	36,0	1060.392	auf Anfrage
Ausführung: Muffe: FV gemäß Tabelle, Seite 15, Stab: Betonstahl B500B						
HSC-B S -	12	/...	M12	16,5	1060.810	auf Anfrage
HSC-B S -	14	/...	M14	19,5	1060.930	auf Anfrage
HSC-B S -	16	/...	M16	22,5	1060.310	auf Anfrage
HSC-B S -	20	/...	M20	28,5	1060.340	auf Anfrage
HSC-B S -	25	/...	M27	36,0	1060.370	auf Anfrage
Ausführung: Muffe: A4 gemäß Tabelle, Seite 15, Stab: Betonstahl B500B						
HSC-B S -	12	/...	M12	16,5	1060.820	auf Anfrage
HSC-B S -	14	/...	M14	19,5	1060.940	auf Anfrage
HSC-B S -	16	/...	M16	22,5	1060.320	auf Anfrage
HSC-B S -	20	/...	M20	28,5	1060.350	auf Anfrage
HSC-B S -	25	/...	M27	36,0	1060.380	auf Anfrage
Ausführung: Muffe: A4 gemäß Tabelle, Seite 15, Stab: nichtrostender Betonstahl B500 NR						
HSC-B S -	12	/...	M12	16,5	1060.822	auf Anfrage
HSC-B S -	14	/...	M14	19,5	1060.942	auf Anfrage

© Gewünschte Länge L [mm] bei Bestellung angeben

1
VERANKERN &
BEFESTIGEN

2
LASTTRAGENDE
VERBINDUNGEN

3
HEBEN &
ABSTÜTZEN

4
FASSADEN-
BEFESTIGUNGEN &
-VERSTÄRKUNGEN

5
INDUSTRIE-
TECHNIK

Halfen Stahlbauanschlüsse und Stahlkonsolen

VERANKERN & BEFESTIGEN

1

LASTTRAGENDE VERBINDUNGEN

2

HEBEN & ABSTÜTZEN

3

FASSADEN-BEFESTIGUNGEN & -VERSTÄRKUNGEN

4

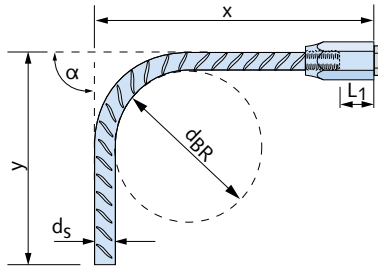
INDUSTRIE-TECHNIK

5

HSC-B SB Muffenstab, gebogen

037

Stahlbauanschluss mit zugelassener Übertragung von Normal - und Querkraften
 HSC-B Stahlbauanschluss bauaufsichtlich zugelassen Z-21.8-1974
 HBS-05 Schraubanschluss bauaufsichtlich zugelassen Z-1.5-189
 Besonders geeignet zum Weiterleiten der Kräfte in Stützen oder Wände mit ausreichenden Stützen- oder Wandabmessungen



Artikelbezeichnung	Stab-Ø [mm] d _s /	Länge x/y [mm]	Gewindegröße DIN 13	Max. Einschraubtiefe L ₁	Bestell-Nr.	Preis [EUR/ Stück]
--------------------	---------------------------------	----------------	---------------------	-------------------------------------	-------------	--------------------

Ausführung: Muffe: GV gemäß Tabelle, Seite 15, Stab: Betonstahl B500B

HSC-B SB -	12	/.../...	M12	16,5	1060.760	auf Anfrage
HSC-B SB -	14	/.../...	M14	19,5	1060.890	auf Anfrage
HSC-B SB -	16	/.../...	M16	22,5	1060.130	auf Anfrage
HSC-B SB -	20	/.../...	M20	28,5	1060.160	auf Anfrage
HSC-B SB -	25	/.../...	M27	36,0	1060.190	auf Anfrage

Ausführung: Muffe: FV gemäß Tabelle, Seite 15, Stab: Betonstahl B500B

HSC-B SB -	12	/.../...	M12	16,5	1060.740	auf Anfrage
HSC-B SB -	14	/.../...	M14	19,5	1060.870	auf Anfrage
HSC-B SB -	16	/.../...	M16	22,5	1060.110	auf Anfrage
HSC-B SB -	20	/.../...	M20	28,5	1060.140	auf Anfrage
HSC-B SB -	25	/.../...	M27	36,0	1060.170	auf Anfrage

Ausführung: Muffe: A4 gemäß Tabelle, Seite 15, Stab: Betonstahl B500B

HSC-B SB -	12	/.../...	M12	16,5	1060.750	auf Anfrage
HSC-B SB -	14	/.../...	M14	19,5	1060.880	auf Anfrage
HSC-B SB -	16	/.../...	M16	22,5	1060.120	auf Anfrage
HSC-B SB -	20	/.../...	M20	28,5	1060.150	auf Anfrage
HSC-B SB -	25	/.../...	M27	36,0	1060.180	auf Anfrage

Ausführung: Muffe: A4 gemäß Tabelle, Seite 15, Stab: nichtrostender Betonstahl B500 NR

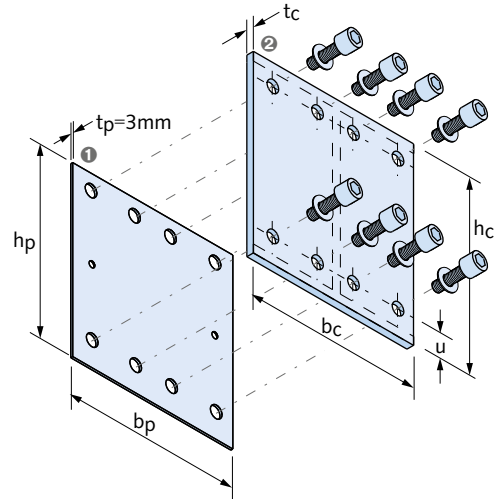
HSC-B SB -	12	/.../...	M12	16,5	1060.752	auf Anfrage
HSC-B SB -	14	/.../...	M14	19,5	1060.882	auf Anfrage

Angaben zu Abmessungen und Biegeform erforderlich.
 Empfehlung: $d_{BR} \geq 10d_s$
 Biegewinkel $\alpha = 90^\circ$, wenn nicht anders angegeben
 ① Gewünschte Längen x und y [mm] bei Bestellung angeben

HSC-B P und HSC-B FP

037

Positionsplatte zur exakten Positionierung der Muffenstäbe in der Schalung
 Stirnplatte für den passgenauen stahlbauseitigen Anschluss



- ① HSC-B P Positionsplatte
- ② HSC-B FP Stirnplatte

Artikelbezeichnung	Abmessung	Dicke [mm]	Bestell-Nr.	Preis [EUR/ Stück]
--------------------	-----------	------------	-------------	--------------------

Ausführung: Stahl: FV, GV gemäß Tabelle, Seite 15

HSC-B P	nach Zeichnung	3	1000204674	auf Anfrage
---------	----------------	---	------------	-------------

Ausführung: A4 gemäß Tabelle, Seite 15

HSC-B P	nach Zeichnung	3	1000204675	auf Anfrage
---------	----------------	---	------------	-------------

Ausführung: WB gemäß Tabelle, Seite 15

HSC-B FP	nach Zeichnung	nach Zeichnung	1000201544	auf Anfrage
----------	----------------	----------------	------------	-------------

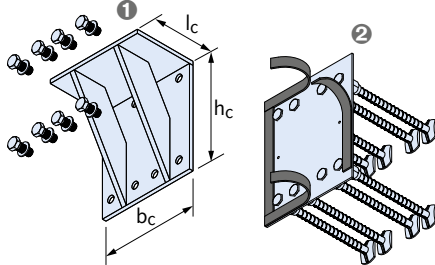
Hinweis: Die Komponenten können im Set oder einzeln bestellt werden.

Die Bestellung von Einzelkomponenten bietet den Vorteil, dass die Stirnplatte direkt von uns an den Hersteller des Stahlbauteils versendet werden kann.

Halfen Stahlbauanschlüsse und Stahlkonsolen

HSCC Stahlkonsolen 037

Typengeprüfte Stahlkonsolen mit kurzer bzw. langer Auskragung in Verbindung mit dem HSC-B Stahlbauanschluss



- ① Konsole
- ② Stahlbauanschluss

Artikelbezeichnung	b _c [mm]	h _c [mm]	l _c [mm]	Set	Bestell-Nr.	Preis [EUR/Stück]
Ausführung: FV gemäß Tabelle, Seite 15, Schrauben in Festigkeitsklasse 10.9						
Kurze Konsolen						
HSCC-16-2-1	120	118	160	Konsole	60001573	auf Anfrage
				Anschluss ①	1060.609-00001	auf Anfrage
HSCC-16-3-1	160	185	160	Konsole	60001575	auf Anfrage
				Anschluss ①	1060.609-00003	auf Anfrage
HSCC-16-4-1	220	185	160	Konsole	60001577	auf Anfrage
				Anschluss ①	1060.609-00005	auf Anfrage
HSCC-16-5-1	260	185	160	Konsole	60001579	auf Anfrage
				Anschluss ①	1060.609-00007	auf Anfrage
HSCC-20-2-1	160	230	190	Konsole	60001580	auf Anfrage
				Anschluss ①	1060.619-00001	auf Anfrage
HSCC-20-3-1	210	230	190	Konsole	1060.510-00003	auf Anfrage
				Anschluss ①	1060.619-00003	auf Anfrage
HSCC-20-4-1	270	230	190	Konsole	60001583	auf Anfrage
				Anschluss ①	1060.619-00005	auf Anfrage
HSCC-20-5-1	330	230	190	Konsole	60001585	auf Anfrage
				Anschluss ①	1060.619-00007	auf Anfrage

Artikelbezeichnung	b _c [mm]	h _c [mm]	l _c [mm]	Set	Bestell-Nr.	Preis [EUR/Stück]
Ausführung: FV gemäß Tabelle, Seite 15, Schrauben in Festigkeitsklasse 10.9						
HSCC-25-1-1	160	250	200	Konsole	1060.520-00001	auf Anfrage
				Anschluss ①	1060.629-00001	auf Anfrage
HSCC-25-2-1	220	250	200	Konsole	1060.520-00004	auf Anfrage
				Anschluss ①	1060.629-00004	auf Anfrage
HSCC-25-3-1	280	300	250	Konsole	60001588	auf Anfrage
				Anschluss ①	1060.629-00007	auf Anfrage
HSCC-25-4-1	370	300	250	Konsole	60001589	auf Anfrage
				Anschluss ①	1060.629-00009	auf Anfrage
HSCC-25-5-1	460	300	250	Konsole	1060.520-00011	auf Anfrage
				Anschluss ①	1060.629-00011	auf Anfrage
HSCC-25-6-1	540	300	250	Konsole	1060.520-00013	auf Anfrage
				Anschluss ①	1060.629-00013	auf Anfrage
HSCC-25-8-1	680	300	250	Konsole	1060.520-00015	auf Anfrage
				Anschluss ①	1060.629-00015	auf Anfrage
HSCC-25-11-1	900	300	250	Konsole	1060.520-00017	auf Anfrage
				Anschluss ①	1060.629-00017	auf Anfrage
Lange Konsolen						
HSCC-16-2-2	125	135	210	Konsole	60001574	auf Anfrage
				Anschluss ①	1060.609-00002	auf Anfrage
HSCC-16-3-2	160	210	230	Konsole	60001576	auf Anfrage
				Anschluss ①	1060.609-00004	auf Anfrage
HSCC-16-4-2	220	210	230	Konsole	60001578	auf Anfrage
				Anschluss ①	1060.609-00006	auf Anfrage
HSCC-16-5-2	260	210	230	Konsole	1060.500-00008	auf Anfrage
				Anschluss ①	1060.609-00008	auf Anfrage
HSCC-20-2-2	160	270	265	Konsole	60001581	auf Anfrage
				Anschluss ①	60001592	auf Anfrage
HSCC-20-3-2	210	270	265	Konsole	60001582	auf Anfrage
				Anschluss ①	1060.619-00004	auf Anfrage
HSCC-20-4-2	270	270	265	Konsole	60001584	auf Anfrage
				Anschluss ①	1060.619-00006	auf Anfrage
HSCC-20-5-2	330	270	265	Konsole	1060.510-00008	auf Anfrage
				Anschluss ①	1060.619-00008	auf Anfrage

1 VERANKERN & BEFESTIGEN

2 LASTTRAGENDE VERBINDUNGEN

3 HEBEN & ABSTÜTZEN

4 FASSADEN-BEFESTIGUNGEN & -VERSTÄRKUNGEN

5 INDUSTRIE-TECHNIK

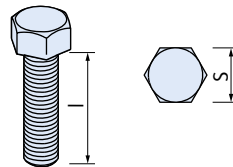
Halfen Stahlbauanschlüsse und Stahlkonsolen

VERANKERN & BEFESTIGEN 1	Artikelbezeichnung	b _c [mm]	h _c [mm]	l _c [mm]	Set	Bestell-Nr.	Preis [EUR/ Stück]
	Ausführung: FV gemäß Tabelle, Seite 15, Schrauben in Festigkeitsklasse 10.9						
	HSCC-25-1-2	160	300	250	Konsole	1060.520-00002	auf Anfrage
					Anschluss ①	1060.629-00002	auf Anfrage
	HSCC-25-1-3	170	380	350	Konsole	60001586	auf Anfrage
					Anschluss ①	1060.629-00003	auf Anfrage
LASTTRAGENDE VERBINDUNGEN 2	HSCC-25-2-2	220	300	250	Konsole	1060.520-00005	auf Anfrage
					Anschluss ①	1060.629-00005	auf Anfrage
	HSCC-25-2-3	240	380	350	Konsole	60001587	auf Anfrage
					Anschluss ①	1060.629-00006	auf Anfrage
	HSCC-25-3-2	280	380	350	Konsole	1060.520-00008	auf Anfrage
					Anschluss ①	1060.629-00008	auf Anfrage
HEBEN & ABSTÜTZEN 3	HSCC-25-4-2	370	380	350	Konsole	60001590	auf Anfrage
					Anschluss ①	1060.629-00010	auf Anfrage
	HSCC-25-5-2	460	380	350	Konsole	60001591	auf Anfrage
					Anschluss ①	1060.629-00012	auf Anfrage
	HSCC-25-6-2	540	380	350	Konsole	1060.520-00014	auf Anfrage
					Anschluss ①	1060.629-00014	auf Anfrage
FASSADEN-BEFESTIGUNGEN & -VERSTÄRKUNGEN 4	HSCC-25-8-2	680	380	350	Konsole	1060.520-00016	auf Anfrage
					Anschluss ①	1060.629-00016	auf Anfrage
	HSCC-25-11-2	900	380	350	Konsole	1060.520-00018	auf Anfrage
					Anschluss ①	1060.629-00018	auf Anfrage
HSK Sechskantschrauben mit Unterlegscheibe sind in den Konsolsets enthalten. Positionsplatte, Muffenstäbe HSC-B (Typ SH/SD/S/SB) und HSC-B SE Abdichtungszubehör sind in den Anschlusssets enthalten. Flachkopf-Fixierschrauben müssen separat bestellt werden. ① Erforderliche Angaben für Muffenstäbe: Stabtyp, Anzahl, Abmessungen, Korrosionsschutz der Muffen.							

INDUSTRIE TECHNIK 5	Artikelbezeichnung	b _c [mm]	h _c [mm]	l _c [mm]	Set	Bestell-Nr.	Preis [EUR/ Stück]
	Ausführung: FV gemäß Tabelle, Seite 15, Schrauben in Festigkeitsklasse 10.9						

HSK Sechskantschrauben 037

Sechskantschrauben DIN EN ISO 4017



Artikelbezeichnung	Gewinde M	Länge [mm]	Bestell-Nr.	Preis [EUR/ Stück]
Ausführung: FV: feuerverzinkt, Festigkeitsklasse 10.9				
HSK	16	40	7000200337	auf Anfrage
HSK	20	50	7000200340	auf Anfrage
HSK	27	60	7000201748	auf Anfrage

Ausführung: FV: feuerverzinkt, Festigkeitsklasse 10.9

HSK	16	40	7000200337	auf Anfrage
HSK	20	50	7000200340	auf Anfrage
HSK	27	60	7000201748	auf Anfrage

HSK Schrauben sind in den Konsol-Sets der HSCC-Konsolen enthalten.

HSC-B FI Schalungsbefestigung 037

Flachkopf-Fixierschrauben

Zur Befestigung von HSC-B ohne Schalungsdurchdringung.

Hinweis: Zum Abdichten gegen Frischbeton wird zusätzlich Abdichtungszubehör HSC-B SE empfohlen.



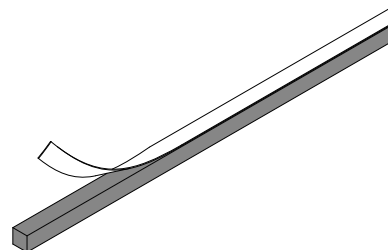
Artikelbezeichnung	Gewinde M	Länge [mm]	Bestell-Nr.	Preis [EUR/ Stück]
Ausführung: gemäß Katalog				
HSC-B FI	12	20	3000021795	auf Anfrage
HSC-B FI	14	20	3000025798	auf Anfrage
HSC-B FI	16	25	3000021792	auf Anfrage
HSC-B FI	20	25	3000021793	auf Anfrage
HSC-B FI	27	30	3000021794	auf Anfrage

Ausführung: gemäß Katalog

HSC-B FI	12	20	3000021795	auf Anfrage
HSC-B FI	14	20	3000025798	auf Anfrage
HSC-B FI	16	25	3000021792	auf Anfrage
HSC-B FI	20	25	3000021793	auf Anfrage
HSC-B FI	27	30	3000021794	auf Anfrage

HSC-B SE Abdichtungszubehör 037

Abdichtungszubehör für den Betoniervorgang



Artikelbezeichnung	Abmessungen	Bestell-Nr.	Preis [EUR/ Stück]
Ausführung: Schaumband, einseitig selbstklebend			
HSC-B SE	15 x 15 mm, Länge: 1000 mm	3000021796	auf Anfrage

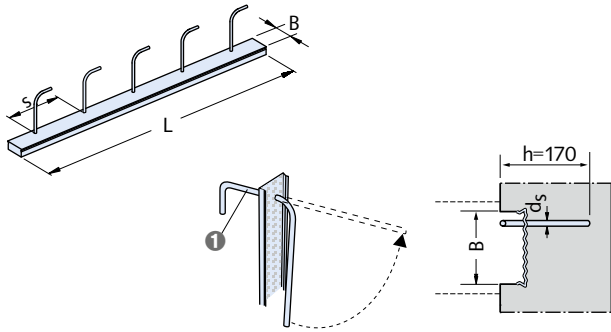
Ausführung: Schaumband, einseitig selbstklebend

HSC-B SE	15 x 15 mm, Länge: 1000 mm	3000021796	auf Anfrage
----------	----------------------------	------------	-------------

Halfen Rückbiegeanschlüsse

HBT 55, HBT 85 038

Typengeprüfter Bewehrungsanschluss einlagig
 Packungseinheit 200 Stück
 Allgemein bauaufsichtlich zugelassen Z-21.8-2035



1 Standardbügel Typ 1

Artikelbezeichnung	d_s/s [mm/cm]	Typ	Länge [mm]	B [mm]	Bestell-Nr.	Preis [EUR/Stück]	Meterpreis [EUR/Meter]
--------------------	-----------------	-----	------------	--------	-------------	-------------------	------------------------

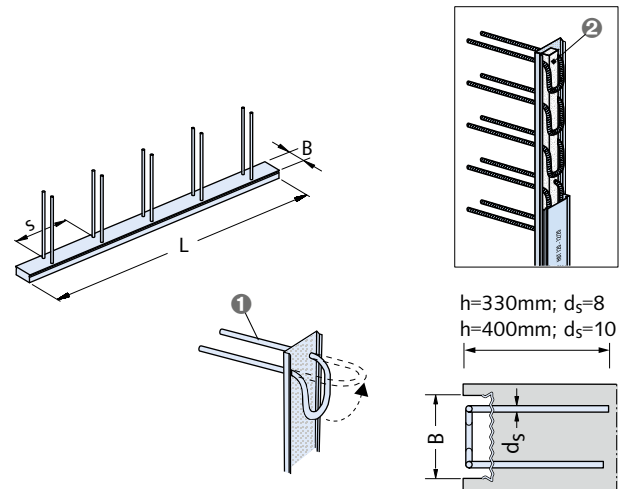
Ausführung: Verzinktes Stahlblech mit Betonstahl B500B

HBT 55 - 8/15	8/15	1	800	58	0054.010-00101	18,05	-
HBT 55 - 8/20	8/20	1	800	58	0054.010-00102	15,30	-
HBT 55 - 8/25	8/25	1	800	58	0054.010-00103	15,00	-
HBT 55 - 10/15	10/15	1	800	58	0054.010-00104	20,00	-
HBT 55 - 10/20	10/20	1	800	58	0054.010-00105	16,25	-
HBT 55 - 10/25	10/25	1	800	58	0054.010-00106	15,95	-
HBT 55 - 8/15 - 1	8/15	1	1250	58	0054.010-00001	20,25	16,20
HBT 55 - 8/20 - 1	8/20	1	1250	58	0054.010-00002	18,40	14,72
HBT 55 - 8/25 - 1	8/25	1	1250	58	0054.010-00003	17,55	14,04
HBT 55 - 10/15 - 1	10/15	1	1250	58	0054.010-00004	22,80	18,24
HBT 55 - 10/20 - 1	10/20	1	1250	58	0054.010-00005	20,45	16,36
HBT 55 - 10/25 - 1	10/25	1	1250	58	0054.010-00006	19,45	15,56
HBT 85 - 10/10	10/10	1	800	86	0054.020-00101	25,00	-
HBT 85 - 10/15	10/15	1	800	86	0054.020-00102	20,80	-

Artikelbezeichnung	d_s/s [mm/cm]	Typ	Länge [mm]	B [mm]	Bestell-Nr.	Preis [EUR/Stück]	Meterpreis [EUR/Meter]
Ausführung: Verzinktes Stahlblech mit Betonstahl B500B							
HBT 85 - 10/10	10/10	1	1250	86	0054.020-00007	30,50	24,40
HBT 85 - 10/15	10/15	1	1250	86	0054.020-00001	24,80	19,84
HBT 85 - 10/20	10/20	1	1250	86	0054.020-00002	22,30	17,84
HBT 85 - 10/25	10/25	1	1250	86	0054.020-00003	21,35	17,08
HBT 85 - 12/10	12/10	1	1250	86	0054.020-00008	38,90	31,12
HBT 85 - 12/15	12/15	1	1250	86	0054.020-00004	31,20	24,96
HBT 85 - 12/20	12/20	1	1250	86	0054.020-00005	27,30	21,84
HBT 85 - 12/25	12/25	1	1250	86	0054.020-00006	25,55	20,44

HBT 80 038

Fertigteile-Bewehrungsanschluss
 Packungseinheit 64 Stück = 80 m
 Allgemein bauaufsichtlich zugelassen Z-21.8-2035



- 1 Standardbügel Typ 6
- 2 Streifenfüllung HBT-Strip

Artikelbezeichnung	d_s/s [mm/cm]	Typ	Länge [mm]	B [mm]	Bestell-Nr.	Preis [EUR/Stück]	Meterpreis [EUR/Meter]
--------------------	-----------------	-----	------------	--------	-------------	-------------------	------------------------

Ausführung: Verzinktes Stahlblech mit Betonstahl B500B

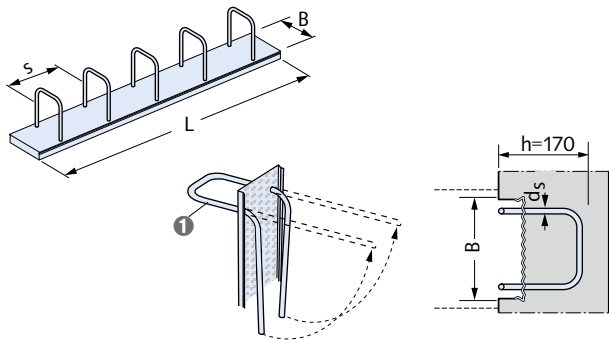
HBT 80 - 8/15 - 6	8/15	6	1250	86	0054.030-00001	34,80	27,84
HBT 80 - 8/20 - 6	8/20	6	1250	86	0054.030-00002	28,60	22,88
HBT 80 - 8/25 - 6	8/25	6	1250	86	0054.030-00003	25,70	20,56
HBT 80 - 10/15 - 6	10/15	6	1250	86	0054.030-00004	43,55	34,84
HBT 80 - 10/20 - 6	10/20	6	1250	86	0054.030-00005	35,40	28,32

Alternativ auch mit Streifenfüllung HBT-Strip lieferbar. Für Anwendungen mit erhöhten Anforderungen an Maßhaltigkeit. Preis auf Anfrage „h-Maß“ beim Einbau zu prüfen

Halfen Rückbiegeanschlüsse

HBT 120, HBT 150, HBT 190, HBT 220 038

Typengeprüfter Bewehrungsanschluss zweilagig
 Andere Längen und Typen auf Anfrage
 Allgemein bauaufsichtlich zugelassen Z-21.8-2035



1 Standardbügel Typ 5

Artikelbezeichnung	d _s /s [mm/cm]	Typ	Länge [mm]	B [mm]	Bestell-Nr.	Preis [EUR/Stück]	Meterpreis [EUR/Meter]
--------------------	---------------------------	-----	------------	--------	-------------	-------------------	------------------------

Ausführung: Verzinktes Stahlblech mit Betonstahl B500B

HBT 120 -	8/15 -	5 -	800	122	0054.040-00101	31,20	-
HBT 120 -	8/20 -	5 -	800	122	0054.040-00102	25,80	-
HBT 120 -	8/25 -	5 -	800	122	0054.040-00103	25,70	-
HBT 120 -	10/15 -	5 -	800	122	0054.040-00104	36,90	-
HBT 120 -	10/20 -	5 -	800	122	0054.040-00105	29,30	-
HBT 120 -	10/25 -	5 -	800	122	0054.040-00106	28,85	-

HBT 120 -	8/15 -	5 -	1250	122	0054.040-00001	36,10	28,88
HBT 120 -	8/20 -	5 -	1250	122	0054.040-00002	32,15	25,72
HBT 120 -	8/25 -	5 -	1250	122	0054.040-00003	29,70	23,76
HBT 120 -	10/15 -	5 -	1250	122	0054.040-00004	43,65	34,92
HBT 120 -	10/20 -	5 -	1250	122	0054.040-00005	37,85	30,28
HBT 120 -	10/25 -	5 -	1250	122	0054.040-00006	34,65	27,72
HBT 120 -	12/15 -	5 -	1250	122	0054.040-00007	55,90	44,72
HBT 120 -	12/20 -	5 -	1250	122	0054.040-00008	47,40	37,92

HBT 150 -	8/15 -	5 -	800	150	0054.050-00101	32,85	-
HBT 150 -	8/20 -	5 -	800	150	0054.050-00102	27,75	-
HBT 150 -	10/10 -	5 -	800	150	0054.050-00104	46,30	-
HBT 150 -	10/15 -	5 -	800	150	0054.050-00105	38,75	-
HBT 150 -	10/20 -	5 -	800	150	0054.050-00106	31,00	-
HBT 150 -	10/25 -	5 -	800	150	0054.050-00107	30,55	-

Artikelbezeichnung	d _s /s [mm/cm]	Typ	Länge [mm]	B [mm]	Bestell-Nr.	Preis [EUR/Stück]	Meterpreis [EUR/Meter]
Ausführung: Verzinktes Stahlblech mit Betonstahl B500B							
HBT 150 -	8/15 -	5 -	1250	150	0054.050-00001	38,55	30,84
HBT 150 -	8/20 -	5 -	1250	150	0054.050-00002	33,95	27,16
HBT 150 -	8/25 -	5 -	1250	150	0054.050-00003	31,70	25,36
HBT 150 -	10/10 -	5 -	1250	150	0054.050-00010	59,95	47,96
HBT 150 -	10/15 -	5 -	1250	150	0054.050-00004	46,85	37,48
HBT 150 -	10/20 -	5 -	1250	150	0054.050-00005	40,55	32,44
HBT 150 -	10/25 -	5 -	1250	150	0054.050-00006	37,70	30,16
HBT 150 -	12/10 -	5 -	1250	150	0054.050-00011	72,15	57,72
HBT 150 -	12/15 -	5 -	1250	150	0054.050-00007	61,65	49,32
HBT 150 -	12/20 -	5 -	1250	150	0054.050-00008	51,95	41,56
HBT 150 -	12/25 -	5 -	1250	150	0054.050-00009	47,05	37,64
HBT 190 -	8/15 -	5 -	800	186	0054.060-00101	51,60	-
HBT 190 -	8/20 -	5 -	800	186	0054.060-00102	43,60	-
HBT 190 -	8/25 -	5 -	800	186	0054.060-00103	43,25	-
HBT 190 -	10/10 -	5 -	800	186	0054.060-00104	71,95	-
HBT 190 -	10/15 -	5 -	800	186	0054.060-00105	59,15	-
HBT 190 -	10/20 -	5 -	800	186	0054.060-00106	47,65	-
HBT 190 -	10/25 -	5 -	800	186	0054.060-00107	47,70	-
HBT 190 -	8/15 -	5 -	1250	186	0054.060-00001	41,15	32,92
HBT 190 -	8/20 -	5 -	1250	186	0054.060-00002	36,80	29,44
HBT 190 -	8/25 -	5 -	1250	186	0054.060-00003	34,65	27,72
HBT 190 -	10/10 -	5 -	1250	186	0054.060-00010	64,95	51,96
HBT 190 -	10/15 -	5 -	1250	186	0054.060-00004	51,20	40,96
HBT 190 -	10/20 -	5 -	1250	186	0054.060-00005	44,75	35,80
HBT 190 -	10/25 -	5 -	1250	186	0054.060-00006	40,95	32,76
HBT 190 -	12/10 -	5 -	1250	186	0054.060-00011	84,95	67,96
HBT 190 -	12/15 -	5 -	1250	186	0054.060-00007	64,45	51,56
HBT 190 -	12/20 -	5 -	1250	186	0054.060-00008	55,15	44,12
HBT 190 -	12/25 -	5 -	1250	186	0054.060-00009	50,40	40,32

1 VERANKERN & BEFESTIGEN

2 LASTTRAGENDE VERBINDUNGEN

3 HEBEN & ABSTÜTZEN

4 FASSADEN-BEFESTIGUNGEN & -VERSTÄRKUNGEN

5 INDUSTRIE-TECHNIK

Halfen Rückbiegeanschlüsse

Artikelbezeichnung	d _s /s [mm/cm]	Typ	Länge [mm]	B [mm]	Bestell-Nr.	Preis [EUR/Stück]	Meterpreis [EUR/Meter]
Ausführung: Verzinktes Stahlblech mit Betonstahl B500B							
HBT 220 -	8/15 -	5 -	800	222	0054.070-00101	39,05	-
HBT 220 -	8/20 -	5 -	800	222	0054.070-00102	33,30	-
HBT 220 -	8/25 -	5 -	800	222	0054.070-00103	33,05	-
HBT 220 -	10/10 -	5 -	800	222	0054.070-00104	53,10	-
HBT 220 -	10/15 -	5 -	800	222	0054.070-00105	44,00	-
HBT 220 -	10/20 -	5 -	800	222	0054.070-00106	35,50	-
HBT 220 -	10/25 -	5 -	800	222	0054.070-00107	35,35	-
HBT 220 -	8/15 -	5 -	1250	222	0054.070-00001	44,75	35,80
HBT 220 -	8/20 -	5 -	1250	222	0054.070-00002	40,10	32,08
HBT 220 -	8/25 -	5 -	1250	222	0054.070-00003	37,70	30,16
HBT 220 -	10/10 -	5 -	1250	222	0054.070-00010	67,80	54,24
HBT 220 -	10/15 -	5 -	1250	222	0054.070-00004	53,10	42,48
HBT 220 -	10/20 -	5 -	1250	222	0054.070-00005	46,85	37,48
HBT 220 -	10/25 -	5 -	1250	222	0054.070-00006	43,55	34,84
HBT 220 -	12/10 -	5 -	1250	222	0054.070-00011	90,90	72,72
HBT 220 -	12/15 -	5 -	1250	222	0054.070-00007	68,25	54,60
HBT 220 -	12/20 -	5 -	1250	222	0054.070-00008	58,30	46,64
HBT 220 -	12/25 -	5 -	1250	222	0054.070-00009	53,55	42,84
Packungseinheit: 48 Stück „h-Maß“ beim Einbau zu prüfen							

1

VERANKERN &
BEFESTIGEN

2

LASTTRAGENDE
VERBINDUNGEN

3

HEBEN &
ABSTÜTZEN

4

FASSADEN-
BEFESTIGUNGEN &
-VERSTÄRKUNGEN

5

INDUSTRIE-
TECHNIK

Halfen Stützenschuhe

1
VERANKERN &
BEFESTIGEN

2
LASTTRAGENDE
VERBINDUNGEN

3
HEBEN &
ABSTÜTZEN

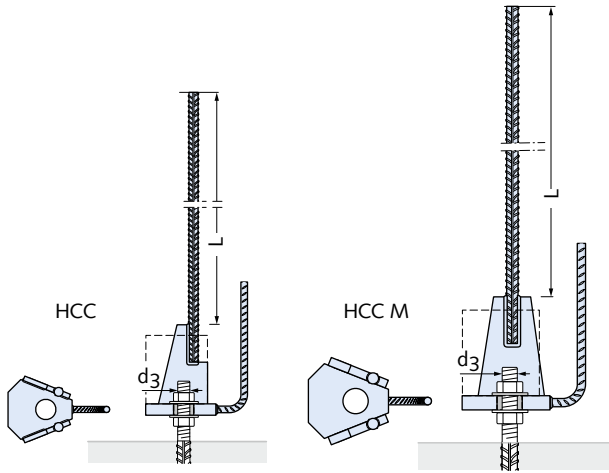
4
FASSADEN-
BEFESTIGUNGEN &
-VERSTÄRKUNGEN

5
INDUSTRIE-
TECHNIK

HCC und HCC M

042

Stützenschuh, typengeprüft gem. Prüfbericht Nr. 03/30



Artikelbezeichnung	Verankerungslänge L [mm] ①	Bestell-Nr.	Preis [EUR/ Stück]
Typ/d ₃ [mm]			
Ausführung: Betonstahl B500			
HCC 16-	640	1000201475	auf Anfrage
HCC 20-	830	1000201476	auf Anfrage
HCC 24-	905	1000201823	auf Anfrage
HCC 30-	1100	1000201477	auf Anfrage
HCC 39-	1450	1000201478	auf Anfrage
HCC M30-	1200	1000201479	auf Anfrage
HCC M36-	1650	1000201480	auf Anfrage
HCC M39-	1650	1000204574	auf Anfrage
HCC M45-	2070	1000204575	auf Anfrage
HCC M52-	2290	1000201481	auf Anfrage

① Verankerungslänge L für gute Verbundbedingungen, andere Verankerungslängen L auf Anfrage
Montagezubehör und Aussparungskörper → Seiten 143, 144

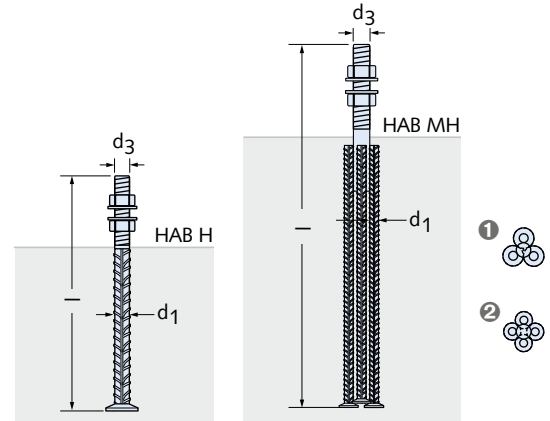
HAB H und HAB MH

042

Ankerbolzen, Kopfbolzenanker ①

HAB H bauaufsichtlich zugelassen Z-21.5-1761

HAB MH bauaufsichtlich zugelassen Z-21.5-1758



- ① 3-fach
- ② 4-fach

Artikelbezeichnung	Ankerlänge l [mm] ②	Ankerstäbe: Anzahl, Ø d ₁ [mm]	Bestell-Nr.	Preis [EUR/ Stück]
Typ/d ₃ [mm]				
Ausführung: Betonstahl B500B				
HAB H16	280	1, Ø 16	1000201492	auf Anfrage
HAB H20	350	1, Ø 20	1000201493	auf Anfrage
HAB H24	430	1, Ø 25	1000201494	auf Anfrage
HAB H30	500	1, Ø 32	1000201495	auf Anfrage
HAB H39	700	1, Ø 40	1000201496	auf Anfrage
Ausführung: Betonstahl B500B und IMACRO-Gewindebolzen				
HAB MH30-(36)	755	4, Ø 20	1000201502	auf Anfrage
HAB MH36	755	4, Ø 20	1000201503	auf Anfrage
HAB MH39	880	3, Ø 25	1000204596	auf Anfrage
HAB MH45	980	4, Ø 25	1000201504	auf Anfrage
HAB MH52	1160	4, Ø 32	1000201505	auf Anfrage

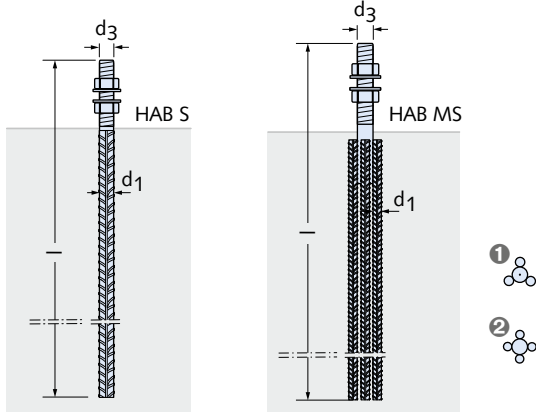
① Im Set mit je 2 Sechskantmuttern und Unterlegscheiben
② Andere Ankerlängen l auf Anfrage

Halfen Stützenschuhe

HAB S und HAB MS

042

Ankerbolzen, Stabanker ©



- ① 3-fach
- ② 4-fach

Artikelbezeichnung Typ/d ₃ [mm]	Ankerlänge l [mm] ②	Ankerstäbe: Anzahl, Ø d ₁ [mm]	Bestell-Nr.	Preis [EUR/ Stück]
Ausführung: Betonstahl B500B				
HAB S16	970	1, Ø 16	1000201497	auf Anfrage
HAB S20	1170	1, Ø 20	1000201498	auf Anfrage
HAB S24	1360	1, Ø 25	1000201499	auf Anfrage
HAB S30	1660	1, Ø 32	1000201500	auf Anfrage
HAB S39	1980	1, Ø 40	1000201501	auf Anfrage

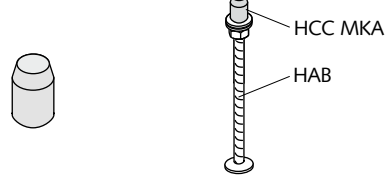
Ausführung: Betonstahl B500B und IMACRO-Gewindebolzen				
HAB MS30-(36)	1430	4, Ø 20	0951.040-00003	auf Anfrage
HAB MS36	1430	4, Ø 20	1000201506	auf Anfrage
HAB MS39	1600	3, Ø 25	1000201507	auf Anfrage
HAB MS45	1800	4, Ø 25	1000201508	auf Anfrage
HAB MS52	1910	4, Ø 32	0951.040-00007	auf Anfrage

- © Im Set mit je 2 Sechskantmütern und Unterlegscheiben
- ② Abgebogene Ankerbildung oder andere Ankerlängen l auf Anfrage

HCC MKA Montagekappen

042

Die Montagekappe aus Stahl schützt das Gewinde des Ankerbolzens während der Montage vor Beschädigung

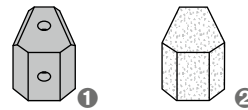


Artikelbezeichnung Typ	d ₃ [mm]	Bestell-Nr.	Preis [EUR/ Stück]
Ausführung: Stahl S235JR			
HCC MKA-	16	7000002332	auf Anfrage
HCC MKA-	20	3000025521	auf Anfrage
HCC MKA-	24	3000025522	auf Anfrage
HCC MKA-	30	3000025523	auf Anfrage
HCC MKA-	36	3000025524	auf Anfrage
HCC MKA-	39	3000025525	auf Anfrage
HCC MKA-	45	3000025526	auf Anfrage
HCC MKA-	52	3000025527	auf Anfrage

HCC A1 Aussparungskörper

042

Aussparungskörper für Stützecke



- ① Wiederverwendbarer Polyurethan Aussparungskörper
- ② Polystyrol Aussparungskörper zur einmaligen Verwendung

Artikelbezeichnung Typ	d ₃ [mm]	Farbkenn- zeichnung	Bestell-Nr.	Preis [EUR/ Stück]
Ausführung: Polyurethan				
HCC A1-16-PU	16	gelb	3000025499	auf Anfrage
HCC A1-20-PU	20	blau	3000025500	auf Anfrage
HCC A1-24-PU	24	schwarz	3000025501	auf Anfrage
HCC A1-30-PU	30	grün	3000025502	auf Anfrage
HCC A1-39-PU	39	orange	3000025503	auf Anfrage

Ausführung: Styropor®				
HCC A1-16-PS	16	-	7000203363	auf Anfrage
HCC A1-20-PS	20	-	3000021784	auf Anfrage
HCC A1-24-PS	24	-	3000025497	auf Anfrage
HCC A1-30-PS	30	-	3000021785	auf Anfrage
HCC A1-39-PS	39	-	3000021786	auf Anfrage

HCC A1-M30-PS	M30	-	3000021787	auf Anfrage
HCC A1-M36-PS	M36	-	3000021788	auf Anfrage
HCC A1-M39-PS	M39	-	3000025498	auf Anfrage
HCC A1-M45-PS	M45	-	3000021789	auf Anfrage
HCC A1-M52-PS	M52	-	0952.010-00010	auf Anfrage

1
VERANKERN &
BEFESTIGEN

2
LASTTRAGENDE
VERBINDUNGEN

3
HEBEN &
ABSTÜTZEN

4
FASSADEN-
BEFESTIGUNGEN &
-VERSTÄRKUNGEN

5
INDUSTRIE-
TECHNIK

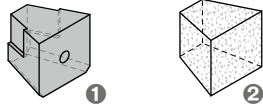
Halfen Stützenschuhe

VERANKERN & BEFESTIGEN

1

HCC A2 Aussparungskörper 042

Aussparungskörper für Stützenrand



- ① Wiederverwendbarer Polyurethan Aussparungskörper
- ② Polystyrol Aussparungskörper zur einmaligen Verwendung

Artikelbezeichnung	d ₃ [mm]	Farbkennzeichnung	Bestell-Nr.	Preis [EUR/ Stück]
Typ				

Ausführung: Polyurethan				
HCC A2-16-PU	16	gelb	3000025511	auf Anfrage
HCC A2-20-PU	20	blau	3000025512	auf Anfrage
HCC A2-24-PU	24	schwarz	3000025513	auf Anfrage
HCC A2-30-PU	30	grün	3000025514	auf Anfrage
HCC A2-39-PU	39	orange	3000025515	auf Anfrage

Ausführung: Styropor®				
HCC A2-PS	16	-	7000203364	auf Anfrage
HCC A2-PS	20	-	3000025505	auf Anfrage
HCC A2-PS	24	-	3000025506	auf Anfrage
HCC A2-PS	30	-	3000025507	auf Anfrage
HCC A2-PS	39	-	3000025508	auf Anfrage

HCC A2-M30-PS	M30	-	0952.020-00006	auf Anfrage
HCC A2-M36-PS	M36	-	3000021790	auf Anfrage
HCC A2-M39-PS	M39	-	3000025509	auf Anfrage
HCC A2-M45-PS	M45	-	3000021791	auf Anfrage
HCC A2-M52-PS	M52	-	3000025510	auf Anfrage

LASTTRAGENDE VERBINDUNGEN

2

HEBEN & ABSTÜTZEN

3

FASSADEN-BEFESTIGUNGEN & -VERSTÄRKUNGEN

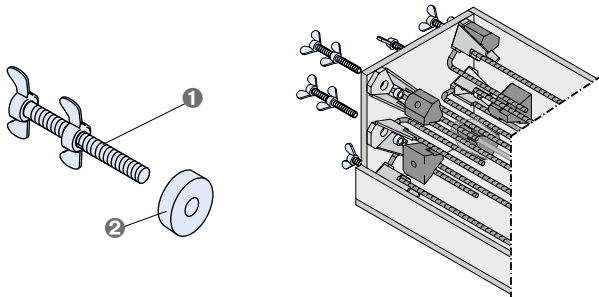
4

INDUSTRIE TECHNIK

5

HCC Fix-PU 042

Fixierset HCC Fix-PU zum Befestigen der Stützenschuhe und der PU-Aussparungskörper an der Schalung



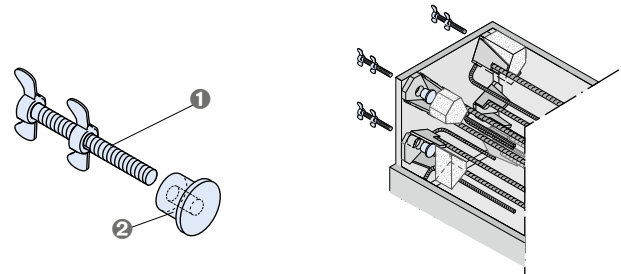
- ① Gewinde M16
- ② Zentrierring passend zu d5

Artikelbezeichnung	d ₃ [mm]	Farbkennzeichnung	Bestell-Nr.	Preis [EUR/ Stück]
Typ				

Ausführung: Polyurethan				
HCC FIX Typ 16-PU	16	gelb	60001543	auf Anfrage
HCC FIX Typ 20-PU	20	blau	60001544	auf Anfrage
HCC FIX Typ 24-PU	24	schwarz	60001545	auf Anfrage
HCC FIX Typ 30-PU	30	grün	60001546	auf Anfrage
HCC FIX Typ 39-PU	39	orange	60001547	auf Anfrage

HCC Fix-PS 042

Fixier-Set HCC Fix-PS zum Befestigen der Stützenschuhe an der Schalung



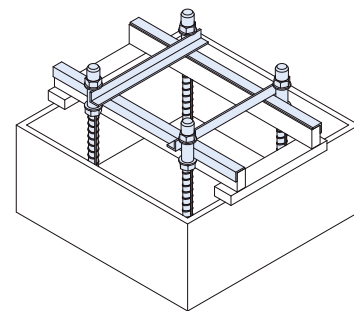
- ① Gewinde M16
- ② Gewindehülse M16

Artikelbezeichnung	d ₃ [mm]	Bestell-Nr.	Preis [EUR/ Stück]
Typ			

Ausführung: Stahl			
HCC FIX Typ 16-PS	16	60001537	auf Anfrage
HCC FIX Typ 20-PS	20	60001538	auf Anfrage
HCC FIX Typ 24-PS	24	60001539	auf Anfrage
HCC FIX Typ 30-PS	30	60001540	auf Anfrage
HCC FIX Typ 39/M36/M39-PS	39 / M36 / M39	60001541	auf Anfrage
HCC FIX Type M30-PS	M30	0952.090-00006	auf Anfrage
HCC FIX Typ M45-PS	M45	0952.090-00007	auf Anfrage
HCC FIX Typ M52-PS	M52	60001542	auf Anfrage

HCC Montagerahmen 042

Wiederverwendbarer Montagerahmen aus Stahl zum passgenauen Einbau von HAB Ankerbolzen in das Fundament. Projektbezogene Anfertigung nach Maß



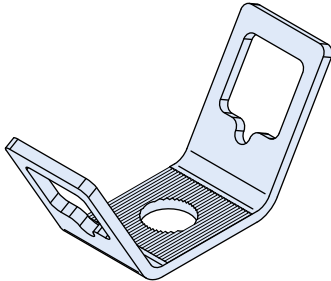
Artikelbezeichnung	Bestell-Nr.	Preis [EUR/ Stück]

Ausführung: Stahl		
HCC MRA-SK Montagerahmen	1000204597	auf Anfrage

Halfen Fertigteilverbindungen

HEK Fertigteilverbindung 113

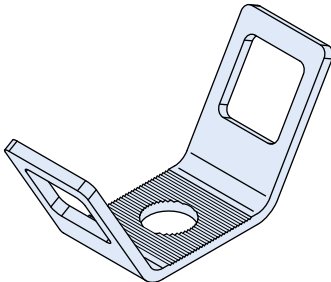
Rastung längs zur Fuge
Allgemein bauaufsichtlich zugelassen Z-21.8-2086



Artikelbezeichnung	Bestell-Nr.	Preis [EUR/ Stück]
Ausführung: Stahl feuerverzinkt		
HEK T-100-FV	1000201482	18,85

HEK Fertigteilverbindung 113

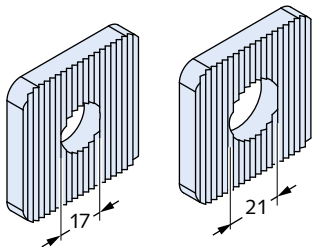
Rastung quer zur Fuge
Allgemein bauaufsichtlich zugelassen Z-21.8-2086



Artikelbezeichnung	Bestell-Nr.	Preis [EUR/ Stück]
Ausführung: Stahl feuerverzinkt		
HEK L-100-FV	1000201483	18,85

HEK Gegenplatte 113

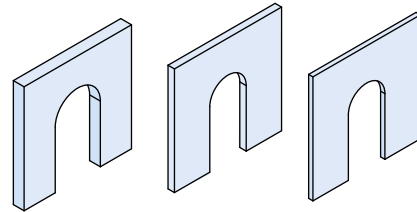
Gegenplatte



Artikelbezeichnung	für Gewinde	Bestell-Nr.	Preis [EUR/ Stück]
Ausführung: Stahl feuerverzinkt			
HEK C-100-17-FV	M16	1000201484	3,10
HEK C-100-21-FV	M20	1000201485	3,10

HEK Schlitzscheibe 113

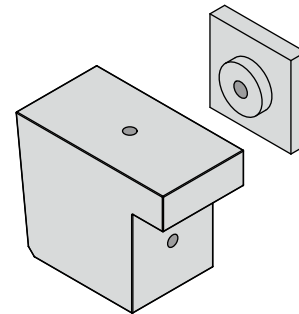
U-Scheibe mit Schlitz
Zum Unterfüttern in der Fuge



Artikelbezeichnung	für Gewinde	Dicke [mm]	Bestell-Nr.	Preis [EUR/ Stück]
Ausführung: Stahl feuerverzinkt oder mechanisch verzinkt				
HEK SW-100-17x2-MV	M16	2	1000201486	1,10
HEK SW-100-17x3-MV	M16	3	1000201487	1,20
HEK SW-100-17x5-FV	M16	5	1000201488	1,50
HEK SW-100-21x2-MV	M20	2	1000201489	1,10
HEK SW-100-21x3-MV	M20	3	1000201490	1,40
HEK SW-100-21x5-FV	M20	5	1000201491	1,50

HEK Aussparkörper-Set 113

Aussparkkörper-Set mit KO10-Gewinde



Artikelbezeichnung	für Elementdicke [mm]	Bestell-Nr.	Preis [EUR/ Stück]
Ausführung: Kunststoff			
HEK-RF-SET-100	100	60001524	115,40
HEK-RF-SET-120	120	60001525	119,75
HEK-RF-SET-140	140	60001526	127,10
HEK-RF-SET-160	160	60001527	132,00
HEK-RF-SET-180	180	60001528	139,40

1
VERANKERN &
BEFESTIGEN

2
LASTTRAGENDE
VERBINDUNGEN

3
HEBEN &
ABSTÜTZEN

4
FASSADEN-
BEFESTIGUNGEN &
-VERSTÄRKUNGEN

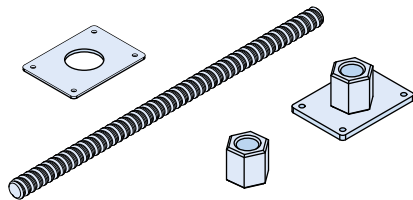
5
INDUSTRIE-
TECHNIK

Halfen Fertigteilverbindungen

1
VERANKERN &
BEFESTIGEN

HEK Befestigungsset 113

Jeweils 2 Stück KO10-Gewindestangen 200 mm, Sechskantmuttern, Unterleg- und Befestigungsplatten

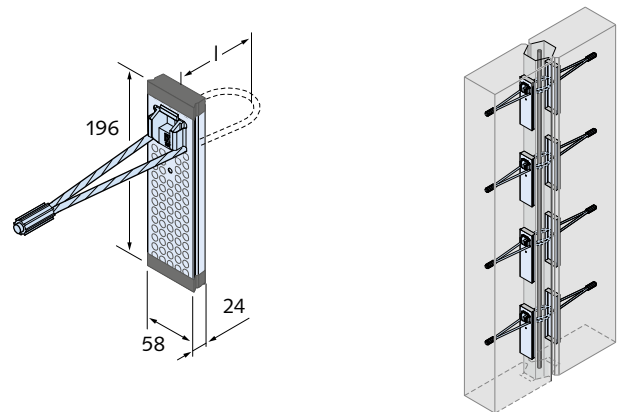


Artikelbezeichnung	Bestell-Nr.	Preis [EUR/ Stück]
Ausführung: Stahl unverzinkt		
HEK Befestigungsset	60001523	25,70

2
LASTTRAGENDE
VERBINDUNGEN

HLB S 071

Single Loop Box
Nennwerte der Schlaufenlänge l 80-100-120 mm

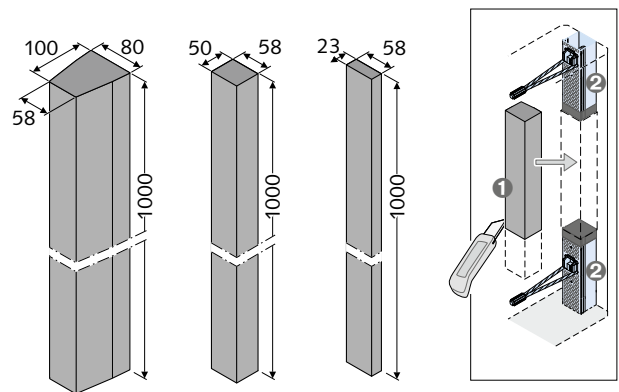


Artikelbezeichnung	Anzahl Schlaufen	Bestell-Nr.	Preis [EUR/ Stück]
Ausführung: Stahlblech verzinkt, Schlaufe hochfestes Stahlseil, verzinkt			
HLB S 80	1	1000200700	6,00
HLB S 100	1	1000200701	6,15
HLB S 120	1	1000202358	6,30

3
HEBEN &
ABSTÜTZEN

HLB Spacer 071

Spacer Module Lieferlänge = 1,00 m
Material:
Schaumstoffprofil zum Längenausgleich zwischen HLB M Elementen



① HLB Spacer Zuschnitt
 ② HLB M Loop Box

Artikelbezeichnung	Bestell-Nr.	Preis [EUR/ Stück]
Ausführung: Kunststoff		
HLB Spacer 20	3000023075	5,00
HLB Spacer 50	3000020798	7,80
HLB Spacer 100	3000023076	8,55

4
FASSADEN-
BEFESTIGUNGEN &
-VERSTÄRKUNGEN

5
INDUSTRIE-
TECHNIK

Halfen Fertigteilverbindungen

HLB MIX 071

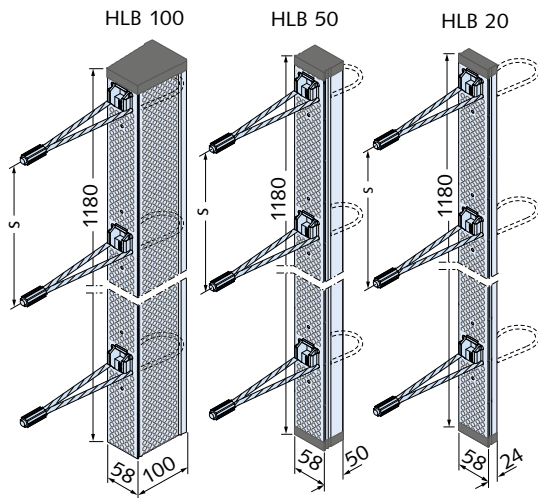
HLB MIX zum Fugenverguss von HLB Boxen
Bauaufsichtlich zugelassen Z-21.8-1869, Z-21.8-1871



Artikelbezeichnung	Bestell-Nr.	Preis [EUR/ Stück]
Ausführung: Vergussmörtel		
HLB MIX Mörtel 25 kg Sack	7000200203	27,90

HLB M 071

Multi Loop Box
Bauaufsichtlich zugelassen Z-21.8-1869, Z-21.8-1871



Artikelbezeichnung	Anzahl Schlaufen	Bestell-Nr.	Preis [EUR/ Stück]
Ausführung: Stahlblech verzinkt, Schlaufe hochfestes Stahlseil, verzinkt			
HLB M 20/300	4	1000200702	46,25
HLB M 20/250	5	1000200703	47,60
HLB M 20/200	6	1000200704	49,00
HLB M 20/150	8	1000200705	51,70
HLB M 50/300	4	1000200706	46,25
HLB M 50/250	5	1000200707	47,60
HLB M 50/200	6	1000200708	49,00
HLB M 50/150	8	1000200709	51,70
HLB M 100/300	4	1000202362	55,55
HLB M 100/250	5	1000200710	57,10
HLB M 100/200	6	1000200711	58,80
HLB M 100/150	8	1000200712	62,20

1
VERANKERN &
BEFESTIGEN

2
LASTTRAGENDE
VERBINDUNGEN

3
HEBEN &
ABSTÜTZEN

4
FASSADEN-
BEFESTIGUNGEN &
-VERSTÄRKUNGEN

5
INDUSTRIE-
TECHNIK

Ancon Nichtrostende Bewehrungen

VERANKERN & BEFESTIGEN

1

Nichtrostende Stähle

Die Auswahl von nichtrostenden Ancon Stählen bietet dem Ingenieur für jedes Einsatzgebiet den richtigen Stahl
Ausführung BETINOX mit DIBt-Zulassung Z-1.4-255



LASTTRAGENDE VERBINDUNGEN

2

HEBEN & ABSTÜTZEN

3

FASSADEN-BEFESTIGUNGEN & -VERSTÄRKUNGEN

4

INDUSTRIE TECHNIK

5

Stahl Ø [mm]	kg/m	Streckgrenze fy N/mm ²	Zugfestigkeit fu N/mm ²	Bestell-Nr.	Preis [EUR/kg]
Ausführung: NIRO22 1.4482, gerippt					
Bruchdehnung ε 10% = 15-30 PREN INDEX 22					
8	0.392	500	650	6100000082	auf Anfrage
10	0.613	500	650	6100000082	auf Anfrage
12	0.882	500	650	6100000082	auf Anfrage
14	1.201	500	650	6100000082	auf Anfrage
16	1.568	500	650	6100000082	auf Anfrage
20	2.450	500	650	6100000082	auf Anfrage
Ausführung: NIRO25 1.4362, gerippt					
Bruchdehnung ε 10% = 15-30 PREN INDEX 25					
6	0.221	650	800	6100000082	auf Anfrage
8	0.392	650	800	6100000082	auf Anfrage
10	0.613	650	800	6100000082	auf Anfrage
12	0.882	650	800	6100000082	auf Anfrage
14	1.201	650	750	6100000082	auf Anfrage
16	1.568	550	750	6100000082	auf Anfrage
20	2.450	550	750	6100000082	auf Anfrage
25	3.892	550	750	6100000082	auf Anfrage
Ausführung: BETINOX® 1.4362, gerippt					
Bruchdehnung ε 10% = 15-30 PREN INDEX 25					
6	0.221	550	600	6100000082	auf Anfrage
8	0.392	500	650	6100000082	auf Anfrage
10	0.613	500	650	6100000082	auf Anfrage
12	0.882	500	650	6100000082	auf Anfrage
14	1.201	500	650	6100000082	auf Anfrage

Stahl Ø [mm]	kg/m	Streckgrenze fy N/mm ²	Zugfestigkeit fu N/mm ²	Bestell-Nr.	Preis [EUR/kg]
Ausführung: RIPINOX® 1.4462, gerippt					
Bruchdehnung ε 10% = 15-30 PREN INDEX 30					
6	0.221	700	850	6100000082	auf Anfrage
8	0.392	700	800	6100000082	auf Anfrage
10	0.613	700	650	6100000082	auf Anfrage
12	0.882	700	650	6100000082	auf Anfrage
14	1.201	700	850	6100000082	auf Anfrage
16	1.568	650	750	6100000082	auf Anfrage
20	2.450	650	750	6100000082	auf Anfrage
25	3.892	600	700	6100000082	auf Anfrage
32	6.271	600	700	6100000082	auf Anfrage
40	9.805	680	680	6100000082	auf Anfrage

Stahl Ø [mm]	kg/m	Streckgrenze fy N/mm ²	Zugfestigkeit fu N/mm ²	Bestell-Nr.	Preis [EUR/kg]
Ausführung: DUPLEX 1.4462, glatt					
Bruchdehnung ε 10% = 15-35 PREN INDEX 30					
10	0.613	700	900	6100000082	auf Anfrage
12	0.882	700	650	6100000082	auf Anfrage
14	1.201	700	900	6100000082	auf Anfrage
16	1.568	700	900	6100000082	auf Anfrage
18	1.958	700	900	6100000082	auf Anfrage
20	2.449	700	900	6100000082	auf Anfrage
22	2.964	700	900	6100000082	auf Anfrage
25	3.829	700	900	6100000082	auf Anfrage
30	5.515	700	900	6100000082	auf Anfrage
35	7.501	650	850	6100000082	auf Anfrage
40	9.805	650	850	6100000082	auf Anfrage
42	10.81	600	800	6100000082	auf Anfrage
52	16.57	550	750	6100000082	auf Anfrage

Stahl Ø [mm]	kg/m	Streckgrenze fy N/mm ²	Zugfestigkeit fu N/mm ²	Bestell-Nr.	Preis [EUR/kg]
Ausführung: CORRFIX® 1.4529, gerippt					
Bruchdehnung ε 10% = 15-30 PREN INDEX 40					
12	0.916	700	900	6100000082	auf Anfrage
16	1.629	500	650	6100000082	auf Anfrage
20	2.545	700	900	6100000082	auf Anfrage
25	3.976	700	900	6100000082	auf Anfrage
32	6.514	700	900	6100000082	auf Anfrage
40	10.180	600	800	6100000082	auf Anfrage

Bindedrahtröllchen

Artikelbezeichnung	Ø [mm]	Gewicht (kg)	PE	Bestell-Nr.	Preis Stück pro PE
Ausführung: Edelstahl V2a					
Bindedrahtröllchen	1.4	0.2	Eimer 20kg	3000020024	auf Anfrage
Weitere Werkstoffe auf Anfrage lieferbar					

Ancon Nichtrostende Bewehrungen

Zubehör

Verfügbare Gewindedurchmesser:
M10, M12, M14, M16, M20, M22, M24, M27, M30, M33, M36, M39, M42
und M52



- ① Sechskantmutter
- ② Unterlegscheibe
- ③ Spannschloss
- ④ Ankerplatte
- ⑤ Sicherungsmutter

Artikelbezeichnung	Gewinde Ø [mm]	Bestell-Nr.	Preis [EUR/ Stück]
Ausführung: Werkstoff 1.4401 / 1.4404			
Mutter 1,5d	M10-52	#	auf Anfrage
Sechskantmutter 0,8d DIN934	M10-52	#	auf Anfrage
Sechskantmutter 1,5d DIN6330	M10-52	#	auf Anfrage
Sechskantmutter 3,0d DIN6334	M10-52	#	auf Anfrage
Unterlegscheibe DIN 125	M10-52	#	auf Anfrage
Unterlegscheibe DIN9021	M10-52	#	auf Anfrage
Rundmutter	M10-52	#	auf Anfrage
Spannschloss SP	M10-52	#	auf Anfrage
Sicherungsmutter	M10-52	#	auf Anfrage
Kupplung KP	M10-52	#	auf Anfrage
Ankerplatte AP	M10-52	#	auf Anfrage
Kugelgelenkplatte KGP	M10-52	#	auf Anfrage
Standard Werkstoff 1.4401 / 1.4404. Auf Wunsch 1.4462 / 1.4520 lieferbar. Andere Maße und Ausführungen auf Anfrage # = Bitte bei Bestellung Artikelbezeichnung angeben			

ANCRA®-GS

Lagerlänge bis 6.0000 mm
Bruchdehnung ϵ 10% 15 - 30
PREN INDEX 25



Artikelbezeichnung	Gewinde Ø [mm]	Streckgrenze fy N/mm ²	Zugfestigkeit fu N/mm ²	Bestell-Nr.	Preis [EUR/m]
Ausführung: W.Nr. 1.4362					
Gewindestangen	12	600	800	6100000115	auf Anfrage
Gewindestangen	14	600	800	6100000115	auf Anfrage
Gewindestangen	16	600	800	6100000115	auf Anfrage
Gewindestangen	20	600	800	6100000115	auf Anfrage
Gewindestangen	22	600	800	6100000115	auf Anfrage
Gewindestangen	24	600	800	6100000115	auf Anfrage
Gewindestangen	27	600	800	6100000115	auf Anfrage
Ausführung: W.Nr. 1.4462					
Gewindestangen	12	700	900	6100000115	auf Anfrage
Gewindestangen	14	600	900	6100000115	auf Anfrage
Gewindestangen	16	700	900	6100000115	auf Anfrage
Gewindestangen	20	700	900	6100000115	auf Anfrage
Gewindestangen	22	700	900	6100000115	auf Anfrage
Gewindestangen	24	700	900	6100000115	auf Anfrage
Gewindestangen	27	700	900	6100000115	auf Anfrage
Andere Abmessungen / Längen / Schrägschnitte auf Anfrage lieferbar.					

1
VERANKERN &
BEFESTIGEN

2
LASTTRAGENDE
VERBINDUNGEN

3
HEBEN &
ABSTÜTZEN

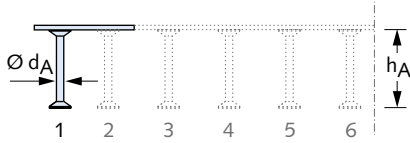
4
FASSADEN-
BEFESTIGUNGEN &
-VERSTÄRKUNGEN

5
INDUSTRIE-
TECHNIK

Halfen Durchstanz- und Querkraftbewehrung

HDB Dübelleisten - Systemelemente

Durchstanz- und Querkraftbewehrung
Für Bemessungen nach EN 1992-1-1:2004+AC:2010 und zugehörigem Nationalen Anhang,
europaweit bauaufsichtlich zugelassen durch ETA-12/0454
bzw. allgemein bauaufsichtlich zugelassen durch Z-15.1-213
Hinweis: Abstandhalter und Klemmbügel für die Montage → Seite 152
Die Preise in der Tabelle beziehen sich auf Einzelanker inklusiv Leiste.
Der Gesamtpreis der Dübelleiste ergibt sich aus der Multiplikation des Einzelpreises mal Anzahl der Anker.
„Artikel mit Preis „auf Anfrage“ sind mit „-“ gekennzeichnet.“
Andere Höhen auf Anfrage.



Artikeldesignation	Höhe h _A [mm]	[EUR/Stück]					
		Ø 10 [mm]	Ø 12 [mm]	Ø 14 [mm]	Ø 16 [mm]	Ø 20 [mm]	Ø 25 [mm]
Ausführung: glatter oder gerippter Betonstahl B500							
HDB 125	6,20	6,20	5,75	6,20	-	-	-
HDB 135	6,30	6,30	5,85	6,30	-	-	-
HDB 145	6,35	6,35	5,95	6,40	-	-	-
HDB 155	6,45	6,45	6,00	6,55	-	-	-
HDB 165	6,55	6,55	6,10	6,65	6,65	-	-
HDB 175	6,60	6,60	6,20	6,75	6,75	-	-
HDB 185	6,70	6,70	6,30	6,85	6,90	10,30	-
HDB 195	6,80	6,80	6,40	6,95	7,00	10,45	-
HDB 205	6,85	6,85	6,50	7,10	7,10	10,60	-
HDB 215	6,95	6,95	6,60	7,20	7,25	10,70	-
HDB 225	7,05	7,05	6,70	7,30	7,35	10,85	-
HDB 235	7,10	7,10	6,80	7,40	7,45	10,95	-
HDB 245	7,20	7,20	6,90	7,55	7,60	11,10	-
HDB 255	7,30	7,30	7,00	7,65	7,70	11,20	-
HDB 265	7,35	7,35	7,10	7,75	7,80	11,35	17,50
HDB 275	7,45	7,45	7,20	7,85	7,95	11,45	17,70
HDB 285	7,55	7,55	7,25	8,00	8,05	11,60	17,95
HDB 295	7,60	7,60	7,35	8,10	8,15	11,75	18,15
HDB 305	-	7,45	8,20	8,30	11,85	18,40	-
HDB 315	-	7,55	8,30	8,40	12,00	18,60	-
HDB 325	-	7,90	8,50	8,90	12,60	19,45	-
HDB 335	-	8,00	8,60	9,00	12,75	19,65	-
HDB 345	-	8,05	8,70	9,05	12,85	19,90	-
HDB 355	-	8,15	8,80	9,15	13,00	20,10	-
HDB 365	-	8,20	8,90	9,25	13,10	20,35	-
HDB 375	-	8,30	8,95	9,35	13,25	20,60	-
HDB 385	-	8,35	9,05	9,45	13,35	20,80	-
HDB 395	-	-	9,15	9,55	13,50	21,05	-
HDB 405	-	-	9,25	9,65	13,65	21,25	-
HDB 415	-	-	9,30	9,75	13,75	21,50	-
HDB 425	-	-	9,40	9,85	13,90	21,70	-
HDB 435	-	-	9,50	9,95	14,00	21,95	-
HDB 445	-	-	9,60	10,05	14,15	22,15	-
HDB 455	-	-	9,65	10,15	14,25	22,40	-
HDB 465	-	-	9,75	10,25	14,40	22,60	-
HDB 475	-	-	9,85	10,35	14,50	22,85	-
HDB 485	-	-	9,95	10,45	14,65	23,05	-
HDB 495	-	-	10,00	10,55	14,80	23,30	-
HDB 505	-	-	-	10,65	14,90	23,50	-
HDB 515	-	-	-	10,75	15,05	23,75	-
HDB 525	-	-	-	11,05	15,95	24,95	-
HDB 535	-	-	-	11,15	16,10	25,20	-

Artikeldesignation	Höhe h _A [mm]	[EUR/Stück]					
		Ø 10 [mm]	Ø 12 [mm]	Ø 14 [mm]	Ø 16 [mm]	Ø 20 [mm]	Ø 25 [mm]
Ausführung: glatter oder gerippter Betonstahl B500							
HDB 545	-	-	-	-	11,25	16,20	25,40
HDB 555	-	-	-	-	11,35	16,35	25,65
HDB 565	-	-	-	-	11,45	16,50	25,85
HDB 575	-	-	-	-	11,55	16,60	26,10
HDB 585	-	-	-	-	11,65	16,75	26,30
HDB 595	-	-	-	-	11,75	16,85	26,55
HDB 605	-	-	-	-	11,85	17,00	26,80
HDB 615	-	-	-	-	11,95	17,10	27,00
HDB 625	-	-	-	-	12,05	17,25	27,25
HDB 635	-	-	-	-	12,15	17,40	27,45
HDB 645	-	-	-	-	12,25	17,50	27,70
HDB 655	-	-	-	-	12,35	17,65	27,90
HDB 665	-	-	-	-	12,45	17,75	28,15
HDB 675	-	-	-	-	12,55	17,90	28,35
HDB 685	-	-	-	-	12,65	18,00	28,60
HDB 695	-	-	-	-	12,75	18,15	28,80
HDB 705	-	-	-	-	12,85	18,25	29,05
HDB 715	-	-	-	-	12,95	18,40	29,25
HDB 725	-	-	-	-	13,00	18,55	29,50
HDB 735	-	-	-	-	13,10	18,65	29,70
HDB 745	-	-	-	-	13,20	18,80	29,95
HDB 755	-	-	-	-	13,30	18,90	30,15
HDB 765	-	-	-	-	13,40	19,05	30,40
HDB 775	-	-	-	-	13,50	19,15	30,60
HDB 785	-	-	-	-	13,60	19,30	30,85
HDB 795	-	-	-	-	13,70	19,40	31,10
HDB 805	-	-	-	-	13,80	19,55	31,30
HDB 815	-	-	-	-	13,90	19,70	31,55
HDB 825	-	-	-	-	14,00	19,80	31,75
HDB 835	-	-	-	-	14,10	19,95	32,00
HDB 845	-	-	-	-	14,20	20,05	32,20
HDB 855	-	-	-	-	14,30	20,20	32,45
HDB 865	-	-	-	-	14,40	20,30	32,65
HDB 875	-	-	-	-	14,50	20,45	32,90
HDB 885	-	-	-	-	14,60	20,55	33,10
HDB 895	-	-	-	-	14,70	20,70	33,35
HDB 905	-	-	-	-	14,80	20,85	33,55
HDB 915	-	-	-	-	14,90	20,95	33,80
HDB 925	-	-	-	-	15,00	21,10	34,00
HDB 935	-	-	-	-	15,05	21,20	34,25
HDB 945	-	-	-	-	15,15	21,35	34,45
HDB 955	-	-	-	-	15,25	21,45	34,70
HDB 965	-	-	-	-	15,35	21,60	34,90
HDB 975	-	-	-	-	15,45	21,75	35,15
HDB 985	-	-	-	-	15,55	21,85	35,35
HDB 995	-	-	-	-	15,65	22,00	35,60

Berechnungsbeispiele:

Für HDB 14/245 - 3/510

Preis je Anker für Ø14 x 245 = 7,55 Euro

Gesamtpreis Dübelleiste: 7,55 Euro x 3 = 22,65 Euro

Für HDB 25/645 - 6/1700

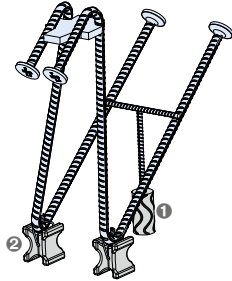
Preis je Anker für Ø25 x 645 = 27,70 Euro

Gesamtpreis Dübelleiste: 27,70 Euro x 6 = 166,20 Euro

Halfen Durchstanz- und Querkraftbewehrung

HDB-Z 075

Durchstanzbewehrung für Fundamente
Allgemein bauaufsichtlich zugelassen vom DIBt Nr. Z-15.1-330 und Europäische Technische Bewertung ETA-22/0360



- ① Bewehrungsaufständerung (im Lieferumfang enthalten)
- ② Abstandshalter (nicht im Lieferumfang enthalten)

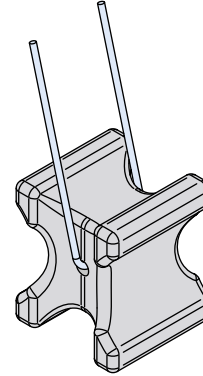
Artikelbezeichnung	Stabdurchmesser [mm]	Deckenstärke [mm]	Bestell-Nr.	Preis [EUR/Stück]
--------------------	----------------------	-------------------	-------------	-------------------

Ausführung: gemäß Katalog

HDB-Z	10	250	2060.010.	91,05
HDB-Z	10	300	2060.010.	91,90
HDB-Z	10	350	2060.010.	92,75
HDB-Z	12	300	2060.020.	99,45
HDB-Z	12	350	2060.020.	101,00
HDB-Z	12	400	2060.020.	102,75
HDB-Z	12	450	2060.020.	102,75
HDB-Z	14	400	2060.030.	114,30
HDB-Z	14	450	2060.030.	117,65
HDB-Z	14	500	2060.030.	117,65
HDB-Z	14	550	2060.030.	122,40
HDB-Z	16	500	2060.040.	151,00
HDB-Z	16	550	2060.040.	154,05
HDB-Z	16	600	2060.040.	157,15
HDB-Z	16	650	2060.040.	160,10
HDB-Z	16	700	2060.040.	171,85
HDB-Z	16	750	2060.040.	174,90
HDB-Z	16	800	2060.040.	177,70
HDB-Z	16	850	2060.040.	180,75
HDB-Z	16	900	2060.040.	183,80
HDB-Z	16	950	2060.040.	187,00
HDB-Z	16	1000	2060.040.	190,05

Bitte beachten Sie, dass HDB-Z Elemente individuell projektbezogen gefertigt werden. Je nach aktueller Werksauslastung können sich dadurch längere Lieferzeiten als üblich ergeben.
Bitte stimmen Sie frühzeitig die Liefertermine mit unserem Support ab, so dass der Einbau zusammen mit der unteren Bewehrungslage erfolgen kann.
Jedes HDB-Z Element wird mit 1 Bewehrungsaufständerung geliefert.
Pro HDB-Z Element müssen noch separat 2 Abstandhaltern in der geforderten Betondeckung bestellt werden.
Die Abstandhalter werden lose mitgeliefert, um eine Beschädigung beim Transport zu verhindern.

HDB-Z Abstandshalter 075



Artikelbezeichnung	Bestell-Nr.	Preis [EUR/Stück]
--------------------	-------------	-------------------

Ausführung: gemäß Katalog

Abstandshalter 30	700001648	0,20
Abstandshalter 35	700001649	0,20
Abstandshalter 40	700001650	0,25
Abstandshalter 45	700001651	0,30
Abstandshalter 50	700001652	0,30
Abstandshalter 55	700001653	0,30

Bewehrungsaufständerung 072



Artikelbezeichnung	Höhe [mm]	Außen-Ø [mm]	Bestell-Nr.	Preis [EUR/Stück]
--------------------	-----------	--------------	-------------	-------------------

Ausführung: gemäß Katalog

BD 50	70	35	7000001654	1,20
-------	----	----	------------	------

1
VERANKERN &
BEFESTIGEN

2
LASTTRAGENDE
VERBINDUNGEN

3
HEBEN &
ABSTÜTZEN

4
FASSADEN-
BEFESTIGUNGEN &
-VERSTÄRKUNGEN

5
INDUSTRIE-
TECHNIK

Halfen Durchstanz- und Querkraftbewehrung

VERANKERN & BEFESTIGEN

1

LASTTRAGENDE VERBINDUNGEN

2

HEBEN & ABSTÜTZEN

3

FASSADEN-BEFESTIGUNGEN & VERSTÄRKUNGEN

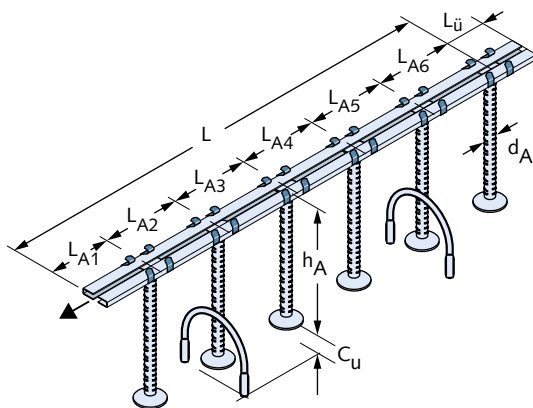
4

INDUSTRIE-TECHNIK

5

HDB-F Dübelleiste 039

Durchstanzbewehrung für Elementdecken
Für Bemessungen nach EN 1992-1-1:2004+AC:2010 und zugehörigem Nationalen Anhang,
europaweit bauaufsichtlich zugelassen durch ETA-12/0454
bzw. allgemein bauaufsichtlich zugelassen durch Z-15.1-213
Speziell für Fertigteilwerke liefern wir Komplett-Elemente mit 2 bis 8 Anker und einer temporären Lagesicherung für Elementdecken.



Artikelbezeichnung	d_A [mm]	⊕	Bestell-Nr.	Preis [EUR/ Stück]
Ausführung: glatter oder gerippter Betonstahl B500				
HDB - F -	10	⊕	1000202356	auf Anfrage
HDB - F -	12	⊕	1000202356	auf Anfrage
HDB - F -	14	⊕	1000202356	auf Anfrage
HDB - F -	16	⊕	1000202356	auf Anfrage
HDB - F -	20	⊕	1000202356	auf Anfrage

⊕ Bitte bei Bestellung ergänzen: Ankerhöhe h_A , Anzahl Anker n_A , Elementlänge L , Ankerabstände L_{A1} - L_{An} , L_u frei wählbar, untere Betonüberdeckung $c_{nom, u}$, siehe Bestell-Schema

* Hinweis: Bestellbeispiel siehe Übersichtsseite am Anfang des Kapitels

HDB Abstandhalter 039

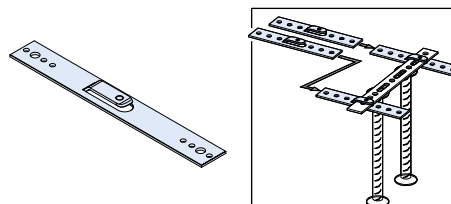
Abstandhalter für den Einbau mit untenliegender Montageleiste, z.B. in Elementdecken oder bei Plattenstärken > 35 cm:
 $c_{nom, u}$ ist das Nennmaß der unteren Betonüberdeckung
Wir empfehlen, zwei Abstandhalter pro HDB-Element zu disponieren.
Bei HDB 20 und 25 je 1 Stück pro Anker, bei Elementen ab 4 Anker je 3 Stück



Artikelbezeichnung	$c_{nom, u}$ [mm]	Bestell-Nr.	Preis [EUR/ Stück]
Ausführung: Kunststoff			
HDB ABST -	15	3000020800	0,30
HDB ABST -	20	3000020800	0,30
HDB ABST -	25	3000020801	0,30
HDB ABST -	30	3000020802	0,30
HDB ABST -	35	3000020803	0,30
HDB ABST -	40	3000020804	0,30

HDB Klemmbügel 039

Klemmbügel, an beliebiger Stelle auf die Montageleiste der HDB-Elemente aufsteckbar.
Wir empfehlen, für den lagesicheren Einbau generell rechnerisch 1,5 Klemmbügel pro HDB-Element zu disponieren.

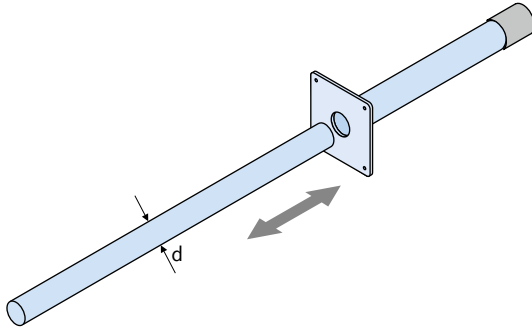


Artikelbezeichnung	Bestell-Nr.	Preis [EUR/ Stück]
Ausführung: S235JR		
HDB Klemmbügel 35/3x275	1000200716	1,00

Halfen Querkraftdorne

HSD-SET 074

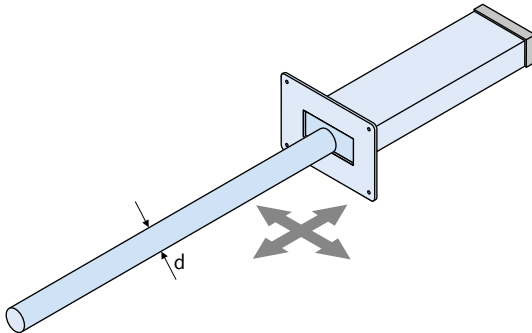
HSD-D Querkraftdorne mit HSD-S Hülsen
Längsverschiebliche Hülse mit Querkraftdorn



Artikelbezeichnung	Dorn-Ø [mm]	Bestell-Nr.	Preis [EUR/ Stück]
Ausführung: nichtrostender Stahl gemäß Katalog			
HSD-SET 20	20	60001284	38,45
HSD-SET 22	22	60001285	46,40
HSD-SET 25	25	60001286	59,70
HSD-SET 30	30	60001287	88,85

HSD-SET 074

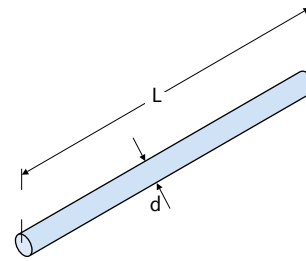
HSD-D Querkraftdorne HSD-D mit HSD-SV Hülsen
Längs- und querverschiebliche Hülse mit Querkraftdorn



Artikelbezeichnung	Dorn-Ø [mm]	Bestell-Nr.	Preis [EUR/ Stück]
Ausführung: nichtrostender Stahl gemäß Katalog			
HSD-SET 20 V	20	60001288	55,75
HSD-SET 22 V	22	60001289	68,35
HSD-SET 25 V	25	60001290	82,80
HSD-SET 30 V	30	60001291	125,00

HSD-D Querkraftdorne 074

Für Hülsen HSD-P, HSD-S und HSD-SV

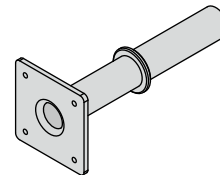


Artikelbezeichnung	Länge L [mm]	Dorn-Ø [mm]	Bestell-Nr.	Preis [EUR/ Stück]
Ausführung: S355 feuerverzinkt				
HSD-D 20 FV	300	20	1000201123	7,20
HSD-D 22 FV	300	22	1000204119	9,50
HSD-D 25 FV	300	25	1000201124	15,35
HSD-D 30 FV	350	30	1000201125	23,75

Ausführung: nichtrostender Stahl gemäß Katalog				
HSD-D 20 A4	300	20	7000200396	16,65
HSD-D 22 A4	300	22	7000200397	21,75
HSD-D 25 A4	300	25	7000200398	30,40
HSD-D 30 A4	350	30	7000200399	50,25

HSD-P Hülsen 074

Für Querkraftdorne HSD-D
Längsverschiebliche Hülse



Artikelbezeichnung	Dorn-Ø [mm]	Bestell-Nr.	Preis [EUR/ Stück]
Ausführung: Kunststoff			
HSD-P 20	20	7000200400	5,45
HSD-P 22	22	7000200401	5,45
HSD-P 25	25	7000200402	5,60
HSD-P 30	30	7000200403	6,05

1
VERANKERN &
BEFESTIGEN

2
LASTTRAGENDE
VERBINDUNGEN

3
HEBEN &
ABSTÜTZEN

4
FASSADEN-
BEFESTIGUNGEN &
-VERSTÄRKUNGEN

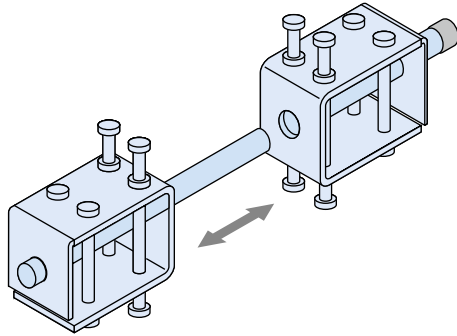
5
INDUSTRIE-
TECHNIK

Halben Querkraftdorne

1 VERANKERN & BEFESTIGEN
2 LASTTRAGENDE VERBINDUNGEN
3 HEBEN & ABSTÜTZEN
4 FASSADEN-BEFESTIGUNGEN & -VERSTÄRKUNGEN
5 INDUSTRIE-TECHNIK

HSD-CRET Schwerlastdorne 074

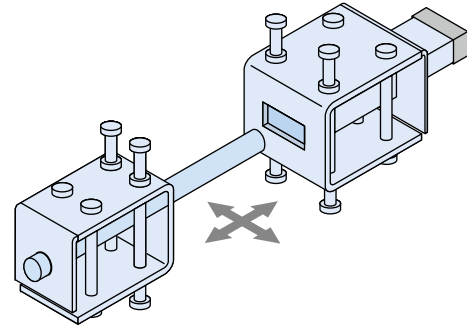
Längsverschiebliche Hülse
Bauaufsichtlich zugelassen Z-15.7-253



Artikelbezeichnung	Dorn-Ø [mm]	Bestell-Nr.	Preis [EUR/ Stück]
Ausführung: nichtrostender Stahl gemäß Katalog			
HSD-CRET 122	22	60001292	148,05
HSD-CRET 124	24	0730.010-00002	187,30
HSD-CRET 128	28	0730.010-00003	259,00
HSD-CRET 134	34	0730.010-00004	550,55
HSD-CRET 140	40	0730.010-00005	749,30
HSD-CRET Gleithülsen auf Anfrage auch mit Befestigungsmagneten für Stahlschalung lieferbar			

HSD-CRET-V Schwerlastdorne 074

Längs- und querverschiebliche Hülse
Bauaufsichtlich zugelassen Z-15.7-253



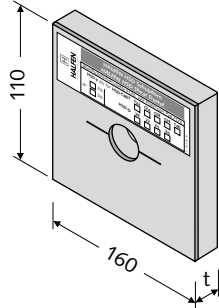
Artikelbezeichnung	Dorn-Ø [mm]	Bestell-Nr.	Preis [EUR/ Stück]
Ausführung: nichtrostender Stahl gemäß Katalog			
HSD-CRET 122 V	22	0730.020-00001	199,95
HSD-CRET 124 V	24	0730.020-00002	240,70
HSD-CRET 128 V	28	0730.020-00003	336,05
HSD-CRET 134 V	34	0730.020-00004	716,55
HSD-CRET 140 V	40	0730.020-00005	868,55
HSD-CRET Gleithülsen auf Anfrage auch mit Befestigungsmagneten für Stahlschalung lieferbar			

Halfen Querkraftdorne

HSD-F Brandschutzmanschetten

074

Für Querkraftdorne HSD-D und HSD-SET



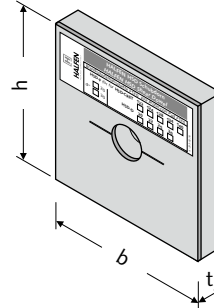
Artikelbezeichnung	Dicke t [mm]	Für Hülse HSD-	Breite/ Höhe [mm]	Bestell-Nr.	Preis [EUR/ Stück]
Ausführung: gemäß Katalog					
HSD-F 20	20	S20	160/110	3000021650	11,85
HSD-F 20	30	S20	160/110	3000021651	12,45
HSD-F 22	20	S22	160/110	3000021652	12,35
HSD-F 22	30	S22	160/110	3000024564	13,35
HSD-F 25	20	S25	160/110	3000021653	13,80
HSD-F 25	30	S25	160/110	3000024565	14,25
HSD-F 30	20	S30	160/110	3000024566	15,00
HSD-F 30	30	S30	160/110	3000021654	16,35
HSD-F 20 V	20	SV20	160/110	3000024567	13,30
HSD-F 20 V	30	SV20	160/110	3000024568	13,75
HSD-F 22 V	20	SV22	160/110	3000024569	14,25
HSD-F 22 V	30	SV22	160/110	3000024570	14,60
HSD-F 25 V	20	SV25	160/110	3000024571	15,70
HSD-F 25 V	30	SV25	160/110	3000024572	16,65
HSD-F 30 V	20	SV30	160/110	3000024573	16,85
HSD-F 30 V	30	SV30	160/110	3000024574	18,10

Hinweis: Für große Fugenöffnungen kombinierbar

HSD-F-CRET Brandschutzmanschetten

074

Für Schwerlastdorne HSD-CRET und HSD-CRET V



Artikelbezeichnung	Dicke t [mm]	Für Hülse HSD-CRET	Breite/ Höhe b/h [mm]	Bestell-Nr.	Preis [EUR/ Stück]
Ausführung: gemäß Katalog					
HSD-F-CRET 122	20	122	160/110	3000022702	9,15
HSD-F-CRET 122	30	122	160/110	3000022703	9,85
HSD-F-CRET 124	20	124	160/110	1000204126	10,10
HSD-F-CRET 124	30	124	160/110	1000204127	10,95
HSD-F-CRET 128	20	128	250/170	1000204128	12,30
HSD-F-CRET 128	30	128	250/170	1000204129	13,90
HSD-F-CRET 134	20	134	250/170	1000204130	17,15
HSD-F-CRET 134	30	134	250/170	1000204131	18,30
HSD-F-CRET 140	20	140	250/250	1000204132	19,00
HSD-F-CRET 140	30	140	250/250	1000204133	20,35
HSD-F-CRET 122 V	20	122 V	160/110	3000022704	10,85
HSD-F-CRET 122 V	30	122 V	160/110	3000022705	11,25
HSD-F-CRET 124 V	20	124 V	160/110	3000022706	11,05
HSD-F-CRET 124 V	30	124 V	160/110	3000022707	11,80
HSD-F-CRET 128 V	20	128 V	250/170	3000022708	16,40
HSD-F-CRET 128 V	30	128 V	250/170	3000022709	16,85
HSD-F-CRET 134 V	20	134 V	250/170	1000204134	19,10
HSD-F-CRET 134 V	30	134 V	250/170	1000204135	21,40
HSD-F-CRET 140 V	20	140 V	250/250	1000204136	22,45
HSD-F-CRET 140 V	30	140 V	250/250	1000204137	26,65

Hinweis: Für große Fugenöffnungen kombinierbar

1
VERANKERN &
BEFESTIGEN

2
LASTTRAGENDE
VERBINDUNGEN

3
HEBEN &
ABSTÜTZEN

4
FASSADEN-
BEFESTIGUNGEN &
-VERSTÄRKUNGEN

5
INDUSTRIE-
TECHNIK

Ancon Querkraftdorne

VERANKERN & BEFESTIGEN

1

Ancon ED Dorn

Verwendung vor allem bei geringen Lasten



Artikelbezeichnung	Dorn-Ø [mm]	Dornlänge [mm]	Bestell-Nr.	Preis kg / Stück	Preis [EUR/ Stück]
Ausführung: Edelstahl 1.4362 DUPLEX					
ED 08/300 DBET	16	300	1000005161	0,47	5,80
ED 10/300 DBET	20	300	1000005138	0,75	9,25
ED 15/300 DBET	22	300	1000005178	0,90	12,85
ED 18/300 DBET	25	300	1000005129	1,16	15,65
ED 20/350 DBET	30	350	1000005152	1,95	26,35

ESD Gleithülse

Die ESD Gleithülse ist aus Edelstahl (Werkstoff Nr. 1.4301) mit integrierter Nagelplatte gefertigt



Artikelbezeichnung	Dorn-Ø [mm]	Hülsenlänge [mm]	Bestell-Nr.	Preis kg / Stück	Preis [EUR/ Stück]
Ausführung: Edelstahl 1.4301					
ESD 08/300 H	17	170	1000200205	0,25	6,10
ESD 10/300 H	21	170	1000200387	0,30	7,45
ESD 15/300 H	23	170	1000200392	0,35	8,75
ESD 18/300 H	26	170	1000200396	0,40	13,15
ESD 20/350 H	31	195	1000200401	0,45	15,15

Weitere Längen, Beschichtungen und Durchmesser auf Anfrage

ESDQ Querhülse

Beim Querkraftdorn Typ Ancon ESDQ wird der gleiche Dornenteil verwendet wie beim Typ ESD. Beim ESDQ Hülsenteil jedoch ist die zylindrische Hülse in die der Dorn eingebracht wird, zusätzlich in einer Rechteckhülse gelagert, was neben der axialen Verschiebbarkeit auch noch eine Bewegung in Fugenlängsrichtung ermöglicht.



Artikelbezeichnung	Dorn-Ø [mm]	Hülsenlänge [mm]	Bestell-Nr.	Preis kg / Stück	Preis [EUR/ Stück]
Ausführung: Edelstahl 1.4301					
ESDQ 08/300 H	17	170	1000200207	0,70	16,10
ESDQ 10/300 H	21	170	1000200407	0,75	16,70
ESDQ 15/300 H	23	170	1000200412	0,80	21,10
ESDQ 18/300 H	26	170	1000200415	0,85	24,70
ESDQ 20/350 H	31	195	1000200419	1,25	32,80

Weitere Längen, Beschichtungen und Durchmesser auf Anfrage

LASTTRAGENDE VERBINDUNGEN

2

HEBEN & ABSTÜTZEN

3

FASSADEN-BEFESTIGUNGEN & -VERSTÄRKUNGEN

4

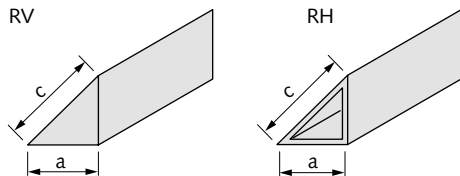
INDUSTRIE TECHNIK

5

Zubehör Halfen Bewehrungssysteme, Halfen Justierhilfen

2100 043

Dreikantleiste



Artikelbezeichnung	Kantenlänge a/c [mm]	Länge [m]	PE [m]	Bestell-Nr.	Preis [EUR/100 m]
--------------------	----------------------	-----------	--------	-------------	-------------------

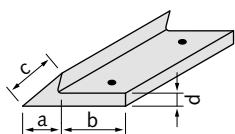
Ausführung: Kunststoff

2100-10 RV	10/14	2,5	300	3000024388	138,00
2100-10 RH	10/14	2,5	300	3000024389	101,60
2100-15 RH	15/21	2,5	125	3000024390	143,25

RV = Vollprofil
RH = Hohlprofil

2110 043

Dreikantleiste mit Befestigungsansatz



Artikelbezeichnung	Maße a/b/c/d [mm]	Länge [m]	PE [m]	Bestell-Nr.	Preis [EUR/100 m]
--------------------	-------------------	-----------	--------	-------------	-------------------

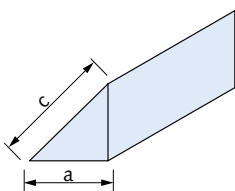
Ausführung: Kunststoff

2110-05W	5/12/7/2,5	2,5	150	3000024391	156,40
2110-07R	7/13/10/2,7	2,5	100	3000024392	125,15
2110-10RF	10/20/15/3,8	2,5	100	3000024393	185,10
2110-15R	15/20/21/3,8	2,5	100	3000024394	286,75

W = Weich-PVC zum Verkleben
R = Standardausführung zum manuellen Nageln
RF = Standardausführung für automatische Nagelgeräte geeignet

2030 043

Dreikantleiste



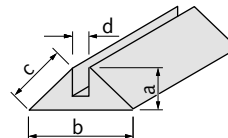
Artikelbezeichnung	Maße a/c [mm]	PE [m]	Bestell-Nr.	Preis [EUR/100 m]
--------------------	---------------	--------	-------------	-------------------

Ausführung: Stahl

2030-10	10/14	100	3000022675	532,00
---------	-------	-----	------------	--------

2130 043

Doppel-Dreikantleiste aus Weich-PVC



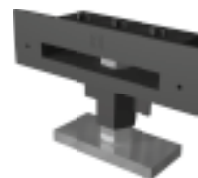
Artikelbezeichnung	Maße a/b/c/d [mm]	Länge [m]	PE [m]	Bestell-Nr.	Preis [EUR/100 m]
--------------------	-------------------	-----------	--------	-------------	-------------------

Ausführung: PVC

2130-10	10/25/15/4	2,5	100	3000021612	393,70
---------	------------	-----	-----	------------	--------

HBJ-W 053

Halfen Betojuster für Wände



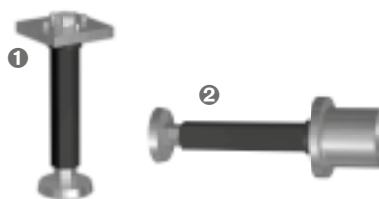
Artikelbezeichnung	Laststufe [kN]	Bestell-Nr.	Preis [EUR/Stück]
--------------------	----------------	-------------	-------------------

Ausführung: Kunststoff mit Stahl (wb)

HBJ-W	50	60001275	21,20
-------	----	----------	-------

HBJ-S 053

Halfen Betojuster für Stützen



- ① HBJ-S-V für vertikalen Einbau im Fertigteilwerk
- ② HBJ-S-H für horizontalen Einbau im Fertigteilwerk

Artikelbezeichnung	Laststufe [kN]	Bestell-Nr.	Preis [EUR/Stück]
--------------------	----------------	-------------	-------------------

Ausführung: Stahl (wb) mit Kunststoff

V: Stützenjuster für vertikalen Einbau

HBJ-S-6,0 V	60	1000203725	50,40
HBJ-S-10,0 V	100	1000201115	80,55

H: Stützenjuster für horizontalen Einbau

HBJ-S-6,0 H	60	1000203726	71,85
HBJ-S-10,0 H	100	1000203727	81,60

Ausführung: Kunststoff

Aussparungsrohr für alle HBJ-S

HBJ-S-AR ①		1000203728	auf Anfrage
------------	--	------------	-------------

Ausführung: Kunststoff

Kunststoffstopfen

HBJ-A64		3000024090	auf Anfrage
---------	--	------------	-------------

① Länge L [mm] bitte bei Bestellung angeben.
L = Fundamentdicke - 183 mm

Heben & Abstützen

VERANKERN &
BEFESTIGEN
1



Halfen Deha Kugelkopfanker

Vorteile

- > Anker aus speziellem Rundmaterial
- > Lastklassen von 1,3 – 45,0
- > Schnelles Ein- und Auskuppeln von Anker und Lastaufnahmemittel
- > Befahrbarer Verschluss optional erhältlich
- > Spezielle Dreh- und Transportkupplung für den einfachen Transport und Einbau von Rohren
- > CE-Kennzeichnung nach MD 2006/42 EC

LASTTRAGENDE
VERBINDUNGEN
2

HEBEN &
ABSTÜTZEN
3



Halfen Frimeda Transportanker

Vorteile

- > Anker aus speziell vergütetem Flachstahl
- > Schnelles Ein- und Auskuppeln von Anker und Lastaufnahmemittel
- > Lastklassen von 1,25 – 26,0
- > Aufstellanker zur Vermeidung von Kantenbruch lieferbar
- > Ringkupplungen mit manueller oder pneumatischer Fernauflösung lieferbar
- > Verschlussabdeckung optional erhältlich
- > CE-Kennzeichnung nach MD 2006/42 EC

FASSADEN-
BEFESTIGUNGEN &
-VERSTÄRKUNGEN
4

INDUSTRIE-
TECHNIK
5

Heben & Abstützen



Vorteile

Hülsenanker HD

- › Anker aus speziell vergütetem Rundstahl
- › Kleinerer Hülsendurchmesser bei erhöhter Tragfähigkeit
- › Lastklassen von 1,3 – 25,0
- › Integrierter Hülsenschutz gegen Schmutz und Wasser
- › Für dünne Elemente besonders geeignet
- › Nur kleine Aussparungen in der Bauteiloberfläche
- › CE-Kennzeichnung nach MD 2006/42 EC

Hülsenanker HA

- › Ankerschlaufen als kostengünstige Lastaufnahmemittel
- › Umfangreiches Sortiment an Ankertypen
- › Tragfähigkeit der Anker bis 12,5t
- › Anker aus speziell vergütetem Rundstahl
- › CE-Kennzeichnung nach MD 2006/42 EC

1

VERANKERN &
BEFESTIGEN

2

LASTTRAGENDE
VERBINDUNGEN

3

HEBEN &
ABSTÜTZEN

4

FASSADEN-
BEFESTIGUNGEN &
-VERSTÄRKUNGEN

5

INDUSTRIE-
TECHNIK

Heben & Abstützen

Allgemeine Hinweise und Erläuterungen

Halfen Abheber: jährliche Kontrolle leicht gemacht & zertifizierte Sicherheit

Jeder künftig bestellte Halfen Abheber ist zur einfachen Zuordnung bei der regelmäßigen Überprüfung mit einer Identifikationsnummer gekennzeichnet. Zusätzlich können Sie nun zum bestellten Abheber ein Zertifikat anfragen, das Ihnen die Einhaltung sämtlicher Richtlinien und die überwachte Herstellung bestätigt sowie eine Tabelle für die regelmäßige Überprüfung enthält.

Ihre Vorteile:

- Sämtliche Daten des Halfen Abhebers auf einem Dokument
- Einfache Dokumentation der regelmäßigen Maßkontrollen
- Eindeutige Zuordnung der Abheber zum Dokument möglich
- Überwachte und zertifizierte Produktion durch die MPA-NRW

Hinweise zur Bestellung:

Bitte bei Bestellung mit Zertifikat dies vorher angeben. Ein nachträgliches Zertifikat kann nicht erstellt werden.

Halfen Abheber: zertifizierte Sicherheit durch geprüfte Lastaufnahme

Darüber hinaus können künftig bestellte Halfen Abheber zur Dokumentation und Bestätigung der sicheren Lastaufnahme mit einer dokumentierten Prüfung des Abhebers auf die 2-fache Nenntagfähigkeit bestellt werden.

Ihre Vorteile:

- Dokumentierte Sicherheit der Funktion des Halfen Abhebers
- Erfüllung nationaler Gesetze vor Verwendung der Abheber
- Geforderte Beweispflicht des Auftraggebers kann erfüllt werden

Hinweise zur Bestellung:

Bitte bei Bestellung mit Zertifikat dies vorher angeben. Ein nachträgliches Zertifikat kann nicht erstellt werden.

Hinweise Bestellung 6116 Dreh- und Transportkupplung

Bei der Bestellung der Halfen Dreh- und Transportkupplung sind folgende Angaben im Positionstext erforderlich:

- Gewünschte Seillänge (minimale Seillänge I beachten)
- Anordnung der Kausche (Typ A = Ösen parallel; Typ B = Ösen orthogonal)

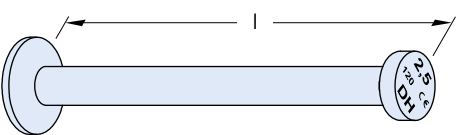
Bitte beachten Sie die Lieferzeit für fertig montierte Dreh- und Transportkupplungen.

Es besteht die Möglichkeit bei Bedarf einzelne Ersatzteilsets nachzubestellen.

Technik

Weitere Details zu unseren Transportankersystemen finden Sie in unseren Katalogen und unter www.halfen.de und www.anconbp.de.

Halfen Deha Kugelkopfanker

6000		045	
Kugelkopf-Transportanker			
			
Artikelbezeichnung	Maß l [mm]	PE [St.]	Preis [EUR/ Stück]
Lastklasse			
Ausführung: WB gemäß Tabelle, Seite 15			
6000- 1,3- 40	300	1000201139	1,60
6000- 1,3- 50	300	3000021655	1,65
6000- 1,3- 55	300	1000201140	1,65
6000- 1,3- 65	300	1000201141	1,85
6000- 1,3- 85	200	3000021656	2,05
6000- 1,3- 120	200	1000201142	2,10
6000- 1,3- 240	100	3000021657	2,15
6000- 2,5- 55	100	1000201144	2,15
6000- 2,5- 65	100	1000201145	2,50
6000- 2,5- 75	100	1000201201	2,50
6000- 2,5- 85	100	1000201146	2,50
6000- 2,5- 120	40	1000201147	2,60
6000- 2,5- 170	40	1000201148	3,20
6000- 2,5- 210	40	1000201149	3,50
6000- 2,5- 280	40	1000201150	4,20
6000- 5,0- 55	20	1000204144	4,50
6000- 5,0- 65	20	1000201151	4,50
6000- 5,0- 75	40	1000201152	4,50
6000- 5,0- 85	40	1000204145	4,95
6000- 5,0- 95	40	1000201153	5,45
6000- 5,0- 110	40	1000201154	5,95
6000- 5,0- 120	40	1000201155	5,55
6000- 5,0- 180	20	1000201156	6,05
6000- 5,0- 210	20	1000201198	6,05
6000- 5,0- 240	20	1000201157	7,05
6000- 5,0- 340	20	1000201158	10,85
6000- 5,0- 480	20	3000022710	13,55
6000- 7,5- 100	20	1000201160	7,65
6000- 7,5- 120	20	1000201161	7,65
6000- 7,5- 140	20	1000201162	8,70
6000- 7,5- 165	20	1000201163	9,05
6000- 7,5- 200	20	1000201164	10,40
6000- 7,5- 300	20	1000201165	13,45
6000- 7,5- 540	1	1000201166	20,80
6000- 7,5- 680	1	1000204146	22,10
6000- 10,0- 115	1	1000204147	14,00
6000- 10,0- 135	1	1000201167	14,10
6000- 10,0- 150	1	1000201168	14,50
6000- 10,0- 170	1	1000201169	15,60
6000- 10,0- 200	1	1000201170	17,95
6000- 10,0- 250	1	1000201171	18,60
6000- 10,0- 340	1	1000201172	20,25
6000- 10,0- 680	1	1000201173	31,95

Artikelbezeichnung	Lastklasse	Maß l [mm]	PE [St.]	Bestell-Nr.	Preis [EUR/ Stück]
Ausführung: WB gemäß Tabelle, Seite 15					
6000- 15,0- 140			1	1000201174	21,60
6000- 15,0- 165			1	1000201175	24,00
6000- 15,0- 200			1	1000201176	26,15
6000- 15,0- 300			1	3000022711	32,30
6000- 15,0- 400			1	3000022712	40,85
6000- 15,0- 840			1	3000022713	87,15
6000- 20,0- 180			1	1000204150	47,65
6000- 20,0- 200			1	1000201180	48,35
6000- 20,0- 240			1	1000201181	51,80
6000- 20,0- 340			1	1000201182	60,95
6000- 20,0- 500			1	3000022714	64,55
6000- 20,0- 1000			1	1000201184	111,60
6000- 32,0- 200			1	3000022715	86,05
6000- 32,0- 250			1	3000022716	89,95
6000- 32,0- 280			1	3000022717	91,40
6000- 32,0- 320			1	3000022718	93,70
6000- 32,0- 700			1	1000201189	171,10
6000- 32,0- 1200			1	1000201190	252,50
6000- 45,0- 500			1	1000201202	252,90
6000- 45,0- 1200			1	1000204149	auf Anfrage
Ausführung: FV gemäß Tabelle, Seite 15					
6000- 1,3- 40 FV			300	3000024592	1,75
6000- 1,3- 50 FV			300	3000024593	1,85
6000- 1,3- 55 FV			300	1000204193	1,85
6000- 1,3- 65 FV			300	3000024594	2,15
6000- 1,3- 85 FV			200	3000021667	2,40
6000- 1,3- 120 FV			200	3000021668	2,45
6000- 1,3- 240 FV			100	3000021669	2,60
6000- 2,5- 45 FV			100	3000024595	2,60
6000- 2,5- 55 FV			100	3000021670	2,60
6000- 2,5- 65 FV			100	1000201231	3,10
6000- 2,5- 75 FV			100	3000024596	3,10
6000- 2,5- 85 FV			100	3000021671	3,10
6000- 2,5- 120 FV			40	1000201232	3,20
6000- 2,5- 170 FV			40	1000201233	3,90
6000- 2,5- 210 FV			40	1000201234	auf Anfrage
6000- 2,5- 280 FV			40	1000201235	5,20
6000- 5,0- 55 FV			40	0735.200-00170	auf Anfrage
6000- 5,0- 65 FV			40	1000204194	5,45
6000- 5,0- 75 FV			40	1000204195	5,45
6000- 5,0- 85 FV			40	1000204196	5,75
6000- 5,0- 95 FV			40	1000201197	6,40
6000- 5,0- 110 FV			40	1000204208	6,40
6000- 5,0- 120 FV			20	1000201236	6,70
6000- 5,0- 180 FV			20	1000201237	7,50
6000- 5,0- 210 FV			20	1000201816	7,50
6000- 5,0- 240 FV			20	1000201199	8,40
6000- 5,0- 340 FV			20	1000201238	12,95
6000- 5,0- 480 FV			20	3000022719	16,30

1
VERANKERN &
BEFESTIGEN

2
LASTTRAGENDE
VERBINDUNGEN

3
HEBEN &
ABSTÜTZEN

4
FASSADEN-
BEFESTIGUNGEN &
-VERSTÄRKUNGEN

5
INDUSTRIE-
TECHNIK

Halfen Deha Kugelkopfanker

VERANKERN & BEFESTIGEN
1

Artikelbezeichnung	Lastklasse	Maß l [mm]	PE [St.]	Bestell-Nr.	Preis [EUR/ Stück]
Ausführung: FV gemäß Tabelle, Seite 15					
6000-	7,5-	100 FV	20	1000204197	9,15
6000-	7,5-	120 FV	20	1000204198	9,15
6000-	7,5-	140 FV	20	1000201240	10,40
6000-	7,5-	165 FV	20	1000201241	10,95
6000-	7,5-	200 FV	20	1000201242	12,45
6000-	7,5-	300 FV	20	1000201200	16,10
6000-	7,5-	540 FV	1	1000201243	auf Anfrage
6000-	7,5-	680 FV	1	0735.200-00114	auf Anfrage

LASTTRAGENDE VERBINDUNGEN
2

6000-	10,0-	115 FV	1	1000201244	16,90
6000-	10,0-	135 FV	1	1000204199	16,95
6000-	10,0-	150 FV	1	1000201245	17,50
6000-	10,0-	170 FV	1	1000201246	18,60
6000-	10,0-	200 FV	1	1000204207	19,80
6000-	10,0-	250 FV	1	1000201247	21,50
6000-	10,0-	340 FV	1	1000201248	24,45
6000-	10,0-	680 FV	1	1000201249	auf Anfrage

HEBEN & ABSTÜTZEN
3

6000-	15,0-	140 FV	1	1000204200	auf Anfrage
6000-	15,0-	165 FV	1	1000201817	auf Anfrage
6000-	15,0-	200 FV	1	1000201250	30,65
6000-	15,0-	300 FV	1	3000022720	37,75
6000-	15,0-	400 FV	1	1000201252	47,80
6000-	15,0-	840 FV	1	1000201253	auf Anfrage

FASSADEN-BEFESTIGUNGEN & -VERSTÄRKUNGEN
4

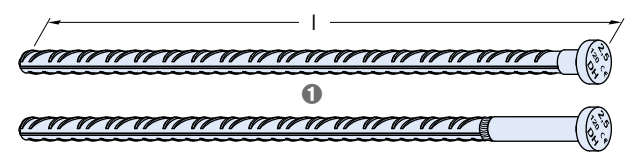
6000-	20,0-	180 FV	1	0735.200-00171	auf Anfrage
6000-	20,0-	200 FV	1	1000204201	auf Anfrage
6000-	20,0-	240 FV	1	1000201254	auf Anfrage
6000-	20,0-	340 FV	1	1000201255	70,90
6000-	20,0-	1000 FV	1	1000201257	auf Anfrage
6000-	32,0-	200 FV	1	0735.200-00137	auf Anfrage
6000-	32,0-	250 FV	1	1000204202	auf Anfrage
6000-	32,0-	280 FV	1	1000201258	auf Anfrage
6000-	32,0-	320 FV	1	3000022721	121,20
6000-	32,0-	700 FV	1	1000201260	224,10
6000-	32,0-	1200 FV	1	1000204203	auf Anfrage

INDUSTRIE TECHNIK
5

Ausführung: A4 gemäß Tabelle, Seite 15 **					
6000-	1,3	85 A4	1	1000201192	9,70
6000-	2,5	120 A4	1	1000201193	25,95
6000-	5,0	180 A4	1	1000201194	65,95
6000-	7,5	200 A4	1	1000201195	69,95
6000-	20,0	180 A4	1	1000201196	139,95

Andere Abmessungen auf Anfrage.
Mindestlieferungsmenge und Lieferzeiten vor Bestellung anfragen.
** Weitere Längen auf Anfrage bei einer Mindestabnahme von 200 Stück

6050 Kugelkopf-Stabanker 076



① Mögliche Ausführungen

Artikelbezeichnung	Lastklasse	Maß l [mm]	PE [St.]	Bestell-Nr.	Preis [EUR/ Stück]
Ausführung: WB gemäß Tabelle, Seite 15					
6050-	2,5-	400	40	1000201215	4,80
6050-	2,5-	520	40	1000201216	5,20

6050-	5,0-	580	20	1000201217	11,15
6050-	5,0-	900	20	1000204163	12,30

6050-	7,5-	750	1	1000201218	20,95
6050-	7,5-	1150	1	1000204164	23,25

6050-	10,0-	870	1	1000201219	26,85
6050-	10,0-	1300	1	1000204165	30,10

6050-	15,0-	1080	1	1000201220	auf Anfrage
6050-	15,0-	1550	1	1000204166	62,60

Ausführung: FV gemäß Tabelle, Seite 15					
6050-	2,5-	400 FV	40	1000201222	auf Anfrage
6050-	2,5-	520 FV	20	1000204182	7,55

6050-	5,0-	580 FV	20	1000201262	auf Anfrage
-------	------	--------	----	------------	-------------

6050-	7,5	750 FV	1	1000201223	auf Anfrage
-------	-----	--------	---	------------	-------------

6050-	10,0-	870 FV	1	1000204183	41,05
-------	-------	--------	---	------------	-------

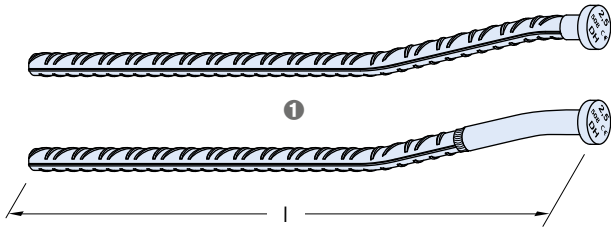
6050-	15,0-	1080 FV	1	1000201224	auf Anfrage
6050-	15,0-	1550 FV	1	1000201225	auf Anfrage

Andere Abmessungen auf Anfrage.
Mindestlieferungsmenge und Lieferzeiten vor Bestellung anfragen.

Halfen Deha Kugelkopfanker

6052 **076**

Kugelkopf-Stabanker, gekröpft zum Transport von mehrschichtigen Betonfertigteilen (Stahlbeton-Sandwichplatten)



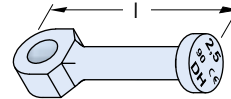
➊ Mögliche Ausführungen

Artikelbezeichnung	Maß l [mm]	PE [St.]	Bestell-Nr.	Preis [EUR/ Stück]
Ausführung: WB gemäß Tabelle, Seite 15				
6052- 2,5-	508	1	1000204167	8,35
6052- 5,0-	565	1	1000204168	auf Anfrage
6052- 5,0-	885	1	1000204169	16,95
6052- 7,5-	1134	1	1000204171	auf Anfrage
6052- 10,0-	1284	1	1000204173	auf Anfrage
6052- 15,0-	1535	1	1000204174	auf Anfrage

Verzinkte Ausführung auf Anfrage
Andere Abmessungen auf Anfrage.
Mindestliefermenge und Lieferzeiten vor Bestellung anfragen.

6001 **076**

Augenanker



Artikelbezeichnung	Maß l [mm]	PE [St.]	Bestell-Nr.	Preis [EUR/ Stück]
Ausführung: WB gemäß Tabelle, Seite 15				
6001- 1,3-	65	300	3000024578	2,55
6001- 2,5-	90	300	3000021658	4,10
6001- 5,0-	90	20	3000024581	8,30
6001- 5,0-	120	20	3000021659	8,30
6001- 10,0-	115	1	3000024580	19,75
6001- 10,0-	180	1	3000021660	21,40
6001- 20,0-	250	1	3000024579	46,85
Ausführung: FV gemäß Tabelle, Seite 15				
6001- 1,3-	65 FV	300	1000204192	auf Anfrage
6001- 2,5-	90 FV	100	1000201815	auf Anfrage
6001- 5,0-	120 FV	20	1000201229	auf Anfrage
6001- 10,0-	180 FV	1	1000201230	25,65
Ausführung: A4 gemäß Tabelle, Seite 15				
6001- 2,5-	90 A4	50	3000021661	auf Anfrage
6001- 10,0-	180 A4	1	3000024584	auf Anfrage

6073 **076**

DSM-Anker

= Schnellmontageanker

Dazugehörige Aussparungskörper 6126, 6127, 6128 → Seiten 166



Artikelbezeichnung	Maß l [mm]	PE [St.]	Bestell-Nr.	Preis [EUR/ Stück]
Ausführung: GV gemäß Tabelle, Seite 15				
6073- 1,3-	55	200	3000024587	1,65
6073- 1,3-	65	200	3000021662	1,70
6073- 1,3-	85	200	3000024588	1,80
6073- 1,3-	120	200	3000024586	2,00
6073- 2,5-	55	100	3000024589	1,65
6073- 2,5-	65	100	3000024590	1,75
6073- 2,5-	85	100	3000021663	1,85
6073- 2,5-	120	100	3000021664	2,05
6073- 2,5-	170	100	3000021672	5,20

1
VERANKERN &
BEFESTIGEN

2
LASTTRAGENDE
VERBINDUNGEN

3
HEBEN &
ABSTÜTZEN

4
FASSADEN-
BEFESTIGUNGEN &
-VERSTÄRKUNGEN

5
INDUSTRIE-
TECHNIK

Halfen Deha Kugelkopfanker

1
VERANKERN & BEFESTIGEN

6000 D 045

Doppelkopf-Transportanker



Artikelbezeichnung	Maß l [mm]	PE [St.]	Bestell-Nr.	Preis [EUR/Stück]
Lastklasse				

Ausführung: WB gemäß Tabelle, Seite 15

6000-	10,0-	340D	1	1000204153	25,15
6000-	15,0-	400D	1	1000201203	48,95
6000-	20,0-	500D	1	1000201205	72,80
6000-	32,0-	700D	1	1000201204	153,70

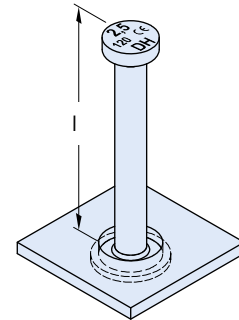
Ausführung: FV gemäß Tabelle, Seite 15

6000-	10,0-	340D FV	1	1000204212	auf Anfrage
6000-	15,0-	400D FV	1	1000201263	auf Anfrage
6000-	20,0-	500D FV	1	1000204214	85,05
6000-	32,0-	700D FV	1	1000204213	auf Anfrage

2
LASTTRAGENDE VERBINDUNGEN

6010 076

Kugelkopf-Plattenanker



Artikelbezeichnung	Maß l [mm]	Ankerplatte [mm]	PE [St.]	Bestell-Nr.	Preis [EUR/Stück]
Lastklasse					

Ausführung: WB gemäß Tabelle, Seite 15

6010-	2,5-	55	70x70x6	40	1000204157	7,80
6010-	2,5-	120	70x70x6	20	1000201211	8,35
6010-	5,0-	65	90x90x8	20	1000201212	11,15
6010-	5,0-	110	90x90x8	20	1000201213	11,80
6010-	7,5-	100	90x90x10	1	1000204159	auf Anfrage
6010-	10,0-	115	90x90x10	1	1000204160	19,05
6010-	10,0-	150	90x90x10	1	1000201214	auf Anfrage

Ausführung: FV gemäß Tabelle, Seite 15

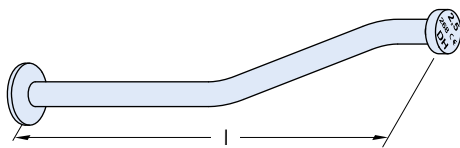
6010-	2,5-	55 FV	70x70x6	40	1000201226	auf Anfrage
6010-	2,5-	120 FV	70x70x6	20	1000201227	auf Anfrage
6010-	5,0-	65 FV	90x90x8	20	1000204185	auf Anfrage
6010-	5,0-	110 FV	90x90x8	20	1000204186	auf Anfrage
6010-	7,5-	100 FV	90x90x10	1	1000204211	auf Anfrage
6010-	10,0-	115 FV	90x90x10	1	1000201228	auf Anfrage
6010-	10,0-	150 FV	90x90x10	1	1000204210	auf Anfrage

Andere Abmessungen auf Anfrage.
Mindestliefermenge und Lieferzeiten vor Bestellung anfragen.

3
HEBEN & ABSTÜTZEN

6002 076

Kugelkopf-Transportanker, gekröpft zum Transport von mehrschichtigen Betonfertigteilen (Stahlbeton-Sandwichplatten)



Artikelbezeichnung	Maß l [mm]	PE [St.]	Bestell-Nr.	Preis [EUR/Stück]
Lastklasse				

Ausführung: WB gemäß Tabelle, Seite 15

6002-	1,3-	227	40	1000204155	auf Anfrage
6002-	2,5-	268	20	1000201206	7,70
6002-	5,0-	466	1	1000201207	17,05
6002-	7,5-	664	1	1000201208	25,80
6002-	10,0-	667	1	1000201209	37,00
6002-	15,0-	825	1	1000201210	56,60
6002-	20,0-	986	1	1000204156	auf Anfrage

Ausführung: FV gemäß Tabelle, Seite 15

6002-	1,3-	227 FV	20	0735.200-00053	auf Anfrage
6002-	2,5-	268 FV	20	1000204187	auf Anfrage
6002-	5,0-	466 FV	1	1000204188	auf Anfrage
6002-	7,5-	664 FV	1	1000204189	auf Anfrage
6002-	10,0-	667 FV	1	1000204190	auf Anfrage
6002-	15,0-	825 FV	1	1000204191	auf Anfrage
6002-	20,0-	986 FV	1	0735.200-00060	auf Anfrage

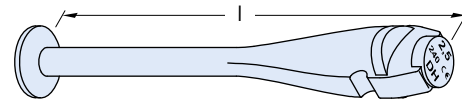
Ausführung Edelstahl auf Anfrage
Andere Abmessungen auf Anfrage.
Mindestliefermenge und Lieferzeiten vor Bestellung anfragen.

4
FASSADEN-BEFESTIGUNGEN & VERSTÄRKUNGEN

6006 076

Aufstellanker

Zugehöriger Aussparungskörper 6134 → Seite 166



Artikelbezeichnung	Maß l [mm]	PE [St.]	Bestell-Nr.	Preis [EUR/Stück]
Lastklasse				

Ausführung: WB gemäß Tabelle, Seite 15

6006-	2,5-	240	1	3000024591	18,35
6006-	5,0-	240	1	3000021665	24,95

Ausführung: FV gemäß Tabelle, Seite 15

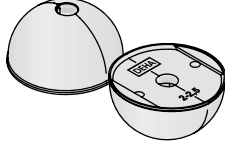
6006-	2,5-	240 FV	1	1000204206	20,75
6006-	5,0-	240 FV	1	1000201261	auf Anfrage

5
INDUSTRIE TECHNIK

Halfen Deha Kugelkopfanker

6131 046

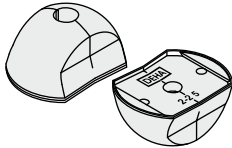
Aussparungskörper rund, ohne Stahlteile
Auch als Verschlusskörper einsetzbar



Artikelbezeichnung Lastklasse	Farbkenn- zeichnung	PE [St.]	Bestell-Nr.	Preis [EUR/ Stück]
Ausführung: Gummi				
6131- 1,3	blau	20	7000200410	11,75
6131- 2,5	gelb	10	7000200411	16,30
6131- 5,0	blau	10	7000200412	24,10
6131- 7,5	rot	10	7000200413	34,90
6131- 10,0	gelb	10	7000200414	34,90
6131- 15,0	grau	10	7000200415	75,30
6131- 20,0	schwarz	2	7000200416	75,30
6131- 32,0+45,0	schwarz	2	7000200417	115,35

6137 046

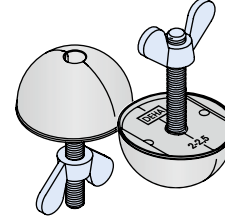
Aussparungskörper schmal, ohne Stahlteile



Artikelbezeichnung Lastklasse	Farbkenn- zeichnung	PE [St.]	Bestell-Nr.	Preis [EUR/ Stück]
Ausführung: Gummi				
6137- 1,3	blau	20	7000203179	8,90
6137- 2,5	gelb	20	7000200418	13,40
6137- 5,0	blau	10	7000203180	19,75
6137- 7,5	rot	10	7000203181	28,40
6137- 10,0	gelb	10	7000203182	28,40
6137- 15,0	grau	2	7000203183	60,40
6137- 20,0	schwarz	2	7000203184	60,40

6132 046

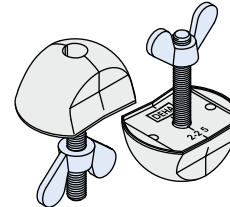
Aussparungskörper rund,
inkl. Stanzblech mit Gewindestange 6141 → Seite 168



Artikelbezeichnung Lastklasse	Farbkenn- zeichnung	PE [St.]	Bestell-Nr.	Preis [EUR/ Stück]
Ausführung: Gummi				
6132- 1,3	blau	20	1000201264	16,20
6132- 2,5	gelb	10	1000201265	22,65
6132- 5,0	blau	10	1000201266	30,90
6132- 7,5	rot	10	1000201267	41,45
6132- 10,0	gelb	10	1000201268	41,45
6132- 15,0	grau	10	1000201269	84,00
6132- 20,0	schwarz	10	1000201270	84,00
6132- 32,0+45,0	schwarz	1	1000201271	165,90

6138 046

Aussparungskörper schmal,
inkl. Stanzblech mit Gewindestange 6141 → Seite 168



Artikelbezeichnung Lastklasse	Farbkenn- zeichnung	PE [St.]	Bestell-Nr.	Preis [EUR/ Stück]
Ausführung: Gummi				
6138- 1,3	blau	20	1000201277	13,30
6138- 2,5	gelb	10	1000201278	19,40
6138- 5,0	blau	10	1000201279	26,20
6138- 7,5	rot	10	0736.070-00005	35,15
6138- 10,0	gelb	10	1000201280	35,15
6138- 15,0	grau	2	1000204218	68,90
6138- 20,0	schwarz	2	1000204219	68,90

1
VERANKERN &
BEFESTIGEN

2
LASTTRAGENDE
VERBINDUNGEN

3
HEBEN &
ABSTÜTZEN

4
FASSADEN-
BEFESTIGUNGEN &
-VERSTÄRKUNGEN

5
INDUSTRIE-
TECHNIK

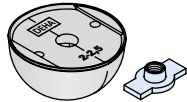
Halfen Deha Kugelkopfanker

VERANKERN & BEFESTIGEN

1

6133 046

Aussparungskörper rund, inkl. Stanzblech mit Hülse 6153 → Seite 168



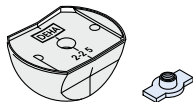
Artikelbezeichnung Lastklasse	Farbkennzeichnung	PE [St.]	Bestell-Nr.	Preis [EUR/Stück]
Ausführung: Gummi				
6133- 1,3	blau	10	1000201272	27,25
6133- 2,5	gelb	10	1000201273	31,90
6133- 5,0	blau	10	1000201275	41,00
6133- 7,5	rot	10	1000201276	52,30
6133- 10,0	gelb	10	1000204215	52,30
6133- 15,0	gelb	10	1000204216	95,10
6133- 20,0	schwarz	10	1000201274	95,10
6133- 32,0+45,0	schwarz	1	1000204217	154,00

LASTTRAGENDE VERBINDUNGEN

2

6145 046

Aussparungskörper schmal, inkl. Stanzblech mit Hülse 6153 → Seite 168



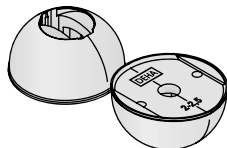
Artikelbezeichnung Lastklasse	Farbkennzeichnung	Gewinde M	PE [St.]	Bestell-Nr.	Preis [EUR/Stück]
Ausführung: Gummi					
6145- 1,3	blau	8	10	1000201281	24,10
6145- 2,5	gelb	12	10	1000201282	29,20
6145- 5,0	blau	12	10	1000204220	36,60
6145- 7,5	rot	12	10	0736.080-00005	45,90
6145- 10,0	gelb	12	10	0736.080-00007	45,90
6145- 15,0	gelb	12	2	0736.080-00008	79,85
6145- 20,0	schwarz	12	2	0736.080-00009	99,25

HEBEN & ABSTÜTZEN

3

6134 046

Aussparungskörper für Aufstellanker 6006 → Seite 164



Artikelbezeichnung Lastklasse	Farbkennzeichnung	PE [St.]	Bestell-Nr.	Preis [EUR/Stück]
Ausführung: Gummi				
6134- 2,5	gelb	1	7000200419	7,55
6134- 5,0	blau	1	7000200420	21,85

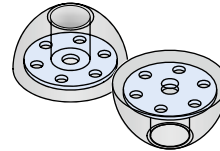
Sollte Befestigungsmaterial benötigt werden, dieses bitte separat bestellen.

INDUSTRIE-TECHNIK

5

6127 046

Schnellmontage-Aussparungskörper System DSM, passend zu Schnellmontageanker Typ 6073 → Seite 163

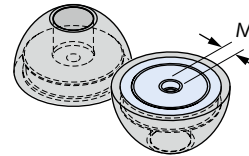


Artikelbezeichnung Lastklasse	PE [St.]	Bestell-Nr.	Preis [EUR/Stück]
Ausführung: Polyurethan			
6127- 1,3	2	3000024607	55,20
6127- 2,5	2	3000021680	65,95

Sollte Befestigungsmaterial benötigt werden, dieses bitte separat bestellen.

6126 046

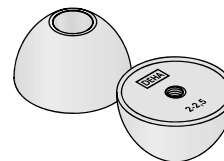
Schnellmontage-Aussparungskörper System DSM, passend zu Schnellmontageanker Typ 6073 → Seite 163



Artikelbezeichnung Lastklasse	Gewinde M	PE [St.]	Bestell-Nr.	Preis [EUR/Stück]
Ausführung: Polyurethan mit Magnet				
6126- 1,3	8	2	1000204223	143,75
6126- 2,5	12	2	1000201284	190,95

6128 046

Schnellmontage-Aussparungskörper System DSM, passend zu Schnellmontageanker Typ 6073 → Seite 163



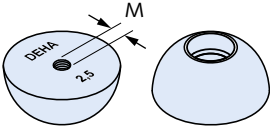
Artikelbezeichnung Lastklasse	Farbkennzeichnung	PE [St.]	Bestell-Nr.	Preis [EUR/Stück]
Ausführung: Gummi				
6128- 1,3	blau	2	3000022722	10,35
6128- 2,5	gelb	2	3000021679	11,40

Sollte Befestigungsmaterial benötigt werden, dieses bitte separat bestellen.

Halfen Deha Kugelkopfanker

6150 046

Aussparungskörper, rund

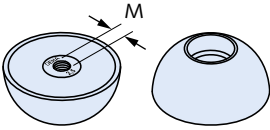


Artikelbezeichnung Lastklasse	Gewinde M	PE [St.]	Bestell-Nr.	Preis [EUR/ Stück]
Ausführung: Stahl				
6150-	1,3	8	3000021673	37,80
6150-	2,5	12	3000021674	48,70
6150-	5,0	12	3000021675	72,10

Sollte Befestigungsmaterial benötigt werden, dieses bitte separat bestellen.

6150 M 046

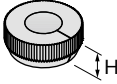
Aussparungskörper



Artikelbezeichnung Lastklasse	Gewinde M	PE [St.]	Bestell-Nr.	Preis [EUR/ Stück]
Ausführung: Stahl mit Magnet				
6150-	1,3 M	8	3000021676	96,55
6150-	2,5 M	12	3000021677	113,20
6150-	5,0 M	12	3000021678	129,00

6151 046

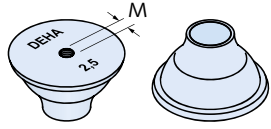
Manschette für Aussparungskörper Typ 6150 + Typ 6150 M
paarweise einsetzbar für Aussparungskörper Typ 6152 + Typ 6152 M



Artikelbezeichnung Lastklasse	H [mm]	PE [St.]	Bestell-Nr.	Preis [EUR/ Stück]
Ausführung: Gummi				
6151-	1,3	11	3000021686	1,70
6151-	2,5	12	3000021687	2,25
6151-	5,0	14	3000021688	3,60
6151-	7,5	22	3000024612	23,15
6151-	10,0	22	3000024613	40,40

6152 046

Aussparungskörper, Trompetenform

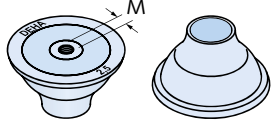


Artikelbezeichnung Lastklasse	Gewinde M	PE [St.]	Bestell-Nr.	Preis [EUR/ Stück]
Ausführung: Stahl				
6152-	1,3	8	3000024604	44,75
6152-	2,5	12	3000024605	56,30
6152-	5,0	12	3000024606	89,50

Sollte Befestigungsmaterial benötigt werden, dieses bitte separat bestellen.

6152 M 046

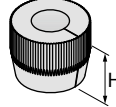
Aussparungskörper, Trompetenform



Artikelbezeichnung Lastklasse	für Lastklas- se	Gewinde M	PE [St.]	Bestell-Nr.	Preis [EUR/ Stück]
Ausführung: Stahl mit Magnet					
6152-	1,3 M	1,3	8	0736.130- 00001	104,80
6152-	2,5 M	2,5	12	1000201283	120,80
6152-	5,0 M	5,0	12	1000204221	159,50
6152-	7,5 M	7,5/10,0	16	1000204222	185,45

6151 D 046

Manschette für Aussparungskörper Typen 6152, 6152 M



Artikelbezeichnung Lastklasse	H [mm]	PE [St.]	Bestell-Nr.	Preis [EUR/ Stück]
Ausführung: Gummi				
6151-	1,3 D	22	3000024614	3,60
6151-	2,5 D	24	3000024615	5,20
6151-	7,5 D	44,5	3000024616	13,80

1
VERANKERN &
BEFESTIGEN

2
LASTTRAGENDE
VERBINDUNGEN

3
HEBEN &
ABSTÜTZEN

4
FASSADEN-
BEFESTIGUNGEN &
-VERSTÄRKUNGEN

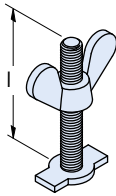
5
INDUSTRIE-
TECHNIK

Halfen Deha Kugelkopfanker

VERANKERN & BEFESTIGEN
1

6141 046

Stanzblech, komplett mit Gewindestange

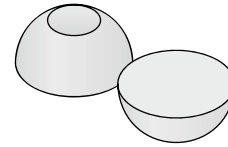


Artikelbezeichnung	Gewinde M	l [mm]	PE [St.]	Bestell-Nr.	Preis [EUR/Stück]
Ausführung: Stahl					
6141- 1,3	8	66	10	1000204226	4,40
6141- 2,5	12	87	10	1000204227	6,15
6141- 5,0	12	87	10	1000201285	6,70
6141- 7,5/10,0	12	87	10	1000204228	6,95
6141- 15,0/20,0	12	87	10	1000201286	8,30
6141- 32,0/45,0	16	100	10	1000204229	51,05

LASTTRAGENDE VERBINDUNGEN
2

6015 046

Verschlusskörper für Kugelkopf-Transportanker

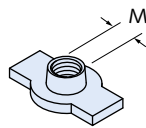


Artikelbezeichnung	Außen-Ø [mm]	PE [St.]	Bestell-Nr.	Preis [EUR/Stück]
Ausführung: Styropor®				
6015- 1,3	60	100	3000021681	0,65
6015- 2,5	74	100	3000021682	1,10
6015- 5,0	94	100	3000021683	1,10
6015- 7,5/10,0	118	40	3000021684	1,75
6015- 15,0/20,0	160	40	3000021685	3,05

HEBEN & ABSTÜTZEN
3

6153 046

Stanzblech, Hülse mit Innengewinde



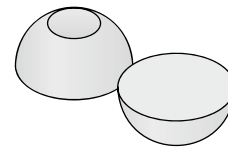
Artikelbezeichnung	Gewinde M	PE [St.]	Bestell-Nr.	Preis [EUR/Stück]
Ausführung: Stahl				
6153- 1,3	8	10	1000201287	12,90
6153- 2,5	12	10	1000201288	13,10
6153- 5,0	12	10	1000201289	13,90
6153- 7,5/10,0	12	10	1000204231	14,90
6153- 15,0/20,0	16	10	1000204232	16,65
6153- 32,0/45,0	16	1	1000204230	35,85

FASSADEN-BEFESTIGUNGEN & -VERSTÄRKUNGEN
4

6172 046

Verschlusskörper VKF* für Kugelkopf-Transportanker und DKR Konus-Rohranker

* Wasserdicht, siehe Produktinformation Technik

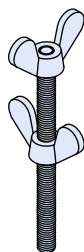


Artikelbezeichnung	Außen-Ø [mm]	PE [St.]	Bestell-Nr.	Preis [EUR/Stück]
Ausführung: Faserbeton				
6172- 5,0	90	2	3000021691	10,40
6172- 7,5 / 10,0	114	2	3000021689	11,95
6172- 15,0 / 20,0	156	2	3000021690	16,75
6172- 32,0 / 45,0	210	2	3000024617	18,75

INDUSTRIE TECHNIK
5

TPA-S1 077

Halteschraube 6160

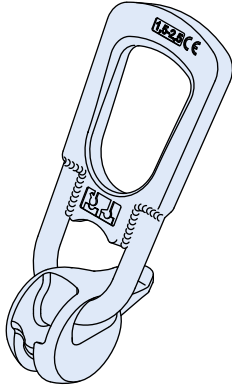


Artikelbezeichnung	für Lastklasse	PE [St.]	Bestell-Nr.	Preis [EUR/Stück]
Ausführung: Stahl				
TPA - S1 - M8	1,3	10	1000202560	7,80
TPA - S1 - M12	2,5/5,0/7,5/10,0	10	1000200737	11,75
TPA - S1 - M16	15,0/20,0/32,0/45,0	10	4000200570	17,25

Halfen Deha Kugelkopfanker

6102 **046**

Universalkopf-Kupplung

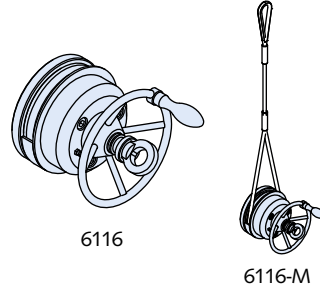


Artikelbezeichnung Lastklasse	für Lastklasse	PE [St.]	Bestell-Nr.	Preis [EUR/ Stück]
Ausführung: Stahl, zinkbeschichtet				
6102-	1,3	1,3	1000201290	171,10
6102-	2,5	2,5	1000201291	207,10
6102-	5,0	5,0	1000201292	300,25
6102-	10,0	7,5 + 10,0	1000201293	516,65
6102-	20,0	15,0 + 20,0	1000201294	889,05
6102-	32,0	32,0	1000201295	1.940,25
6102-	45,0	45,0	1000201774	2.018,05

Bitte bei Bestellung mit Zertifikat dies vorher angeben. Ein nachträgliches Zertifikat kann nicht erstellt werden.

6116-M **046**

Dreh- und Transportkupplung mit Verseilung und Montage
 „Die Dreh- und Transportkupplung wird mit einer Seillänge von 3,0 m und der Kauschenausrichtung „A“ geliefert.“
 Andere Seillängen und Kauschenausrichtung als Sonderbestellung möglich



Artikelbezeichnung Lastklasse	für Lastklasse	PE [St.]	Bestell-Nr.	Preis [EUR/ Stück]
Ausführung: Stahl				
6116-	1,3	1,3	1000204247	auf Anfrage
6116-	2,5	2,5	0738.040-00102	auf Anfrage
6116-	5,0	5,0	1000204248	auf Anfrage
6116-	10,0	7,5 + 10,0	1000204249	auf Anfrage
6116-	20,0	15,0 + 20,0	1000201298	auf Anfrage
6116-	32,0	32,0	0738.040-00106	auf Anfrage

* Hinweis: Komplett bestellte und montierte Dreh- und Transportkupplungen werden mit einem Zertifikat ausgeliefert
 Zur Reparatur können einzelne Sets bestellt werden → siehe Montageanleitung.

1
VERANKERN &
BEFESTIGEN

2
LASTTRAGENDE
VERBINDUNGEN

3
HEBEN &
ABSTÜTZEN

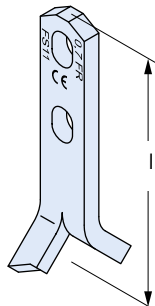
4
FASSADEN-
BEFESTIGUNGEN &
-VERSTÄRKUNGEN

5
INDUSTRIE-
TECHNIK

Halfen Frimeda Transportanker

TPA-FS 077

Spreizanker



Artikelbezeichnung	Maß l [cm]	PE [St.]	Bestell-Nr.	Preis [EUR/ Stück]
Ausführung: WB gemäß Tabelle, Seite 15				
Für Abheber und Zubehör Lastgruppe 2,5				
TPA - FS - 1,4 -	11	160	1000001646	2,10
TPA - FS - 1,4 -	16	100	1000001647	2,25
TPA - FS - 2,5 -	15	40	4000003803	3,00
TPA - FS - 2,5 -	20	40	4000002112	3,60
TPA - FS - 2,5 -	25	20	4000002113	4,40
Für Abheber und Zubehör Lastgruppe 5,0				
TPA - FS - 5,0 -	18	20	4000003080	6,50
TPA - FS - 5,0 -	24	20	4000002114	7,80
TPA - FS - 5,0 -	40	20	4000002115	11,85
Für Abheber und Zubehör Lastgruppe 10,0				
TPA - FS - 7,5 -	26	20	4000002116	13,95
TPA - FS - 7,5 -	30	1	4000002117	15,30
TPA - FS - 7,5 -	42	1	4000002118	20,80
TPA - FS - 10,0 -	30	1	4000002119	18,75
TPA - FS - 10,0 -	37	1	4000002120	22,95
TPA - FS - 10,0 -	52	1	4000002121	30,90
Für Abheber und Zubehör Lastgruppe 26,0				
TPA - FS - 14,0 -	37	1	4000002122	37,05
TPA - FS - 14,0 -	46	1	4000002123	45,50
TPA - FS - 22,0 -	50	1	4000002124	59,85
TPA - FS - 22,0 -	62	1	4000002125	auf Anfrage

Artikelbezeichnung	Maß l [cm]	PE [St.]	Bestell-Nr.	Preis [EUR/ Stück]
Ausführung: FV gemäß Tabelle, Seite 15				
Für Abheber und Zubehör Lastgruppe 2,5				
TPA - FS - 1,4 -	11 FV	160	0070.110-00033	2,45
TPA - FS - 2,5 -	15 FV	40	1000202414	3,55
TPA - FS - 2,5 -	20 FV	40	0070.110-00039	4,20
TPA - FS - 2,5 -	25 FV	20	0070.110-00040	5,40
Für Abheber und Zubehör Lastgruppe 5,0				
TPA - FS - 5,0 -	18 FV	20	1000202415	7,80
TPA - FS - 5,0 -	24 FV	20	1000202416	9,40
TPA - FS - 5,0 -	40 FV	1	0070.110-00049	14,30
Für Abheber und Zubehör Lastgruppe 10,0				
TPA - FS - 7,5 -	26 FV	1	1000202417	16,90
TPA - FS - 7,5 -	30 FV	1	1000202418	18,30
TPA - FS - 7,5 -	42 FV	1	0070.110-00055	24,90
TPA - FS - 10,0 -	30 FV	1	1000202419	22,50
TPA - FS - 10,0 -	37 FV	1	1000202420	27,40
TPA - FS - 10,0 -	52 FV	1	0070.110-00058	37,05
Für Abheber und Zubehör Lastgruppe 26,0				
TPA - FS - 14,0 -	37 FV	1	0070.110-00059	44,60
TPA - FS - 14,0 -	46 FV	1	0070.110-00060	54,55
TPA - FS - 22,0 -	50 FV	1	0070.110-00061	71,90
TPA - FS - 22,0 -	62 FV	1	0070.110-00062	auf Anfrage

Edelstahlausführung bis Lastklasse 5,0 auf Anfrage.
Mindestliefermenge und Lieferzeiten vor Bestellung anfragen.

VERANKERN & BEFESTIGEN

1

LASTTRAGENDE VERBINDUNGEN

2

HEBEN & ABSTÜTZEN

3

FASSADEN-BEFESTIGUNGEN & VERSTÄRKUNGEN

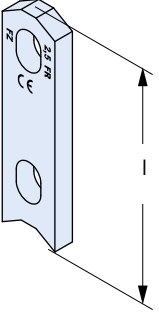
4

INDUSTRIE-TECHNIK

5

Halfen Frimeda Transportanker

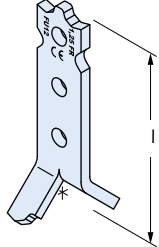
TPA-FZ 077
Zweilochanker



Artikelbezeichnung	Maß l [cm]	PE [St.]	Bestell-Nr.	Preis [EUR/Stück]
Ausführung: WB gemäß Tabelle, Seite 15				
Für Abheber und Zubehör Lastgruppe 2,5				
TPA - FZ - 1,4 -	9	200	1000001662	1,70
TPA - FZ - 2,5 -	9	100	4000002126	2,40
Für Abheber und Zubehör Lastgruppe 5,0				
TPA - FZ - 5,0 -	12	40	4000002127	5,55
Für Abheber und Zubehör Lastgruppe 10,0				
TPA - FZ - 7,5 -	16	20	4000002128	9,90
TPA - FZ - 10,0 -	17	20	4000002129	12,35
Für Abheber und Zubehör Lastgruppe 26,0				
TPA - FZ - 14,0 -	24	1	4000002130	27,40
TPA - FZ - 22,0 -	30	1	4000002132	39,05
TPA - FZ - 26,0 -	30	1	4000002131	58,20
Ausführung: FV gemäß Tabelle, Seite 15				
Für Abheber und Zubehör Lastgruppe 2,5				
TPA - FZ - 1,4 -	9 FV	200	1000202421	1,90
TPA - FZ - 2,5 -	9 FV	100	1000202422	3,00
Für Abheber und Zubehör Lastgruppe 5,0				
TPA - FZ - 5,0 -	12 FV	20	1000202423	6,50
Für Abheber und Zubehör Lastgruppe 10,0				
TPA - FZ - 7,5 -	16 FV	20	1000202424	11,95
TPA - FZ - 10,0 -	17 FV	20	1000202425	14,95
Für Abheber und Zubehör Lastgruppe 26,0				
TPA - FZ - 14,0 -	24 FV	1	0070.110-00073	32,95
TPA - FZ - 22,0 -	30 FV	1	0070.110-00074	46,75
TPA - FZ - 26,0 -	30 FV	1	0070.110-00075	69,90

Edelstahlausführung bis Lastklasse 5,0 auf Anfrage.
Mindestlieferungsmenge und Lieferzeiten vor Bestellung anfragen.

TPA-FU 077
Universalanker



Artikelbezeichnung	Maß l [cm]	PE [St.]	Bestell-Nr.	Preis [EUR/Stück]
Ausführung: WB gemäß Tabelle, Seite 15				
Für Abheber und Zubehör Lastgruppe 1,25				
TPA - FU - 1,25 -	12	100	1000200718	2,15
Ausführung: FV gemäß Tabelle, Seite 15				
Für Abheber und Zubehör Lastgruppe 1,25				
TPA - FU - 1,25 -	12 FV	100	1000202406	2,50
Ausführung: A2 gemäß Tabelle, Seite 15				
Für Abheber und Zubehör Lastgruppe 1,25				
TPA - FU - 1,25 -	12 A2	100	1000202405	8,65

1 VERANKERN & BEFESTIGEN

2 LASTTRAGENDE VERBINDUNGEN

3 HEBEN & ABSTÜTZEN

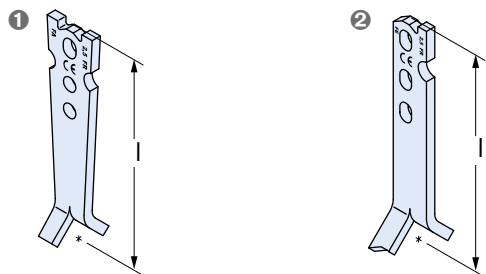
4 FASSADEN-BEFESTIGUNGEN & -VERSTÄRKUNGEN

5 INDUSTRIE-TECHNIK

Halfen Frimeda Transportanker

TPA-FA/-FE 077

Aufstellanker



- ① TPA-FA Aufstellanker beidseitig
- ② TPA-FE Aufstellanker einseitig

Artikelbezeichnung	Maß l [cm]	PE [St.]	Bestell-Nr.	Preis [EUR/Stück]
Lastklasse				

Ausführung: WB gemäß Tabelle, Seite 15

Für Abheber und Zubehör Lastgruppe 2,5

TPA - FA - 1,4 -	20	40	4000002133	5,70
TPA - FA - 2,5 -	23	20	4000002134	8,25

Für Abheber und Zubehör Lastgruppe 5,0

TPA - FA - 5,0 -	29	1	4000002135	15,60
------------------	----	---	------------	-------

Für Abheber und Zubehör Lastgruppe 10,0

TPA - FA - 7,5 -	32	1	4000002136	24,95
TPA - FA - 10,0 -	39	1	4000002137	35,30

Für Abheber und Zubehör Lastgruppe 26,0

TPA - FA - 12,5 -	48	1	4000002138	89,30
TPA - FA - 17,0 -	48	1	4000002139	107,85
TPA - FA - 22,0 -	50	1	4000002140	115,35

Für Abheber und Zubehör Lastgruppe 2,5

TPA - FE - 1,4 -	20	40	0070.040-00001	5,70
TPA - FE - 2,5 -	23	20	4000002141	8,30

Für Abheber und Zubehör Lastgruppe 5,0

TPA - FE - 5,0 -	29	1	4000002142	15,80
------------------	----	---	------------	-------

Für Abheber und Zubehör Lastgruppe 10,0

TPA - FE - 7,5 -	32	1	4000002143	25,20
TPA - FE - 10,0 -	39	1	4000002144	35,40

Für Abheber und Zubehör Lastgruppe 26,0

TPA - FE - 12,5 -	48	1	4000002145	88,45
TPA - FE - 17,0 -	48	1	4000002146	106,95
TPA - FE - 22,0 -	50	1	4000002147	113,85

Artikelbezeichnung	Maß l [cm]	PE [St.]	Bestell-Nr.	Preis [EUR/Stück]
Lastklasse				

Ausführung: FV gemäß Tabelle, Seite 15

Für Abheber und Zubehör Lastgruppe 2,5

TPA - FA - 1,4 -	20 FV	40	0070.110-00001	7,00
TPA - FA - 2,5 -	23 FV	20	1000001699	9,85

Für Abheber und Zubehör Lastgruppe 5,0

TPA - FA - 5,0 -	29 FV	1	1000202407	18,75
------------------	-------	---	------------	-------

Für Abheber und Zubehör Lastgruppe 10,0

TPA - FA - 7,5 -	32 FV	1	1000202408	29,90
TPA - FA - 10,0 -	39 FV	1	1000202409	42,45

Für Abheber und Zubehör Lastgruppe 26,0

TPA - FA - 12,5 -	48 FV	1	0070.110-00007	107,10
-------------------	-------	---	----------------	--------

TPA - FA - 17,0 -	48 FV	1	0070.110-00008	129,55
-------------------	-------	---	----------------	--------

TPA - FA - 22,0 -	50 FV	1	0070.110-00009	138,35
-------------------	-------	---	----------------	--------

Für Abheber und Zubehör Lastgruppe 2,5

TPA - FE - 1,4 -	20 FV	40	0070.110-00010	7,00
TPA - FE - 2,5 -	23 FV	20	1000202410	9,90

Für Abheber und Zubehör Lastgruppe 5,0

TPA - FE - 5,0 -	29 FV	1	1000202411	19,05
------------------	-------	---	------------	-------

Für Abheber und Zubehör Lastgruppe 10,0

TPA - FE - 7,5 -	32 FV	1	0070.110-00014	30,15
------------------	-------	---	----------------	-------

TPA - FE - 10,0 -	39 FV	1	0070.110-00015	42,75
-------------------	-------	---	----------------	-------

Für Abheber und Zubehör Lastgruppe 26,0

TPA - FE - 12,5 -	48 FV	1	0070.110-00016	106,25
-------------------	-------	---	----------------	--------

TPA - FE - 17,0 -	48 FV	1	0070.110-00017	128,15
-------------------	-------	---	----------------	--------

TPA - FE - 22,0 -	50 FV	1	0070.110-00018	136,80
-------------------	-------	---	----------------	--------

Edelstahlausführung bis Lastklasse 5,0 auf Anfrage.

Mindestliefermenge und Lieferzeiten vor Bestellung anfragen.

1
VERANKERN & BEFESTIGEN

2
LASTTRAGENDE VERBINDUNGEN

3
HEBEN & ABSTÜTZEN

4
FASSADEN-BEFESTIGUNGEN & -VERSTÄRKUNGEN

5
INDUSTRIE-TECHNIK

Halfen Frimeda Transportanker

TPA-FF		077			
Flachfußanker					
❶ Ausführung für Lastgruppen 2,5 - 5,0 (Laststufen 0,7 - 5,0 siehe Tabelle) ❷ Ausführung für Lastgruppen 10,0 - 26,0 (Laststufen 7,5 - 22,0 siehe Tabelle)					
Artikelbezeichnung	Maß l [cm]	PE [St.]	Bestell-Nr.	Preis [EUR/Stück]	
Ausführung: WB gemäß Tabelle, Seite 15					
Für Abheber und Zubehör Lastgruppe 2,5					
TPA - FF - 1,4 -	6	100	4000002152	3,75	
TPA - FF - 2,5 -	7	80	4000002153	5,05	
Für Abheber und Zubehör Lastgruppe 5,0					
TPA - FF - 5,0 -	12	1	4000002154	9,10	
Für Abheber und Zubehör Lastgruppe 10,0					
TPA - FF - 7,5 -	17	1	4000002155	14,35	
TPA - FF - 10,0 -	20	1	4000002156	18,10	
Für Abheber und Zubehör Lastgruppe 26,0					
TPA - FF - 12,5 -	22	1	4000002157	26,50	
TPA - FF - 17,0 -	27	1	4000002158	38,20	
TPA - FF - 22,0 -	31	1	4000002159	59,30	
Ausführung: FV gemäß Tabelle, Seite 15					
Für Abheber und Zubehör Lastgruppe 2,5					
TPA - FF - 1,4 -	6 FV	100	0070.110-00020	4,55	
TPA - FF - 2,5 -	7 FV	100	1000202412	5,95	
Für Abheber und Zubehör Lastgruppe 5,0					
TPA - FF - 5,0 -	12 FV	1	1000001715	10,90	
Für Abheber und Zubehör Lastgruppe 10,0					
TPA - FF - 7,5 -	17 FV	1	1000202413	17,25	
TPA - FF - 10,0 -	20 FV	1	0070.110-00028	21,75	
Für Abheber und Zubehör Lastgruppe 26,0					
TPA - FF - 12,5 -	22 FV	1	0070.110-00029	31,70	
TPA - FF - 17,0 -	27 FV	1	0070.110-00030	45,95	

TPA-FP		077			
Plattenanker					
Artikelbezeichnung	Maß l [cm]	Grundplatte [mm]	PE [St.]	Bestell-Nr.	Preis [EUR/Stück]
Ausführung: WB gemäß Tabelle, Seite 15					
Für Abheber und Zubehör Lastgruppe 2,5					
TPA - FP - 1,4 -	5	80/80	20	4000002148	9,10
TPA - FP - 2,5 -	8	80/80	20	4000002149	9,70
Für Abheber und Zubehör Lastgruppe 5,0					
TPA - FP - 5,0 -	12	100/100	1	4000002150	15,40
Für Abheber und Zubehör Lastgruppe 10,0					
TPA - FP - 10,0 -	16	140/140	1	4000002151	28,65
Ausführung: FV gemäß Tabelle, Seite 15					
Für Abheber und Zubehör Lastgruppe 2,5					
TPA - FP - 1,4 -	5 FV	80/80	20	0070.110-00076	10,90
TPA - FP - 2,5 -	8 FV	80/80	20	0070.110-00077	11,75
Für Abheber und Zubehör Lastgruppe 5,0					
TPA - FP - 5,0 -	12 FV	100/100	1	0070.110-00078	18,55
Für Abheber und Zubehör Lastgruppe 10,0					
TPA - FP - 10,0 -	16 FV	140/140	1	0070.110-00079	34,45
Edelstahlausführung bis Lastklasse 5,0 auf Anfrage. Mindestliefermenge und Lieferzeiten vor Bestellung anfragen.					

1
VERANKERN &
BEFESTIGEN

2
LASTTRAGENDE
VERBINDUNGEN

3
HEBEN &
ABSTÜTZEN

4
FASSADEN-
BEFESTIGUNGEN &
-VERSTÄRKUNGEN

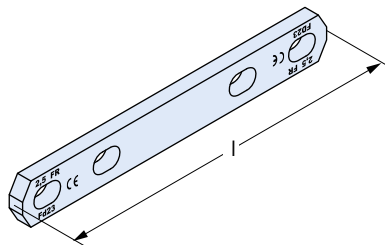
5
INDUSTRIE-
TECHNIK

Halfen Frimeda Transportanker

1
VERANKERN &
BEFESTIGEN

TPA-FD 077

Doppelkopfanker
Länge nach Kundenangaben



2
LASTTRAGENDE
VERBINDUNGEN

Artikelbezeichnung	PE [St.]	Bestell-Nr.	Preis [EUR/Stück]
Lastklasse	Maß l [cm]		

Ausführung: WB gemäß Tabelle, Seite 15

Für Abheber und Zubehör Lastgruppe 2,5

TPA - FD -	2,5 -	L-SK	1	0070.089-00001	auf Anfrage
------------	-------	------	---	----------------	-------------

Für Abheber und Zubehör Lastgruppe 5,0

TPA - FD -	5,0 -	L-SK	1	0070.089-00001	auf Anfrage
------------	-------	------	---	----------------	-------------

Für Abheber und Zubehör Lastgruppe 10,0

TPA - FD -	7,5 -	L-SK	1	0070.089-00001	auf Anfrage
------------	-------	------	---	----------------	-------------

TPA - FD -	10,0 -	L-SK	1	0070.089-00001	auf Anfrage
------------	--------	------	---	----------------	-------------

Für Abheber und Zubehör Lastgruppe 26,0

TPA - FD -	12,5 -	L-SK	1	0070.089-00001	auf Anfrage
------------	--------	------	---	----------------	-------------

TPA - FD -	17,0 -	L-SK	1	0070.089-00001	auf Anfrage
------------	--------	------	---	----------------	-------------

TPA - FD -	22,0 -	L-SK	1	0070.089-00001	auf Anfrage
------------	--------	------	---	----------------	-------------

Ausführung: FV gemäß Tabelle, Seite 15

Für Abheber und Zubehör Lastgruppe 2,5

TPA - FD -	2,5 -	L-SK FV	1	0070.089-00002	auf Anfrage
------------	-------	---------	---	----------------	-------------

Für Abheber und Zubehör Lastgruppe 5,0

TPA - FD -	5,0 -	L-SK FV	1	0070.089-00002	auf Anfrage
------------	-------	---------	---	----------------	-------------

Für Abheber und Zubehör Lastgruppe 10,0

TPA - FD -	7,5 -	L-SK FV	1	0070.089-00002	auf Anfrage
------------	-------	---------	---	----------------	-------------

TPA - FD -	10,0 -	L-SK FV	1	0070.089-00002	auf Anfrage
------------	--------	---------	---	----------------	-------------

Für Abheber und Zubehör Lastgruppe 26,0

TPA - FD -	12,5 -	L-SK FV	1	0070.089-00002	auf Anfrage
------------	--------	---------	---	----------------	-------------

TPA - FD -	17,0 -	L-SK FV	1	0070.089-00002	auf Anfrage
------------	--------	---------	---	----------------	-------------

TPA - FD -	22,0 -	L-SK FV	1	0070.089-00002	auf Anfrage
------------	--------	---------	---	----------------	-------------

Ⓢ Bitte Ankerlänge (Maß l) angeben (Einbautiefe beachten)!
Edelstahlausführung bis Lastklasse 5,0 auf Anfrage.
Mindestliefermenge und Lieferzeiten vor Bestellung anfragen.

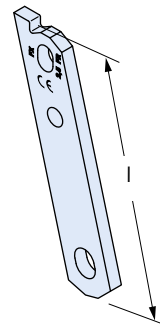
3
HEBEN &
ABSTÜTZEN

4
FASSADEN-
BEFESTIGUNGEN &
-VERSTÄRKUNGEN

5
INDUSTRIE-
TECHNIK

TPA-FX 077

Transportanker für Sandwichplatten



Artikelbezeichnung	Maß l [cm]	PE [St.]	Bestell-Nr.	Preis [EUR/Stück]
Lastklasse				

Ausführung: WB gemäß Tabelle, Seite 15

Für Abheber und Zubehör Lastgruppe 2,5

TPA - FX -	2,5 -	25	20	4000200495	9,15
------------	-------	----	----	------------	------

Für Abheber und Zubehör Lastgruppe 5,0

TPA - FX -	5,0 -	30	1	4000200496	15,25
------------	-------	----	---	------------	-------

Für Abheber und Zubehör Lastgruppe 10,0

TPA - FX -	7,5 -	35	1	4000200497	26,80
------------	-------	----	---	------------	-------

TPA - FX -	10,0 -	35	1	4000200498	34,90
------------	--------	----	---	------------	-------

Für Abheber und Zubehör Lastgruppe 26,0

TPA - FX -	17,0 -	40	1	4000200499	101,10
------------	--------	----	---	------------	--------

Ausführung: FV gemäß Tabelle, Seite 15

Für Abheber und Zubehör Lastgruppe 2,5

TPA - FX -	2,5 -	25 FV	20	1000202400	10,95
------------	-------	-------	----	------------	-------

Für Abheber und Zubehör Lastgruppe 5,0

TPA - FX -	5,0 -	30 FV	1	1000202401	18,25
------------	-------	-------	---	------------	-------

Für Abheber und Zubehör Lastgruppe 10,0

TPA - FX -	7,5 -	35 FV	1	1000202402	32,00
------------	-------	-------	---	------------	-------

TPA - FX -	10,0 -	35 FV	1	1000202403	41,60
------------	--------	-------	---	------------	-------

Für Abheber und Zubehör Lastgruppe 26,0

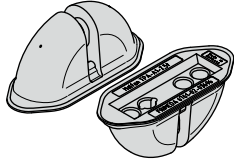
TPA - FX -	17,0 -	40 FV	1	1000202404	121,30
------------	--------	-------	---	------------	--------

Edelstahlausführung bis Lastklasse 5,0 auf Anfrage.
Mindestliefermenge und Lieferzeiten vor Bestellung anfragen.

Halfen Frimeda Transportanker

TPA-A1 077

Aussparungskörper mit Gewinde- und Bajonettanschluss, für alle Anker außer TPA-FU

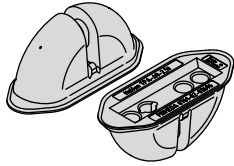


Artikelbezeichnung	Farbkennzeichnung	PE [St.]	Bestell-Nr.	Preis [EUR/Stück]
Lastklasse				
Ausführung: Kunststoff				
TPA - A1 - 2,5	orange	4	1000200731	18,30
TPA - A1 - 5,0	schwarz	4	1000200732	22,35
TPA - A1 - 10,0	grün	4	1000202542	53,00
TPA - A1 - 26,0	blau	1	1000200733	148,65

Befestigungsteile gem. Seite 177 bzw. Seite 178 sind separat zu bestellen.

TPA-A9 077

Aussparungskörper, (wie A1, jedoch ohne seitliche Aussparung), für Anker TPA-FS/-FZ/-FD/-FP/-FF, nicht für TPA-FA/-FE/-FX/-FU

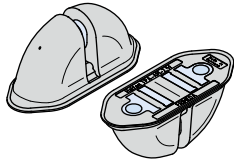


Artikelbezeichnung	Farbkennzeichnung	PE [St.]	Bestell-Nr.	Preis [EUR/Stück]
Lastklasse				
Ausführung: Kunststoff EPDM				
TPA - A9 - 2,5	orange	4	1000200735	18,30
TPA - A9 - 5,0	schwarz	4	1000202547	27,10
TPA - A9 - 10,0	grün	4	1000202548	53,00
TPA - A9 - 26,0	blau	1	1000200736	148,65

Befestigungsteile gem. Seite 177 bzw. Seite 178 sind separat zu bestellen.

TPA-AM 077

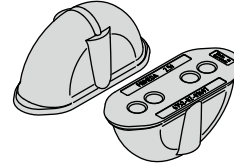
Magnetaussparungskörper, für alle Anker außer TPA-FU



Artikelbezeichnung	Farbkennzeichnung	PE [St.]	Bestell-Nr.	Preis [EUR/Stück]
Lastklasse				
Ausführung: Kunststoff				
TPA - AM - 2,5	orange	1	1000202549	auf Anfrage
TPA - AM - 5,0	schwarz	1	1000202550	auf Anfrage

TPA-A2 077

Aussparungskörper für Anker TPA-FS/-FZ/-FD/-FP/-FF, nicht für TPA-FA/-FE/-FX/-FU

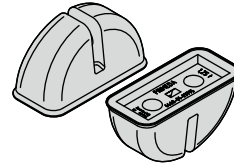


Artikelbezeichnung	PE [St.]	Bestell-Nr.	Preis [EUR/Stück]
Lastklasse			
Ausführung: Gummi			
TPA - A2 - 2,5	4	3000023082	11,75
TPA - A2 - 5,0	4	3000020805	15,60
TPA - A2 - 10,0	4	3000023083	46,10

Befestigungsteile gem. Seite 177 bzw. Seite 178 sind separat zu bestellen.

TPA-A7 077

Aussparungskörper mit Gewindeanschluss speziell für Universalanker TPA-FU

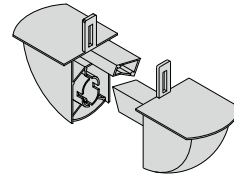


Artikelbezeichnung	Farbkennzeichnung	PE [St.]	Bestell-Nr.	Preis [EUR/Stück]
Lastklasse				
Ausführung: Kunststoff				
TPA - A7 - 1,25	blau	20	1000200734	7,85

Befestigungsteile gem. Seite 177 bzw. Seite 178 sind separat zu bestellen.

TPA-A8 077

Aussparungskörper (zweischalig), für alle Anker außer TPA-FU



Artikelbezeichnung	Farbkennzeichnung	PE [St.]	Bestell-Nr.	Preis [EUR/Stück]
Lastklasse				
Ausführung: Kunststoff				
TPA - A8 - 2,5	orange	200	60000293	0,50

1
VERANKERN &
BEFESTIGEN

2
LASTTRAGENDE
VERBINDUNGEN

3
HEBEN &
ABSTÜTZEN

4
FASSADEN-
BEFESTIGUNGEN &
-VERSTÄRKUNGEN

5
INDUSTRIE-
TECHNIK

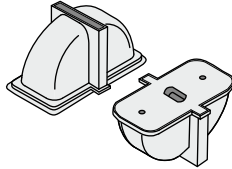
Halfen Frimeda Transportanker

VERANKERN & BEFESTIGEN

1

TPA - SCFA 077

Einmal-Aussparungskörper für Anker mit Nase Typ TPA-FA



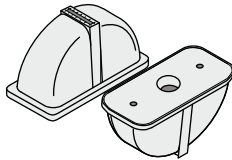
Artikelbezeichnung	PE [St.]	KG/St.	Bestell-Nr.	Preis [EUR/Stück]
Lastgruppe				
Ausführung: Kunststoff				
TPA - SCFA - 3,0	500	0,07	0072.150-00002	auf Anfrage
TPA - SCFA - 5,0	500	0,07	3000023091	auf Anfrage
TPA - SCFA - 7,5	500	0,07	0072.150-00005	auf Anfrage

LASTTRAGENDE VERBINDUNGEN

2

TPA - SCFS 077

Einmal-Aussparungskörper für Anker Typ TPA-FS/-FZ/-FF/-FP/-FD



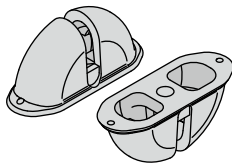
Artikelbezeichnung	PE [St.]	KG/St.	Bestell-Nr.	Preis [EUR/Stück]
Lastgruppe				
Ausführung: Kunststoff				
TPA - SCFS - 3,0 / 5,0	500	0,05	0072.150-00004	auf Anfrage

HEBEN & ABSTÜTZEN

3

TPA-A4 077

Aussparungskörper, einschließlich Keil für alle Anker außer TPA-FU



Artikelbezeichnung	Farbkennzeichnung	PE [St.]	Bestell-Nr.	Preis [EUR/Stück]
Lastklasse				
Ausführung: Kunststoff				
TPA - A4 - 2,5	orange	4	60000289	14,45
TPA - A4 - 5,0	schwarz	4	60000290	20,85
TPA - A4 - 10,0	grün	4	60000291	57,95
TPA - A4 - 26,0	blau	2	60000292	114,95

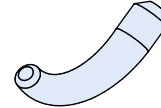
Befestigungsteile gem. Seite 177 bzw. Seite 178 sind separat zu bestellen.

INDUSTRIE-TECHNIK

5

TPA-A-E1 077

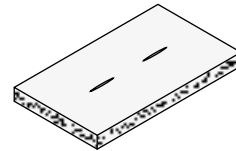
Ersatzkeil passend für Aussparungskörper A4



Artikelbezeichnung	PE [St.]	Bestell-Nr.	Preis [EUR/Stück]
Lastklasse			
Ausführung: Stahl			
TPA - A - E1 - 2,5	20	4000200567	3,30
TPA - A - E1 - 5,0	20	4000200568	5,30
TPA - A - E1 - 10,0	4	7000201572	28,65
TPA - A - E1 - 26,0	1	7000201573	44,80

TPA-A-Z1 077

Schaumstoffstreifen passend für Aussparungskörper A4

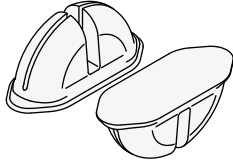


Artikelbezeichnung	PE [St.]	Bestell-Nr.	Preis [EUR/100 St.]
Lastklasse			
Ausführung: Schaumstoff			
TPA - A - Z1 - 2,5	100	3000020806	56,75
TPA - A - Z1 - 5,0	100	3000023087	56,75
TPA - A - Z1 - 10,0	100	3000023088	61,05
TPA - A - Z1 - 26,0	100	3000023089	119,40

Halfen Frimeda Transportanker

TPA-V1 077

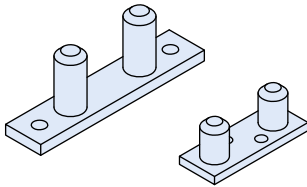
Verschlusskörper



Artikelbezeichnung	PE [St.]	Bestell-Nr.	Preis [EUR/ Stück]
Lastklasse			
Ausführung: Styropor®			
TPA - V1 - 2,5	200	3000023098	0,65
TPA - V1 - 5,0	200	3000023099	1,30
TPA - V1 - 10,0	100	3000023100	2,15

TPA-H1 077

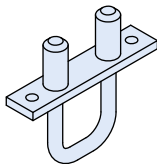
Halteplatte passend für Aussparungskörper A1 und A9 bzw. A7



Artikelbezeichnung	PE [St.]	Bestell-Nr.	Preis [EUR/ Stück]
Lastklasse			
Ausführung: Stahl			
TPA - H1 - 1,25	20	1000202552	6,10
TPA - H1 - 2,5	20	4000200075	6,15
TPA - H1 - 5,0	20	4000200076	6,70
TPA - H1 - 10,0	4	4000200569	12,10
TPA - H1 - 26,0	4	4000200077	17,55

TPA-H2 077

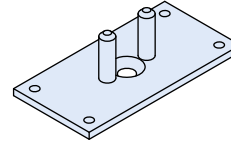
Halteplatte für schwimmenden Einbau der Aussparungskörper A1 und A9



Artikelbezeichnung	PE [St.]	Bestell-Nr.	Preis [EUR/ Stück]
Lastklasse			
Ausführung: Stahl			
TPA - H2 - 2,5	4	1000202553	13,90
TPA - H2 - 5,0	4	1000202554	13,95
TPA - H2 - 10,0	4	1000202555	21,90
TPA - H2 - 26,0	4	1000202556	27,10

TPA-H3 077

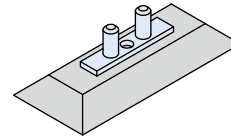
Halteplatte passend für Aussparungskörper A2



Artikelbezeichnung	PE [St.]	Bestell-Nr.	Preis [EUR/ Stück]
Lastklasse			
Ausführung: Stahl			
TPA - H3 - 2,5	4	1000202557	14,40
TPA - H3 - 5,0	4	1000202558	14,80
TPA - H3 - 10,0	4	1000202559	16,30

TPA-HM 077

Magnet-Halteplatte für Aussparungskörper A1 und A9



Artikelbezeichnung	PE [St.]	Bestell-Nr.	Preis [EUR/ Stück]
Lastklasse			
Ausführung: Stahl mit Magnet			
TPA - HM - 2,5	1	3000023095	236,15
TPA - HM - 5,0	1	3000023096	236,15
TPA - HM - 10,0	1	3000023097	auf Anfrage

1
VERANKERN &
BEFESTIGEN

2
LASTTRAGENDE
VERBINDUNGEN

3
HEBEN &
ABSTÜTZEN

4
FASSADEN-
BEFESTIGUNGEN &
-VERSTÄRKUNGEN

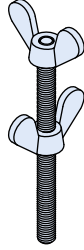
5
INDUSTRIE-
TECHNIK

Halfen Frimeda Transportanker

VERANKERN & BEFESTIGEN
1

TPA-S1 077

Halteschraube

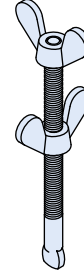


Artikelbezeichnung	für Lastklasse	PE [St.]	Bestell-Nr.	Preis [EUR/Stück]
Ausführung: Stahl				
TPA - S1 - M8	1,25/2,5/5,0	10	1000202560	7,80
TPA - S1 - M12	10,0	10	1000200737	11,75
TPA - S1 - M16	26,0	10	4000200570	17,25

LASTTRAGENDE VERBINDUNGEN
2

TPA-S2 077

Bajonett-Halteschraube für Aussparungskörper A1 und A9



Artikelbezeichnung	für Lastklasse	PE [St.]	Bestell-Nr.	Preis [EUR/Stück]
Ausführung: Stahl				
TPA - S2 - M8	2,5/5,0	10	1000200738	12,10
TPA - S2 - M12	10,0/26,0	10	1000202561	15,30

HEBEN & ABSTÜTZEN
3

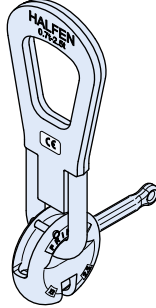
FASSADEN-BEFESTIGUNGEN & -VERSTÄRKUNGEN
4

INDUSTRIE TECHNIK
5

Halfen Frimeda Transportanker

TPA-R1 077

Ringkupplung mit Stahlbügel

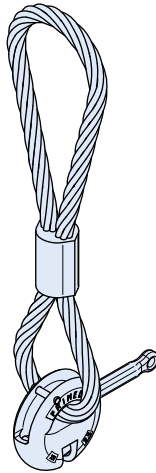


Artikelbezeichnung	PE [St.]	Bestell-Nr.	Preis [EUR/ Stück]
Lastklasse			
Ausführung: Stahl, zinkbeschichtet			
TPA - R1 - 2,5	1	1000200719	173,55
TPA - R1 - 5,0	1	1000200720	243,65
TPA - R1 - 10,0	1	1000200721	428,50
TPA - R1 - 26,0	1	1000200722	913,90

Bitte bei Bestellung mit Zertifikat dies vorher angeben. Ein nachträgliches Zertifikat kann nicht erstellt werden.

TPA-R2 077

Ringkupplung mit Seilschlaufe
Ausführung für Lastgruppen 1,25 - 10,0

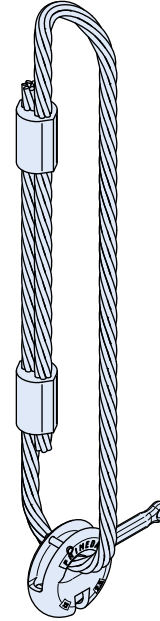


Artikelbezeichnung	PE [St.]	Bestell-Nr.	Preis [EUR/ Stück]
Lastklasse			
Ausführung: Stahl, zinkbeschichtet			
TPA - R2 - 1,25	1	1000200723	145,95
TPA - R2 - 2,5	1	1000200724	175,50
TPA - R2 - 5,0	1	1000200725	236,40
TPA - R2 - 10,0	1	1000200726	415,95

Bitte bei Bestellung mit Zertifikat dies vorher angeben. Ein nachträgliches Zertifikat kann nicht erstellt werden.

TPA-R3 077

Ringkupplung mit Seilschlaufe
Ausführung für Lastgruppen 26,0



Artikelbezeichnung	PE [St.]	Bestell-Nr.	Preis [EUR/ Stück]
Lastklasse			
Ausführung: Stahl, zinkbeschichtet			
TPA - R3 - 26,0	1	1000200727	959,45

Bitte bei Bestellung mit Zertifikat dies vorher angeben. Ein nachträgliches Zertifikat kann nicht erstellt werden.

TPA-R-E1 077

Ersatzriegel für Ringkupplungen
passend für TPA-R1, -R2, -R3



Artikelbezeichnung	PE [St.]	Bestell-Nr.	Preis [EUR/ Stück]
Lastklasse			
Ausführung: Stahl, zinkbeschichtet			
TPA - R - E1 - 1,25 Zi	4	1000202486	11,75
TPA - R - E1 - 2,5 Zi	4	1000202487	14,35
TPA - R - E1 - 5,0 Zi	4	1000202488	20,20
TPA - R - E1 - 10,0 geschm.	2	7000201548	45,25
TPA - R - E1 - 26,0 geschm.	2	7000201549	80,40

1
VERANKERN &
BEFESTIGEN

2
LASTTRAGENDE
VERBINDUNGEN

3
HEBEN &
ABSTÜTZEN

4
FASSADEN-
BEFESTIGUNGEN &
-VERSTÄRKUNGEN

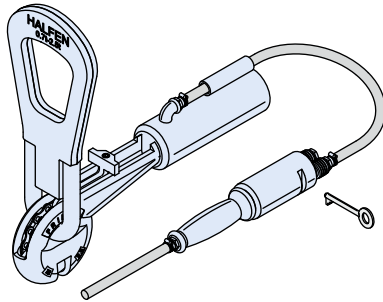
5
INDUSTRIE-
TECHNIK

Halfen Frimeda Transportanker

VERANKERN & BEFESTIGEN
1

TPA-F1 077

Ringkupplung mit Fernauslösung (pneumatisch)
Handventil für pneumatische Fernauslösung separat bestellen
Zubehör (separat bestellen):
● Gewebeschlauch TPA-F1, Länge nach Kundenwunsch
● Schlauchkupplung TPA-F1
Weiteres Zubehör: siehe Produktinformation Technik TPA
Wird nach Kundenangaben zusammengestellt



LASTTRAGENDE VERBINDUNGEN
2

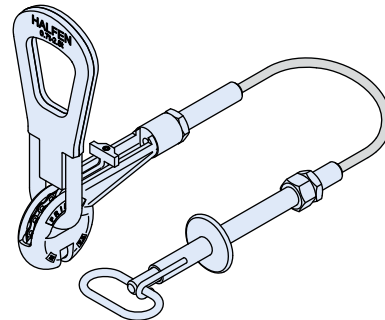
Artikelbezeichnung	PE [St.]	Bestell-Nr.	Preis [EUR/Stück]
Lastklasse			
Ausführung: Stahl, zinkbeschichtet			
TPA - F1 - 2,5	1	1000202467	auf Anfrage
TPA - F1 - 5,0	1	1000202468	auf Anfrage
TPA - F1 - 10,0	1	1000202469	auf Anfrage
TPA - F1 - 22,0	1	1000202470	auf Anfrage

Bitte bei Bestellung mit Zertifikat dies vorher angeben. Ein nachträgliches Zertifikat kann nicht erstellt werden.

HEBEN & ABSTÜTZEN
3

TPA-F2 077

Ringkupplung mit Fernauslösung (manuell), komplett
Wird nach Kundenangaben zusammengestellt



Artikelbezeichnung	Länge des Bowdenzuges	PE [St.]	Bestell-Nr.	Preis [EUR/Stück]
Ausführung: Stahl, zinkbeschichtet				
TPA - F2 - 2,5	L= 2,5 m	1	1000202472	auf Anfrage
TPA - F2 - 2,5	L= 5,0 m	1	1000202473	auf Anfrage
TPA - F2 - 2,5	L= 7,5 m	1	1000200728	auf Anfrage
TPA - F2 - 2,5	L= 10,0 m	1	1000202474	auf Anfrage
TPA - F2 - 5,0	L= 2,5 m	1	1000202475	auf Anfrage
TPA - F2 - 5,0	L= 5,0 m	1	1000202476	auf Anfrage
TPA - F2 - 5,0	L= 7,5 m	1	1000202477	auf Anfrage
TPA - F2 - 5,0	L= 10,0 m	1	1000202478	auf Anfrage
TPA - F2 - 10,0	L= 2,5 m	1	1000202479	auf Anfrage
TPA - F2 - 10,0	L= 5,0 m	1	1000202480	auf Anfrage
TPA - F2 - 10,0	L= 7,5 m	1	1000202481	auf Anfrage
TPA - F2 - 10,0	L= 10,0 m	1	1000202482	auf Anfrage
TPA - F2 - 22,0	L= 2,5 m	1	1000200729	auf Anfrage
TPA - F2 - 22,0	L= 5,0 m	1	1000200730	auf Anfrage
TPA - F2 - 22,0	L= 7,5 m	1	1000202483	auf Anfrage
TPA - F2 - 22,0	L= 10,0 m	1	1000202484	auf Anfrage

Bitte bei Bestellung mit Zertifikat dies vorher angeben. Ein nachträgliches Zertifikat kann nicht erstellt werden.

FASSADEN-BEFESTIGUNGEN & VERSTÄRKUNGEN
4

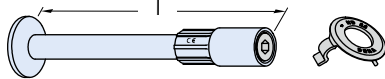
INDUSTRIE-TECHNIK
5

Halfen Hülsenanker

(HD)

6360 047

HD-Anker und HD-Kurzanker mit Hülsenschutz und Datenträger
- erhöhte Lastaufnahme



Artikelbezeichnung Lastklasse	Maß l [mm]	Gewinde	Farbkennzeichnung	PE [St.]	Bestell-Nr.	Preis [EUR/Stück]
Ausführung: Stahl, zinkbeschichtet						
6360 - 1,3 -	130	Rd12	rot	100	1000201357	2,70
6360 - 2,5 -	140	Rd16	hellgrau	100	1000201383	3,15
6360 - 2,5 -	200	Rd16	hellgrau	40	1000201358	3,75
6360 - 4,0 -	258	Rd20	grün	40	1000201359	6,35
6360 - 5,0 -	325	Rd24	blau	20	1000201360	9,10
6360 - 7,5 -	400	Rd30	violett	1	1000201361	17,45
6360 - 10,0 -	475	Rd36	orange	1	1000201362	33,05
6360 - 12,5 -	550	Rd42	braun	1	1000201363	56,60
6360 - 15,0 -	575	Rd52	schwarz	1	1000201364	62,25
6360 - 25,0 -	630	Rd64	grün	1	1000201384	152,80

6360 - 1,3 -	70	Rd12	rot	100	1000201373	2,50
6360 - 2,5 -	90	Rd16	hellgrau	40	1000201374	3,65
6360 - 4,0 -	125	Rd20	grün	40	1000201375	7,15
6360 - 5,0 -	140	Rd24	blau	20	1000201376	8,60
6360 - 7,5 -	185	Rd30	violett	20	1000201381	15,15

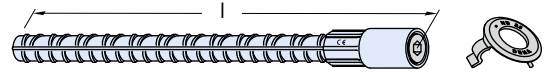
Ausführung: A4 gemäß Tabelle, Seite 15						
6360 - 1,3 -	130 - A4	Rd12	rot	100	1000201365	10,25
6360 - 2,5 -	200 - A4	Rd16	hellgrau	40	1000201366	17,80
6360 - 4,0 -	258 - A4	Rd20	grün	20	1000201367	26,85
6360 - 5,0 -	325 - A4	Rd24	blau	20	1000201368	40,25
6360 - 7,5 -	400 - A4	Rd30	violett	1	1000201369	88,50
6360 - 10,0 -	475 - A4	Rd36	orange	1	1000201370	106,20
6360 - 12,5 -	550 - A4	Rd42	braun	1	1000201371	auf Anfrage
6360 - 15,0 -	575 - A4	Rd52	schwarz	1	1000201372	auf Anfrage

6360 - 1,3 -	70 - A4	Rd12	rot	100	1000201377	13,05
6360 - 2,5 -	90 - A4	Rd16	hellgrau	40	1000201378	21,95
6360 - 4,0 -	125 - A4	Rd20	grün	40	1000201379	30,75
6360 - 5,0 -	140 - A4	Rd24	blau	20	1000201380	66,30
6360 - 7,5 -	185 - A4	Rd30	violett	20	1000201382	auf Anfrage

Andere Abmessungen auf Anfrage.
Mindestliefermenge und Lieferzeiten vor Bestellung anfragen.

6361 047

HD-Stabanker mit Hülsenschutz und Datenträger
- erhöhte Lastaufnahme

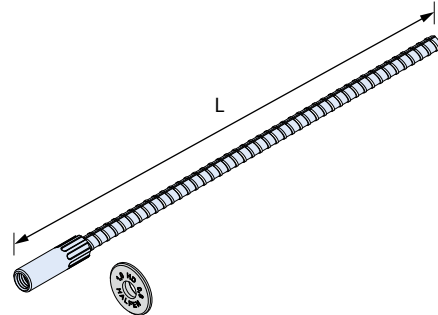


Artikelbezeichnung Lastklasse	Maß l [mm]	Gewinde	Farbkennzeichnung	PE [St.]	Bestell-Nr.	Preis [EUR/Stück]
Ausführung: Hülse: Stahl, zinkbeschichtet. Fuß: Stahl, walzblank						
6361 - 1,3 -	300	Rd12	rot	100	1000204291	2,70
6361 - 2,5 -	400	Rd16	hellgrau	40	1000201385	5,45
6361 - 4,0 -	520	Rd20	grün	20	1000201386	7,80
6361 - 5,0 -	540	Rd24	blau	20	1000201387	10,95
6361 - 7,5 -	700	Rd30	violett	1	1000201388	19,05
6361 - 10,0 -	800	Rd36	orange	1	1000204292	35,15
6361 - 12,5 -	920	Rd42	braun	1	1000201389	53,90
6361 - 15,0 -	1100	Rd52	schwarz	1	1000201390	68,45
6361 - 23,0 -	1310	Rd64	grün	1	1000204295	auf Anfrage

Andere Ankerlängen und Edelstahl ausführung auf Anfrage
Mindestliefermenge und Lieferzeiten vor Bestellung anfragen.

6350 - SL30 047

HD-Stabanker-SL30 mit Datenträger



Artikelbezeichnung Lastklasse	Maß L [mm]	Gewinde	PE [St.]	Bestell-Nr.	Preis [EUR/Stück]
Ausführung: Hülse und Fuß A4/L4 gemäß Tabelle, Seite 15					
6350 -	0,8 - 300 - SL30	M10	1	1000201450	8,95

Andere Längen auf Anfrage
Mindestliefermenge und Lieferzeiten vor Bestellung anfragen

1
VERANKERN &
BEFESTIGEN

2
LASTTRAGENDE
VERBINDUNGEN

3
HEBEN &
ABSTÜTZEN

4
FASSADEN-
BEFESTIGUNGEN &
-VERSTÄRKUNGEN

5
INDUSTRIE-
TECHNIK

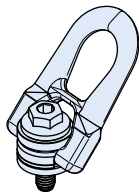
Halfen Hülseanker

(HD)

VERANKERN & BEFESTIGEN
1

6318 **079**

Doppelwirbelring-Abheber



Artikelbezeichnung	Gewinde	Lastklasse	PE [St.]	Bestell-Nr.	Preis [EUR/Stück]
Ausführung: Stahl, zinkbeschichtet					
6318 - 0,8 DSR	M10	0,8	1	7000200488	115,90

Bitte bei Bestellung mit Zertifikat dies vorher angeben. Ein nachträgliches Zertifikat kann nicht erstellt werden.

LASTTRAGENDE VERBINDUNGEN
2

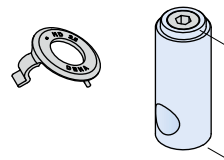
HEBEN & ABSTÜTZEN
3

FASSADEN-BEFESTIGUNGEN & VERSTÄRKUNGEN
4

INDUSTRIE TECHNIK
5

6376 **047**

HD-Hebehülse mit Hülsenschutz und Datenträger
- erhöhte Lastaufnahme



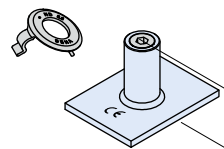
Artikelbezeichnung	Gewinde	l [mm]	Farbkennzeichnung	PE [St.]	Bestell-Nr.	Preis [EUR/Stück]
Ausführung: Stahl, zinkbeschichtet						
6376 - 1,3 GV	Rd12	65	rot	100	1000204305	2,50
6376 - 2,5 GV	Rd16	70	hellgrau	40	1000201440	4,10
6376 - 4,0 GV	Rd20	85	grün	20	1000201441	7,15
6376 - 5,0 GV	Rd24	98	blau	20	1000201442	11,15
6376 - 7,5 GV	Rd30	115	violett	10	1000204306	18,30
6376 - 10,0 GV	Rd36	135	orange	10	1000201443	auf Anfrage

Ausführung: A4 gemäß Tabelle, Seite 15						
6376 - 1,3 A4	Rd12	65	rot	100	1000201444	auf Anfrage
6376 - 2,5 A4	Rd16	70	hellgrau	40	1000201445	auf Anfrage
6376 - 5,0 A4	Rd24	98	blau	20	1000204307	auf Anfrage
6376 - 7,5 A4	Rd30	115	violett	10	1000204308	auf Anfrage
6376 - 10,0 A4	Rd36	135	orange	10	1000204309	auf Anfrage

Mindestliefermenge und Lieferzeiten vor Bestellung anfragen.

6370 **047**

HD-Plattenanker mit Hülsenschutz und Datenträger
- erhöhte Lastaufnahme -



Artikelbezeichnung	Gewinde	l [mm]	Farbkennzeichnung	PE [St.]	Bestell-Nr.	Preis [EUR/Stück]
Ausführung: Stahl, zinkbeschichtet						
6370 - 1,3 - GV	Rd12	46	rot	40	1000201431	9,35
6370 - 2,5 - GV	Rd16	54	hellgrau	40	1000201432	9,80
6370 - 4,0 - GV	Rd20	72	grün	20	1000201433	13,40
6370 - 5,0 - GV	Rd24	84	blau	20	1000201434	15,90
6370 - 7,5 - GV	Rd30	98	violett	1	1000201435	21,05

Ausführung: A4 gemäß Tabelle, Seite 15						
6370 - 1,3 - A4	Rd12	46	rot	40	1000201436	13,90
6370 - 2,5 - A4	Rd16	54	hellgrau	40	1000201437	21,40
6370 - 4,0 - A4	Rd20	72	grün	20	1000201438	35,80
6370 - 5,0 - A4	Rd24	84	blau	20	1000204303	50,95
6370 - 7,5 - A4	Rd30	98	violett	1	1000201439	83,25

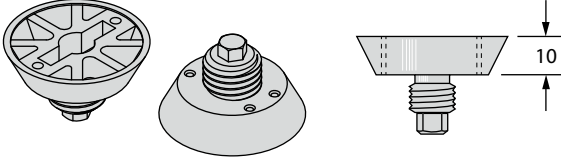
Andere Abmessungen auf Anfrage.
Mindestliefermenge und Lieferzeiten vor Bestellung anfragen.

Halfen Hülsenanker

(HD)

6358 079

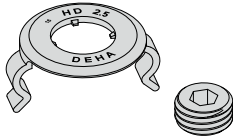
HD-Nagelteller



Artikelbezeichnung für Rd-Gewinde	Last- klasse	Außen- Ø [mm]	Farb- kenn- zeichnung	Bestell-Nr.	Preis [EUR/ Stück]
Ausführung: Kunststoff					
6358 - 12	1,3	40	rot	7000200424	0,15
6358 - 16	2,5	40	hellgrau	7000200425	0,15
6358 - 20	4,0	55	grün	7000200426	0,15
6358 - 24	5,0	55	blau	7000200427	0,15
6358 - 30	7,5	70	violett	3000021695	0,40
6358 - 36	10,0	70	orange	3000021696	0,40
6358 - 42	12,5	95	braun	3000021697	0,65
6358 - 52	15,0	95	schwarz	3000021698	1,10

6363 079

HD-Hülsenschutz mit Datenträger



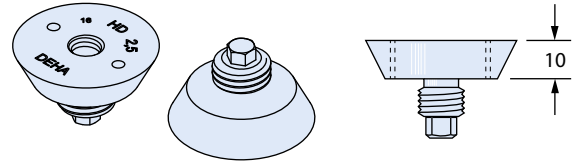
Artikelbezeichnung Lastklasse	Gewinde	Farbkenn- zeichnung	PE [St.]	Bestell-Nr.	Preis [EUR/100 St.]
Ausführung: Kunststoff					
6363 - 1,3	Rd12	rot	100	7000200440	17,70
6363 - 2,5	Rd16	hellgrau	100	7000200441	18,00
6363 - 4,0	Rd20	grün	100	7000200442	20,10
6363 - 5,0	Rd24	blau	100	7000200443	21,60
6363 - 7,5	Rd30	violett	100	7000200444	34,80
6363 - 10,0	Rd36	orange	100	7000200445	57,25
6363 - 12,5	Rd42	braun	40	7000203227	106,25
6363 - 15,0	Rd52	schwarz	40	7000203228	134,60
6363 - 25,0 *	Rd64	grün	40	7000203229	526,20

* ohne Hülsenschutz

6369 047

HD-Nagelteller

Passend dazu: Halteschraube 6160

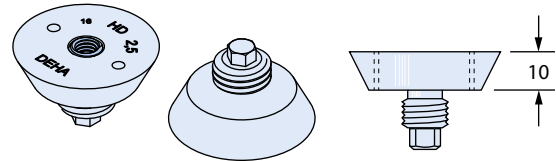


Artikelbezeichnung Rd-Gewinde	Last- klasse	Außen-Ø [mm]	PE [St.]	Bestell-Nr.	Preis [EUR/ Stück]
Ausführung: Stahl, verzinkt					
6369 - 12	1,3	40	4	3000021716	23,80
6369 - 16	2,5	40	4	7000200446	27,45
6369 - 20	4,0	55	4	7000200447	42,85
6369 - 24	5,0	55	4	7000200448	43,10
6369 - 30	7,5	70	4	7000200449	48,70
6369 - 36	10,0	70	2	3000024652	63,35
6369 - 42	12,5	95	2	3000024653	65,30
6369 - 52	15,0	95	2	3000024654	69,10

6369 vormontiert 079

HD-Nagelteller mit Adapter, vormontiert

Passend dazu: Montagepin 6330



Artikelbezeichnung	für Gewinde	Außen-Ø [mm]	PE [St.]	Bestell-Nr.	Preis [EUR/ Stück]
Ausführung: Stahl, verzinkt					
6369 - 16 - A	16	40	1	1000204315	48,75
6369 - 20 - A	20	55	1	1000204316	66,45
6369 - 24 - A	24	55	1	1000204317	82,70
6369 - 30 - A	30	70	1	1000204318	103,05

1
VERANKERN &
BEFESTIGEN

2
LASTTRAGENDE
VERBINDUNGEN

3
HEBEN &
ABSTÜTZEN

4
FASSADEN-
BEFESTIGUNGEN &
-VERSTÄRKUNGEN

5
INDUSTRIE-
TECHNIK

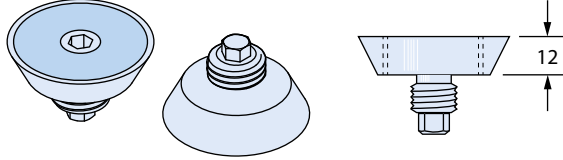
Halfen Hülsenanker

(HD)

VERANKERN & BEFESTIGEN
1

6365 **079**

HD-Magnetteller



Artikelbezeichnung Rd-Gewinde	Last- klasse	Außen-Ø [mm]	PE [St.]	Bestell-Nr.	Preis [EUR/ Stück]
Ausführung: Stahl, verzinkt mit Magnet					
6365 - 12	1,3	42	1	1000201451	156,55
6365 - 16	2,5	42	1	1000201452	156,55
6365 - 20	4,0	57	1	1000201453	163,30
6365 - 24	5,0	57	1	1000201454	163,30
6365 - 30	7,5	72	1	1000201455	174,10
6365 - 36	10,0	72	1	1000201456	179,15
6365 - 42	12,5	95	1	1000204313	205,70
6365 - 52	15,0	95	1	1000204314	209,60

LASTTRAGENDE VERBINDUNGEN
2

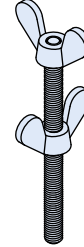
HEBEN & ABSTÜTZEN
3

FASSADEN-BEFESTIGUNGEN & -VERSTÄRKUNGEN
4

INDUSTRIE TECHNIK
5

TPA-S1 **077**

Halteschraube



Artikelbezeichnung	für Lastklasse	PE [St.]	Bestell-Nr.	Preis [EUR/ Stück]
Ausführung: Stahl				
TPA - S1 - M8	*1	10	1000202560	7,80
TPA - S1 - M12	*3	10	1000200737	11,75
TPA - S1 - M16	*4	10	4000200570	17,25

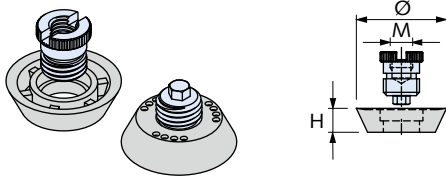
*1: M8 für 6510-12, 6520-12, 6520-16
 *3: M12 für 6369-20, 6369-24, 6369-30, 6510-20, 6510-24, 6510-30, 6510-36, 6510-42, 6510-52, 6520-20, 6520-24, 6520-30, 6520-36, 6520-42, 6520-52
 *4: M16 für 6369-36, 6369-42, 6369-52, 6510-64

Halfen Hülsenanker

(HD)

6510 079

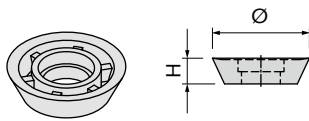
HD- und Combi-Nagelteller für alle Abheber
Geeignet für RD- und M-Gewinde



Artikelbezeichnung für Gewinde	Außen-Ø [mm]	Höhe [mm]	Farbkennzeichnung	PE [St.]	Bestell-Nr.	Preis [EUR/ Stück]
Ausführung: Ring: Kunststoff. Gewindeteil: Stahl						
6510 - 12	40	10	rot	10	60001314	19,85
6510 - 16	40	10	hellgrau	10	60001315	21,30
6510 - 20	55	10	grün	10	60001316	22,95
6510 - 24	55	10	blau	10	60001317	24,80
6510 - 30	70	10	violett	10	60001318	43,30
6510 - 36	70	10	orange	10	60001319	51,60
6510 - 42	95	12	braun	10	60001320	auf Anfrage
6510 - 52	95	12	schwarz	10	60001321	auf Anfrage
6510 - 64	110	12	grün	1	60001322	auf Anfrage

6512 079

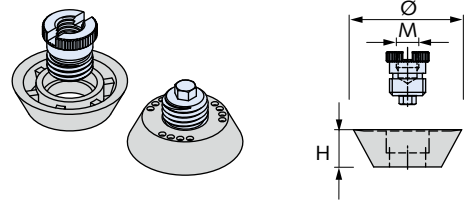
Austauschring für 6510



Artikelbezeichnung für Gewinde	Außen-Ø [mm]	Höhe [mm]	Farbkennzeichnung	PE [St.]	Bestell-Nr.	Preis [EUR/ Stück]
Ausführung: Kunststoff						
6512 - 12	40	10	rot	10	7000200428	1,70
6512 - 16	40	10	hellgrau	10	7000200429	1,70
6512 - 20	55	10	grün	10	7000200430	1,75
6512 - 24	55	10	blau	10	7000200431	1,75
6512 -- 30	70	10	violett	10	7000200432	2,10
6512 -- 36	70	10	orange	10	7000200433	2,10
6512 -- 42	95	12	braun	10	7000200434	auf Anfrage
6512 -- 52	95	12	schwarz	10	7000203217	auf Anfrage
6512 - 64	110	12	grün	10	7000203218	auf Anfrage

6520 079

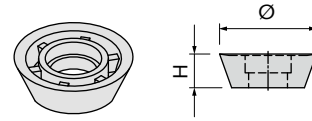
HD- und Combi-Nagelteller für alle Abheber
Geeignet für RD- und M-Gewinde



Artikelbezeichnung für Gewinde	Außen-Ø [mm]	Höhe [mm]	Farbkennzeichnung	PE [St.]	Bestell-Nr.	Preis [EUR/ Stück]
Ausführung: Ring: Kunststoff. Gewindeteil: Stahl						
6520 - 12	50	20	rot	10	60001323	21,75
6520 - 16	50	20	hellgrau	10	60001324	23,35
6520 - 20	65	20	grün	10	60001325	25,15
6520 - 24	65	20	blau	10	60001326	27,15
6520 - 30	80	20	violett	10	60001327	47,70
6520 - 36	80	20	orange	10	60001328	56,75
6520 - 42	105	20	braun	10	60001329	auf Anfrage
6520 - 52	105	20	schwarz	10	60001330	auf Anfrage

6522 079

Austauschring einzeln



Artikelbezeichnung für Gewinde	Außen-Ø [mm]	Höhe [mm]	Farbkennzeichnung	PE [St.]	Bestell-Nr.	Preis [EUR/ Stück]
Ausführung: Kunststoff						
6522 - 12	50	20	rot	10	7000200451	1,80
6522 - 16	50	20	hellgrau	10	7000200453	1,80
6522 - 20	65	20	grün	10	7000200455	1,90
6522 - 24	65	20	blau	10	7000200456	1,90
6522 - 30	80	20	violett	10	7000200457	2,35
6522 - 36	80	20	orange	10	7000200458	2,35
6522 - 42	105	20	braun	10	7000203250	auf Anfrage
6522 - 52	105	20	schwarz	10	7000203251	auf Anfrage

1
VERANKERN &
BEFESTIGEN

2
LASTTRAGENDE
VERBINDUNGEN

3
HEBEN &
ABSTÜTZEN

4
FASSADEN-
BEFESTIGUNGEN &
-VERSTÄRKUNGEN

5
INDUSTRIE-
TECHNIK

Halben Hülseanker

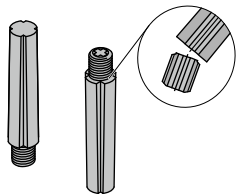
(HD)

VERANKERN & BEFESTIGEN

1

6330 079

Montagepin



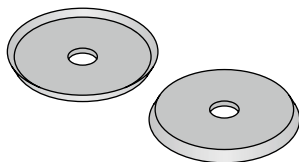
Artikelbezeichnung	PE [St.]	Bestell-Nr.	Preis [EUR/100 St.]
Ausführung: Kunststoff			
6330 - Rd12-30	100	3000024661	38,60

LASTTRAGENDE VERBINDUNGEN

2

6334 079

Dichtplatte



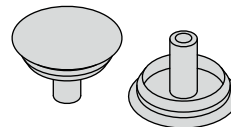
Artikelbezeichnung	PE [St.]	Bestell-Nr.	Preis [EUR/Stück]
für Gewinde			
Ausführung: Gummi			
6334 - Rd12-16	100	3000024662	8,50
6334 - Rd20-24	100	3000024663	8,95
6334 - Rd30-36	100	3000024664	9,65

HEBEN & ABSTÜTZEN

3

6513 079

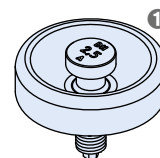
HD-Verschlußsteller



Artikelbezeichnung	Lastklasse	Außen-Ø [mm]	PE [St.]	Bestell-Nr.	Preis [EUR/Stück]
Ausführung: Kunststoff					
6513 - 12	1,3	40	50	3000021726	3,00
6513 - 16	2,5	40	50	3000021727	3,00
6513 - 20	4,0	55	50	3000021728	3,55
6513 - 24	5,0	55	50	3000021729	3,55

6366 079

Adapter für Universalkopfkupplung 6102 in Verbindung mit Hülseankern aller Varianten



① Für Nagelteller h = 10 mm geeignet

Artikelbezeichnung	Lastklasse	für Universal-kopf Typ	PE [St.]	Bestell-Nr.	Preis [EUR/Stück]
Ausführung: Stahl					
6366 - 12	0,5 / 1,3	1/1,3	1	7000203264	74,55
6366 - 16	1,2 / 2,5	1,5/2,5	1	7000203265	80,40
6366 - 20	2,0 / 4,0	3/5	1	7000200467	90,80
6366 - 24	2,5 / 5,0	3/5	1	7000200468	93,50
6366 - 30	4,0 / 7,5	6/10	1	7000203266	111,95
6366 - 36	6,3 / 10,0	6/10	1	7000203267	165,05
6366 - 42	8,0 / 12,5	12/20	1	7000203268	175,60
6366 - 52	12,5 / 15,0	12/20	1	7000203269	360,70

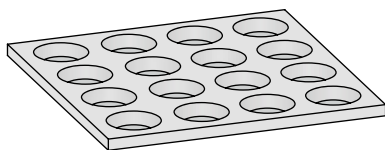
FASSADEN-BEFESTIGUNGEN & VERSTÄRKUNGEN

4

6329 079

Matrizenform

zur Herstellung von optisch unauffälligen Verschlußkörpern aus der gleichen Betoncharge der Fertigteile
Für Höhe 10 mm



Artikelbezeichnung	PE [St.]	Bestell-Nr.	Preis [EUR/Stück]
Ausführung: Polyurethan			
6329 - 12-16	1	3000021730	62,35
6329 - 20-24	1	3000021731	86,55
6329 - 30-36	1	3000021732	105,45
6329 - 42-52	1	3000021733	94,30

INDUSTRIE TECHNIK

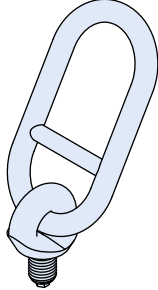
5

Halfen Hülsenanker

(HD)

6362 **079**

HD-Abheber - erhöhte Lastaufnahme -

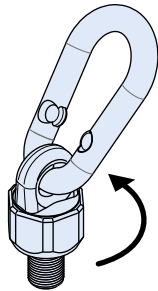


Artikelbezeichnung	Gewinde	Lastklasse	PE [St.]	Bestell-Nr.	Preis [EUR/ Stück]
Ausführung: Stahl, zinkbeschichtet					
6362 - 12	Rd12	1,3	1	3000021760	114,40
6362 - 16	Rd16	2,5	1	3000021761	118,80
6362 - 20	Rd20	4,0	1	3000021762	141,95
6362 - 24	Rd24	5,0	1	3000021763	151,50
6362 - 30	Rd30	7,5	1	3000021764	165,90
6362 - 36	Rd36	10,0	1	3000021765	170,90
6362 - 42	Rd42	12,5	1	3000021766	320,75
6362 - 52	Rd52	15,0	1	3000021767	340,70

Bitte bei Bestellung mit Zertifikat dies vorher angeben. Ein nachträgliches Zertifikat kann nicht erstellt werden.

6367 **079**

HD-Drehkopf-Abheber

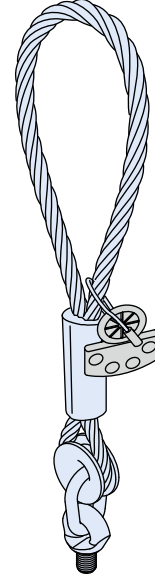


Artikelbezeichnung	Gewinde	Lastklasse	PE [St.]	Bestell-Nr.	Preis [EUR/ Stück]
Ausführung: Stahl, zinkbeschichtet					
6367 - 12	Rd12	1,3	1	7000200480	170,05
6367 - 16	Rd16	2,5	1	7000200481	176,85
6367 - 20	Rd20	4,0	1	7000200482	208,90
6367 - 24	Rd24	5,0	1	7000200483	241,50
6367 - 30	Rd30	7,5	1	7000200484	334,60
6367 - 36	Rd36	10,0	1	7000200485	451,40
6367 - 42	Rd42	12,5	1	7000200486	522,55
6367 - 52	Rd52	15,0	1	7000200487	553,85
6367 - 64	Rd64	25,0	1	7000203270	1.550,05

Bitte bei Bestellung mit Zertifikat dies vorher angeben. Ein nachträgliches Zertifikat kann nicht erstellt werden.

6377 **079**

Halfen Deha HD-Perfektkopf - erhöhte Lastaufnahme -



Artikelbezeichnung	Gewinde	Lastklasse	Farbkennzeichnung	PE [St.]	Bestell-Nr.	Preis [EUR/ Stück]
Ausführung: Stahl, zinkbeschichtet						
6377 - 12	Rd12	1,3	rot	1	7000200469	187,85
6377 - 16	Rd16	2,5	hellgrau	1	7000200470	189,60
6377 - 20	Rd20	4,0	grün	1	7000200471	267,80
6377 - 24	Rd24	5,0	blau	1	7000200472	285,90
6377 - 30	Rd30	7,5	violett	1	7000200473	473,70
6377 - 36	Rd36	10,0	orange	1	7000200474	594,10
6377 - 42	Rd42	12,5	braun	1	7000200475	612,30
6377 - 52	Rd52	15,0	schwarz	1	7000200476	684,15

Bitte bei Bestellung mit Zertifikat dies vorher angeben. Ein nachträgliches Zertifikat kann nicht erstellt werden.

1
VERANKERN &
BEFESTIGEN

2
LASTTRAGENDE
VERBINDUNGEN

3
HEBEN &
ABSTÜTZEN

4
FASSADEN-
BEFESTIGUNGEN &
-VERSTÄRKUNGEN

5
INDUSTRIE-
TECHNIK

Halfen Hülseanker

(HA)

VERANKERN & BEFESTIGEN

1

LASTTRAGENDE VERBINDUNGEN

2

HEBEN & ABSTÜTZEN

3

FASSADEN-BEFESTIGUNGEN & VERSTÄRKUNGEN

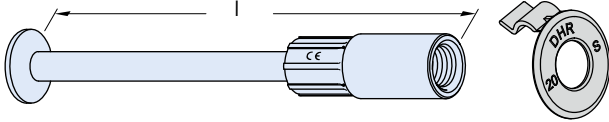
4

INDUSTRIE TECHNIK

5

6351 049

Combi-Anker mit Datenträger



Artikelbezeichnung	Lastklasse	Maß l [mm]	Gewinde	PE [St.]	Bestell-Nr.	Preis [EUR/ Stück]
--------------------	------------	------------	---------	----------	-------------	--------------------

Ausführung: Hülse: Stahl, zinkbeschichtet. Fuß: Stahl, walzblank

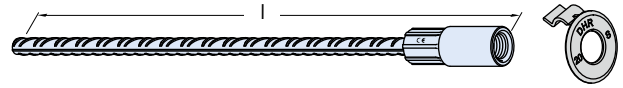
6351 - 0,5 - 100	Rd12	160	1000201300	1,75
6351 - 0,5 - 150	Rd12	100	1000201301	2,10
6351 - 0,8 - 70	Rd14	160	1000201304	1,75
6351 - 0,8 - 105	Rd14	160	1000201302	1,90
6351 - 0,8 - 155	Rd14	100	1000201303	2,70
6351 - 1,2 - 77	Rd16	80	1000201305	1,85
6351 - 1,2 - 130	Rd16	80	1000201306	2,10
6351 - 1,2 - 175	Rd16	40	1000201307	3,05
6351 - 1,6 - 90	Rd18	40	1000201310	3,00
6351 - 1,6 - 150	Rd18	40	1000201308	3,30
6351 - 1,6 - 225	Rd18	40	1000201309	4,05
6351 - 2,0 - 183	Rd20	40	1000201312	3,75
6351 - 2,0 - 250	Rd20	20	1000201313	5,70
6351 - 2,5 - 200	Rd24	20	1000201315	4,60
6351 - 2,5 - 275	Rd24	20	1000201316	7,00
6351 - 4,0 - 275	Rd30	20	1000201318	9,00
6351 - 4,0 - 345	Rd30	20	1000201319	10,65
6351 - 6,3 - 334	Rd36	1	1000201320	15,40
6351 - 8,0 - 385	Rd42	1	1000201321	24,70
6351 - 8,0 - 500	Rd42	1	1000204253	31,00
6351 - 12,5 - 550	Rd52	1	1000201322	67,15

Ausführung: Hülse: Edelstahl A4, korrosionssicher versiegelt. Fuß: Stahl, walzblank

6351 - 0,5 - 70-A4	Rd12	20	1000204254	auf Anfrage
6351 - 0,5 - 100-A4	Rd12	20	1000201323	auf Anfrage
6351 - 0,8 - 70-A4	Rd14	1	1000201333	auf Anfrage
6351 - 0,8 - 105-A4	Rd14	1	1000201324	auf Anfrage
6351 - 1,2 - 77-A4	Rd16	1	1000201325	auf Anfrage
6351 - 1,2 - 130-A4	Rd16	1	1000201326	auf Anfrage
6351 - 1,6 - 90-A4	Rd18	1	1000204256	auf Anfrage
6351 - 1,6 - 150-A4	Rd18	1	1000201327	auf Anfrage
6351 - 2,0 - 183-A4	Rd20	1	1000201328	auf Anfrage
6351 - 2,5 - 200-A4	Rd24	1	1000201329	auf Anfrage
6351 - 4,0 - 275-A4	Rd30	1	1000201330	auf Anfrage
6351 - 6,3 - 334-A4	Rd36	1	1000201331	auf Anfrage
6351 - 8,0 - 385-A4	Rd42	1	1000201332	auf Anfrage
6351 - 12,5 - 550-A4	Rd52	1	1000204255	auf Anfrage

6319 047

Hülse-Stabanker mit Datenträger



Artikelbezeichnung	Lastklasse	Maß l [mm]	Gewinde	PE [St.]	Bestell-Nr.	Preis [EUR/ Stück]
--------------------	------------	------------	---------	----------	-------------	--------------------

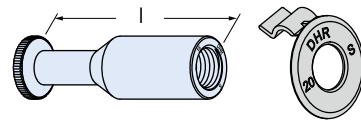
Ausführung: Hülse: Stahl, zinkbeschichtet. Fuß: Stahl, walzblank

6319 - 0,5 - 190	Rd12	100	1000201334	1,90
6319 - 0,8 - 230	Rd14	40	1000201335	auf Anfrage
6319 - 1,2 - 270	Rd16	40	1000201336	3,00
6319 - 1,6 - 350	Rd18	40	1000201337	4,05
6319 - 2,0 - 350	Rd20	40	1000201338	4,80
6319 - 2,5 - 400	Rd24	20	1000201339	6,25
6319 - 4,0 - 540	Rd30	20	1000201340	9,35
6319 - 6,3 - 670	Rd36	1	1000201341	17,90
6319 - 8,0 - 780	Rd42	1	1000201342	25,65
6319 - 12,5 - 1100	Rd52	1	1000204257	63,95

Andere Längen auf Anfrage.
Mindestlieferungsmenge und Lieferzeiten vor Bestellung anfragen.
Hülse in Edelstahl auf Anfrage.
Mindestlieferungsmenge und Lieferzeiten vor Bestellung anfragen.
Zubehör (Nagelteller, Verschlussstopfen) → Seiten 189 - 192

6380 047

Kronenanker mit Datenträger



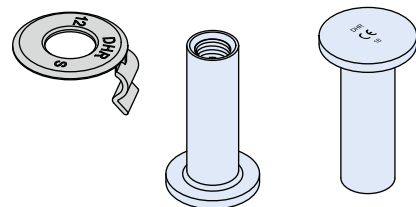
Artikelbezeichnung	Lastklasse	Maß l [mm]	Gewinde	PE [St.]	Bestell-Nr.	Preis [EUR/ Stück]
--------------------	------------	------------	---------	----------	-------------	--------------------

Ausführung: Stahl, zinkbeschichtet

6380 - 0,5 - 60	Rd12	300	60001299	auf Anfrage
-----------------	------	-----	----------	-------------

6308 047

Kurzanker mit Datenträger



Artikelbezeichnung	Lastklasse	Maß l [mm]	Gewinde	PE [St.]	Bestell-Nr.	Preis [EUR/ Stück]
--------------------	------------	------------	---------	----------	-------------	--------------------

Ausführung: Stahl, zinkbeschichtet

6308 - 0,5 - 50	Rd12	300	7000200423	2,55
-----------------	------	-----	------------	------

Ausführung: A4 gemäß Tabelle, Seite 15

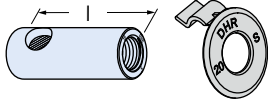
6308 - 0,5 - 50	Rd12	1	7000203213	auf Anfrage
-----------------	------	---	------------	-------------

Halfen Hülsenanker

(HA)

6372 047

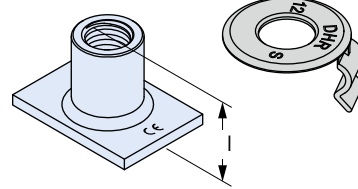
Hebehülse mit Datenträger



Artikelbezeichnung Lastklasse	Maß l [mm]	Gewinde	PE [St.]	Bestell-Nr.	Preis [EUR/ Stück]
Ausführung: Stahl, zinkbeschichtet					
6372 - 0,5 -	50	Rd12	300	60001301	1,70
6372 - 0,8 -	54	Rd14	200	60001302	2,10
6372 - 1,2 -	61	Rd16	160	60001303	2,55
6372 - 1,6 -	70	Rd18	100	60001304	3,25
6372 - 2,0 -	73	Rd20	40	60001305	3,60
6372 - 2,5 -	86	Rd24	40	60001306	5,05
6372 - 4,0 -	107	Rd30	20	60001307	8,55
6372 - 6,3 -	136	Rd36	1	60001308	40,90
Ausführung: A4 gemäß Tabelle, Seite 15					
6372 - 0,5 - A4 -	50	Rd12	300	60001309	auf Anfrage
6372 - 1,2 - A4 -	61	Rd16	160	60001310	auf Anfrage
6372 - 2,0 - A4 -	73	Rd20	40	60001311	auf Anfrage
6372 - 2,5 - A4 -	86	Rd24	40	60001312	auf Anfrage
6372 - 4,0 - A4 -	107	Rd30	20	60001313	auf Anfrage
6372 - 6,3 - A4 -	136	Rd36	1	0740.040-00017	auf Anfrage

6346 047

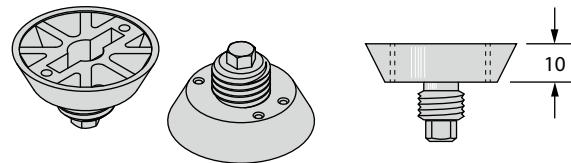
Hülsen-Plattenanker mit Datenträger



Artikelbezeichnung Lastklasse	Maß l [mm]	Gewinde	PE [St.]	Bestell-Nr.	Preis [EUR/ Stück]
Ausführung: Stahl, zinkbeschichtet					
6346 - 0,5 -	30	Rd12	100	1000201343	6,10
6346 - 0,8 -	33	Rd14	100	1000201344	6,15
6346 - 1,2 -	35	Rd16	100	1000201345	7,00
6346 - 1,6 -	44	Rd18	40	1000204261	8,30
6346 - 2,0 -	47	Rd20	40	1000201346	9,85
6346 - 2,5 -	54	Rd24	40	1000201347	10,60
6346 - 4,0 -	72	Rd30	20	1000201348	16,40
6346 - 6,3 -	84	Rd36	1	1000201355	auf Anfrage
Ausführung: A4 gemäß Tabelle, Seite 15					
6346 - 0,5 - A4 -	30	Rd12	100	1000201349	25,35
6346 - 0,8 - A4 -	33	Rd14	100	0740.050-00009	auf Anfrage
6346 - 1,2 - A4 -	35	Rd16	100	1000201350	34,05
6346 - 1,6 - A4 -	44	Rd18	40	1000201351	auf Anfrage
6346 - 2,0 - A4 -	47	Rd20	40	1000201352	54,00
6346 - 2,5 - A4 -	54	Rd24	40	1000201353	74,90
6346 - 4,0 - A4 -	72	Rd30	20	1000201354	114,30
6346 - 6,3 - A4 -	84	Rd36	1	1000201356	auf Anfrage

6358 079

Combi-Nagelteller für alle Abheber
Geeignet für Rd- und M-Gewinde



Artikelbezeichnung für Gewinde	Farbkennzeichnung	Außen-Ø [mm]	Höhe [mm]	PE [St.]	Bestell-Nr.	Preis [EUR/ Stück]
Ausführung: Kunststoff						
6358 - 12	rot	40	10	100	7000200424	0,15
6358 - 14	gelb	40	10	100	3000021693	0,15
6358 - 16	hellgrau	40	10	100	7000200425	0,15
6358 - 18	rosa	55	10	100	3000021694	0,15
6358 - 20	grün	55	10	100	7000200426	0,15
6358 - 24	blau	55	10	100	7000200427	0,15
6358 - 30	violett	70	10	100	3000021695	0,40
6358 - 36	orange	70	10	100	3000021696	0,40
6358 - 42	braun	95	12	100	3000021697	0,65
6358 - 52	schwarz	95	12	100	3000021698	1,10

1
VERANKERN &
BEFESTIGEN

2
LASTTRAGENDE
VERBINDUNGEN

3
HEBEN &
ABSTÜTZEN

4
FASSADEN-
BEFESTIGUNGEN &
-VERSTÄRKUNGEN

5
INDUSTRIE-
TECHNIK

Halben Hülseanker

(HA)

VERANKERN & BEFESTIGEN

1

6357 079

Datenträger für Hülse-Stabanker 6319, Combi-Anker 6351, Kronenanker 6380 und Hebehülse 6372 → Seite 189



Artikelbezeichnung für Gewinde	Farbkennzeichnung	PE [St.]	Bestell-Nr.	Preis [EUR/100 St.]
Ausführung: Kunststoff				
6357 - 12	rosa	100	7000200435	16,65
6357 - 14	gelb	100	7000200436	16,65
6357 - 16	weiß	100	7000200437	16,65
6357 - 18	schwarz	100	7000203219	16,65
6357 - 20	hellgrün	100	7000203220	19,40
6357 - 24	hellblau	100	7000203221	19,40
6357 - 30	flieder	100	7000203222	30,70
6357 - 36	gelb	100	7000203223	30,70
6357 - 42	hellbraun	100	7000203224	44,60
6357 - 52	dunkelgrau	100	7000203225	44,60

LASTTRAGENDE VERBINDUNGEN

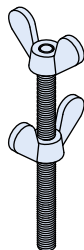
2

HEBEN & ABSTÜTZEN

3

TPA-S1 077

Halteschraube



Artikelbezeichnung	für Lastklasse	PE [St.]	Bestell-Nr.	Preis [EUR/Stück]
Ausführung: Stahl				
TPA-S1-M8	*1	10	1000202560	7,80
TPA-S1-M12	*3	10	1000200737	11,75
TPA-S1-M16	*4	10	4000200570	17,25

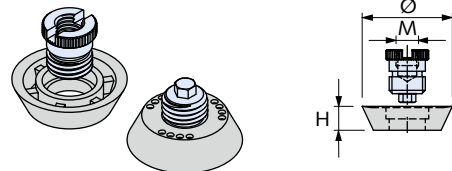
*1: M8 für 6510-12, 6510-14, 6520-12, 6520-14, 6520-16
 *3: M12 für 6369-20, 6369-24, 6369-30, 6510-20, 6510-24, 6510-30, 6510-36, 6510-42, 6510-52, 6520-20, 6520-24, 6520-30, 6520-36, 6520-42, 6520-52
 *4: M16 für 6369-36, 6369-42, 6369-52, 6510-64

INDUSTRIE TECHNIK

5

6510 079

Combi-Nagelteller für alle Abheber
 Geeignet für Rd- und M-Gewinde

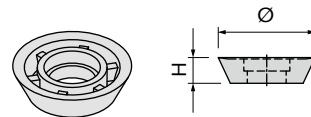


Artikelbezeichnung für Gewinde	Außen-Ø [mm]	Höhe [mm]	Farbkennzeichnung	PE [St.]	Bestell-Nr.	Preis [EUR/Stück]
Ausführung: Ring: Kunststoff. Gewindeteil: Stahl						
6510 - 12	40	10	rot	10	60001314	19,85
6510 - 14*	40	10	gelb	10	0741.080-00002	19,85
6510 - 16	40	10	hellgrau	10	60001315	21,30
6510 - 18*	55	10	schwarz	10	0741.080-00004	22,95
6510 - 20	55	10	grün	10	60001316	22,95
6510 - 24	55	10	blau	10	60001317	24,80
6510 - 30	70	10	violett	10	60001318	43,30
6510 - 36	70	10	orange	10	60001319	51,60
6510 - 42	95	12	braun	10	60001320	auf Anfrage
6510 - 52	95	12	schwarz	10	60001321	auf Anfrage

* Rd14 und Rd18 ohne Sechskant

6512 079

Austauschring für 6510



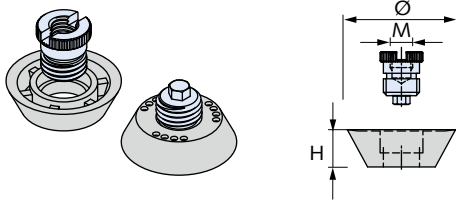
Artikelbezeichnung für Gewinde	Außen-Ø [mm]	Höhe [mm]	Farbkennzeichnung	PE [St.]	Bestell-Nr.	Preis [EUR/Stück]
Ausführung: Kunststoff						
6512 - 12	40	10	rot	10	7000200428	1,70
6512 - 14	40	10	gelb	10	7000203215	1,70
6512 - 16	40	10	hellgrau	10	7000200429	1,70
6512 - 18	55	10	schwarz	10	7000203216	1,75
6512 - 20	55	10	grün	10	7000200430	1,75
6512 - 24	55	10	blau	10	7000200431	1,75
6512 - 30	70	10	violett	10	7000200432	2,10
6512 - 36	70	10	orange	10	7000200433	2,10
6512 - 42	95	12	braun	10	7000200434	auf Anfrage
6512 - 52	95	12	schwarz	10	7000203217	auf Anfrage

Halfen Hülsenanker

(HA)

6520 **079**

Combi-Nagelteller für alle Abheber
Geeignet für Rd- und M-Gewinde

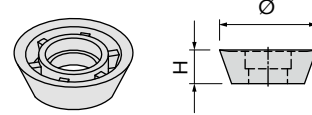


Artikelbezeichnung für Gewinde	Außen-Ø [mm]	Höhe [mm]	Farbkennzeichnung	PE [St.]	Bestell-Nr.	Preis [EUR/Stück]
Ausführung: Ring: Kunststoff. Gewindeteil: Stahl						
6520 - 12	50	20	rot	250	60001323	21,75
6520 - 14*	50	20	gelb	250	0741.210-00002	21,85
6520 - 16	50	20	hellgrau	250	60001324	23,35
6520 - 18*	65	20	schwarz	250	0741.210-00004	25,15
6520 - 20	65	20	grün	100	60001325	25,15
6520 - 24	65	20	blau	100	60001326	27,15
6520 - 30	80	20	violett	100	60001327	47,70
6520 - 36	80	20	orange	100	60001328	56,75
6520 - 42	105	20	braun	100	60001329	auf Anfrage
6520 - 52	105	20	schwarz	100	60001330	auf Anfrage

* Rd14 und Rd18 ohne Sechskant

6522 **079**

Austauschring einzeln



Artikelbezeichnung für Gewinde	Außen-Ø [mm]	Höhe [mm]	Farbkennzeichnung	PE [St.]	Bestell-Nr.	Preis [EUR/Stück]
Ausführung: Ring: Kunststoff. Gewindeteil: Stahl						
6522 - 12	50	20	rot	250	7000200451	1,80
6522 - 14	50	20	gelb	250	7000200452	1,80
6522 - 16	50	20	hellgrau	250	7000200453	1,80
6522 - 18	65	20	schwarz	250	7000200454	1,90
6522 - 20	65	20	grün	100	7000200455	1,90
6522 - 24	65	20	blau	100	7000200456	1,90
6522 - 30	80	20	violett	100	7000200457	2,35
6522 - 36	80	20	orange	100	7000200458	2,35
6522 - 42	105	20	braun	100	7000203250	auf Anfrage
6522 - 52	105	20	schwarz	100	7000203251	auf Anfrage

1
VERANKERN &
BEFESTIGEN

2
LASTTRAGENDE
VERBINDUNGEN

3
HEBEN &
ABSTÜTZEN

4
FASSADEN-
BEFESTIGUNGEN &
-VERSTÄRKUNGEN

5
INDUSTRIE-
TECHNIK

Halfen Hülseanker

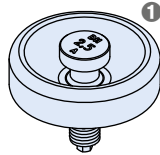
(HA)

VERANKERN & BEFESTIGEN

1

6366 079

Adapter für Universalkopfkupplung 6102 in Verbindung mit Hülseankern aller Varianten



① Für Nagelteller h = 10 mm geeignet

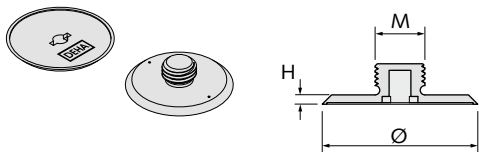
Artikelbezeichnung für Gewinde	Lastklasse	für Universal-kopf Typ	PE [St.]	Bestell-Nr.	Preis [EUR/Stück]
Ausführung: Stahl					
6366 - 12	0,5 / 1,3	1/1,3	1	7000203264	74,55
6366 - 16	1,2 / 2,5	1,5/2,5	1	7000203265	80,40
6366 - 20	2,0 / 4,0	3/5	1	7000200467	90,80
6366 - 24	2,5 / 5,0	3/5	1	7000200468	93,50
6366 - 30	4,0 / 7,5	6/10	1	7000203266	111,95
6366 - 36	6,3 / 10,0	6/10	1	7000203267	165,05
6366 - 42	8,0 / 12,5	12/20	1	7000203268	175,60
6366 - 52	12,5 / 15,0	12/20	1	7000203269	360,70

LASTTRAGENDE VERBINDUNGEN

2

6306 079

Klebeteller zum Ankleben von Hülseankern an die Schalung Geeignet für Rd- und M-Gewinde.
Hinweis: Nur zur Verwendung mit Ankerschlaufe 6311 bis 45°.



Artikelbezeichnung für Gewinde	Außen-Ø [mm]	Höhe [mm]	PE [St.]	Bestell-Nr.	Preis [EUR/Stück]
Ausführung: Gummi					
6306 - 12	50	3	500	3000024643	0,40
6306 - 16	50	3	500	3000021699	0,40
6306 - 20	50	3	500	3000022744	0,40
6306 - 24	50	3	500	3000024644	0,40

FASSADEN-BEFESTIGUNGEN & VERSTÄRKUNGEN

4

INDUSTRIE TECHNIK

5

6315 079

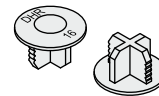
Verschluss-Stopfen für Hülse-Stabanker 6319, Combi-Anker 6351, Kronenanker 6380, Hülse-Plattenanker 6346 und Hebehülsen 6372 → Seiten 188, 189



Artikelbezeichnung für Gewinde	Farbkennzeichnung	PE [St.]	Bestell-Nr.	Preis [EUR/100 St.]
Ausführung: Kunststoff				
6315 - 12	grau-blau	100	3000021707	16,65
6315 - 14	farblos	100	3000021708	22,25
6315 - 16	grau-blau	100	3000021709	22,25
6315 - 18	farblos	100	3000021710	30,70
6315 - 20	grau-blau	100	3000021711	30,70
6315 - 24	grau-blau	100	3000021712	30,70
6315 - 30	grau-blau	100	3000021713	36,00
6315 - 36	grau-blau	100	3000021714	39,05
6315 - 42	farblos	100	3000021715	41,60
6315 - 52	farblos	100	3000024649	47,25

6359 079

Verschluss-Stopfen für Hülse-Stabanker 6319, Combi-Anker 6351, Kronenanker 6380 und Hebehülse 6372 → Seiten 188, 189



Artikelbezeichnung für Gewinde	Farbkennzeichnung	PE [St.]	Bestell-Nr.	Preis [EUR/100 St.]
Ausführung: Kunststoff				
6359 - 12	rot	100	3000021700	8,30
6359 - 14	gelb	100	3000021701	8,30
6359 - 16	hellgrau	100	3000021702	11,15
6359 - 18	schwarz	100	3000021703	11,15
6359 - 20	grün	100	7000200438	11,15
6359 - 24	blau	100	3000021704	11,15
6359 - 30	violett	100	3000021705	16,65
6359 - 36	orange	100	3000021706	16,65
6359 - 42	braun	100	7000200439	36,00
6359 - 52	schwarz	100	3000024648	36,00

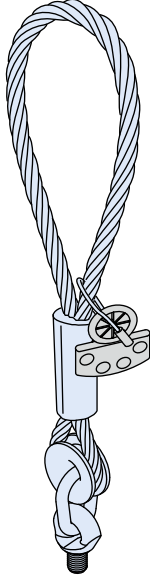
Halfen Hülsenanker

(HA)

6377 / 6313

079

Halfen Deha Perfektkopf



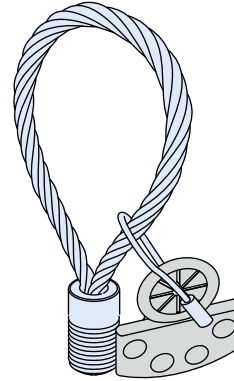
Artikelbezeichnung	Gewinde	Lastklasse	Farbkennzeichnung	PE [St.]	Bestell-Nr.	Preis [EUR/ Stück]
Ausführung: Stahl, zinkbeschichtet						
6377 - 12	Rd12	0,5	rot	1	7000200469	187,85
6313 - 14	Rd14	0,8	gelb	1	7000200465	187,85
6377 - 16	Rd16	1,2	hellgrau	1	7000200470	189,60
6313 - 18	Rd18	1,6	schwarz	1	7000200466	195,75
6377 - 20	Rd20	2,0	grün	1	7000200471	267,80
6377 - 24	Rd24	2,5	blau	1	7000200472	285,90
6377 - 30	Rd30	4,0	violett	1	7000200473	473,70
6377 - 36	Rd36	6,3	orange	1	7000200474	594,10
6377 - 42	Rd42	8,0	braun	1	7000200475	612,30
6377 - 52	Rd52	12,5	schwarz	1	7000200476	684,15

Bitte bei Bestellung mit Zertifikat dies vorher angeben. Ein nachträgliches Zertifikat kann nicht erstellt werden.

6311

079

Ankerschleufe für Hülsen-Stabanker 6319, Combi-Anker 6351, Kronenanker 6380, Hülsen-Plattenanker 6346 und Hebehülse 6372 mit Rd-Gewinde
→ Seiten 188, 189



Artikelbezeichnung	Gewinde	Lastklasse	Farbkennzeichnung	PE [St.]	Bestell-Nr.	Preis [EUR/ Stück]
Ausführung: Stahl, zinkbeschichtet						
6311 - 12	Rd12	0,5	rosa	10	7000200459	15,30
6311 - 14	Rd14	0,8	gelb	10	3000021734	15,40
6311 - 16	Rd16	1,2	weiß	10	7000200460	21,30
6311 - 18	Rd18	1,6	schwarz	10	3000021735	25,20
6311 - 20	Rd20	2,0	hellgrün	10	7000200461	29,70
6311 - 24	Rd24	2,5	hellblau	10	7000200462	34,80
6311 - 30	Rd30	4,0	flieder	1	7000200463	54,25
6311 - 36	Rd36	6,3	gelb	1	3000021736	104,70
6311 - 42	Rd42	8,0	hellbraun	1	3000021737	130,75
6311 - 52	Rd52	12,5	dunkelgrau	1	3000021738	216,30

1
VERANKERN &
BEFESTIGEN

2
LASTTRAGENDE
VERBINDUNGEN

3
HEBEN &
ABSTÜTZEN

4
FASSADEN-
BEFESTIGUNGEN &
-VERSTÄRKUNGEN

5
INDUSTRIE-
TECHNIK

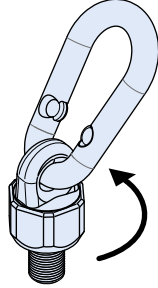
Halfen Hülseanker

(HA)

1
VERANKERN &
BEFESTIGEN

6367 **079**

HD-Drehkopf-Abheber



Artikelbezeichnung	Gewinde	Lastklasse	PE [St.]	Bestell-Nr.	Preis [EUR/Stück]
Ausführung: Stahl, zinkbeschichtet					
6367 - 12	Rd12	1,3	1	7000200480	170,05
6367 - 16	Rd16	2,5	1	7000200481	176,85
6367 - 20	Rd20	4,0	1	7000200482	208,90
6367 - 24	Rd24	5,0	1	7000200483	241,50
6367 - 30	Rd30	7,5	1	7000200484	334,60
6367 - 36	Rd36	10,0	1	7000200485	451,40
6367 - 42	Rd42	12,5	1	7000200486	522,55
6367 - 52	Rd52	15,0	1	7000200487	553,85

Bitte bei Bestellung mit Zertifikat dies vorher angeben. Ein nachträgliches Zertifikat kann nicht erstellt werden.

2
LASTTRAGENDE
VERBINDUNGEN

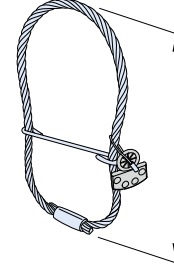
3
HEBEN &
ABSTÜTZEN

4
FASSADEN-
BEFESTIGUNGEN &
-VERSTÄRKUNGEN

5
INDUSTRIE-
TECHNIK

6325 **079**

Abhebeschlaufe



Artikelbezeichnung Lastklasse	Länge l [mm]	Farbkenn- zeichnung	PE [St.]	Bestell-Nr.	Preis [EUR/ Stück]
Ausführung: Stahl					
6325- 0,8	205	gelb	1	3000021748	2,25
6325- 1,2	225	weiß	1	3000021749	3,05
6325- 1,6	235	schwarz	1	3000024667	3,30
6325- 2,0	280	hellgrün	1	3000021750	4,10
6325- 2,5	315	hellblau	1	3000021751	4,50
6325- 4,0	340	flieder	1	3000021752	6,15
6325- 5,2	360	hellgrau	1	0742.110-00022	auf Anfrage
6325- 6,3	390	gelb	1	3000021753	11,85
6325- 8,0	440	hellbraun	1	3000021754	17,25
6325- 10,0	525	orange	1	3000021755	25,95
6325- 12,5	590	dunkelgrau	1	3000021756	32,20
6325- 16,0	670	violett	1	3000021757	43,05
6325- 20,0	750	braun	1	3000021758	69,45
6325- 25,0	850	grün	1	3000021759	86,30
6325- 28,0	850	kobaltblau	1	0742.110-00014	auf Anfrage
6325- 32,0	870	kobaltblau	1	0742.110-00015	auf Anfrage
6325- 37,0	950	kobaltblau	1	0742.110-00016	auf Anfrage
6325- 42,0	1000	kobaltblau	1	0742.110-00017	auf Anfrage
6325- 47,0	1100	kobaltblau	1	0742.110-00018	auf Anfrage
6325- 52,0	1200	kobaltblau	1	0742.110-00019	auf Anfrage
6325- 57,0	1350	kobaltblau	1	0742.110-00020	auf Anfrage
6325- 65,0	1430	kobaltblau	1	0742.110-00021	auf Anfrage

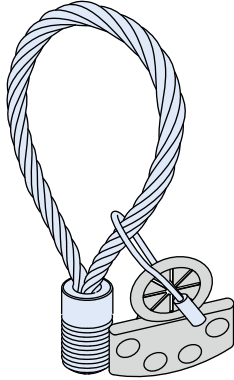
Halfen Hülsenanker

(HA)

6311 M

079

Ankerschleufe für metrisches Gewinde



Artikelbezeichnung Gewinde	Last- klasse	Farbkenn- zeichnung	PE [St.]	Bestell-Nr.	Preis [EUR/ Stück]
Ausführung: Stahl, zinkbeschichtet					
6311 - M12	0,5	pink	10	3000021739	auf Anfrage
6311 - M14	0,8	gelb	10	3000021740	auf Anfrage
6311 - M16	1,2	weiß	10	3000021741	auf Anfrage
6311 - M18	1,6	schwarz	10	3000021742	auf Anfrage
6311 - M20	2,0	hellgrün	10	7000200464	auf Anfrage
6311 - M24	2,5	hellblau	10	3000021743	auf Anfrage
6311 - M30	4,0	flieder	2	3000021744	auf Anfrage
6311 - M36	6,3	gelb	2	3000021745	auf Anfrage

1

VERANKERN &
BEFESTIGEN

2

LASTTRAGENDE
VERBINDUNGEN

3

HEBEN &
ABSTÜTZEN

4

FASSADEN-
BEFESTIGUNGEN &
-VERSTÄRKUNGEN

5

INDUSTRIE-
TECHNIK

Fassadenbefestigungen & -verstärkungen

Vorgehängte Betonfassade

VERANKERN &
BEFESTIGEN
1



Vorteile

- › Justierbar in alle Richtungen
- › Einfache und schnelle Montage
- › Prüffähige Bemessungssoftware
- › Umfangreiches Typenprogramm auch für große Wandabstände und hohe Lasten
- › Sehr großes Zubehörprogramm
- › Bauaufsichtlich zugelassen
- › Auch für dünne großformatige Betonfassadenplatten geeignet (SL30)

LASTTRAGENDE
VERBINDUNGEN
2

Fassadenplattenanker-System SL30 | Fassadenplattenanker

HEBEN &
ABSTÜTZEN
3



Vorteile

- › Umfangreiche Produktpalette
- › Verschiedene Varianten erhältlich
- › Montage auch von vorne bzw. außen möglich
- › Justierbar
- › Verschiedenste Wandabstände realisierbar

Horizontalanker

FASSADEN-
BEFESTIGUNGEN &
-VERSTÄRKUNGEN
4



Vorteile

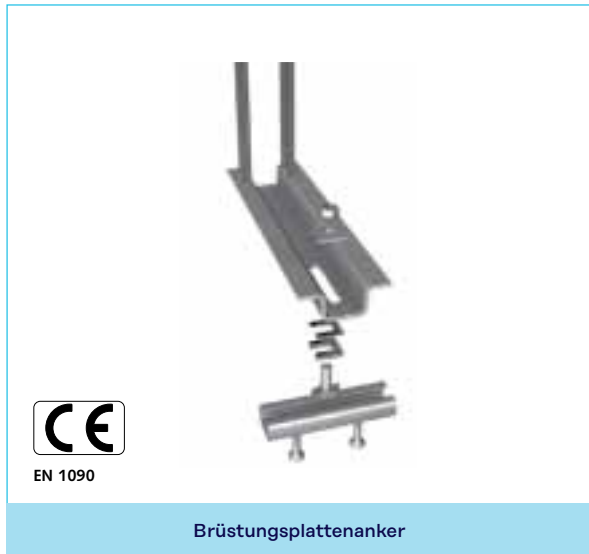
- › Befestigung für Winkelplatten
- › Ästhetischer Gebäudeabschluss
- › Sichere Montage
- › Dreidimensional justierbar

Winkelplattenanker

INDUSTRIE-
TECHNIK
5

Fassadenbefestigungen & -verstärkungen

Vorgehängte Betonfassade



Vorteile

- › Wirtschaftliche Anwendung durch 8 unterschiedliche Profilgrößen
- › Hoher Vorfertigungsgrad
- › Hoher Korrosionsschutz durch Edelstahlausführungen
- › Biegesteifer Anschluss ohne zusätzliche Halterungen
- › Schnelle Montage – einfache Justierung
- › Hohe Tragfähigkeiten durch Einsatz von hochwertigem Lean Duplex Edelstahl
- › Prüffähige Bemessungssoftware
- › Justierbar in alle Richtungen
- › Typengeprüft

1

VERANKERN &
BEFESTIGEN

2

LASTTRAGENDE
VERBINDUNGEN

3

HEBEN &
ABSTÜTZEN

4

FASSADEN-
BEFESTIGUNGEN &
-VERSTÄRKUNGEN

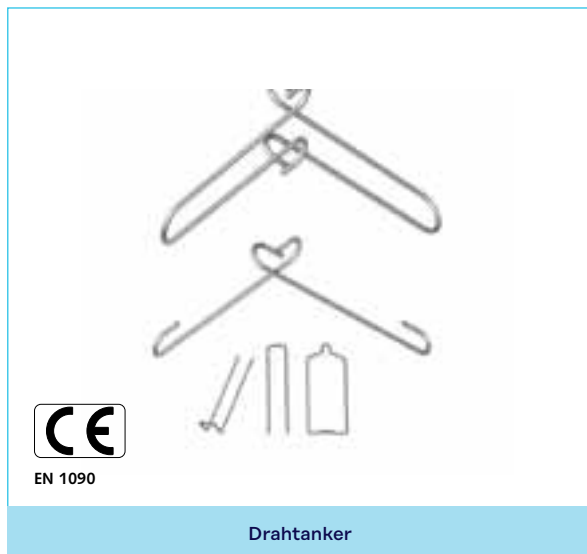
5

INDUSTRIE-
TECHNIK

Fassadenbefestigungen & -verstärkungen

Beton-Sandwichfassade

VERANKERN &
BEFESTIGEN
1



Vorteile

- › Leichte und schnelle Montage im Fertigteilwerk
- › Auch bei sehr dicken Dämmschichtdicken wirtschaftlich einsetzbar
- › Geringer Einfluss auf Wärmedurchgang
- › Mischung der Systeme SPA und FA möglich
- › Prüffähige Bemessungssoftware mit DICAD 3D-Schnittstelle
- › Bauaufsichtlich zugelassen

LASTTRAGENDE
VERBINDUNGEN
2

HEBEN &
ABSTÜTZEN
3



Vorteile

- › Schneller Einbau
- › Aufnahme hoher Kräfte
- › Auch für große Elementabmessungen geeignet
- › Mischung der Systeme SPA und FA möglich
- › Prüffähige Bemessungssoftware mit DICAD 3D-Schnittstelle
- › Bauaufsichtlich zugelassen

FASSADEN-
BEFESTIGUNGEN &
-VERSTÄRKUNGEN
4

INDUSTRIE-
TECHNIK
5

Fassadenbefestigungen & -verstärkungen

Verblendmauerwerk



Vorteile

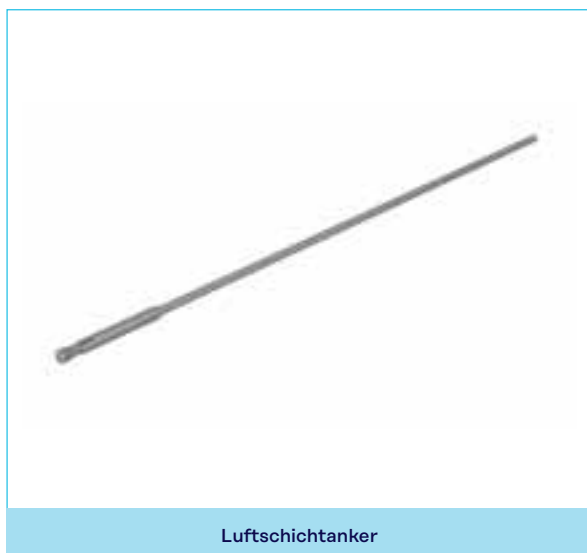
- › Bauaufsichtlich zugelassener Konsolkopf
- › Typengeprüfte Konsole
- › CE-Zertifizierung
- › Drei Laststufen: 4,0 kN, 8,0 kN, 12,0 kN
- › ± 20 mm Höhenjustierung
- › Material: Edelstahl
- › Sehr niedriger Wärmedurchgang
- › Individuelle und effiziente Lösungen für jede Einbausituation
- › Einfache und schnelle Montage, sofort belastbar

1

VERANKERN &
BEFESTIGEN

2

LASTTRAGENDE
VERBINDUNGEN



Vorteile

- › Bauaufsichtlich zugelassen
- › CE-Zertifizierung
- › Material: Edelstahl
- › Große Auskragungen möglich
- › Einfache und schnelle Montage

3

HEBEN &
ABSTÜTZEN



Vorteile

- › Bemessung nach DIN EN 12811-1
- › Material des Grundkörpers: Edelstahl
- › Grundkörper verbleibt nicht sichtbar in der Fassade und kann später, z.B. bei Renovierungsarbeiten, wieder zur Gerüstverankerung verwendet werden
- › Einfache und schnelle Montage, sofort belastbar

5

INDUSTRIE-
TECHNIK

Fassadenbefestigungen & -verstärkungen

Natursteinfassade

VERANKERN &
BEFESTIGEN
1



Natursteinanker

Vorteile

- › Unabhängig geprüft: TÜV/LGA zertifiziert, Zertifikats-Nr. 71712
- › Auskragungen von 30-370 mm, belastbar bis 1300 N als Standardausführung
- › Justierbar in 3 Richtungen
- › Material: Edelstahl
- › Einsetzbar in horizontaler oder vertikaler Fuge
- › Einfache und schnelle Montage, sofort belastbar

LASTTRAGENDE
VERBINDUNGEN
2

HEBEN &
ABSTÜTZEN
3



Einmörtelanker

Vorteile

- › Typengeprüft
- › Unabhängig geprüft: TÜV/LGA zertifiziert, Zertifikats-Nr. 71713
- › Material: Edelstahl
- › Einsetzbar in horizontaler oder vertikaler Fuge
- › Befestigung in Mauerwerk möglich
- › Große Bandbreite an Standardankern
- › Erweiterte Variationsmöglichkeit durch Sonderkonstruktionen

FASSADEN-
BEFESTIGUNGEN &
-VERSTÄRKUNGEN
4

INDUSTRIE-
TECHNIK
5

Fassadenbefestigungen & -verstärkungen

Allgemeine Hinweise und Erläuterungen |
Verblendmauerwerk (Konsolanker)

Bestellungen

Bestellbeispiel Schema A

Produktgruppe	Typ	Laststufe [kN]	Kraglänge K [mm]
HK5-	U-	8,0-	210
HK5-	P-	8,0-	210
HK5-	S-	12,0-	190

Bestellbeispiel Schema B

Produktgruppe	Typ	Laststufe [kN]	Kraglänge K [mm]	Kenntmaße [mm]
HK5-	UV-	12,0-	250	v=60
HK5-	PV-	12,0-	250	v=80
HK5-	SV-	12,0-	250	v=80
HK5-	F-	8,0-	210	L=1245; L2=750
HK5-	F-	4,0-	190	L=1180; L2=580
HK5-	FV-	8,0-	210	L=995; L2=500; v=90
HK5-	FV-	8,0-	230	L=1180; L2=500; v=80
HW	90x60x4-			L=1450
KW		3,2-	100	L=750

Technik

Weitere Details zu unseren Fassaden-Produkten finden Sie in unseren Katalogen und unter www.halfen.de und www.anconbp.de.

1

VERANKERN &
BEFESTIGEN

2

LASTTRAGENDE
VERBINDUNGEN

3

HEBEN &
ABSTÜTZEN

4

FASSADEN-
BEFESTIGUNGEN &
-VERSTÄRKUNGEN

5

INDUSTRIE-
TECHNIK

Halfen Fassadenplattenanker-System SL30

VERANKERN & BEFESTIGEN

1

LASTTRAGENDE VERBINDUNGEN

2

HEBEN & ABSTÜTZEN

3

FASSADEN-BEFESTIGUNGEN & VERSTÄRKUNGEN

4

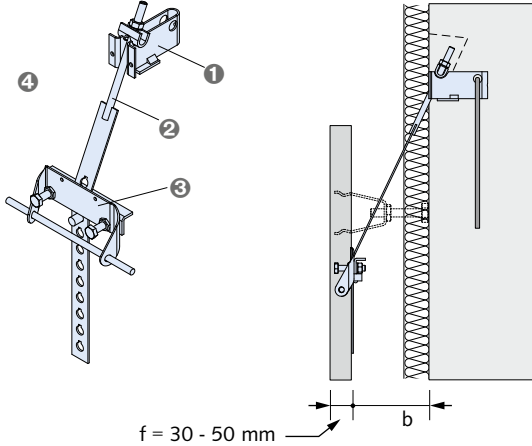
INDUSTRIE-TECHNIK

5

FPA-3-SL30

050

Halfen Fassadenplattenanker für dünne Betonfassadenplatten bauaufsichtlich zugelassen



- ① FPA-3-R: (Rohbauteil) Tragarm und Aussparungskörper
- ② FPA-3-M: (Montageteil) Lochband mit Pendelbolzen, Mutter, Verriegelungsbolzen
- ③ FPA-E-SL30: (Einbauteil) Formteil mit Umlenkwinkel und Aussparungskörper
- ④ FPA-3-G-SL30: (Garnitur) Rohbauteil + Montageteil + Einbauteil

Artikelbezeichnung	Wandabstand b von/ bis [mm]	Lochbandlänge	Bestell-Nr.	Preis [EUR/ Stück]
--------------------	-----------------------------	---------------	-------------	--------------------

Ausführung: A4/L4 gemäß Tabelle, Seite 15

FPA - 3 - R = Rohbauteil

FPA - 3 - R - 5,0			60000639	16,10
-------------------	--	--	----------	-------

FPA - 3 - M = Montageteil ①

FPA - 3 - M - 5,0 - 60/120 - (M)			60000789	25,10
----------------------------------	--	--	----------	-------

FPA - 3 - M - 5,0 - 130/210 - (L)			60000790	27,85
-----------------------------------	--	--	----------	-------

FPA - 3 - M - 5,0 - 220/300 - (XL)			60000802	auf Anfrage
------------------------------------	--	--	----------	-------------

FPA - 3 - E - SL30 = Einbauteil

FPA - E - SL30 - 5,0			4000200084	34,25
----------------------	--	--	------------	-------

FPA - 3 - G - SL30 = Garnitur komplett ②

FPA - 3 - G - SL30 - 5,0 - 60/120 - (M)			60000638	75,45
---	--	--	----------	-------

FPA - 3 - G - SL30 - 5,0 - 130/210 - (L)		0240.080-00102		78,20
--	--	----------------	--	-------

FPA - 3 - G - SL30 - 5,0 - 220/300 - (XL)		0240.080-00103		auf Anfrage
---	--	----------------	--	-------------

FPA - 3 - G - SL30 - 5,0 - 220/300 - (XL)		0240.080-00103		auf Anfrage
---	--	----------------	--	-------------

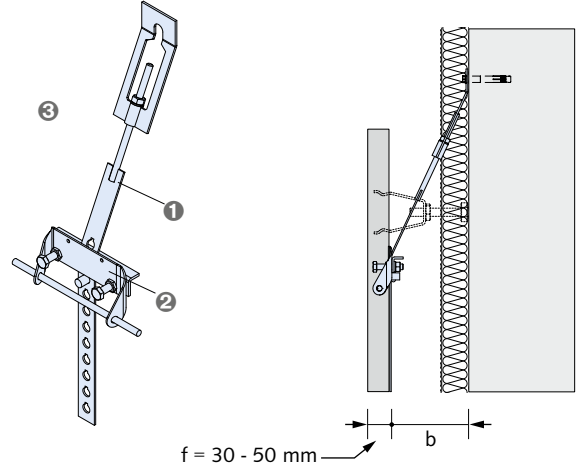
① Montageteile für größere Wandabstände auf Anfrage

② Garnituren für größere Wandabstände auf Anfrage

FPA-5-SL30

050

Halfen Fassadenplattenanker für dünne Betonfassadenplatten bauaufsichtlich zugelassen



- ① FPA-5-M: (Montageteil) Lochband mit Mutter, U-Scheibe, Verriegelungsbolzen und Steigbügel
- ② FPA-E-SL30: (Einbauteil) Formteil mit Umlenkwinkel und Aussparungskörper
- ③ FPA-5-G-SL30: (Garnitur) Montageteil + Einbauteil

Artikelbezeichnung	Wandabstand b von/ bis [mm]	Lochbandlänge	Bestell-Nr.	Preis [EUR/ Stück]
--------------------	-----------------------------	---------------	-------------	--------------------

Ausführung: A4/L4 gemäß Tabelle, Seite 15

FPA - 5 - M = Montageteil ①

FPA - 5 - M - 5,0 - 60/90 - (S)			60000647	34,80
---------------------------------	--	--	----------	-------

FPA - 5 - M - 5,0 - 100/170 - (M)			60000648	36,35
-----------------------------------	--	--	----------	-------

FPA - 5 - M - 5,0 - 180/260 - (L)			60000649	39,40
-----------------------------------	--	--	----------	-------

FPA - 5 - M - 5,0 - 270/350 - (XL)			60000671	auf Anfrage
------------------------------------	--	--	----------	-------------

FPA - 5 - E - SL30 = Einbauteil

FPA - E - SL30 - 5,0			4000200084	34,25
----------------------	--	--	------------	-------

FPA - 5 - G - SL30 = Garnitur komplett ②

FPA - 5 - G - SL30 - 5,0 - 60/90 - (S)			60000545	69,05
--	--	--	----------	-------

FPA - 5 - G - SL30 - 5,0 - 100/170 - (M)			60000546	70,60
--	--	--	----------	-------

FPA - 5 - G - SL30 - 5,0 - 180/260 - (L)			60000547	73,65
--	--	--	----------	-------

FPA - 5 - G - SL30 - 5,0 - 270/350 - (XL)		0240.030-00104		auf Anfrage
---	--	----------------	--	-------------

FPA - 5 - G - SL30 - 5,0 - 270/350 - (XL)		0240.030-00104		auf Anfrage
---	--	----------------	--	-------------

① Montageteile für größere Wandabstände auf Anfrage

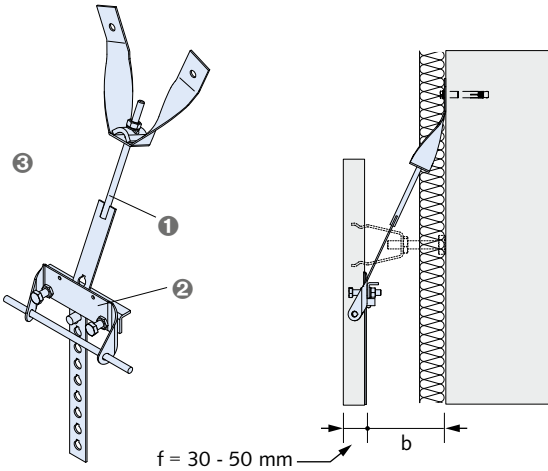
② Garnituren für größere Wandabstände auf Anfrage

Halfen Fassadenplattenanker-System SL30

FPA-5Z-SL30

050

Halfen Fassadenplattenanker für dünne Betonfassadenplatten mit Zweipunktaufhängung bauaufsichtlich zugelassen



- ① FPA-5Z-M: (Montageteil) Lochband mit Mutter, U-Scheibe, Verriegelungsbolzen und Zweipunktaufhängung
- ② FPA-E-SL30: (Einbauteil) Formteil mit Umlenkwinkel und Aussparungskörper
- ③ FPA-5Z-G-SL30: (Garnitur) Montageteil + Einbauteil

Artikelbezeichnung	Wandabstand b	Lochbandlänge	Bestell-Nr.	Preis
Laststufe [kN]	von/bis [mm]			[EUR/Stück]

Ausführung: A4/L4 gemäß Tabelle, Seite 15

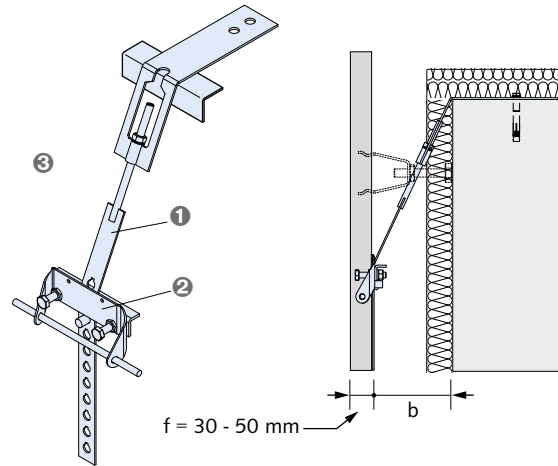
FPA - 5Z - M = Montageteil ①				
FPA - 5Z - M - 5,0 -	60/90	-(S)	60000727	60,00
FPA - 5Z - M - 5,0 -	100/170	-(M)	60000728	61,70
FPA - 5Z - M - 5,0 -	180/260	-(L)	60000729	64,60
FPA - 5Z - M - 5,0 -	270/350	-(XL)	60000751	auf Anfrage
FPA - 5Z - E - SL30 = Einbauteil				
FPA - E - SL30 - 5,0			4000200084	34,25
FPA - 5Z - G - SL30 = Garnitur komplett ②				
FPA - 5Z - G - SL30 - 5,0 -	60/90	-(S)	0240.060-00101	94,25
FPA - 5Z - G - SL30 - 5,0 -	100/170	-(M)	0240.060-00102	95,90
FPA - 5Z - G - SL30 - 5,0 -	180/260	-(L)	0240.060-00103	98,85
FPA - 5Z - G - SL30 - 5,0 -	270/350	-(XL)	0240.060-00104	auf Anfrage

- ① Montageteile für größere Wandabstände auf Anfrage
- ② Garnituren für größere Wandabstände auf Anfrage

FPA-5A-SL30

050

Halfen Fassadenplattenanker für dünne Betonfassadenplatten Attika-Ausführung bauaufsichtlich zugelassen



- ① FPA-5A-M: (Montageteil) Lochband mit Mutter, U-Scheibe, Verriegelungsbolzen, Steigbügel und Kantenschutzwinkel (lose)
- ② FPA-E-SL30: (Einbauteil) Formteil mit Umlenkwinkel und Aussparungskörper
- ③ FPA-5A-G-SL30: (Garnitur) Montageteil + Einbauteil

Artikelbezeichnung	Wandabstand b	Lochbandlänge	Bestell-Nr.	Preis
Laststufe [kN]	von/bis [mm]			[EUR/Stück]

Ausführung: A4/L4 gemäß Tabelle, Seite 15

FPA - 5A - M = Montageteil ①				
FPA - 5A - M - 5,0 -	60/90	-(S)	60000679	57,60
FPA - 5A - M - 5,0 -	100/170	-(M)	60000680	59,40
FPA - 5A - M - 5,0 -	180/260	-(L)	60000681	62,30
FPA - 5A - M - 5,0 -	270/350	-(XL)	60000697	auf Anfrage
FPA - 5A - E - SL30 = Einbauteil				
FPA - E - SL30 - 5,0			4000200084	34,25
FPA - 5A - G - SL30 = Garnitur komplett ②				
FPA - 5A - G - SL30 - 5,0 -	60/90	-(S)	60000568	91,85
FPA - 5A - G - SL30 - 5,0 -	100/170	-(M)	0240.040-00102	93,60
FPA - 5A - G - SL30 - 5,0 -	180/260	-(L)	0240.040-00103	96,55
FPA - 5A - G - SL30 - 5,0 -	270/350	-(XL)	60000569	auf Anfrage

- ① Montageteile für größere Wandabstände auf Anfrage
- ② Garnituren für größere Wandabstände auf Anfrage

1
VERANKERN &
BEFESTIGEN

2
LASTTRAGENDE
VERBINDUNGEN

3
HEBEN &
ABSTÜTZEN

4
FASSADEN-
BEFESTIGUNGEN &
-VERSTÄRKUNGEN

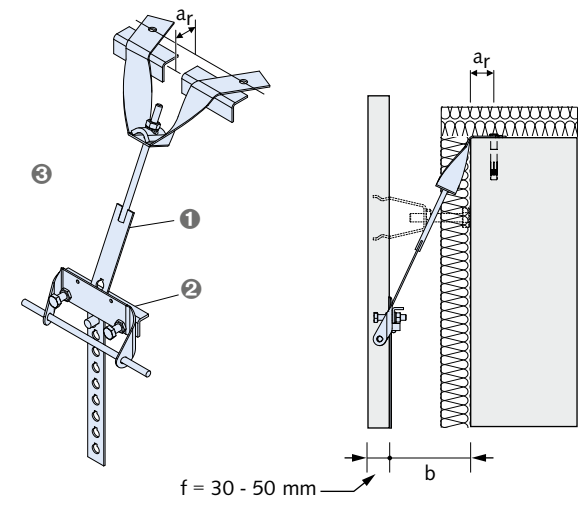
5
INDUSTRIE-
TECHNIK

Halfen Fassadenplattenanker-System SL30

1 VERANKERN & BEFESTIGEN
2 LASTTRAGENDE VERBINDUNGEN
3 HEBEN & ABSTÜTZEN
4 FASSADEN-BEFESTIGUNGEN & -VERSTÄRKUNGEN
5 INDUSTRIE-TECHNIK

FPA-5AZ-SL30 050

Halfen Fassadenplattenanker für dünne Betonfassadenplatten
Attika-Ausführung mit Zweipunktaufhängung
bauaufsichtlich zugelassen



- ① FPA-5AZ-M: (Montageteil) Lochband mit Mutter, U-Scheibe, Verriegelungsbolzen, Zweipunktaufhängung und 2 Kantenschutzwinkel (lose)
- ② FPA-E-SL30: (Einbauteil) Formteil mit Umlenkwinkel und Aussparungskörper
- ③ FPA-5AZ-G-SL30: (Garnitur) Montageteil + Einbauteil

Artikelbezeichnung	Wandabstand b von/ Loch-bis band-länge [mm]	$a_r \leq 100$ ① ②	Bestell-Nr.	Preis [EUR/ Stück]
--------------------	---	--------------------	-------------	--------------------

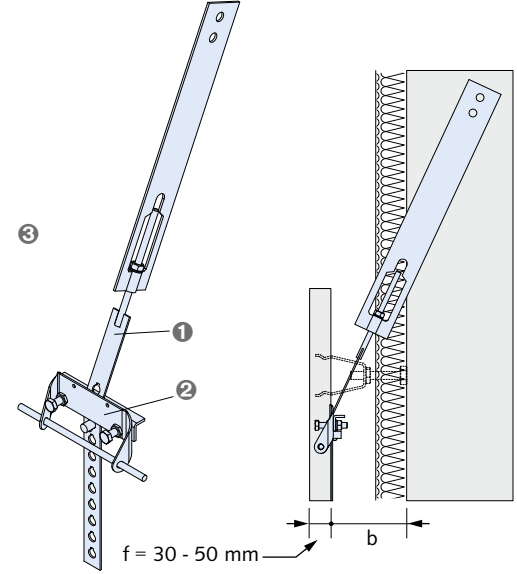
Ausführung: A4/L4 gemäß Tabelle, Seite 15

FPA - 5AZ - M = Montageteil ①				
FPA - 5AZ - M - 5,0 -	60/90 - (S)	$a_r \leq 100$	60000759	80,25
FPA - 5AZ - M - 5,0 -	100/170 - (M)	$a_r \leq 100$	60000760	82,25
FPA - 5AZ - M - 5,0 -	180/260 - (L)	$a_r \leq 100$	60000761	84,90
FPA - 5AZ - M - 5,0 -	270/350 - (XL)	$a_r \leq 100$	0240.210-00019	auf Anfrage
FPA - 5AZ - E - SL30 = Einbauteil				
FPA - E - SL30 - 5,0			4000200084	34,25
FPA - 5AZ - G - SL30 = Garnitur komplett ③				
FPA - 5AZ - G - SL30 - 5,0 - 60/90 - (S)		$a_r \leq 100$	0240.070-00101	114,45
FPA - 5AZ - G - SL30 - 5,0 - 100/170 - (M)		$a_r \leq 100$	0240.070-00102	116,45
FPA - 5AZ - G - SL30 - 5,0 - 180/260 - (L)		$a_r \leq 100$	0240.070-00103	119,20
FPA - 5AZ - G - SL30 - 5,0 - 270/350 - (XL)		$a_r \leq 100$	0240.070-00104	auf Anfrage

① a_r -Maß bei Bestellung bitte angeben
② Größere a_r -Maße auf Anfrage
③ Montageteile für größere Wandabstände auf Anfrage
④ Garnituren für größere Wandabstände auf Anfrage

FPA-5S-SL30 050

Halfen Fassadenplattenanker für dünne Betonfassadenplatten
bauaufsichtlich zugelassen



- ① FPA-5S-M: (Montageteil) Lochband mit Mutter, U-Scheibe, Verriegelungsbolzen und Steigbügel
- ② FPA-E-SL30: (Einbauteil) Formteil mit Umlenkwinkel und Aussparungskörper
- ③ FPA-5S-G-SL30: (Garnitur) Montageteil + Einbauteil

Artikelbezeichnung	Wandabstand b von/ Loch-bis band-länge [mm]	Bestell-Nr.	Preis [EUR/ Stück]
--------------------	---	-------------	--------------------

Ausführung: A4/L4 gemäß Tabelle, Seite 15

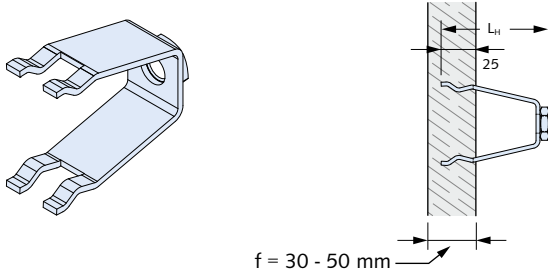
FPA - 5S - M = Montageteil ①			
FPA - 5S - M - 5,0 -	60/90 - (S)	60000703	58,75
FPA - 5S - M - 5,0 -	100/170 - (M)	60000704	60,60
FPA - 5S - M - 5,0 -	180/260 - (L)	60000705	63,65
FPA - 5S - M - 5,0 -	270/350 - (XL)	60000706	auf Anfrage
FPA - 5S - E - SL30 = Einbauteil			
FPA - E - SL30 - 5,0		4000200084	34,25
FPA - 5S - G - SL30 = Garnitur komplett ③			
FPA - 5S - G - SL30 - 5,0 - 60/90 - (S)		0240.050-00101	93,00
FPA - 5S - G - SL30 - 5,0 - 100/170 - (M)		60000580	94,80
FPA - 5S - G - SL30 - 5,0 - 180/260 - (L)		0240.050-00103	97,85
FPA - 5S - G - SL30 - 5,0 - 270/350 - (XL)		0240.050-00104	auf Anfrage

① Montageteile für größere Wandabstände auf Anfrage
③ Garnituren für größere Wandabstände auf Anfrage

Halfen Fassadenplattenanker-System SL30

DS 3-SL30 050

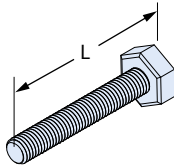
Halfen Zug-/ Druckhülse zum Einbetonieren in dünne Betonfassadenplatten
bauaufsichtlich zugelassen



Artikelbezeichnung	Hülsenlänge L_H [mm]	Einbindetiefe [mm]	Bestell-Nr.	Preis [EUR/ Stück]
Ausführung: A4/L4 gemäß Tabelle, Seite 15				
DS 3 - SL30 - M12 - A4	80	25	4000200092	19,25

DS 1 050

Halfen Druckschraube
typengeprüft

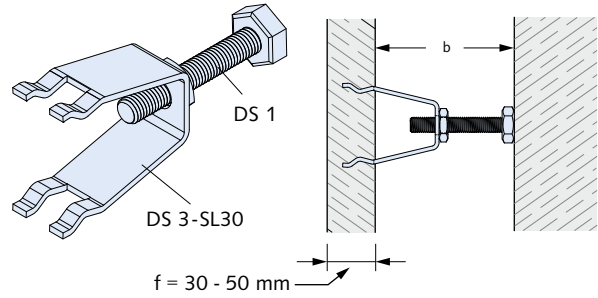


Artikelbezeichnung	passend zu DS 13-SL30 b [mm] ①	Bestell-Nr.	Preis [EUR/ Stück]
Ausführung: A4 gemäß Tabelle, Seite 15			
DS 1 - M12 x 52 - A4	80	4000200715	10,35
DS 1 - M12 x 72 - A4	100	4000002242	10,35
DS 1 - M12 x 92 - A4	120	4000002243	10,35
DS 1 - M12 x 112 - A4	140	4000002244	10,35
DS 1 - M12 x 132 - A4	160	4000002245	10,35
DS 1 - M12 x 152 - A4	180	4000002246	10,35
DS 1 - M12 x 172 - A4	200	4000002247	10,95
DS 1 - M12 x 192 - A4	220	4000002248	10,95
DS 1 - M12 x 212 - A4	240	4000002249	10,95
DS 1 - M12 x 232 - A4	260	4000002250	12,60
DS 1 - M12 x 252 - A4	280	4000002251	15,25

① Druckschrauben für größere Wandabstände auf Anfrage

DS 13-SL30 050

Halfen Druckschraube mit Zug-/Druckhülse
bestehend aus: DS 1 und DS 3-SL30
DS 1 - typengeprüft
DS 3-SL30 - bauaufsichtlich zugelassen



Artikelbezeichnung	Gewinde M	Wandabstand b [mm] ①	Bestell-Nr.	Preis [EUR/ Stück]
--------------------	-----------	----------------------	-------------	--------------------

Ausführung: A4/L4 gemäß Tabelle, Seite 15				
DS 13 - SL30 -	12 -	80 - A4	60000868	29,55
DS 13 - SL30 -	12 -	100 - A4	60000869	29,55
DS 13 - SL30 -	12 -	120 - A4	60000870	29,55
DS 13 - SL30 -	12 -	140 - A4	60000871	29,55
DS 13 - SL30 -	12 -	160 - A4	60000872	29,55
DS 13 - SL30 -	12 -	180 - A4	0243.130-00106	29,55
DS 13 - SL30 -	12 -	200 - A4	60000873	30,15
DS 13 - SL30 -	12 -	220 - A4	60000874	30,15
DS 13 - SL30 -	12 -	240 - A4	0243.130-00109	30,15
DS 13 - SL30 -	12 -	260 - A4	0243.130-00110	31,70
DS 13 - SL30 -	12 -	280 - A4	0243.130-00111	34,45

① Druckschrauben für größere Wandabstände auf Anfrage

1
VERANKERN &
BEFESTIGEN

2
LASTTRAGENDE
VERBINDUNGEN

3
HEBEN &
ABSTÜTZEN

4
FASSADEN-
BEFESTIGUNGEN &
-VERSTÄRKUNGEN

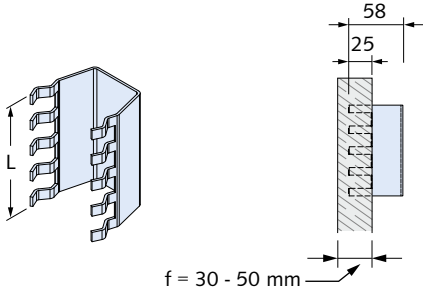
5
INDUSTRIE-
TECHNIK

Halfen Fassadenplattenanker-System SL30

1
VERANKERN & BEFESTIGEN

HFV-SL30 050

Verankerungskörper für dünne Betonfassadenplatten
Ober- und Unterteil identisch
bauaufsichtlich zugelassen

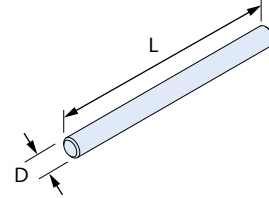


Artikelbezeichnung	Länge L [mm]	Einbindtiefe [mm]	Bestell-Nr.	Preis [EUR/Stück]
Ausführung: A4/L4 gemäß Tabelle, Seite 15				
HFV-SL30 - A4	96	25	1000200849	23,55

2
LASTTRAGENDE VERBINDUNGEN

HFV-3-SL30 050

Looser Dorn

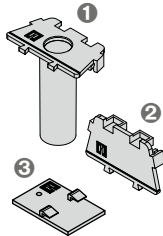


Artikelbezeichnung	Maß L [mm]	Maß D [mm]	Bestell-Nr.	Preis [EUR/Stück]	
Ausführung: A4/L4 gemäß Tabelle, Seite 15					
HFV-3-	2,5 - A4	200	16	1000005068	16,00

3
HEBEN & ABSTÜTZEN

HFV-Z-SL30-Set 050

Zubehörset für HFV-SL30
bestehend aus:
1 x Abdeckkappe oben (mit Passhülse)
1 x Abdeckkappe unten
4 x Montagehilfe



- ① HFV-O-SL30
- ② HFV-U-SL30
- ③ HFV-M2-SL30

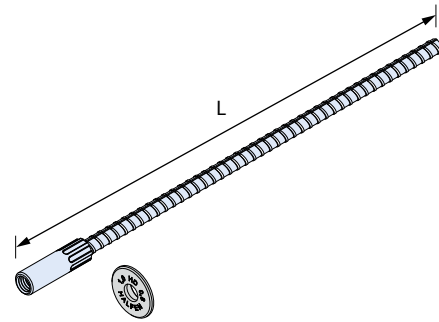
Artikelbezeichnung	Bestell-Nr.	Preis [EUR/Stück]
Ausführung: Kunststoff		
HFV-Z-SL30-Set	60000986	6,60
Einzelkomponenten		
HFV-O-SL30	7000201595	2,30
HFV-U-SL30	7000201596	1,00
HFV-M2-SL30	0249.160-00002 *	0,85

* Immer paarweise bestellen.

4
FASSADEN-BEFESTIGUNGEN & VERSTÄRKUNGEN

6350 - SL30 047

HD-Stabanker-SL30 mit Datenträger



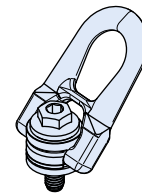
Artikelbezeichnung	Maß L [mm]	Gewinde	PE [St.]	Bestell-Nr.	Preis [EUR/Stück]	
Ausführung: Hülse und Fuß A4/L4 gemäß Tabelle, Seite 15						
6350 -	0,8 -	300 - SL30	M10	1	1000201450	8,95

Andere Längen auf Anfrage
Mindestlieferungsmenge und Lieferzeiten vor Bestellung anfragen

5
INDUSTRIETECHNIK

6318 079

Doppelwirbelring-Abheber



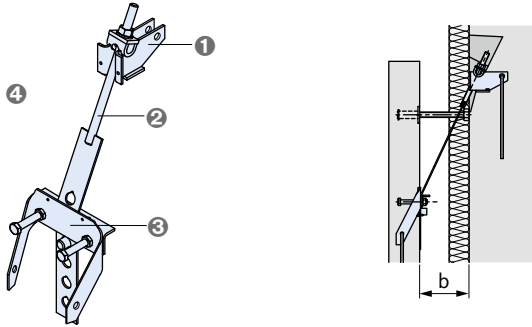
Artikelbezeichnung	Gewinde	Lastklasse	PE [St.]	Bestell-Nr.	Preis [EUR/Stück]
Ausführung: Stahl, zinkbeschichtet					
6318 - 0,8 DSR	M10	0,8	1	7000200488	115,90

Bitte bei Bestellung mit Zertifikat dies vorher angeben. Ein nachträgliches Zertifikat kann nicht erstellt werden.

Halfen Fassadenplattenanker

FPA-3 050

Halfen Fassadenplattenanker
bauaufsichtlich zugelassen



- ❶ FPA-3-R: (Rohbauteil) Tragarm und Aussparungskörper
- ❷ FPA-3-M: (Montageteil) Lochband mit Pendelbolzen, Mutter, Verriegelungsbolzen
- ❸ FPA-3-E: (Einbauteil) Formteil mit Umlenkwinkel und Aussparungskörper
- ❹ FPA-3-G: (Garnitur) Rohbauteil + Montageteil + Einbauteil

Artikelbezeichnung	Wandabstand b	Lochbandlänge	Bestell-Nr.	Preis [EUR/Stück]
Laststufe [kN]	von/bis [mm]			

Ausführung: A4/L4 gemäß Tabelle, Seite 15

FPA - 3 - R = Rohbauteil

FPA - 3 - R - 5,0			60000639	16,10
FPA - 3 - R - 8,0			60000640	17,55
FPA - 3 - R - 11,5			60000641	21,85
FPA - 3 - R - 16,0			60000642	26,80
FPA - 3 - R - 22,0			60000643	34,00
FPA - 3 - R - 34,0			60000644	64,55
FPA - 3 - R - 46,0			60000645	87,05
FPA - 3 - R - 56,0			60000646	108,25

FPA - 3 - M = Montageteil ①

FPA - 3 - M - 5,0 - 60/120 - (M)			60000789	25,10
FPA - 3 - M - 5,0 - 130/210 - (L)			60000790	27,85
FPA - 3 - M - 5,0 - 220/300 - (XL)			60000802	auf Anfrage
FPA - 3 - M - 8,0 - 60/110 - (M)			60000791	28,15
FPA - 3 - M - 8,0 - 120/200 - (L)			60000792	32,55
FPA - 3 - M - 8,0 - 210/290 - (XL)			60000803	auf Anfrage
FPA - 3 - M - 11,5 - 60/120 - (M)			60000793	35,70
FPA - 3 - M - 11,5 - 130/210 - (L)			60000794	41,60
FPA - 3 - M - 11,5 - 220/300 - (XL)			60000804	auf Anfrage
FPA - 3 - M - 16,0 - 60/110 - (M)			60000795	46,75
FPA - 3 - M - 16,0 - 120/180 - (L)			60000796	53,85
FPA - 3 - M - 16,0 - 190/260 - (XL)			60000805	auf Anfrage
FPA - 3 - M - 22,0 - 60/130 - (M)			60000797	70,40
FPA - 3 - M - 22,0 - 140/220 - (L)			60000798	83,05
FPA - 3 - M - 22,0 - 230/330 - (XL)			60000806	auf Anfrage
FPA - 3 - M - 34,0 - 60/120 - (M)			60000799	107,40
FPA - 3 - M - 34,0 - 130/190 - (L)			60000800	122,75
FPA - 3 - M - 34,0 - 200/280 - (XL)			60000807	auf Anfrage
FPA - 3 - M - 46,0 - 60/120 - (M)			0240.220-00013	188,80
FPA - 3 - M - 46,0 - 130/190 - (L)			60000801	213,75
FPA - 3 - M - 46,0 - 200/280 - (XL)			0240.220-00023	auf Anfrage
FPA - 3 - M - 56,0 - 60/120 - (M)			0240.220-00015	247,70
FPA - 3 - M - 56,0 - 130/210 - (L)			0240.220-00016	281,60
FPA - 3 - M - 56,0 - 220/300 - (XL)			0240.220-00024	auf Anfrage

① Montageteile für größere Wandabstände auf Anfrage

② Garnituren für größere Wandabstände auf Anfrage

Artikelbezeichnung	Wandabstand b	Lochbandlänge	Bestell-Nr.	Preis [EUR/Stück]
Laststufe [kN]	von/bis [mm]			
Ausführung: A4/L4 gemäß Tabelle, Seite 15				
FPA - 3 - E = Einbauteil				
FPA - E - 5,0			4000003328	23,50
FPA - E - 8,0			4000003329	26,35
FPA - E - 11,5			4000003330	32,60
FPA - E - 16,0			4000003331	42,40
FPA - E - 22,0			4000003332	48,60
FPA - E - 34,0			4000200081	84,40
FPA - E - 46,0			4000200082	194,55
FPA - E - 56,0			4000200083	213,75
FPA - 3 - G = Garnitur komplett ②				
FPA - 3 - G - 5,0 - 60/120 - (M)			60000630	64,70
FPA - 3 - G - 5,0 - 130/210 - (L)			0240.080-00002	67,40
FPA - 3 - G - 5,0 - 220/300 - (XL)			0240.080-00017	auf Anfrage
FPA - 3 - G - 8,0 - 60/110 - (M)			60000631	72,05
FPA - 3 - G - 8,0 - 120/200 - (L)			0240.080-00004	76,45
FPA - 3 - G - 8,0 - 210/290 - (XL)			0240.080-00018	auf Anfrage
FPA - 3 - G - 11,5 - 60/120 - (M)			0240.080-00005	90,20
FPA - 3 - G - 11,5 - 130/210 - (L)			60000632	96,10
FPA - 3 - G - 11,5 - 220/300 - (XL)			60000635	auf Anfrage
FPA - 3 - G - 16,0 - 60/110 - (M)			0240.080-00007	115,90
FPA - 3 - G - 16,0 - 120/180 - (L)			0240.080-00008	123,00
FPA - 3 - G - 16,0 - 190/260 - (XL)			0240.080-00020	auf Anfrage
FPA - 3 - G - 22,0 - 60/130 - (M)			60000633	152,95
FPA - 3 - G - 22,0 - 140/220 - (L)			60000634	165,65
FPA - 3 - G - 22,0 - 230/330 - (XL)			60000636	auf Anfrage
FPA - 3 - G - 34,0 - 60/120 - (M)			0240.080-00011	256,30
FPA - 3 - G - 34,0 - 130/190 - (L)			0240.080-00012	271,70
FPA - 3 - G - 34,0 - 200/280 - (XL)			60000637	auf Anfrage
FPA - 3 - G - 46,0 - 60/120 - (M)			0240.080-00013	470,35
FPA - 3 - G - 46,0 - 130/190 - (L)			0240.080-00014	495,30
FPA - 3 - G - 46,0 - 200/280 - (XL)			0240.080-00023	auf Anfrage
FPA - 3 - G - 56,0 - 60/120 - (M)			0240.080-00015	569,60
FPA - 3 - G - 56,0 - 130/210 - (L)			0240.080-00016	603,55
FPA - 3 - G - 56,0 - 220/300 - (XL)			0240.080-00024	auf Anfrage

① Montageteile für größere Wandabstände auf Anfrage

② Garnituren für größere Wandabstände auf Anfrage

1
VERANKERN &
BEFESTIGEN

2
LASTTRAGENDE
VERBINDUNGEN

3
HEBEN &
ABSTÜTZEN

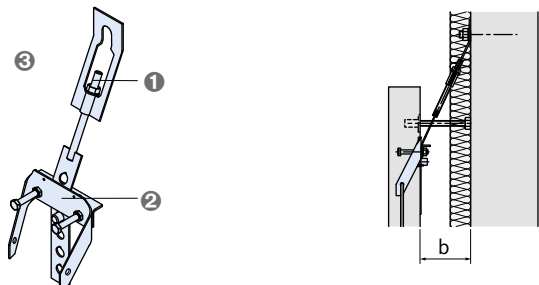
4
FASSADEN-
BEFESTIGUNGEN &
-VERSTÄRKUNGEN

5
INDUSTRIE-
TECHNIK

Halfen Fassadenplattenanker

FPA-5 050

Halfen Fassadenplattenanker
bauaufsichtlich zugelassen



- ① FPA-5-M: (Montageteil) Lochband mit Mutter, U-Scheibe, Verriegelungsbolzen und Steigbügel
- ② FPA-E: (Einbauteil) Formteil mit Umlenkwinkel und Aussparungskörper
- ③ FPA-5-G: (Garnitur) Montageteil + Einbauteil

Artikelbezeichnung	Wandabstand b	Lochbandlänge	Bestell-Nr.	Preis [EUR/Stück]
Laststufe [kN]	von/bis [mm]			

Ausführung: A4/L4 gemäß Tabelle, Seite 15

FPA - 5 - M = Montageteil ①

FPA - 5 - M - 5,0 - 60/90 - (S)	60000647	34,80
FPA - 5 - M - 5,0 - 100/170 - (M)	60000648	36,35
FPA - 5 - M - 5,0 - 180/260 - (L)	60000649	39,40
FPA - 5 - M - 5,0 - 270/350 - (XL)	60000671	auf Anfrage
FPA - 5 - M - 8,0 - 60/100 - (S)	60000650	40,30
FPA - 5 - M - 8,0 - 110/180 - (M)	60000651	42,30
FPA - 5 - M - 8,0 - 190/260 - (L)	60000652	46,65
FPA - 5 - M - 8,0 - 270/350 - (XL)	60000672	auf Anfrage
FPA - 5 - M - 11,5 - 60/120 - (S)	60000653	51,90
FPA - 5 - M - 11,5 - 130/190 - (M)	60000654	54,65
FPA - 5 - M - 11,5 - 200/280 - (L)	60000655	60,65
FPA - 5 - M - 11,5 - 270/360 - (XL)	60000673	auf Anfrage
FPA - 5 - M - 16,0 - 60/140 - (S)	60000656	68,40
FPA - 5 - M - 16,0 - 150/190 - (M)	60000657	70,65
FPA - 5 - M - 16,0 - 200/260 - (L)	60000658	77,75
FPA - 5 - M - 16,0 - 270/340 - (XL)	60000674	auf Anfrage
FPA - 5 - M - 22,0 - 60/130 - (S)	60000659	78,55
FPA - 5 - M - 22,0 - 140/210 - (M)	60000660	85,25
FPA - 5 - M - 22,0 - 220/300 - (L)	60000661	97,90
FPA - 5 - M - 22,0 - 310/410 - (XL)	60000675	auf Anfrage
FPA - 5 - M - 34,0 - 70/150 - (S)	60000662	124,45
FPA - 5 - M - 34,0 - 160/210 - (M)	60000663	129,75
FPA - 5 - M - 34,0 - 220/280 - (L)	60000664	145,25
FPA - 5 - M - 34,0 - 290/370 - (XL)	60000676	auf Anfrage
FPA - 5 - M - 46,0 - 100/160 - (S)	60000665	251,60
FPA - 5 - M - 46,0 - 170/220 - (M)	60000666	260,05
FPA - 5 - M - 46,0 - 230/290 - (L)	60000667	284,95
FPA - 5 - M - 46,0 - 300/380 - (XL)	60000677	auf Anfrage
FPA - 5 - M - 56,0 - 110/180 - (S)	60000668	328,00
FPA - 5 - M - 56,0 - 190/240 - (M)	60000669	339,75
FPA - 5 - M - 56,0 - 250/330 - (L)	60000670	373,65
FPA - 5 - M - 56,0 - 340/420 - (XL)	60000678	auf Anfrage

FPA - 5 - E = Einbauteil

FPA - E - 5,0 -	4000003328	23,50
FPA - E - 8,0 -	4000003329	26,35
FPA - E - 11,5 -	4000003330	32,60
FPA - E - 16,0 -	4000003331	42,40
FPA - E - 22,0 -	4000003332	48,60
FPA - E - 34,0 -	4000200081	84,40
FPA - E - 46,0 -	4000200082	194,55
FPA - E - 56,0 -	4000200083	213,75

Artikelbezeichnung	Wandabstand b	Lochbandlänge	Bestell-Nr.	Preis [EUR/Stück]
Laststufe [kN]	von/bis [mm]			
Ausführung: A4/L4 gemäß Tabelle, Seite 15				
FPA - 5 - G = Garnitur komplett ②				
FPA - 5 - G - 5,0 - 60/90 - (S)	60000518	58,25		
FPA - 5 - G - 5,0 - 100/170 - (M)	60000519	59,80		
FPA - 5 - G - 5,0 - 180/260 - (L)	60000520	62,90		
FPA - 5 - G - 5,0 - 270/350 - (XL)	60000540	auf Anfrage		
FPA - 5 - G - 8,0 - 60/100 - (S)	60000521	66,65		
FPA - 5 - G - 8,0 - 110/180 - (M)	60000522	68,60		
FPA - 5 - G - 8,0 - 190/260 - (L)	60000523	72,95		
FPA - 5 - G - 8,0 - 270/350 - (XL)	60000541	auf Anfrage		
FPA - 5 - G - 11,5 - 60/120 - (S)	60000524	84,50		
FPA - 5 - G - 11,5 - 130/190 - (M)	60000525	87,25		
FPA - 5 - G - 11,5 - 200/280 - (L)	60000526	93,25		
FPA - 5 - G - 11,5 - 290/360 - (XL)	60000542	auf Anfrage		
FPA - 5 - G - 16,0 - 60/140 - (S)	60000527	110,80		
FPA - 5 - G - 16,0 - 150/190 - (M)	60000528	113,00		
FPA - 5 - G - 16,0 - 200/260 - (L)	60000529	120,10		
FPA - 5 - G - 16,0 - 270/340 - (XL)	60000543	auf Anfrage		
FPA - 5 - G - 22,0 - 60/130 - (S)	60000530	127,15		
FPA - 5 - G - 22,0 - 140/210 - (M)	60000531	133,90		
FPA - 5 - G - 22,0 - 220/300 - (L)	60000532	146,55		
FPA - 5 - G - 22,0 - 310/410 - (XL)	60000544	auf Anfrage		
FPA - 5 - G - 34,0 - 70/150 - (S)	60000533	208,80		
FPA - 5 - G - 34,0 - 160/210 - (M)	60000534	214,15		
FPA - 5 - G - 34,0 - 220/280 - (L)	60000535	229,60		
FPA - 5 - G - 34,0 - 290/370 - (XL)	0240.030-00030	auf Anfrage		
FPA - 5 - G - 46,0 - 100/160 - (S)	60000536	446,15		
FPA - 5 - G - 46,0 - 170/220 - (M)	60000537	454,55		
FPA - 5 - G - 46,0 - 230/290 - (L)	60000538	479,45		
FPA - 5 - G - 46,0 - 300/380 - (XL)	0240.030-00031	auf Anfrage		
FPA - 5 - G - 56,0 - 110/180 - (S)	0240.030-00022	541,65		
FPA - 5 - G - 56,0 - 190/240 - (M)	60000539	553,45		
FPA - 5 - G - 56,0 - 250/330 - (L)	0240.030-00024	587,40		
FPA - 5 - G - 56,0 - 340/420 - (XL)	0240.030-00032	auf Anfrage		

① Montageteile für größere Wandabstände auf Anfrage

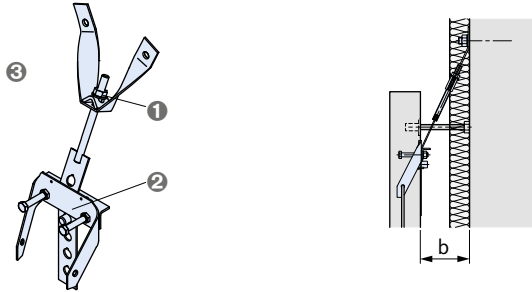
② Garnituren für größere Wandabstände auf Anfrage

Halfen Fassadenplattenanker

FPA-5Z

050

Halfen Fassadenplattenanker mit Zweipunktaufhängung
bauaufsichtlich zugelassen



- ① FPA-5Z-M: (Montageteil) Lochband mit Mutter, U-Scheibe, Verriegelungsbolzen und Zweipunktaufhängung
- ② FPA-5Z-E: (Einbauteil) Formteil mit Umlenkwinkel und Aussparungskörper
- ③ FPA-5Z-G: (Garnitur) Montageteil + Einbauteil

Artikelbezeichnung	Wandabstand b von/bis [mm]	Lochbandlänge	Bestell-Nr.	Preis [EUR/Stück]
--------------------	----------------------------	---------------	-------------	-------------------

Ausführung: A4/L4 gemäß Tabelle, Seite 15

FPA - 5Z - M = Montageteil ①

FPA - 5Z - M - 5,0 - 60/90 - (S)	60000727	60,00		
FPA - 5Z - M - 5,0 - 100/170 - (M)	60000728	61,70		
FPA - 5Z - M - 5,0 - 180/260 - (L)	60000729	64,60		
FPA - 5Z - M - 5,0 - 270/350 - (XL)	60000751	auf Anfrage		
FPA - 5Z - M - 8,0 - 60/100 - (S)	60000730	64,20		
FPA - 5Z - M - 8,0 - 110/180 - (M)	60000731	66,35		
FPA - 5Z - M - 8,0 - 190/260 - (L)	60000732	70,80		
FPA - 5Z - M - 8,0 - 270/350 - (XL)	60000752	auf Anfrage		
FPA - 5Z - M - 11,5 - 60/120 - (S)	60000733	74,20		
FPA - 5Z - M - 11,5 - 130/190 - (M)	60000734	76,85		
FPA - 5Z - M - 11,5 - 200/280 - (L)	60000735	83,00		
FPA - 5Z - M - 11,5 - 290/360 - (XL)	60000753	auf Anfrage		
FPA - 5Z - M - 16,0 - 60/140 - (S)	60000736	85,90		
FPA - 5Z - M - 16,0 - 150/190 - (M)	60000737	88,15		
FPA - 5Z - M - 16,0 - 200/260 - (L)	60000738	95,20		
FPA - 5Z - M - 16,0 - 270/340 - (XL)	60000754	auf Anfrage		
FPA - 5Z - M - 22,0 - 60/130 - (S)	60000739	97,90		
FPA - 5Z - M - 22,0 - 140/210 - (M)	60000740	104,50		
FPA - 5Z - M - 22,0 - 220/300 - (L)	60000741	117,30		
FPA - 5Z - M - 22,0 - 310/410 - (XL)	60000755	auf Anfrage		
FPA - 5Z - M - 34,0 - 70/150 - (S)	60000742	139,55		
FPA - 5Z - M - 34,0 - 160/210 - (M)	60000743	144,70		
FPA - 5Z - M - 34,0 - 220/280 - (L)	60000744	156,05		
FPA - 5Z - M - 34,0 - 290/370 - (XL)	60000756	auf Anfrage		
FPA - 5Z - M - 46,0 - 100/160 - (S)	60000745	183,60		
FPA - 5Z - M - 46,0 - 170/220 - (M)	60000746	212,70		
FPA - 5Z - M - 46,0 - 230/290 - (L)	60000747	239,65		
FPA - 5Z - M - 46,0 - 300/380 - (XL)	60000757	auf Anfrage		
FPA - 5Z - M - 56,0 - 110/180 - (S)	60000748	273,50		
FPA - 5Z - M - 56,0 - 190/240 - (M)	60000749	298,05		
FPA - 5Z - M - 56,0 - 250/330 - (L)	60000750	318,40		
FPA - 5Z - M - 56,0 - 340/420 - (XL)	60000758	auf Anfrage		
FPA - 5Z - E = Einbauteil				
FPA - E - 5,0	4000003328	23,50		
FPA - E - 8,0	4000003329	26,35		
FPA - E - 11,5	4000003330	32,60		
FPA - E - 16,0	4000003331	42,40		
FPA - E - 22,0	4000003332	48,60		
FPA - E - 34,0	4000200081	84,40		
FPA - E - 46,0	4000200082	194,55		
FPA - E - 56,0	4000200083	213,75		

Artikelbezeichnung	Wandabstand b von/bis [mm]	Lochbandlänge	Bestell-Nr.	Preis [EUR/Stück]
Ausführung: A4/L4 gemäß Tabelle, Seite 15				
FPA - 5Z - G = Garnitur komplett ②				
FPA - 5Z - G - 5,0 - 60/90 - (S)	60000581	83,45		
FPA - 5Z - G - 5,0 - 100/170 - (M)	60000582	85,15		
FPA - 5Z - G - 5,0 - 180/260 - (L)	60000583	88,10		
FPA - 5Z - G - 5,0 - 270/350 - (XL)	60000603	auf Anfrage		
FPA - 5Z - G - 8,0 - 60/100 - (S)	0240.060-00004	90,55		
FPA - 5Z - G - 8,0 - 110/180 - (M)	60000584	92,70		
FPA - 5Z - G - 8,0 - 190/260 - (L)	60000585	97,15		
FPA - 5Z - G - 8,0 - 270/350 - (XL)	0240.060-00026	auf Anfrage		
FPA - 5Z - G - 11,5 - 60/120 - (S)	60000586	106,80		
FPA - 5Z - G - 11,5 - 130/190 - (M)	60000587	109,45		
FPA - 5Z - G - 11,5 - 200/280 - (L)	60000588	115,60		
FPA - 5Z - G - 11,5 - 290/360 - (XL)	60000604	auf Anfrage		
FPA - 5Z - G - 16,0 - 60/140 - (S)	60000589	128,30		
FPA - 5Z - G - 16,0 - 150/190 - (M)	60000590	130,50		
FPA - 5Z - G - 16,0 - 200/260 - (L)	60000591	137,60		
FPA - 5Z - G - 16,0 - 270/340 - (XL)	60000605	auf Anfrage		
FPA - 5Z - G - 22,0 - 60/130 - (S)	60000592	146,55		
FPA - 5Z - G - 22,0 - 140/210 - (M)	60000593	153,10		
FPA - 5Z - G - 22,0 - 220/300 - (L)	60000594	165,90		
FPA - 5Z - G - 22,0 - 310/410 - (XL)	0240.060-00029	auf Anfrage		
FPA - 5Z - G - 34,0 - 70/150 - (S)	60000595	223,95		
FPA - 5Z - G - 34,0 - 160/210 - (M)	60000596	229,10		
FPA - 5Z - G - 34,0 - 220/280 - (L)	60000597	240,40		
FPA - 5Z - G - 34,0 - 290/370 - (XL)	60000606	auf Anfrage		
FPA - 5Z - G - 46,0 - 110/160 - (S)	60000598	378,15		
FPA - 5Z - G - 46,0 - 170/220 - (M)	60000599	407,20		
FPA - 5Z - G - 46,0 - 230/290 - (L)	60000600	434,20		
FPA - 5Z - G - 46,0 - 300/380 - (XL)	0240.060-00031	auf Anfrage		
FPA - 5Z - G - 56,0 - 100/180 - (S)	60000601	487,15		
FPA - 5Z - G - 56,0 - 190/240 - (M)	60000602	511,75		
FPA - 5Z - G - 56,0 - 250/330 - (L)	0240.060-00024	532,20		
FPA - 5Z - G - 56,0 - 340/420 - (XL)	0240.060-00032	auf Anfrage		

① Montageteile für größere Wandabstände auf Anfrage

② Garnituren für größere Wandabstände auf Anfrage

1
VERANKERN &
BEFESTIGEN

2
LASTTRAGENDE
VERBINDUNGEN

3
HEBEN &
ABSTÜTZEN

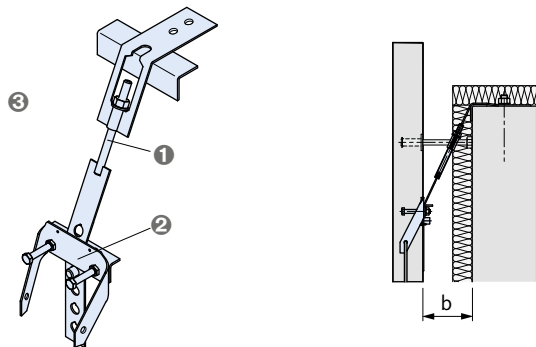
4
FASSADEN-
BEFESTIGUNGEN &
-VERSTÄRKUNGEN

5
INDUSTRIE-
TECHNIK

Halfen Fassadenplattenanker

FPA-5A 050

Halfen Fassadenplattenanker, Attika-Ausführung
bauaufsichtlich zugelassen



- ① FPA-5A-M: (Montageteil) Lochband mit Mutter, U-Scheibe, Verriegelungsbolzen, Steigbügel und Kantenschutzwinkel (lose)
- ② FPA-E: (Einbauteil) Formteil mit Umlenkwinkel und Aussparungskörper
- ③ FPA-5A-G: (Garnitur) Montageteil + Einbauteil

Artikelbezeichnung	Wandabstand b von/bis [mm]	Lochbandlänge	Bestell-Nr.	Preis [EUR/Stück]
--------------------	----------------------------	---------------	-------------	-------------------

Ausführung: A4/L4 gemäß Tabelle, Seite 15

FPA - 5A - M = Montageteil ①

Artikelbezeichnung	Wandabstand b von/bis [mm]	Lochbandlänge	Bestell-Nr.	Preis [EUR/Stück]
FPA - 5A - M - 5,0 - 60/90 - (S)	60/90	(S)	60000679	57,60
FPA - 5A - M - 5,0 - 100/170 - (M)	100/170	(M)	60000680	59,40
FPA - 5A - M - 5,0 - 180/260 - (L)	180/260	(L)	60000681	62,30
FPA - 5A - M - 5,0 - 270/350 - (XL)	270/350	(XL)	60000697	auf Anfrage
FPA - 5A - M - 8,0 - 60/100 - (S)	60/100	(S)	60000682	65,90
FPA - 5A - M - 8,0 - 110/180 - (M)	110/180	(M)	60000683	68,00
FPA - 5A - M - 8,0 - 190/260 - (L)	190/260	(L)	60000684	72,20
FPA - 5A - M - 8,0 - 270/350 - (XL)	270/350	(XL)	60000698	auf Anfrage
FPA - 5A - M - 11,5 - 60/120 - (S)	60/120	(S)	60000685	82,55
FPA - 5A - M - 11,5 - 130/190 - (M)	130/190	(M)	60000686	85,35
FPA - 5A - M - 11,5 - 200/270 - (L)	200/270	(L)	60000687	91,35
FPA - 5A - M - 11,5 - 280/370 - (XL)	280/370	(XL)	60000699	auf Anfrage
FPA - 5A - M - 16,0 - 60/140 - (S)	60/140	(S)	60000688	106,90
FPA - 5A - M - 16,0 - 150/190 - (M)	150/190	(M)	60000689	109,00
FPA - 5A - M - 16,0 - 200/260 - (L)	200/260	(L)	60000690	116,10
FPA - 5A - M - 16,0 - 270/340 - (XL)	270/340	(XL)	60000700	auf Anfrage
FPA - 5A - M - 22,0 - 60/130 - (S)	60/130	(S)	60000691	124,20
FPA - 5A - M - 22,0 - 140/210 - (M)	140/210	(M)	60000692	130,80
FPA - 5A - M - 22,0 - 220/300 - (L)	220/300	(L)	60000693	143,70
FPA - 5A - M - 22,0 - 310/410 - (XL)	310/410	(XL)	60000701	auf Anfrage
FPA - 5A - M - 34,0 - 70/150 - (S)	70/150	(S)	60000694	203,90
FPA - 5A - M - 34,0 - 160/210 - (M)	160/210	(M)	60000695	209,05
FPA - 5A - M - 34,0 - 220/290 - (L)	220/290	(L)	60000696	224,50
FPA - 5A - M - 34,0 - 300/370 - (XL)	300/370	(XL)	60000702	auf Anfrage

FPA - 5A - E = Einbauteil

Artikelbezeichnung	Bestell-Nr.	Preis [EUR/Stück]
FPA - E - 5,0	4000003328	23,50
FPA - E - 8,0	4000003329	26,35
FPA - E - 11,5	4000003330	32,60
FPA - E - 16,0	4000003331	42,40
FPA - E - 22,0	4000003332	48,60
FPA - E - 34,0	4000200081	84,40

① Montageteile für größere Wandabstände auf Anfrage

② Garnituren für größere Wandabstände auf Anfrage

Artikelbezeichnung	Wandabstand b von/bis [mm]	Lochbandlänge	Bestell-Nr.	Preis [EUR/Stück]
Ausführung: A4/L4 gemäß Tabelle, Seite 15				
FPA - 5A - G = Garnitur komplett ②				
FPA - 5A - G - 5,0 - 60/90 - (S)	60/90	(S)	60000548	81,10
FPA - 5A - G - 5,0 - 100/170 - (M)	100/170	(M)	60000549	82,85
FPA - 5A - G - 5,0 - 180/260 - (L)	180/260	(L)	60000550	85,80
FPA - 5A - G - 5,0 - 270/350 - (XL)	270/350	(XL)	0240.040-00019	auf Anfrage
FPA - 5A - G - 8,0 - 60/100 - (S)	60/100	(S)	60000551	92,20
FPA - 5A - G - 8,0 - 110/180 - (M)	110/180	(M)	60000552	94,35
FPA - 5A - G - 8,0 - 190/260 - (L)	190/260	(L)	60000553	98,60
FPA - 5A - G - 8,0 - 270/350 - (XL)	270/350	(XL)	60000566	auf Anfrage
FPA - 5A - G - 11,5 - 60/120 - (S)	60/120	(S)	60000554	115,20
FPA - 5A - G - 11,5 - 130/190 - (M)	130/190	(M)	60000555	117,95
FPA - 5A - G - 11,5 - 200/270 - (L)	200/270	(L)	60000556	123,95
FPA - 5A - G - 11,5 - 280/370 - (XL)	280/370	(XL)	0240.040-00021	auf Anfrage
FPA - 5A - G - 16,0 - 60/140 - (S)	60/140	(S)	60000557	149,30
FPA - 5A - G - 16,0 - 150/190 - (M)	150/190	(M)	60000558	151,35
FPA - 5A - G - 16,0 - 200/260 - (L)	200/260	(L)	60000559	158,45
FPA - 5A - G - 16,0 - 270/340 - (XL)	270/340	(XL)	0240.040-00022	auf Anfrage
FPA - 5A - G - 22,0 - 60/130 - (S)	60/130	(S)	60000560	172,80
FPA - 5A - G - 22,0 - 140/210 - (M)	140/210	(M)	60000561	179,40
FPA - 5A - G - 22,0 - 220/300 - (L)	220/300	(L)	60000562	192,30
FPA - 5A - G - 22,0 - 310/410 - (XL)	310/410	(XL)	60000567	auf Anfrage
FPA - 5A - G - 34,0 - 70/150 - (S)	70/150	(S)	60000563	288,25
FPA - 5A - G - 34,0 - 160/210 - (M)	160/210	(M)	60000564	293,45
FPA - 5A - G - 34,0 - 220/290 - (L)	220/290	(L)	60000565	308,85
FPA - 5A - G - 34,0 - 300/370 - (XL)	300/370	(XL)	0240.040-00024	auf Anfrage

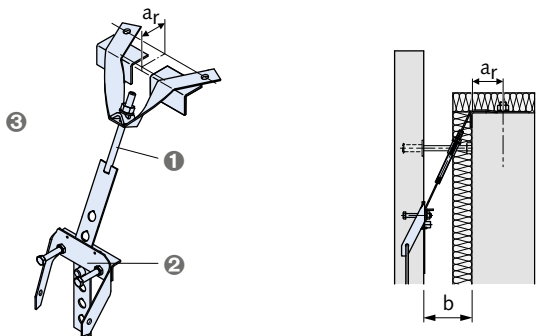
① Montageteile für größere Wandabstände auf Anfrage

② Garnituren für größere Wandabstände auf Anfrage

Halfen Fassadenplattenanker

FPA-5AZ 050

Halfen Fassadenplattenanker, Attika-Ausführung mit Zweipunktaufhängung bauaufsichtlich zugelassen



- ① FPA-5AZ-M: (Montageteil) Lochband mit Mutter, U-Scheibe, Verriegelungsbolzen, Zweipunktaufhängung und 2 Kantenschutzwinkel (lose)
- ② FPA-5AZ-E: (Einbauteil) Formteil mit Umlenkwinkel und Aussparungskörper
- ③ FPA-5AZ-G: (Garnitur) Montageteil + Einbauteil

Artikelbezeichnung	Wandabstand b Lochvon/bis [mm]	Lochbandlänge a _r ① ②	Bestell-Nr.	Preis [EUR/Stück]
Ausführung: A4/L4 gemäß Tabelle, Seite 15				
FPA - 5AZ - M = Montageteil ③				
FPA - 5AZ - M - 5,0 -	60/90 - (S) a _r ≤ 100		60000759	80,25
FPA - 5AZ - M - 5,0 -	100/170 - (M) a _r ≤ 100		60000760	82,25
FPA - 5AZ - M - 5,0 -	180/260 - (L) a _r ≤ 100		60000761	84,90
FPA - 5AZ - M - 5,0 -	270/350 - (XL) a _r ≤ 100		0240.210-00019	auf Anfrage
FPA - 5AZ - M - 8,0 -	60/100 - (S) a _r ≤ 110		60000762	87,05
FPA - 5AZ - M - 8,0 -	110/180 - (M) a _r ≤ 110		60000763	89,25
FPA - 5AZ - M - 8,0 -	190/260 - (L) a _r ≤ 110		60000764	93,50
FPA - 5AZ - M - 8,0 -	270/350 - (XL) a _r ≤ 110		60000777	auf Anfrage
FPA - 5AZ - M - 11,5 -	60/120 - (S) a _r ≤ 135		60000765	98,20
FPA - 5AZ - M - 11,5 -	130/190 - (M) a _r ≤ 135		60000766	100,75
FPA - 5AZ - M - 11,5 -	200/270 - (L) a _r ≤ 135		60000767	106,95
FPA - 5AZ - M - 11,5 -	280/370 - (XL) a _r ≤ 135		60000778	auf Anfrage
FPA - 5AZ - M - 16,0 -	60/140 - (S) a _r ≤ 140		60000768	110,05
FPA - 5AZ - M - 16,0 -	150/190 - (M) a _r ≤ 140		60000769	112,20
FPA - 5AZ - M - 16,0 -	200/260 - (L) a _r ≤ 140		60000770	119,25
FPA - 5AZ - M - 16,0 -	270/340 - (XL) a _r ≤ 140		60000779	auf Anfrage
FPA - 5AZ - M - 22,0 -	60/130 - (S) a _r ≤ 170		60000771	129,30
FPA - 5AZ - M - 22,0 -	140/210 - (M) a _r ≤ 170		60000772	136,05
FPA - 5AZ - M - 22,0 -	220/300 - (L) a _r ≤ 170		60000773	148,80
FPA - 5AZ - M - 22,0 -	310/410 - (XL) a _r ≤ 170		60000780	auf Anfrage
FPA - 5AZ - M - 34,0 -	70/150 - (S) a _r ≤ 200		60000774	180,05
FPA - 5AZ - M - 34,0 -	160/210 - (M) a _r ≤ 200		60000775	185,00
FPA - 5AZ - M - 34,0 -	220/290 - (L) a _r ≤ 200		60000776	200,55
FPA - 5AZ - M - 34,0 -	300/370 - (XL) a _r ≤ 200		60000781	auf Anfrage
FPA - 5AZ - M - 46,0 -	100/160 - (S) a _r ≤ 230		60000782	auf Anfrage
FPA - 5AZ - M - 46,0 -	170/220 - (M) a _r ≤ 230		60000783	auf Anfrage
FPA - 5AZ - M - 46,0 -	230/290 - (L) a _r ≤ 230		60000784	auf Anfrage
FPA - 5AZ - M - 46,0 -	300/380 - (XL) a _r ≤ 230		60000785	auf Anfrage
FPA - 5AZ - M - 56,0 -	110/180 - (S) a _r ≤ 280		60000786	auf Anfrage
FPA - 5AZ - M - 56,0 -	190/240 - (M) a _r ≤ 280		60000787	auf Anfrage
FPA - 5AZ - M - 56,0 -	250/330 - (L) a _r ≤ 280		60000788	auf Anfrage
FPA - 5AZ - M - 56,0 -	340/420 - (XL) a _r ≤ 280		0240.210-00032	auf Anfrage

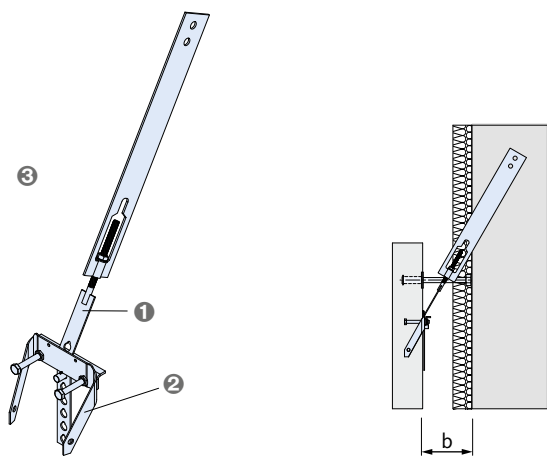
Artikelbezeichnung	Wandabstand b Lochvon/bis [mm]	Lochbandlänge a _r ① ②	Bestell-Nr.	Preis [EUR/Stück]
Ausführung: A4/L4 gemäß Tabelle, Seite 15				
FPA - 5AZ - E = Einbauteil				
FPA - E - 5,0			4000003328	23,50
FPA - E - 8,0			4000003329	26,35
FPA - E - 11,5			4000003330	32,60
FPA - E - 16,0			4000003331	42,40
FPA - E - 22,0			4000003332	48,60
FPA - E - 34,0			4000200081	84,40
FPA - E - 46,0			4000200082	194,55
FPA - E - 56,0			4000200083	213,75
FPA - 5AZ - G = Garnitur komplett ④				
FPA - 5AZ - G - 5,0 -	60/90 - (S) a _r ≤ 100		0240.070-00001	103,70
FPA - 5AZ - G - 5,0 -	100/170 - (M) a _r ≤ 100		60000607	105,65
FPA - 5AZ - G - 5,0 -	180/260 - (L) a _r ≤ 100		60000608	108,40
FPA - 5AZ - G - 5,0 -	270/350 - (XL) a _r ≤ 100		0240.070-00019	auf Anfrage
FPA - 5AZ - G - 8,0 -	60/100 - (S) a _r ≤ 110		60000609	113,40
FPA - 5AZ - G - 8,0 -	110/180 - (M) a _r ≤ 110		60000610	115,60
FPA - 5AZ - G - 8,0 -	190/260 - (L) a _r ≤ 110		60000611	119,85
FPA - 5AZ - G - 8,0 -	270/350 - (XL) a _r ≤ 110		60000624	auf Anfrage
FPA - 5AZ - G - 11,5 -	60/120 - (S) a _r ≤ 135		60000612	130,80
FPA - 5AZ - G - 11,5 -	130/190 - (M) a _r ≤ 135		60000613	133,35
FPA - 5AZ - G - 11,5 -	200/270 - (L) a _r ≤ 135		60000614	139,55
FPA - 5AZ - G - 11,5 -	280/370 - (XL) a _r ≤ 135		0240.070-00021	auf Anfrage
FPA - 5AZ - G - 16,0 -	60/140 - (S) a _r ≤ 140		60000615	152,45
FPA - 5AZ - G - 16,0 -	150/190 - (M) a _r ≤ 140		60000616	154,60
FPA - 5AZ - G - 16,0 -	200/260 - (L) a _r ≤ 140		60000617	161,60
FPA - 5AZ - G - 16,0 -	270/340 - (XL) a _r ≤ 140		0240.070-00022	auf Anfrage
FPA - 5AZ - G - 22,0 -	60/130 - (S) a _r ≤ 170		60000618	177,90
FPA - 5AZ - G - 22,0 -	140/210 - (M) a _r ≤ 170		60000619	184,70
FPA - 5AZ - G - 22,0 -	220/300 - (L) a _r ≤ 170		60000620	197,45
FPA - 5AZ - G - 22,0 -	310/410 - (XL) a _r ≤ 170		0240.070-00023	auf Anfrage
FPA - 5AZ - G - 34,0 -	70/150 - (S) a _r ≤ 200		60000621	264,40
FPA - 5AZ - G - 34,0 -	160/210 - (M) a _r ≤ 200		60000622	269,40
FPA - 5AZ - G - 34,0 -	220/290 - (L) a _r ≤ 200		60000623	284,90
FPA - 5AZ - G - 34,0 -	300/370 - (XL) a _r ≤ 200		0240.070-00024	auf Anfrage
FPA - 5AZ - G - 46,0 -	100/160 - (S) a _r ≤ 230		60000625	auf Anfrage
FPA - 5AZ - G - 46,0 -	170/220 - (M) a _r ≤ 230		60000626	auf Anfrage
FPA - 5AZ - G - 46,0 -	230/290 - (L) a _r ≤ 230		60000627	auf Anfrage
FPA - 5AZ - G - 46,0 -	300/380 - (XL) a _r ≤ 230		0240.070-00028	auf Anfrage
FPA - 5AZ - G - 56,0 -	110/180 - (S) a _r ≤ 280		60000628	auf Anfrage
FPA - 5AZ - G - 56,0 -	190/240 - (M) a _r ≤ 280		60000629	auf Anfrage
FPA - 5AZ - G - 56,0 -	250/330 - (L) a _r ≤ 280		0240.070-00031	auf Anfrage
FPA - 5AZ - G - 56,0 -	340/420 - (XL) a _r ≤ 280		0240.070-00032	auf Anfrage

- ① a_r-Maß bei Bestellung bitte angeben
- ② Größere a_r-Maße auf Anfrage
- ③ Montageteile für größere Wandabstände auf Anfrage
- ④ Garnituren für größere Wandabstände auf Anfrage

Halfen Fassadenplattenanker

FPA-5S 050

Halfen Fassadenplattenanker
bauaufsichtlich zugelassen



- ① FPA-5S-M: (Montageteil) Lochband mit Mutter, U-Scheibe, Verriegelungsbolzen und Steigbügel
- ② FPA-E: (Einbauteil) Formteil mit Umlenkwinkel und Aussparungskörper
- ③ FPA-5S-G: (Garnitur) Montageteil + Einbauteil

Artikelbezeichnung	Wandabstand b von/bis [mm]	Lochbandlänge	Bestell-Nr.	Preis [EUR/Stück]
--------------------	----------------------------	---------------	-------------	-------------------

Ausführung: A4/L4 gemäß Tabelle, Seite 15

FPA - 5S - M = Montageteil ①

FPA - 5S - M - 5,0 - 60/90 - (S)	60000703	58,75
FPA - 5S - M - 5,0 - 100/170 - (M)	60000704	60,60
FPA - 5S - M - 5,0 - 180/260 - (L)	60000705	63,65
FPA - 5S - M - 5,0 - 270/350 - (XL)	60000706	auf Anfrage
FPA - 5S - M - 8,0 - 60/100 - (S)	60000707	69,05
FPA - 5S - M - 8,0 - 110/180 - (M)	60000708	71,10
FPA - 5S - M - 8,0 - 190/260 - (L)	60000709	75,25
FPA - 5S - M - 8,0 - 270/350 - (XL)	60000710	auf Anfrage
FPA - 5S - M - 11,5 - 60/120 - (S)	60000711	93,05
FPA - 5S - M - 11,5 - 130/190 - (M)	60000712	95,45
FPA - 5S - M - 11,5 - 200/270 - (L)	60000713	98,80
FPA - 5S - M - 11,5 - 280/370 - (XL)	60000714	auf Anfrage
FPA - 5S - M - 16,0 - 60/140 - (S)	60000715	120,65
FPA - 5S - M - 16,0 - 150/190 - (M)	60000716	122,40
FPA - 5S - M - 16,0 - 200/260 - (L)	60000717	129,45
FPA - 5S - M - 16,0 - 270/340 - (XL)	60000718	auf Anfrage
FPA - 5S - M - 22,0 - 60/130 - (S)	60000719	138,90
FPA - 5S - M - 22,0 - 140/210 - (M)	60000720	145,55
FPA - 5S - M - 22,0 - 220/300 - (L)	60000721	158,40
FPA - 5S - M - 22,0 - 310/410 - (XL)	60000722	auf Anfrage
FPA - 5S - M - 34,0 - 70/150 - (S)	60000723	220,95
FPA - 5S - M - 34,0 - 160/210 - (M)	60000724	226,20
FPA - 5S - M - 34,0 - 220/290 - (L)	60000725	241,65
FPA - 5S - M - 34,0 - 300/350 - (XL)	60000726	auf Anfrage

FPA - 5S - E = Einbauteil

FPA - E - 5,0 -	4000003328	23,50
FPA - E - 8,0 -	4000003329	26,35
FPA - E - 11,5 -	4000003330	32,60
FPA - E - 16,0 -	4000003331	42,40
FPA - E - 22,0 -	4000003332	48,60
FPA - E - 34,0 -	4000200081	84,40

Artikelbezeichnung	Wandabstand b von/bis [mm]	Lochbandlänge	Bestell-Nr.	Preis [EUR/Stück]
Ausführung: A4/L4 gemäß Tabelle, Seite 15				
FPA - 5S - G = Garnitur komplett ②				
FPA - 5S - G - 5,0 - 60/90 - (S)	60000570	82,25		
FPA - 5S - G - 5,0 - 100/170 - (M)	60000571	84,05		
FPA - 5S - G - 5,0 - 180/260 - (L)	0240.050-00013	87,10		
FPA - 5S - G - 5,0 - 270/350 - (XL)	0240.050-00014	auf Anfrage		
FPA - 5S - G - 8,0 - 60/100 - (S)	60000572	95,40		
FPA - 5S - G - 8,0 - 110/180 - (M)	60000573	97,50		
FPA - 5S - G - 8,0 - 190/260 - (L)	60000574	101,65		
FPA - 5S - G - 8,0 - 270/350 - (XL)	0240.050-00024	auf Anfrage		
FPA - 5S - G - 11,5 - 60/120 - (S)	0240.050-00031	125,65		
FPA - 5S - G - 11,5 - 130/190 - (M)	60000575	128,05		
FPA - 5S - G - 11,5 - 200/270 - (L)	60000576	131,40		
FPA - 5S - G - 11,5 - 280/370 - (XL)	0240.050-00034	auf Anfrage		
FPA - 5S - G - 16,0 - 60/140 - (S)	0240.050-00041	163,00		
FPA - 5S - G - 16,0 - 150/190 - (M)	0240.050-00042	164,75		
FPA - 5S - G - 16,0 - 200/260 - (L)	60000577	171,80		
FPA - 5S - G - 16,0 - 270/340 - (XL)	0240.050-00044	auf Anfrage		
FPA - 5S - G - 22,0 - 60/130 - (S)	0240.050-00051	187,55		
FPA - 5S - G - 22,0 - 140/210 - (M)	60000578	194,15		
FPA - 5S - G - 22,0 - 220/300 - (L)	0240.050-00053	207,05		
FPA - 5S - G - 22,0 - 310/410 - (XL)	0240.050-00054	auf Anfrage		
FPA - 5S - G - 34,0 - 70/150 - (S)	0240.050-00061	305,40		
FPA - 5S - G - 34,0 - 160/210 - (M)	60000579	310,60		
FPA - 5S - G - 34,0 - 220/290 - (L)	0240.050-00063	326,10		
FPA - 5S - G - 34,0 - 300/350 - (XL)	0240.050-00064	auf Anfrage		

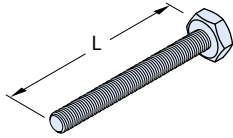
- ① Montageteile für größere Wandabstände auf Anfrage
- ② Garnituren für größere Wandabstände auf Anfrage

Halfen Horizontalanker

(Druckschrauben)

DS 1 050

Halfen Druckschraube
typengeprüft



Artikelbezeichnung Ø x L [mm]	passend zu DS 13 b [mm] ⊕	passend zu DS 18 b [mm] ⊕	Bestell-Nr.	Preis [EUR/ Stück]
Ausführung: A4 gemäß Tabelle, Seite 15				
DS 1 - M10 x 70 - A4	40	-	4000002232	8,75
DS 1 - M10 x 90 - A4	60	40	4000002233	8,75
DS 1 - M10 x 110 - A4	80	60	4000002234	8,75
DS 1 - M10 x 130 - A4	100	80	4000002235	8,75
DS 1 - M10 x 150 - A4	120	100	4000002236	8,75
DS 1 - M10 x 170 - A4	140	120	4000002237	9,70
DS 1 - M10 x 190 - A4	160	140	4000002238	9,70
DS 1 - M10 x 210 - A4	180	160	4000002239	9,70
DS 1 - M10 x 230 - A4	200	180	4000002240	10,70
DS 1 - M10 x 250 - A4	220	200	4000002241	11,80
DS 1 - M12 x 72 - A4	40	-	4000002242	10,35
DS 1 - M12 x 92 - A4	60	40	4000002243	10,35
DS 1 - M12 x 112 - A4	80	60	4000002244	10,35
DS 1 - M12 x 132 - A4	100	80	4000002245	10,35
DS 1 - M12 x 152 - A4	120	100	4000002246	10,35
DS 1 - M12 x 172 - A4	140	120	4000002247	10,95
DS 1 - M12 x 192 - A4	160	140	4000002248	10,95
DS 1 - M12 x 212 - A4	180	160	4000002249	10,95
DS 1 - M12 x 232 - A4	200	180	4000002250	12,60
DS 1 - M12 x 252 - A4	220	200	4000002251	15,25
DS 1 - M16 x 75 - A4	40	-	4000002252	16,30
DS 1 - M16 x 95 - A4	60	40	4000002253	16,30
DS 1 - M16 x 115 - A4	80	60	4000002254	16,30
DS 1 - M16 x 135 - A4	100	80	4000002255	16,30
DS 1 - M16 x 155 - A4	120	100	4000002256	16,30
DS 1 - M16 x 175 - A4	140	120	4000002257	17,15
DS 1 - M16 x 195 - A4	160	140	4000002258	17,15
DS 1 - M16 x 215 - A4	180	160	4000002259	17,15
DS 1 - M16 x 235 - A4	200	180	4000002260	18,45
DS 1 - M16 x 255 - A4	220	200	4000002261	22,80
DS 1 - M16 x 275 - A4	240	220	4000002262	23,80
DS 1 - M16 x 295 - A4	260	240	4000002263	23,80
DS 1 - M16 x 315 - A4	280	260	4000002264	23,80
DS 1 - M16 x 335 - A4	300	280	4000003351	auf Anfrage

Artikelbezeichnung Ø x L [mm]	passend zu DS 13 b [mm] ⊕	passend zu DS 18 b [mm] ⊕	Bestell-Nr.	Preis [EUR/ Stück]
Ausführung: A4 gemäß Tabelle, Seite 15				
DS 1 - M20 x 80 - A4	40	-	4000002265	28,55
DS 1 - M20 x 100 - A4	60	40	4000002266	28,55
DS 1 - M20 x 120 - A4	80	60	4000002267	28,55
DS 1 - M20 x 140 - A4	100	80	4000002268	28,55
DS 1 - M20 x 160 - A4	120	100	4000002269	28,55
DS 1 - M20 x 180 - A4	140	120	4000002270	31,45
DS 1 - M20 x 200 - A4	160	140	4000002271	31,45
DS 1 - M20 x 220 - A4	180	160	4000002272	31,45
DS 1 - M20 x 240 - A4	200	180	4000002273	32,70
DS 1 - M20 x 260 - A4	220	200	4000002274	42,70
DS 1 - M20 x 280 - A4	240	220	4000002275	44,40
DS 1 - M20 x 300 - A4	260	240	4000002276	46,60
DS 1 - M20 x 320 - A4	280	260	4000003350	auf Anfrage
DS 1 - M20 x 340 - A4	300	280	4000003352	auf Anfrage
DS 1 - M24 x 105 - A4	60	-	4000002277	52,90
DS 1 - M24 x 125 - A4	80	-	4000002278	52,90
DS 1 - M24 x 145 - A4	100	-	4000002279	52,90
DS 1 - M24 x 165 - A4	120	-	4000002280	52,90
DS 1 - M24 x 185 - A4	140	-	4000002281	56,50
DS 1 - M24 x 205 - A4	160	-	4000002282	56,50
DS 1 - M24 x 225 - A4	180	-	4000002283	56,50
DS 1 - M24 x 245 - A4	200	-	4000002284	58,80
DS 1 - M24 x 265 - A4	220	-	4000002285	61,25
DS 1 - M24 x 285 - A4	240	-	4000002286	63,60
DS 1 - M24 x 305 - A4	260	-	4000002287	66,70
DS 1 - M27 x 145 - A4	100	-	4000002288	auf Anfrage
DS 1 - M27 x 165 - A4	120	-	4000002289	auf Anfrage
DS 1 - M27 x 185 - A4	140	-	4000002290	auf Anfrage
DS 1 - M27 x 205 - A4	160	-	4000002291	auf Anfrage
DS 1 - M27 x 225 - A4	180	-	4000002292	auf Anfrage
DS 1 - M27 x 245 - A4	200	-	4000002293	auf Anfrage
DS 1 - M27 x 265 - A4	220	-	4000002294	auf Anfrage
DS 1 - M27 x 285 - A4	240	-	4000002295	auf Anfrage
DS 1 - M27 x 305 - A4	260	-	4000002296	auf Anfrage
DS 1 - M30 x 145 - A4	100	-	0243.010-00070	auf Anfrage
DS 1 - M30 x 165 - A4	120	-	0243.010-00071	auf Anfrage
DS 1 - M30 x 185 - A4	140	-	0243.010-00072	auf Anfrage
DS 1 - M30 x 205 - A4	160	-	0243.010-00073	auf Anfrage
DS 1 - M30 x 225 - A4	180	-	0243.010-00074	auf Anfrage
DS 1 - M30 x 245 - A4	200	-	0243.010-00075	auf Anfrage

⊕ Druckschrauben für größere Wandabstände auf Anfrage

1
VERANKERN &
BEFESTIGEN

2
LASTTRAGENDE
VERBINDUNGEN

3
HEBEN &
ABSTÜTZEN

4
FASSADEN-
BEFESTIGUNGEN &
-VERSTÄRKUNGEN

5
INDUSTRIE-
TECHNIK

Halfen Horizontalanker

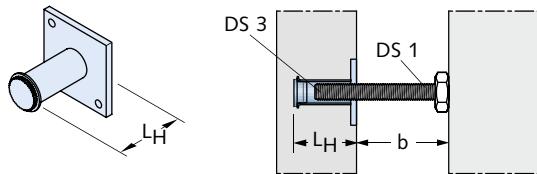
(Druckschrauben)

VERANKERN & BEFESTIGEN

1

DS 3 050

Halben Zug-/ Druckhülse zum Einbetonieren in Fassadenplatten



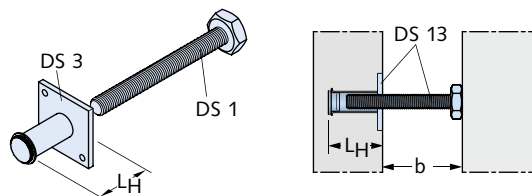
Artikelbezeichnung	Hülslenlänge L _H [mm]	Bestell-Nr.	Preis [EUR/ Stück]
Ausführung: A4/L4 gemäß Tabelle, Seite 15			
DS 3 - M10 - A4	63	4000200087	13,50
DS 3 - M12 - A4	64	4000200088	13,85
DS 3 - M16 - A4	70	4000200089	15,20
DS 3 - M20 - A4	77	4000200090	24,70
DS 3 - M24 - A4	80	4000200091	29,15
DS 3 - M27 - A4	81	1000200831	auf Anfrage
DS 3 - M30 - A4	80	1000200832	auf Anfrage

LASTTRAGENDE VERBINDUNGEN

2

DS 13 050

Halben Druckschraube mit Zug-/Druckhülse, bestehend aus DS 1 und DS 3 typengeprüft



Artikelbezeichnung	Bestell-Nr.	Preis [EUR/ Stück]
Ausführung: A4/L4 gemäß Tabelle, Seite 15		
DS 13 - 10 - 40 - A4	0243.130-00001	22,30
DS 13 - 10 - 60 - A4	60000824	22,30
DS 13 - 10 - 80 - A4	60000825	22,30
DS 13 - 10 - 100 - A4	60000826	22,30
DS 13 - 10 - 120 - A4	60000827	22,30
DS 13 - 10 - 140 - A4	60000828	23,20
DS 13 - 10 - 160 - A4	60000829	23,20
DS 13 - 10 - 180 - A4	60000830	23,20

DS 13 - 12 - 40 - A4	60000831	24,15
DS 13 - 12 - 60 - A4	60000832	24,15
DS 13 - 12 - 80 - A4	60000833	24,15
DS 13 - 12 - 100 - A4	60000834	24,15
DS 13 - 12 - 120 - A4	60000835	24,15
DS 13 - 12 - 140 - A4	60000836	24,85
DS 13 - 12 - 160 - A4	60000837	24,85
DS 13 - 12 - 180 - A4	60000838	24,85
DS 13 - 12 - 200 - A4	60000839	26,40

DS 13 - 16 - 60 - A4	60000840	31,50
DS 13 - 16 - 80 - A4	60000841	31,50
DS 13 - 16 - 100 - A4	60000842	31,50
DS 13 - 16 - 120 - A4	60000843	31,50
DS 13 - 16 - 140 - A4	60000844	32,35
DS 13 - 16 - 160 - A4	60000845	32,35
DS 13 - 16 - 180 - A4	60000846	32,35
DS 13 - 16 - 200 - A4	60000847	33,70
DS 13 - 16 - 220 - A4	60000848	38,05
DS 13 - 16 - 240 - A4	60000849	39,00

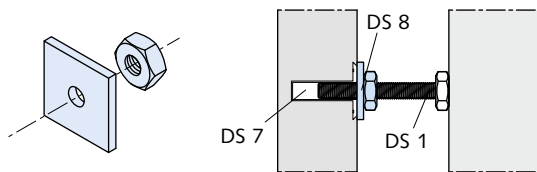
DS 13 - 20 - 60 - A4	60000850	53,25
DS 13 - 20 - 80 - A4	60000851	53,25
DS 13 - 20 - 100 - A4	60000852	53,25
DS 13 - 20 - 120 - A4	60000853	53,25
DS 13 - 20 - 140 - A4	60000854	56,15
DS 13 - 20 - 160 - A4	60000855	56,15
DS 13 - 20 - 180 - A4	60000856	56,15
DS 13 - 20 - 200 - A4	60000857	57,40
DS 13 - 20 - 220 - A4	60000858	67,40
DS 13 - 20 - 240 - A4	60000859	69,10

HEBEN & ABSTÜTZEN

3

DS 8 050

Druckplatte mit Mutter



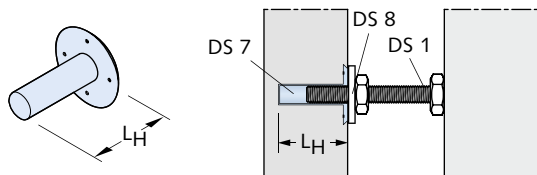
Artikelbezeichnung	Bestell-Nr.	Preis [EUR/ Stück]
Ausführung: A4 gemäß Tabelle, Seite 15		
DS 8 - M10 - A4	60000820	4,10
DS 8 - M12 - A4	60000821	4,20
DS 8 - M16 - A4	60000822	4,20
DS 8 - M20 - A4	60000823	9,50

FASSADEN-BEFESTIGUNGEN & -VERSTÄRKUNGEN

4

DS 7 050

Hülse zum Einbetonieren oder nachträglichen Einsetzen in Fassadenplatten



Artikelbezeichnung	Hülslenlänge L _H [mm]	Bestell-Nr.	Preis [EUR/ Stück]
Ausführung: Kunststoff			
DS 7 - M10	70	3000023352	1,10
DS 7 - M12	70	3000023353	1,25
DS 7 - M16	80	3000020832	1,30
DS 7 - M20	80	3000020833	1,30

INDUSTRIE TECHNIK

5

Halfen Horizontalanker

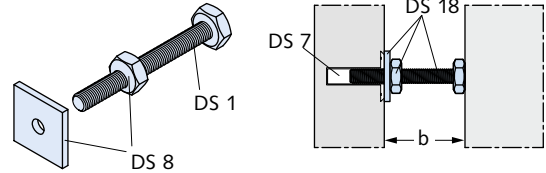
(Druckschrauben)

Artikelbezeichnung	Bestell-Nr.	Preis [EUR/ Stück]
Gewinde M Wandabstand b [mm] ①		
Ausführung: A4/L4 gemäß Tabelle, Seite 15		
DS 13 - 24 - 100 - A4	60000860	81,95
DS 13 - 24 - 120 - A4	60000861	81,95
DS 13 - 24 - 140 - A4	60000862	85,65
DS 13 - 24 - 160 - A4	60000863	85,65
DS 13 - 24 - 180 - A4	60000864	85,65
DS 13 - 24 - 200 - A4	60000865	87,90
DS 13 - 24 - 220 - A4	60000866	90,40
DS 13 - 24 - 240 - A4	60000867	92,70

① Druckschrauben für größere Wandabstände auf Anfrage

DS 18 050

Halben Druckschraube mit Platte + Mutter, bestehend aus DS 1 und DS 8



Artikelbezeichnung	Bestell-Nr.	Preis [EUR/ Stück]
Gewinde M Wandabstand b [mm]		
Ausführung: A4 gemäß Tabelle, Seite 15		
DS 18 - 10 - 60 - A4	60000875	12,85
DS 18 - 10 - 80 - A4	60000876	12,85
DS 18 - 10 - 100 - A4	0243.180-00004	12,85
DS 18 - 10 - 120 - A4	0243.180-00005	13,75
DS 18 - 12 - 80 - A4	0243.180-00012	14,50
DS 18 - 12 - 100 - A4	0243.180-00013	14,50
DS 18 - 12 - 120 - A4	60000877	15,15
DS 18 - 12 - 140 - A4	60000878	15,15
DS 18 - 12 - 160 - A4	60000879	15,15
DS 18 - 12 - 180 - A4	0243.180-00017	16,70
DS 18 - 16 - 40 - A4	60000880	20,50
DS 18 - 16 - 60 - A4	60000881	20,50
DS 18 - 16 - 80 - A4	60000882	20,50
DS 18 - 16 - 100 - A4	60000883	20,50
DS 18 - 16 - 120 - A4	60000884	21,30
DS 18 - 16 - 140 - A4	60000885	21,30
DS 18 - 16 - 160 - A4	60000886	21,30
DS 18 - 16 - 180 - A4	60000887	22,65
DS 18 - 16 - 200 - A4	60000888	27,00
DS 18 - 16 - 220 - A4	0243.180-00028	28,00
DS 18 - 16 - 240 - A4	60000889	28,00
DS 18 - 20 - 60 - A4	0243.180-00032	38,10
DS 18 - 20 - 80 - A4	0243.180-00033	38,10
DS 18 - 20 - 100 - A4	0243.180-00034	38,10
DS 18 - 20 - 120 - A4	0243.180-00035	41,00
DS 18 - 20 - 140 - A4	0243.180-00036	41,00
DS 18 - 20 - 160 - A4	0243.180-00037	41,00
DS 18 - 20 - 180 - A4	0243.180-00038	42,25
DS 18 - 20 - 200 - A4	0243.180-00039	52,20
DS 18 - 20 - 220 - A4	60000890	53,90

1
VERANKERN &
BEFESTIGEN

2
LASTTRAGENDE
VERBINDUNGEN

3
HEBEN &
ABSTÜTZEN

4
FASSADEN-
BEFESTIGUNGEN &
-VERSTÄRKUNGEN

5
INDUSTRIE-
TECHNIK

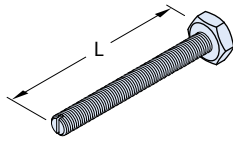
Halfen Horizontalanker

(Druckschrauben)

VERANKERN & BEFESTIGEN
1

DS 2 050

Halfen Druckschraube mit Schlitz
Zur Anwendung mit DS 5

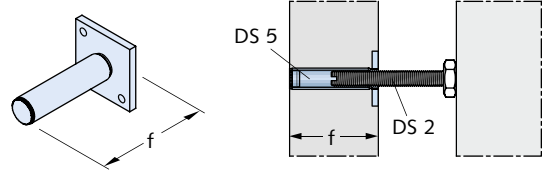


Artikelbezeichnung	passend zu DS 25 b [mm]	Bestell-Nr.	Preis [EUR/ Stück]
Ausführung: A4 gemäß Tabelle, Seite 15			
DS 2 - M10 x 130 - A4	100	0243.020-00004	12,40
DS 2 - M10 x 150 - A4	120	0243.020-00005	12,40
DS 2 - M10 x 170 - A4	140	0243.020-00006	13,50
DS 2 - M10 x 190 - A4	160	0243.020-00007	13,50
DS 2 - M10 x 210 - A4	180	0243.020-00008	13,50
DS 2 - M10 x 230 - A4	200	0243.020-00009	14,30
DS 2 - M10 x 250 - A4	220	0243.020-00010	auf Anfrage
DS 2 - M12 x 92 - A4	60	0243.020-00012	13,95
DS 2 - M12 x 112 - A4	80	0243.020-00013	13,95
DS 2 - M12 x 132 - A4	100	0243.020-00014	13,95
DS 2 - M12 x 152 - A4	120	0243.020-00015	13,95
DS 2 - M12 x 172 - A4	140	0243.020-00016	14,70
DS 2 - M12 x 192 - A4	160	0243.020-00017	14,70
DS 2 - M12 x 212 - A4	180	0243.020-00018	14,70
DS 2 - M12 x 232 - A4	200	0243.020-00019	16,30
DS 2 - M16 x 75 - A4	40	0243.020-00021	19,80
DS 2 - M16 x 95 - A4	60	0243.020-00022	19,80
DS 2 - M16 x 115 - A4	80	0243.020-00023	19,80
DS 2 - M16 x 135 - A4	100	0243.020-00024	19,80
DS 2 - M16 x 155 - A4	120	0243.020-00025	19,80
DS 2 - M16 x 175 - A4	140	0243.020-00026	20,70
DS 2 - M16 x 195 - A4	160	0243.020-00027	20,70
DS 2 - M16 x 215 - A4	180	0243.020-00028	20,70
DS 2 - M16 x 235 - A4	200	0243.020-00029	22,10
DS 2 - M16 x 255 - A4	220	0243.020-00030	28,05
DS 2 - M16 x 275 - A4	240	0243.020-00031	29,15
DS 2 - M16 x 295 - A4	260	0243.020-00032	auf Anfrage
DS 2 - M20 x 140 - A4	100	0243.020-00036	33,50
DS 2 - M20 x 160 - A4	120	0243.020-00037	33,50
DS 2 - M20 x 180 - A4	140	0243.020-00038	36,15
DS 2 - M20 x 200 - A4	160	0243.020-00039	36,15
DS 2 - M20 x 220 - A4	180	0243.020-00040	36,15
DS 2 - M20 x 240 - A4	200	0243.020-00041	37,75
DS 2 - M20 x 260 - A4	220	0243.020-00042	auf Anfrage
DS 2 - M20 x 280 - A4	240	0243.020-00043	50,95
DS 2 - M20 x 300 - A4	260	0243.020-00044	auf Anfrage
DS 2 - M24 x 125 - A4	80	0243.020-00046	59,10
DS 2 - M24 x 145 - A4	100	0243.020-00047	59,10
DS 2 - M24 x 165 - A4	120	0243.020-00048	59,10
DS 2 - M24 x 185 - A4	140	0243.020-00049	62,60
DS 2 - M24 x 205 - A4	160	0243.020-00050	62,60
DS 2 - M24 x 225 - A4	180	0243.020-00051	62,60
DS 2 - M24 x 245 - A4	200	0243.020-00052	64,80
DS 2 - M24 x 265 - A4	220	0243.020-00053	66,05

LASTTRAGENDE VERBINDUNGEN
2

DS 5 050

Halfen Druckhülse zum Einbetonieren in Fassadenplatten



Artikelbezeichnung	Bestell-Nr.	Preis [EUR/ Stück]
Ausführung: A4/L4 gemäß Tabelle, Seite 15		
DS 5 - M10 - A4 - f = ⓐ	0243.050-#	auf Anfrage
DS 5 - M12 - A4 - f = ⓐ	0243.050-#	auf Anfrage
DS 5 - M16 - A4 - f = ⓐ	0243.050-#	auf Anfrage
DS 5 - M20 - A4 - f = ⓐ	0243.050-#	auf Anfrage

ⓐ Hinweis:
Fertigung erfolgt nach Bestell-Angaben mit Maß f [mm] = Fertigteildicke = Hülsenlänge
= Konfigurations- bzw. Sonderartikel, bei Bestellung bitte Artikelbezeichnung angeben.

HEBEN & ABSTÜTZEN
3

FASSADEN-BEFESTIGUNGEN & VERSTÄRKUNGEN
4

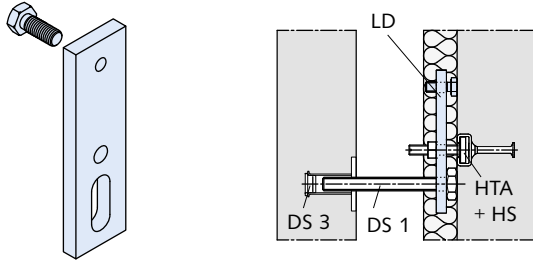
INDUSTRIE TECHNIK
5

Halfen Horizontalanker

(Luftspalt-Drehanker, Verstiftungen)

LD 050

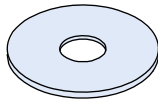
Luftspalt-Drehanker
bestehend aus: Drehanker-Lasche und Fixierschraube
Separat bestellen:
Halfenschraube + U-Scheibe, Halfenschiene, Druck-/Zugschraube DS 13
Bei Verwendung mit DS 13 M10 U-Scheibe M10 DIN 9021 separat bestellen



Artikelbezeichnung Laststufe (Zug) [kN]	passende Halfenschraube (separat bestellen)	Bestell-Nr.	Preis [EUR/ Stück]
Ausführung: A4/L4 gemäß Tabelle, Seite 15			
LD - 2,0	HS 28/15-A4-70-M10x40	60000891	30,60
LD - 3,5	HS 38/17-A4-50-M12x50	60000892	44,40
LD - 6,0	HS 50/30-A4-50-M16x60	60000893	82,60

LD Zubehör US DIN 9021 053

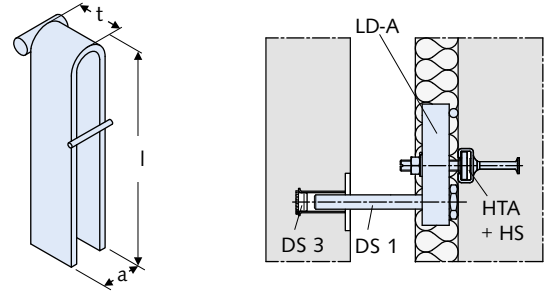
Unterlegscheibe
notwendig bei Verwendung von LD mit Druckschraube M10



Artikelbezeichnung	Bestell-Nr.	Preis [EUR/100 St.]
Ausführung: A4 gemäß Tabelle, Seite 15		
US M10 A4 DIN 9021	0370.040-00002	75,50

LD-A 050

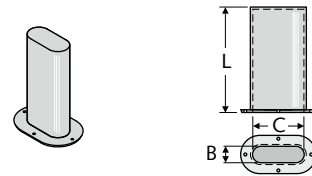
Luftspalt-Drehanker
bestehend aus: Klemmgabel
Separat bestellen:
Halfenschraube, U-Scheibe, Halfenschiene,
Druck-/Zugschraube DS 13



Artikelbezeichnung Laststufe (Zug) [kN]	Druck- schrau- be	Maß a [mm]	Maß t [mm]	Maß l [mm]	Bestell-Nr.	Preis [EUR/ Stück]
Ausführung: A4 gemäß Tabelle, Seite 15						
LD-A - 1,8 - 12	M12	21	22	130	4000200105	24,90
LD-A - 1,8 - 16	M16	25	22	130	4000200754	25,30
LD-A - 3,5 - 12	M12	21	30	135	4000200106	32,15
LD-A - 3,5 - 16	M16	25	30	135	4000200107	32,45
LD-A - 3,5 - 20	M20	29	30	135	4000200108	33,30
LD-A - 6,0 - 16	M16	27	35	135	4000200755	51,70
LD-A - 6,0 - 20	M20	31	35	135	4000200109	53,35

HFV-1 050

Ovalhülse



Artikelbezeichnung Laststufe [kN]	Maße B/C/L [mm]	Bestell-Nr.	Preis [EUR/ Stück]
Ausführung: Kunststoff			
HFV-1 - 2,5	18/44/100	3000020834	1,70
HFV-1 - 5,0	22/47/100	3000020835	1,75

1
VERANKERN &
BEFESTIGEN

2
LASTTRAGENDE
VERBINDUNGEN

3
HEBEN &
ABSTÜTZEN

4
FASSADEN-
BEFESTIGUNGEN &
-VERSTÄRKUNGEN

5
INDUSTRIE-
TECHNIK

Halfen Horizontalanker

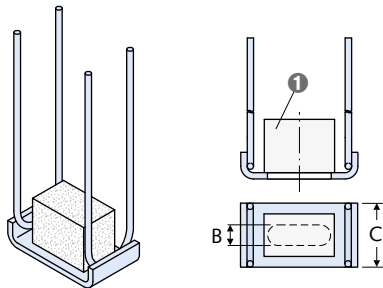
(Verstiftungen)

VERANKERN & BEFESTIGEN

1

HFV-2 050

Langlochplatte mit Bewehrung



① Styropor®

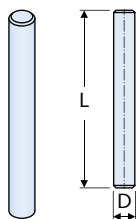
Artikelbezeichnung	Maße B/C [mm]	Bestell-Nr.	Preis [EUR/Stück]
Laststufe [kN]			
Ausführung: A4 gemäß Tabelle, Seite 15			
HFV-2 - 2,5 - A4	17/50	1000203002	40,05
HFV-2 - 5,0 - A4	21/60	1000203003	40,30

LASTTRAGENDE VERBINDUNGEN

2

HFV-3 050

Looser Dorn



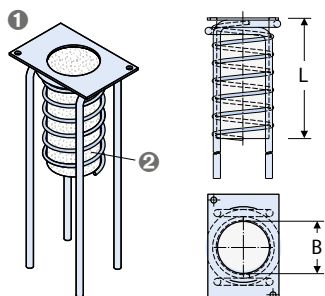
Artikelbezeichnung	Maß L [mm]	Maß D [mm]	Bestell-Nr.	Preis [EUR/Stück]
Laststufe [kN]				
Ausführung: A4 gemäß Tabelle, Seite 15				
HFV-3 - 2,5 - A4	170	16	4000003834	12,85
HFV-3 - 5,0 - A4	170	20	4000003835	21,35

HEBEN & ABSTÜTZEN

3

HFV-4 050

HFV-4



① Mörtelhülse
② Styropor®

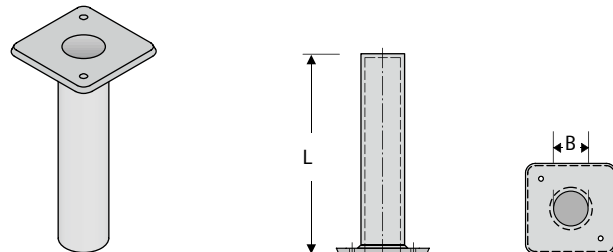
Artikelbezeichnung	Maße B/L [mm]	Bestell-Nr.	Preis [EUR/Stück]
Laststufe [kN]			
Ausführung: A4 gemäß Tabelle, Seite 15			
HFV-4 - 2,5/5,0 - A4	44/100	1000200845	43,70

INDUSTRIE TECHNIK

5

HFV-5 050

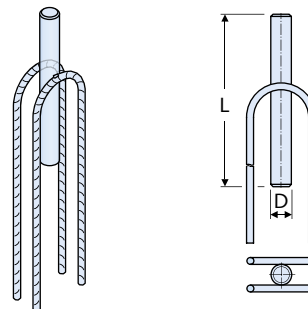
Passhülse



Artikelbezeichnung	Maße B/L [mm]	Bestell-Nr.	Preis [EUR/Stück]
Laststufe [kN]			
Ausführung: Kunststoff			
HFV-5 - 2,5	16,5/100	3000020836	1,55
HFV-5 - 5,0	20,5/100	3000020837	1,75

HFV-7 050

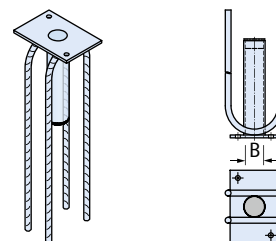
Fester Dorn mit Bewehrung



Artikelbezeichnung	Maß D [mm]	Bestell-Nr.	Preis [EUR/Stück]
Laststufe [kN]			
Ausführung: A4 gemäß Tabelle, Seite 15			
HFV-7 - 2,5 - A4	16	1000203007	33,00
HFV-7 - 5,0 - A4	20	1000200846	38,45

HFV-8 050

Passhülse mit Bewehrung



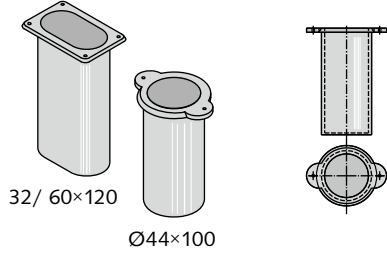
Artikelbezeichnung	Maß B [mm]	Bestell-Nr.	Preis [EUR/Stück]
Laststufe [kN]			
Ausführung: A4 gemäß Tabelle, Seite 15			
HFV-8 - 2,5 - A4	17	1000200847	33,90
HFV-8 - 5,0 - A4	21	1000200848	36,85

Halfen Horizontalanker

(Verstiftungen, Spannverbindung)

HFV-9 050

Mörtelhülse



Artikelbezeichnung	Bestell-Nr.	Preis [EUR/Stück]
Ausführung: Kunststoff		
HFV-9 - 44 x 100	3000020839	2,45
HFV-9 - 32/60 x 120 oval	3000020840	2,45

HFV-B 050

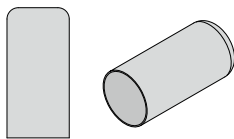
Spirale 60 x 80 mm für Fassadenplatten-Verstiftungen



Artikelbezeichnung	Bestell-Nr.	Preis [EUR/Stück]
Ausführung: WB gemäß Tabelle, Seite 15 (ohne Korrosionsschutz)		
HFV-B - WB	7000200223	1,10
Ausführung: A4 gemäß Tabelle, Seite 15		
HFV-B - A4	7000200224	5,45

HFV-K 050

Kappe für HFV-3 bei Verwendung von HFV-1

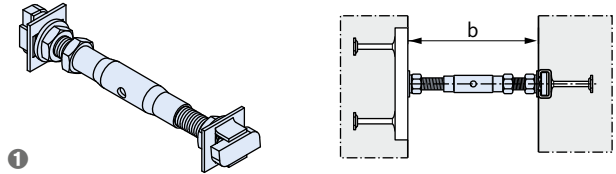


Artikelbezeichnung	Laststufe [kN]	Bestell-Nr.	Preis [EUR/Stück]
Ausführung: Kunststoff			
HFV-K	2,5 - KS	1000203008	auf Anfrage
HFV-K	5,0 - KS	1000203009	auf Anfrage

SPV 050

Halfen Spannverbindung

Hinweis: Halfenschienen separat bestellen



① Lieferumfang: Spannhülse, 2 Halfenschrauben (Rechts- und Linksgewinde), 3 Flachmuttern, 2 U-Scheiben und 2 Sicherungsscheiben SIC

Artikelbezeichnung	Wandabstand b [mm]	Bestell-Nr.	Preis [EUR/Stück]
Ausführung: A4 gemäß Tabelle, Seite 15			
SPV - 5,0 -	100	1000202993	52,40
SPV - 5,0 -	120	1000202994	52,90
SPV - 5,0 -	140	1000202995	54,50
SPV - 5,0 -	160	1000202996	54,95
SPV - 5,0 -	180	1000200833	55,75
SPV - 5,0 -	200	1000200834	56,15
Ausführung: A4 gemäß Tabelle, Seite 15			
SPV - 7,0 -	100	1000200835	72,95
SPV - 7,0 -	120	1000202997	74,20
SPV - 7,0 -	140	1000200836	74,30
SPV - 7,0 -	160	1000200837	77,15
SPV - 7,0 -	180	1000202998	78,85
SPV - 7,0 -	200	1000200838	80,55
Ausführung: A4 gemäß Tabelle, Seite 15			
SPV - 10,0 -	140	1000202999	116,65
SPV - 10,0 -	160	1000203000	118,50
SPV - 10,0 -	180	1000203001	119,90
SPV - 10,0 -	200	1000200839	121,65

1
VERANKERN &
BEFESTIGEN

2
LASTTRAGENDE
VERBINDUNGEN

3
HEBEN &
ABSTÜTZEN

4
FASSADEN-
BEFESTIGUNGEN &
-VERSTÄRKUNGEN

5
INDUSTRIE-
TECHNIK

Halfen Horizontalanker

(Windanker)

1
VERANKERN &
BEFESTIGEN

2
LASTTRAGENDE
VERBINDUNGEN

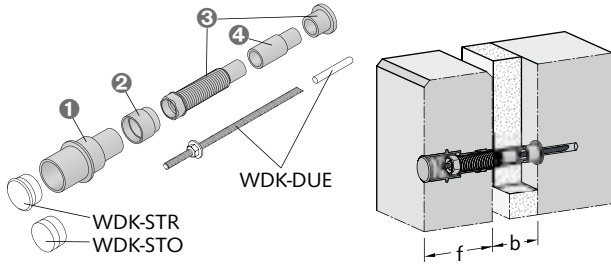
3
HEBEN &
ABSTÜTZEN

4
FASSADEN-
BEFESTIGUNGEN &
-VERSTÄRKUNGEN

5
INDUSTRIE-
TECHNIK

WDK 050

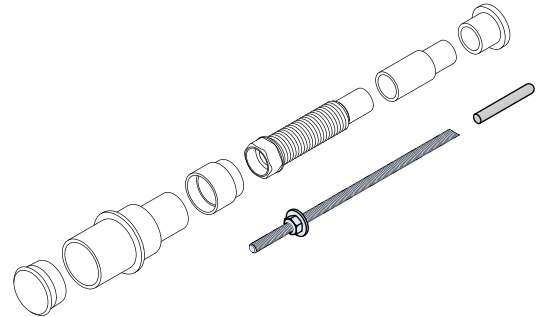
Windanker mit Verbundanker M10



- 1 Einbauteil WDK-E
- 2 Einbauteil-Verlängerung WDK-E-3,0 VRL
- 3 Montageteil WDK-M
- 4 Montageteil-Verlängerung WDK-M-3,0 VRL

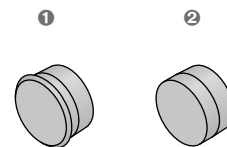
Artikelbezeichnung	für f [mm]	für b von/bis [mm]	Bestell-Nr.	Preis [EUR/ Stück]
Ausführung: Glasfaserverstärkter Kunststoff (GFK)				
Einbauteil				
WDK - E 3,0 - 100	100		7000002018	6,30
WDK - E 3,0 - 120	120		0247.10	7,60
Einbauteil-Verlängerung				
WDK - E - 3,0 - VRL 20		+20	7000002019	1,55
Montageteil				
WDK - M - 100	100	20/60	0247.20	4,05
WDK - M - 120	120	20/40	0247.20	4,05
Montageteil-Verlängerung				
WDK - M 3,0 - VRL 40		+40	7000002022	1,55

WDK Zubehör 053



Artikelbezeichnung	für f [mm]	für b von/bis [mm]	Bestell-Nr.	Preis [EUR/ Stück]
Ausführung: A4 gemäß Tabelle, Seite 15				
Ankerstange und Mörtelpatrone				
WDK - DUE 3,0 - 100-20/60-A4	100	20/60	60001276	16,55
WDK - DUE 3,0 - 100-20/60-A4	120	0/40	60001276	16,55
WDK - DUE 3,0 - 100-70/100-A4	100	70/100	60001277	19,40
WDK - DUE 3,0 - 100-70/100-A4	120	50/80	60001277	19,40
WDK - DUE 3,0 - 100-110/140-A4	100	110/140	60001278	20,30
WDK - DUE 3,0 - 100-110/140-A4	120	90/120	60001278	20,30
WDK - DUE 3,0 - 100-150/180-A4	100	150/180	60001279	22,40
WDK - DUE 3,0 - 100-150/180-A4	120	130/160	60001279	22,40

WDK Zubehör 050



- 1 mit Rand
- 2 ohne Rand

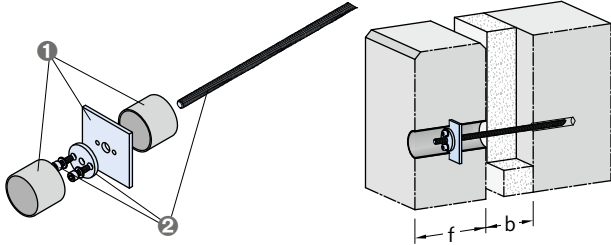
Artikelbezeichnung	Bestell-Nr.	Preis [EUR/ Stück]
Ausführung: Kunststoff		
WDK-STR Stopfen mit Rand	7000002023	1,25
WDK-STO Stopfen ohne Rand	7000002024	1,15

Halfen Horizontalanker

(Windanker, Universallaschen)

WDI 050

Windanker mit Injektionsanker M12



- ① Einbauteil WDI-7,0-E
- ② Montageteil WDI-7,0-M

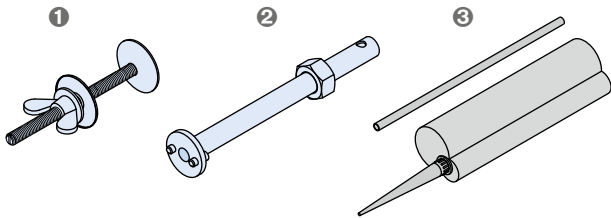
Artikelbezeichnung Laststufe [kN]	für f [mm]	für b [mm]	Beschreibung	Bestell-Nr.	Preis [EUR/ Stück]
--------------------------------------	------------	------------	--------------	-------------	--------------------

Ausführung: A4 gemäß Tabelle, Seite 15

WDI - 7,0 - E	①		Einbauteil	0247.030	auf Anfrage
WDI - 7,0 - M	②	③	Montageteil	0247.040	auf Anfrage

Erläuterungen: ① ③ = Maße bei Bestellung bitte angeben
Bestellbeispiele:
WDI-7,0-E f = 80mm / WDI-7,0-M f = 80mm, b = 120mm

WDI Zubehör 050



- ① Halterung WDI-Z2
- ② Setzwerkzeug WDI-Z4
- ③ WDI Mörtelset

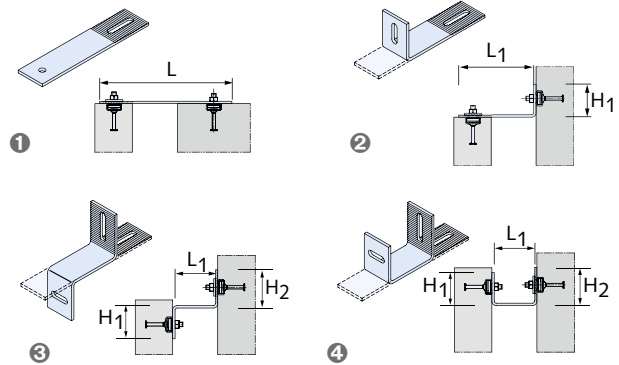
Artikelbezeichnung	Beschreibung	Bestell-Nr.	Preis [EUR/ Stück]
--------------------	--------------	-------------	--------------------

Ausführung: gemäß Katalog

WDI - Z2	Halterung	1000200850	73,60
WDI - Z4	Setzwerkzeug	1000200851	59,15
WDI - Mörtelset	für ca. 30 Bohrlöcher	60000987	38,95

ULZ 053

Universallasche mit verzahnter Gegenplatte ①



- ① Flach
- ② L-Winkel
- ③ Z-Winkel
- ④ U-Winkel

Artikelbezeichnung	Maß L [mm]	Bestell-Nr.	Preis [EUR/ Stück]
--------------------	------------	-------------	--------------------

Ausführung: A4 gemäß Tabelle, Seite 15

ULZ 30-5 -	② - A4	0261.050	auf Anfrage
ULZ 40-6 -	② - A4	0261.050	auf Anfrage
ULZ 60-6 -	② - A4	0261.050	auf Anfrage

① Halfenschrauben und Halfenschienen separat bestellen
② Gewünschte Maße L, L₁, H₁, H₂ und Lochabmessungen bei Bestellung auf vorgegebener Skizze angeben - siehe Formblatt im Katalog FB

1
VERANKERN &
BEFESTIGEN

2
LASTTRAGENDE
VERBINDUNGEN

3
HEBEN &
ABSTÜTZEN

4
FASSADEN-
BEFESTIGUNGEN &
-VERSTÄRKUNGEN

5
INDUSTRIE-
TECHNIK

Halfen Horizontalanker

(Verankerungslaschen)

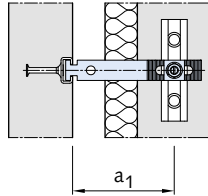
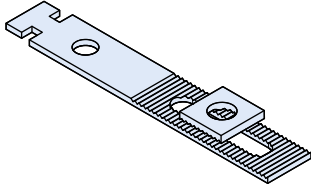
VERANKERN & BEFESTIGEN

1

HKZ

053

Halfen Verankerungslasche mit verzahnter Gegenplatte ①



LASTTRAGENDE VERBINDUNGEN

2

Artikelbezeichnung	Maß a ₁ [mm]	Bestell-Nr.	Preis [EUR/ Stück]
Ausführung: GV gemäß Tabelle, Seite 15			
HKZ 28/15 -	50 - GV	60000904	9,90
HKZ 28/15 -	75 - GV	60000905	10,05
HKZ 28/15 -	100 - GV	60000906	10,10
HKZ 28/15 -	125 - GV	60000907	10,15
HKZ 28/15 -	150 - GV	60000908	10,80
HKZ 28/15 -	175 - GV	60000909	10,90
HKZ 28/15 -	200 - GV	60000910	10,95
HKZ 28/15 -	225 - GV	60000913	auf Anfrage
HKZ 28/15 -	250 - GV	60000914	auf Anfrage

HEBEN & ABSTÜTZEN

3

HKZ 38/17 -	75 - GV	60000922	11,55
HKZ 38/17 -	100 - GV	60000923	11,70
HKZ 38/17 -	125 - GV	60000924	11,80
HKZ 38/17 -	150 - GV	60000925	12,05
HKZ 38/17 -	175 - GV	60000926	12,20
HKZ 38/17 -	200 - GV	60000927	12,25
HKZ 38/17 -	225 - GV	60000932	auf Anfrage
HKZ 38/17 -	250 - GV	60000933	auf Anfrage
HKZ 38/17 -	275 - GV	60000934	auf Anfrage
HKZ 38/17 -	300 - GV	60000935	auf Anfrage

FASSADEN-BEFESTIGUNGEN & -VERSTÄRKUNGEN

4

Ausführung: A4 gemäß Tabelle, Seite 15			
HKZ 28/15 -	50 - A4	60000897	17,50
HKZ 28/15 -	75 - A4	60000898	18,05
HKZ 28/15 -	100 - A4	60000899	18,55
HKZ 28/15 -	125 - A4	60000900	19,30
HKZ 28/15 -	150 - A4	60000901	19,70
HKZ 28/15 -	175 - A4	60000902	20,40
HKZ 28/15 -	200 - A4	60000903	20,80
HKZ 28/15 -	225 - A4	60000911	21,55
HKZ 28/15 -	250 - A4	60000912	22,70

INDUSTRIE TECHNIK

5

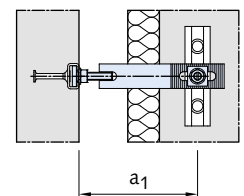
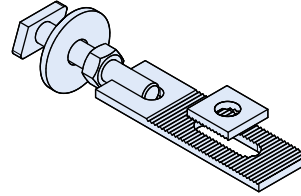
HKZ 38/17 -	75 - A4	60000915	21,35
HKZ 38/17 -	100 - A4	60000916	22,10
HKZ 38/17 -	125 - A4	60000917	23,25
HKZ 38/17 -	150 - A4	60000918	23,85
HKZ 38/17 -	175 - A4	60000919	24,80
HKZ 38/17 -	200 - A4	60000920	25,55
HKZ 38/17 -	225 - A4	60000928	28,65
HKZ 38/17 -	250 - A4	60000929	31,50
HKZ 38/17 -	275 - A4	60000930	35,00
HKZ 38/17 -	300 - A4	60000931	37,75

① Halfenschraube und Halfenschiene separat bestellen

HKZ-GF

053

Halfen Verankerungslasche mit verzahnter Gegenplatte ①



Artikelbezeichnung	Maß a ₁ [mm]	Bestell-Nr.	Preis [EUR/ Stück]
Ausführung: GV gemäß Tabelle, Seite 15			
HKZ-GF 28/15 -	75 - GV	60000946	17,35
HKZ-GF 28/15 -	100 - GV	60000947	17,50
HKZ-GF 28/15 -	150 - GV	60000948	17,75
HKZ-GF 28/15 -	175 - GV	60000949	17,95
HKZ-GF 38/17 -	100 - GV	60000958	20,30
HKZ-GF 38/17 -	125 - GV	60000959	20,45
HKZ-GF 38/17 -	150 - GV	60000960	20,65
HKZ-GF 38/17 -	175 - GV	60000961	21,05

Ausführung: A4 gemäß Tabelle, Seite 15			
HKZ-GF 28/15 -	75 - A4	60000941	34,05
HKZ-GF 28/15 -	100 - A4	60000942	34,70
HKZ-GF 28/15 -	125 - A4	60000943	35,45
HKZ-GF 28/15 -	150 - A4	60000944	36,35
HKZ-GF 28/15 -	175 - A4	60000945	36,80
HKZ-GF 38/17 -	100 - A4	60000953	45,75
HKZ-GF 38/17 -	125 - A4	60000954	45,85
HKZ-GF 38/17 -	150 - A4	60000955	47,55
HKZ-GF 38/17 -	175 - A4	60000956	47,90
HKZ-GF 38/17 -	200 - A4 ②	60000962	55,70
HKZ-GF 38/17 -	225 - A4 ②	60000963	56,95
HKZ-GF 38/17 -	250 - A4 ②	60000964	58,00

① Halfenschraube und Halfenschiene separat bestellen

② Eingeschränkte Druckkraft

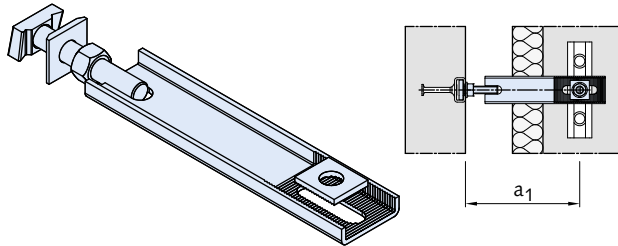
Halfen Horizontalanker, Halfen Winkelplattenanker

(Verankerungslaschen)

HKZ-GU

053

Halfen Verankerungslasche mit verzahnter Gegenplatte ①



Artikelbezeichnung	Maß a ₁ [mm]	Bestell-Nr.	Preis [EUR/ Stück]
--------------------	-------------------------	-------------	--------------------

Ausführung: GV gemäß Tabelle, Seite 15

HKZ-GU 38/17 -	200 - GV	60000968	24,15
HKZ-GU 38/17 -	225 - GV	60000969	24,25
HKZ-GU 38/17 -	250 - GV	60000970	24,35

HKZ-GU 50/30 -	200 - GV	60000978	31,20
HKZ-GU 50/30 -	225 - GV	60000979	31,65
HKZ-GU 50/30 -	250 - GV	60000980	32,30
HKZ-GU 50/30 -	275 - GV	60000981	32,45
HKZ-GU 50/30 -	300 - GV	60000982	32,70

Ausführung: A4 gemäß Tabelle, Seite 15

HKZ-GU 38/17 -	200 - A4	60000965	54,55
HKZ-GU 38/17 -	225 - A4	60000966	56,40
HKZ-GU 38/17 -	250 - A4	60000967	57,95

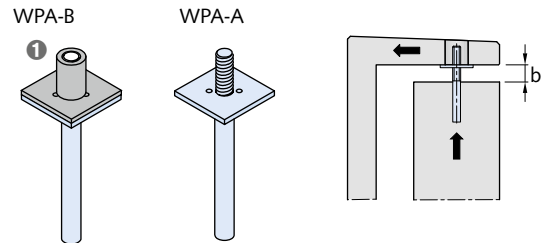
HKZ-GU 50/30 -	200 - A4	60000973	76,70
HKZ-GU 50/30 -	225 - A4	60000974	78,05
HKZ-GU 50/30 -	250 - A4	60000975	79,35
HKZ-GU 50/30 -	275 - A4	60000976	81,15
HKZ-GU 50/30 -	300 - A4	60000977	83,00

① Halfenschraube und Halfenschiene separat bestellen

WPA-A/B

050

Halfen Winkelplattenanker



① elastische Umhüllung und elastomere Auflage

Artikelbezeichnung	Laststufe F _v [kN]	Bestell-Nr.	Preis [EUR/ Stück]
--------------------	-------------------------------	-------------	--------------------

Maß b von/bis [mm]

Ausführung: A4 gemäß Tabelle, Seite 15

WPA - A - 5,0 -	20/80	5,0	60000808	86,45
WPA - A - 8,0 -	20/80	8,0	60000809	99,45
WPA - A - 11,5 -	30/80	11,5	60000810	124,45
WPA - A - 16,0 -	30/80	16,0	60000811	152,40
WPA - A - 22,0 -	40/80	22,0	60000812	207,40
WPA - A - 34,0 -	40/80	34,0	60000813	253,10

WPA - B - 5,0 -	20/80	5,0	60000814	90,60
WPA - B - 8,0 -	20/80	8,0	60000815	103,80
WPA - B - 11,5 -	30/80	11,5	60000816	129,30
WPA - B - 16,0 -	30/80	16,0	60000817	157,65
WPA - B - 22,0 -	40/80	22,0	60000818	212,80
WPA - B - 34,0 -	40/80	34,0	60000819	259,20

1
VERANKERN &
BEFESTIGEN

2
LASTTRAGENDE
VERBINDUNGEN

3
HEBEN &
ABSTÜTZEN

4
FASSADEN-
BEFESTIGUNGEN &
-VERSTÄRKUNGEN

5
INDUSTRIE-
TECHNIK

Halfen Brüstungsplattenanker

VERANKERN & BEFESTIGEN

1

LASTTRAGENDE VERBINDUNGEN

2

HEBEN & ABSTÜTZEN

3

FASSADEN-BEFESTIGUNGEN & VERSTÄRKUNGEN

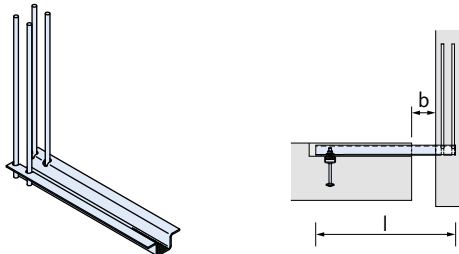
4

INDUSTRIE-TECHNIK

5

BRA-N 050

Halfen Brüstungsanker
Normal-Ausführung ohne Höhenjustierschraube
typengeprüft
Erforderliches Montagezubehör: BRA-M1

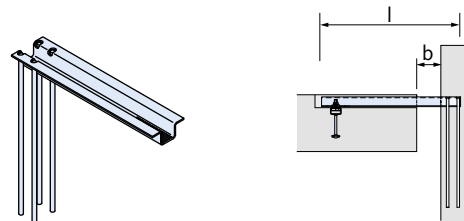


Artikelbezeichnung Grundmaß b*) von/bis [mm]	Profil- länge l	Material	Bestell-Nr.	Preis [EUR/ Stück]
Ausführung: L4 gemäß Tabelle, Seite 15				
BRA - N 1 - 0/120	400	L4	2242.120-00002	72,50
BRA - N 1 - 0/170	450	L4	2242.120-00003	77,80
BRA - N 1 - 0/220	500	L4	2242.120-00004	82,85
BRA - N 2 - 0/160	450	L4	2242.120-00009	83,95
BRA - N 2 - 0/210	500	L4	2242.120-00010	89,85
BRA - N 2 - 0/260	550	L4	2242.120-00011	95,65
BRA - N 3 - 0/180	500	L4	2242.120-00016	118,75
BRA - N 3 - 0/230	550	L4	2242.120-00017	127,20
BRA - N 3 - 0/280	600	L4	2242.120-00018	135,70
BRA - N 4 - 0/220	550	L4	2242.120-00023	156,75
BRA - N 4 - 0/270	600	L4	2242.120-00024	167,35
BRA - N 4 - 0/320	650	L4	2242.120-00025	178,05
BRA - N 5 - 0/220	550	L4	2242.120-00031	193,15
BRA - N 5 - 0/270	600	L4	2242.120-00032	205,85
BRA - N 5 - 0/320	650	L4	2242.120-00033	218,70
BRA - N 6 - 0/260	600	L4	2242.120-00038	235,40
BRA - N 6 - 0/310	650	L4	1000205072	250,50
BRA - N 6 - 0/360	700	L4	2242.120-00040	265,85
BRA - N 7 - 0/280	650	L4	2242.120-00046	303,50
BRA - N 7 - 0/330	700	L4	2242.120-00047	323,25
BRA - N 7 - 0/380	750	L4	2242.120-00048	343,25
BRA - N 8 - 0/320	700	L4	2242.120-00056	379,30
BRA - N 8 - 0/370	750	L4	2242.120-00057	403,25
BRA - N 8 - 0/420	800	L4	2242.120-00058	427,15

*) Grundmaß b bei Bestellung bitte in glatten 10 mm-Beträgen angeben, z.B. 40 mm

BRA-A 050

Halfen Brüstungsanker
Attika-Ausführung ohne Höhenjustierschraube
typengeprüft
Erforderliches Montagezubehör: BRA-M1



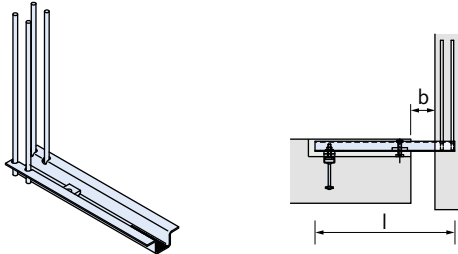
Artikelbezeichnung Grundmaß b*) von/bis [mm]	Profil- länge l	Material	Bestell-Nr.	Preis [EUR/ Stück]
Ausführung: L4 gemäß Tabelle, Seite 15				
BRA - A 1 - 0/120	400	L4	2242.110-00002	72,50
BRA - A 1 - 0/170	450	L4	2242.110-00003	77,80
BRA - A 1 - 0/220	500	L4	2242.110-00004	82,85
BRA - A 2 - 0/160	450	L4	2242.110-00009	83,95
BRA - A 2 - 0/210	500	L4	2242.110-00010	89,85
BRA - A 2 - 0/260	550	L4	2242.110-00011	95,65
BRA - A 3 - 0/180	500	L4	2242.110-00016	118,75
BRA - A 3 - 0/230	550	L4	2242.110-00017	127,20
BRA - A 3 - 0/280	600	L4	2242.110-00018	135,70
BRA - A 4 - 0/220	550	L4	2242.110-00023	156,75
BRA - A 4 - 0/270	600	L4	2242.110-00024	167,35
BRA - A 4 - 0/320	650	L4	2242.110-00025	178,05
BRA - A 5 - 0/220	550	L4	2242.110-00031	193,15
BRA - A 5 - 0/270	600	L4	2242.110-00032	205,85
BRA - A 5 - 0/320	650	L4	2242.110-00033	218,70
BRA - A 6 - 0/260	600	L4	2242.110-00038	235,40
BRA - A 6 - 0/310	650	L4	2242.110-00039	250,50
BRA - A 6 - 0/360	700	L4	2242.110-00040	265,85
BRA - A 7 - 0/280	650	L4	2242.110-00046	303,50
BRA - A 7 - 0/330	700	L4	2242.110-00047	323,25
BRA - A 7 - 0/380	750	L4	2242.110-00048	343,25
BRA - A 8 - 0/320	700	L4	2242.110-00056	379,30
BRA - A 8 - 0/370	750	L4	2242.110-00057	403,25
BRA - A 8 - 0/420	800	L4	2242.110-00058	427,15

*) Grundmaß b bei Bestellung bitte in glatten 10 mm-Beträgen angeben, z.B. 40 mm

Halfen Brüstungsplattenanker

BRA-NJ 050

Halfen Brüstungsanker,
Normalausführung, justierbar
typengeprüft
Erforderliches Montagezubehör: BRA-M1 und BRA-M2

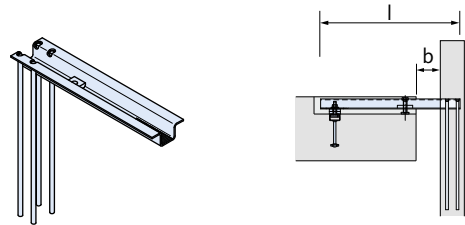


Artikelbezeichnung Grundmaß b*) von/bis [mm]	Profil- länge l	Material	Bestell-Nr.	Preis [EUR/ Stück]
Ausführung: L4 gemäß Tabelle, Seite 15				
BRA - NJ 1 0/120	400	L4	2242.140-00001	90,15
BRA - NJ 1 0/170	450	L4	2242.140-00003	95,30
BRA - NJ 1 0/220	500	L4	2242.140-00006	100,40
BRA - NJ 2 0/160	450	L4	2242.140-00008	101,90
BRA - NJ 2 0/210	500	L4	2242.140-00010	107,60
BRA - NJ 2 0/260	550	L4	2242.140-00013	113,35
BRA - NJ 3 0/180	500	L4	2242.140-00015	140,50
BRA - NJ 3 0/230	550	L4	2242.140-00017	149,10
BRA - NJ 3 0/280	600	L4	2242.140-00020	157,65
BRA - NJ 4 0/220	550	L4	2242.140-00022	186,70
BRA - NJ 4 0/270	600	L4	2242.140-00024	197,45
BRA - NJ 4 0/320	650	L4	2242.140-00027	208,05
BRA - NJ 5 0/220	550	L4	2242.140-00029	210,90
BRA - NJ 5 0/270	600	L4	2242.140-00031	223,70
BRA - NJ 5 0/320	650	L4	2242.140-00034	236,40
BRA - NJ 6 0/260	600	L4	2242.140-00036	262,80
BRA - NJ 6 0/310	650	L4	2242.140-00038	278,00
BRA - NJ 6 0/360	700	L4	2242.140-00041	293,20
BRA - NJ 7 0/280	650	L4	2242.140-00043	341,35
BRA - NJ 7 0/330	700	L4	2242.140-00045	361,45
BRA - NJ 7 0/380	750	L4	2242.140-00048	381,30
BRA - NJ 8 0/320	700	L4	2242.140-00050	432,75
BRA - NJ 8 0/370	750	L4	2242.140-00052	456,75
BRA - NJ 8 0/420	800	L4	2242.140-00055	480,75

*) Grundmaß b bei Bestellung bitte in glatten 10 mm-Beträgen angeben, z.B. 40 mm

BRA-AJ 050

Halfen Brüstungsanker,
Attikaausführung, justierbar
typengeprüft
Erforderliches Montagezubehör: BRA-M1 und BRA-M2



Artikelbezeichnung Grundmaß b*) von/bis [mm]	Profil- länge l	Material	Bestell-Nr.	Preis [EUR/ Stück]
Ausführung: L4 gemäß Tabelle, Seite 15				
BRA - AJ 1 0/120	400	L4	2242.130-00001	90,15
BRA - AJ 1 0/170	450	L4	2242.130-00003	95,30
BRA - AJ 1 0/220	500	L4	2242.130-00006	100,40
BRA - AJ 2 0/160	450	L4	2242.130-00008	101,90
BRA - AJ 2 0/210	500	L4	2242.130-00010	107,60
BRA - AJ 2 0/260	550	L4	2242.130-00013	113,35
BRA - AJ 3 0/180	500	L4	2242.130-00015	140,50
BRA - AJ 3 0/230	550	L4	2242.130-00017	149,10
BRA - AJ 3 0/280	600	L4	2242.130-00020	157,65
BRA - AJ 4 0/220	550	L4	2242.130-00022	186,70
BRA - AJ 4 0/270	600	L4	2242.130-00024	197,45
BRA - AJ 4 0/320	650	L4	2242.130-00027	208,05
BRA - AJ 5 0/220	550	L4	2242.130-00029	210,90
BRA - AJ 5 0/270	600	L4	2242.130-00031	223,70
BRA - AJ 5 0/320	650	L4	2242.130-00034	236,40
BRA - AJ 6 0/260	600	L4	2242.130-00036	262,80
BRA - AJ 6 0/310	650	L4	2242.130-00038	278,00
BRA - AJ 6 0/360	700	L4	2242.130-00041	293,20
BRA - AJ 7 0/280	650	L4	2242.130-00043	341,35
BRA - AJ 7 0/330	700	L4	2242.130-00045	361,45
BRA - AJ 7 0/380	750	L4	2242.130-00048	381,30
BRA - AJ 8 0/320	700	L4	2242.130-00050	432,75
BRA - AJ 8 0/370	750	L4	2242.130-00052	456,75
BRA - AJ 8 0/420	800	L4	2242.130-00055	480,75

*) Grundmaß b bei Bestellung bitte in glatten 10 mm-Beträgen angeben, z.B. 40 mm

1
VERANKERN &
BEFESTIGEN

2
LASTTRAGENDE
VERBINDUNGEN

3
HEBEN &
ABSTÜTZEN

4
FASSADEN-
BEFESTIGUNGEN &
-VERSTÄRKUNGEN

5
INDUSTRIE-
TECHNIK

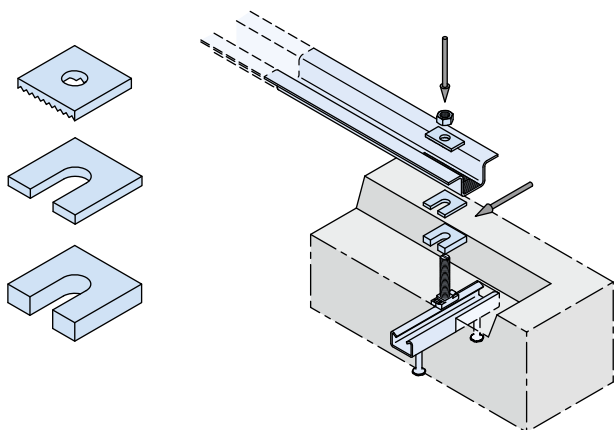
Halfen Brüstungsplattenanker

VERANKERN & BEFESTIGEN

1

BRA-M1 050

Montageteile für Halfen Brüstungsanker
Kompletter Satz:
Rasterplatte, 2 Unterlegscheiben für Niveauegleich, t = 3 mm und t = 6 mm



LASTTRAGENDE VERBINDUNGEN

2

HEBEN & ABSTÜTZEN

3

FASSADEN-BEFESTIGUNGEN & -VERSTÄRKUNGEN

4

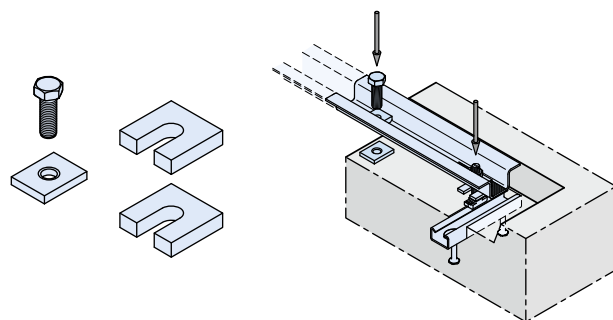
INDUSTRIE TECHNIK

5

Artikelbezeichnung	Bestell-Nr.	Preis [EUR/ Stück]
passend zu BRA-Profil		
Ausführung: GV gemäß Tabelle, Seite 15		
BRA - M1 - 1 GV	1	60000993
BRA - M1 - 2/3 GV	2/3	60000994
BRA - M1 - 4 GV	4	60000995
BRA - M1 - 5 GV	5	60000996
BRA - M1 - 6/7/8 GV	6/7/8	60000997
Ausführung: A4/L4 gemäß Tabelle, Seite 15		
BRA - M1 - 1 A4	1	60000988
BRA - M1 - 2/3 A4	2/3	60000989
BRA - M1 - 4 A4	4	60000990
BRA - M1 - 5 A4	5	60000991
BRA - M1 - 6/7/8 A4	6/7/8	60000992

BRA-M2 050

Höhenjustierung für Halfen Brüstungsanker BRA-NJ/-AJ
Kompletter Satz:
Sechskantschraube, Arretierungsplatte, zwei Unterlegscheiben für Niveauegleich, t = 6 mm



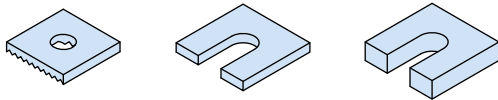
Artikelbezeichnung	Bestell-Nr.	Preis [EUR/ Stück]
passend zu BRA-Profil		
Ausführung: GV gemäß Tabelle, Seite 15		
BRA - M2 - 1 GV ①	1	60001004
BRA - M2 - 2 GV ①	2	60001005
BRA - M2 - 3 GV ①	3	60001006
BRA - M2 - 4 GV ①	4	0250.160-00010
BRA - M2 - 5/6 GV	5/6	60001007
BRA - M2 - 7/8 GV	7/8	60001008
Ausführung: A4/L4 gemäß Tabelle, Seite 15		
BRA - M2 - 1 A4 ①	1	60000998
BRA - M2 - 2 A4 ①	2	60000999
BRA - M2 - 3 A4 ①	3	60001000
BRA - M2 - 4 A4 ①	4	60001001
BRA - M2 - 5/6 A4	5/6	60001002
BRA - M2 - 7/8 A4	7/8	60001003

① nur 1 Unterlegscheibe

Halfen Brüstungsplattenanker

BRA-M1 Montagezubehör 050

Einzelkomponenten bei zusätzlichem Bedarf wegen größerem Toleranzbereich oder bei individuell zusammengestelltem Montageteil



Artikelbezeichnung	Zubehörteil	Bestell-Nr.	Preis [EUR/ Stück]
--------------------	-------------	-------------	--------------------

Ausführung: GV gemäß Tabelle, Seite 15

BRA US 50/50/3 S=35/17	U-Scheibe 3 mm, Schlitz 17 mm	4000200723	1,25
BRA US 50/50/3 S=35/21	U-Scheibe 3 mm, Schlitz 21 mm	4000200724	1,55
BRA US 65/65/3 S=45/25	U-Scheibe 3 mm, Schlitz 25 mm	4000200730	2,60
BRA US 50/50/6 S=35/17	U-Scheibe 6 mm, Schlitz 17 mm	4000200726	1,85
BRA US 50/50/6 S=35/21	U-Scheibe 6 mm, Schlitz 21 mm	4000200728	1,95
BRA US 65/65/6 S=45/25	U-Scheibe 6 mm, Schlitz 25 mm	4000200732	3,75
BRA RP 26x55x6 RL=13	RP für Profil 1	4000200745	4,40
BRA RP 30x55x6 RL=17	RP für Profile 2 und 3	4000200747	4,65
BRA RP 38x55x6 RL=17	RP für Profil 4	4000200104	4,75
BRA RP 38x65x6 RL=21	RP für Profil 5	4000200749	4,90
BRA RP 45x65x8 LL=21x25	RP für Profile 6, 7 und 8	4000200751	5,55

Ausführung: A4/L4 gemäß Tabelle, Seite 15

BRA US 50/50/3 S=35/17	U-Scheibe 3 mm, Schlitz 17 mm	4000200719	2,30
BRA US 50/50/3 S=35/21	U-Scheibe 3 mm, Schlitz 21 mm	4000200720	2,55
BRA US 65/65/3 S=45/25	U-Scheibe 3 mm, Schlitz 25 mm	4000200096	4,90
BRA US 50/50/6 S=35/17	U-Scheibe 6 mm, Schlitz 17 mm	4000200721	4,15
BRA US 50/50/6 S=35/21	U-Scheibe 6 mm, Schlitz 21 mm	4000200722	4,65
BRA US 65/65/6 S=45/25	U-Scheibe 6 mm, Schlitz 25 mm	4000200097	8,05
BRA RP 26x55x6 RL=13	RP für Profil 1	4000200099	4,90
BRA RP 30x55x6 RL=17	RP für Profile 2 und 3	4000200100	5,25
BRA RP 38x55x6 RL=17	RP für Profil 4	4000200103	6,55
BRA RP 38x65x6 RL=21	RP für Profil 5	4000200101	6,25
BRA RP 45x65x8 LL=21x25	RP für Profile 6, 7 und 8	4000200102	8,30

RP = Rasterplatte

1
VERANKERN &
BEFESTIGEN

2
LASTTRAGENDE
VERBINDUNGEN

3
HEBEN &
ABSTÜTZEN

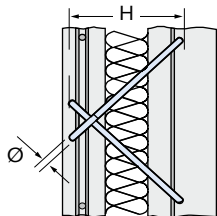
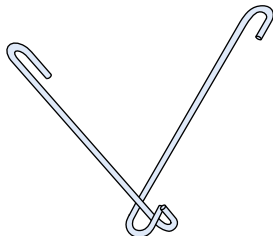
4
FASSADEN-
BEFESTIGUNGEN &
-VERSTÄRKUNGEN

5
INDUSTRIE-
TECHNIK

Halfen Drahtanker

SP-SPA-1 083

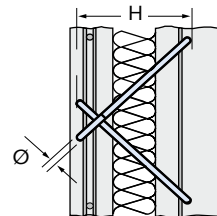
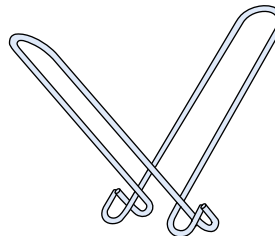
Halfen Sandwichplatten-Traganker
bauaufsichtlich zugelassen



Artikelbezeichnung	Nennmaß Ø [mm]	H [mm]	PE [St.]	Bestell-Nr.	Preis [EUR/ Stück]
Ausführung: A4 gemäß Tabelle, Seite 15					
SP-SPA - 1 - 05 -	160 - A4	160	100	3000020841	7,25
SP-SPA - 1 - 05 -	180 - A4	180	100	3000020842	7,40
SP-SPA - 1 - 07 -	160 - A4	160	80	3000020843	9,70
SP-SPA - 1 - 07 -	180 - A4	180	75	3000020844	10,10
SP-SPA - 1 - 07 -	200 - A4	200	65	3000020845	10,70
SP-SPA - 1 - 07 -	220 - A4	220	50	3000020846	10,95
SP-SPA - 1 - 07 -	240 - A4	240	45	3000020847	11,50
SP-SPA - 1 - 07 -	260 - A4	260	30	3000020848	11,75
SP-SPA - 1 - 09 -	220 - A4	220	40	3000020861	auf Anfrage
SP-SPA - 1 - 09 -	240 - A4	240	30	3000020862	auf Anfrage
SP-SPA - 1 - 09 -	260 - A4	260	25	3000020855	14,35
SP-SPA - 1 - 09 -	280 - A4	280	60	1000203042	16,55
SP-SPA - 1 - 09 -	300 - A4	300	40	3000020857	17,15
SP-SPA - 1 - 09 -	320 - A4	320	100	3000020858	17,70
SP-SPA - 1 - 09 -	340 - A4	340	50	1000203043	auf Anfrage
SP-SPA - 1 - 09 -	360 - A4	360	100	1000203044	auf Anfrage
SP-SPA - 1 - 09 -	380 - A4	380	100	0270.010-00117	auf Anfrage
SP-SPA - 1 - 09 -	400 - A4	400	100	0270.010-00118	auf Anfrage
SP-SPA - 1 - 10 -	340 - A4	340	50	3000020849	32,60
SP-SPA - 1 - 10 -	360 - A4	360	100	3000020850	33,70
SP-SPA - 1 - 10 -	380 - A4	380	50	1000203039	auf Anfrage
SP-SPA - 1 - 10 -	400 - A4	400	50	3000020852	auf Anfrage
SP-SPA-1-10 mit größerem H-Maß auf Anfrage					

SP-SPA-2 083

Halfen Sandwichplatten-Traganker
bauaufsichtlich zugelassen



Artikelbezeichnung	Nennmaß Ø [mm]	H [mm]	PE [St.]	Bestell-Nr.	Preis [EUR/ Stück]
Ausführung: A4 gemäß Tabelle, Seite 15					
SP-SPA - 2 - 05 -	160 - A4	160	70	3000020863	11,60
SP-SPA - 2 - 05 -	180 - A4	180	60	3000020864	12,20
SP-SPA - 2 - 07 -	160 - A4	160	56	3000020865	16,10
SP-SPA - 2 - 07 -	180 - A4	180	50	3000020866	16,85
SP-SPA - 2 - 07 -	200 - A4	200	35	3000020867	18,00
SP-SPA - 2 - 07 -	220 - A4	220	35	3000020868	18,65
SP-SPA - 2 - 07 -	240 - A4	240	30	3000020869	19,65
SP-SPA - 2 - 07 -	260 - A4	260	20	3000020870	20,70
SP-SPA - 2 - 09 -	220 - A4	220	100	3000020884	auf Anfrage
SP-SPA - 2 - 09 -	240 - A4	240	100	3000020885	auf Anfrage
SP-SPA - 2 - 09 -	260 - A4	260	25	3000020877	28,50
SP-SPA - 2 - 09 -	280 - A4	280	60	3000020878	29,90
SP-SPA - 2 - 09 -	300 - A4	300	40	3000020879	31,20
SP-SPA - 2 - 09 -	320 - A4	320	100	3000020880	32,55
SP-SPA - 2 - 09 -	340 - A4	340	50	3000020881	auf Anfrage
SP-SPA - 2 - 09 -	360 - A4	360	100	3000020882	auf Anfrage
SP-SPA - 2 - 09 -	380 - A4	380	100	1000203063	auf Anfrage
SP-SPA - 2 - 09 -	400 - A4	400	100	3000020883	auf Anfrage
SP-SPA - 2 - 10 -	340 - A4	340	100	3000020871	57,60
SP-SPA - 2 - 10 -	360 - A4	360	100	3000020872	59,65
SP-SPA - 2 - 10 -	380 - A4	380	25	1000203060	auf Anfrage
SP-SPA - 2 - 10 -	400 - A4	400	15	3000020874	auf Anfrage
SP-SPA-2-10 mit größerem H-Maß auf Anfrage					

1
VERANKERN &
BEFESTIGEN

2
LASTTRAGENDE
VERBINDUNGEN

3
HEBEN &
ABSTÜTZEN

4
FASSADEN-
BEFESTIGUNGEN &
-VERSTÄRKUNGEN

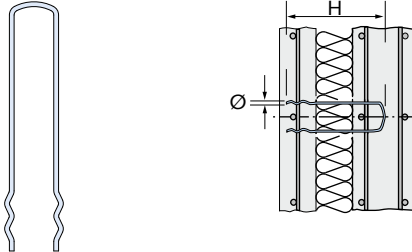
5
INDUSTRIE-
TECHNIK

Halfen Drahtanker

SP-SPA-N

083

Sandwichplatten-Halteanker
Verbundnadeln
bauaufsichtlich zugelassen

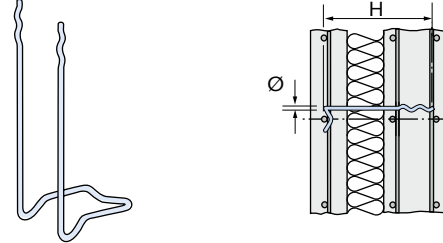


Artikelbezeichnung Nennmaß Ø [mm]	H [mm]	PE [St.]	Bestell-Nr.	Preis [EUR/ Stück]
Ausführung: A4 gemäß Tabelle, Seite 15				
SP-SPA - N - 03 - 120 - A4	120	1000	1000203102	0,45
SP-SPA - N - 03 - 140 - A4	140	1000	3000020911	0,45
SP-SPA - N - 03 - 160 - A4	160	1000	1000203103	0,65
SP-SPA - N - 03 - 180 - A4	180	1000	1000203104	0,65
SP-SPA - N - 03 - 200 - A4	200	1000	1000203105	0,80
SP-SPA - N - 04 - 160 - A4	160	500	1000203106	1,85
SP-SPA - N - 04 - 180 - A4	180	500	1000203107	1,90
SP-SPA - N - 04 - 200 - A4	200	500	1000203108	1,90
SP-SPA - N - 04 - 220 - A4	220	500	1000203109	2,00
SP-SPA - N - 04 - 240 - A4	240	250	1000203110	2,30
SP-SPA - N - 05 - 240 - A4	240	250	1000203115	4,15
SP-SPA - N - 05 - 260 - A4	260	250	1000203116	5,30
SP-SPA - N - 05 - 280 - A4	280	250	1000203117	5,50
SP-SPA - N - 05 - 300 - A4	300	250	1000203118	5,65
SP-SPA - N - 05 - 320 - A4	320	250	1000203119	6,10
SP-SPA - N - 06 - 340 - A4	340	50	3000020928	7,60
SP-SPA - N - 06 - 360 - A4	360	50	3000020929	7,65
SP-SPA - N - 06 - 380 - A4	380	50	3000020930	7,65
SP-SPA - N - 06 - 400 - A4	400	50	3000020931	7,80
SP-SPA - N - 06 - 420 - A4	420	50	3000020932	8,05

SP-SPA-A

083

Sandwichplatten-Halteanker
Anstecknadeln
bauaufsichtlich zugelassen

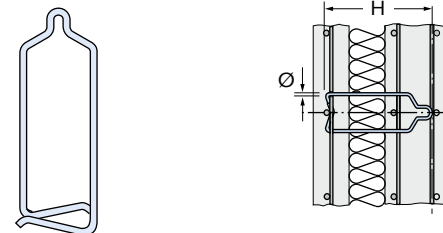


Artikelbezeichnung Nennmaß Ø [mm]	H [mm]	PE [St.]	Bestell-Nr.	Preis [EUR/ Stück]
Ausführung: A4 gemäß Tabelle, Seite 15				
SP-SPA - A - 03 - 160 - A4	160	1000	3000020888	1,40
SP-SPA - A - 03 - 180 - A4	180	1000	3000020889	1,55
SP-SPA - A - 04 - 160 - A4	160	250	3000020890	2,00
SP-SPA - A - 04 - 200 - A4	200	250	1000203069	2,05
SP-SPA - A - 04 - 250 - A4	250	250	1000203070	2,30
SP-SPA - A - 05 - 200 - A4	200	250	3000020893	5,30
SP-SPA - A - 05 - 250 - A4	250	250	3000020894	5,50
SP-SPA - A - 05 - 280 - A4	280	250	3000020895	5,65
SP-SPA - A - 05 - 320 - A4	320	200	3000020896	6,15

SP-SPA-B

083

Sandwichplatten-Halteanker
Verbundbügel (Ansteckbügel)
bauaufsichtlich zugelassen



Artikelbezeichnung Nennmaß Ø [mm]	H [mm]	PE [St.]	Bestell-Nr.	Preis [EUR/ Stück]
Ausführung: A4 gemäß Tabelle, Seite 15				
SP-SPA - B - 03 - 160 - A4	160	1000	3000020897	1,55
SP-SPA - B - 03 - 180 - A4	180	800	3000020898	1,55
SP-SPA - B - 04 - 160 - A4	160	600	1000203076	2,00
SP-SPA - B - 04 - 180 - A4	180	500	3000020900	2,05
SP-SPA - B - 04 - 200 - A4	200	500	1000203077	2,45
SP-SPA - B - 04 - 220 - A4	220	500	1000203078	2,50
SP-SPA - B - 04 - 240 - A4	240	400	1000203079	2,90
SP-SPA - B - 05 - 240 - A4	240	300	1000203088	4,20
SP-SPA - B - 05 - 260 - A4	260	300	1000203089	4,25
SP-SPA - B - 05 - 280 - A4	280	250	3000020906	4,60
SP-SPA - B - 05 - 300 - A4	300	250	1000203090	4,65
SP-SPA - B - 05 - 320 - A4	320	250	3000020908	5,00

1

VERANKERN &
BEFESTIGEN

2

LASTTRAGENDE
VERBINDUNGEN

3

HEBEN &
ABSTÜTZEN

4

FASSADEN-
BEFESTIGUNGEN &
-VERSTÄRKUNGEN

5

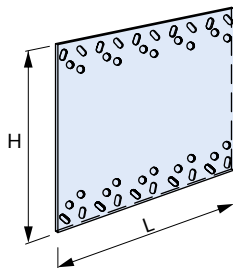
INDUSTRIE-
TECHNIK

Halfen Flachanker

VERANKERN & BEFESTIGEN
1

SP-FA-1 084

Flachanker
Blechstärke 1,5 mm
bauaufsichtlich zugelassen



LASTTRAGENDE VERBINDUNGEN
2

Artikelbezeichnung	Bestell-Nr.	Preis [EUR/Stück]
Höhe H [mm]	L [mm]	

Ausführung: A4 gemäß Tabelle, Seite 15

SP-FA - 1 - 150 - 80	1000204387	8,05
SP-FA - 1 - 150 - 120	1000204388	11,75
SP-FA - 1 - 150 - 160	1000204389	15,15
SP-FA - 1 - 150 - 200	0771.010-00005	18,65

HEBEN & ABSTÜTZEN
3

SP-FA - 1 - 175 - 80	1000204390	10,90
SP-FA - 1 - 175 - 120	1000204391	15,55
SP-FA - 1 - 175 - 160	1000204392	18,35
SP-FA - 1 - 175 - 200	1000204393	22,10
SP-FA - 1 - 175 - 240	1000204394	26,35
SP-FA - 1 - 175 - 280	1000204395	31,20
SP-FA - 1 - 175 - 320	1000204396	38,65
SP-FA - 1 - 175 - 360	1000204397	40,05

FASSADEN-BEFESTIGUNGEN & -VERSTÄRKUNGEN
4

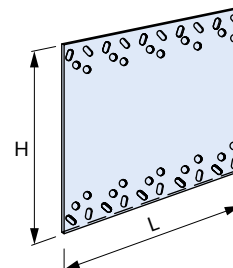
SP-FA - 1 - 200 - 80	1000204398	14,30
SP-FA - 1 - 200 - 120	1000003153	18,85
SP-FA - 1 - 200 - 160	1000204399	25,25
SP-FA - 1 - 200 - 200	1000003155	30,60
SP-FA - 1 - 200 - 240	1000003156	36,70
SP-FA - 1 - 200 - 280	1000003157	43,65
SP-FA - 1 - 200 - 320	1000204400	49,65
SP-FA - 1 - 200 - 360	1000204401	55,90

INDUSTRIE TECHNIK
5

SP-FA - 1 - 225 - 80	1000003160	15,80
SP-FA - 1 - 225 - 120	1000204402	20,55
SP-FA - 1 - 225 - 160	1000003162	26,80
SP-FA - 1 - 225 - 200	1000204403	33,00
SP-FA - 1 - 225 - 240	1000204404	39,80
SP-FA - 1 - 225 - 280	0771.010-00037	47,15
SP-FA - 1 - 225 - 320	1000204405	53,80
SP-FA - 1 - 225 - 360	1000003167	60,40

SP-FA-2 084

Flachanker
Blechstärke 2,0 mm
bauaufsichtlich zugelassen



Artikelbezeichnung	Bestell-Nr.	Preis [EUR/Stück]
Höhe H [mm]	L [mm]	

Ausführung: A4 gemäß Tabelle, Seite 15

SP-FA - 2 - 175 - 80	1000003169	13,95
SP-FA - 2 - 175 - 120	1000003170	18,35
SP-FA - 2 - 175 - 160	1000003171	24,70
SP-FA - 2 - 175 - 200	1000003172	29,15

SP-FA - 2 - 175 - 240	0771.020-00006	33,50
SP-FA - 2 - 175 - 280	1000003174	38,65
SP-FA - 2 - 175 - 320	0771.020-00008	43,45
SP-FA - 2 - 175 - 360	0771.020-00009	47,90
SP-FA - 2 - 175 - 400	0771.020-00010	52,60

SP-FA - 2 - 200 - 80	1000003178	15,65
SP-FA - 2 - 200 - 120	1000003179	20,90
SP-FA - 2 - 200 - 160	1000003180	28,10
SP-FA - 2 - 200 - 200	1000003181	32,75
SP-FA - 2 - 200 - 240	1000003182	38,15
SP-FA - 2 - 200 - 280	1000003183	46,30
SP-FA - 2 - 200 - 320	1000003184	53,80
SP-FA - 2 - 200 - 360	1000003185	59,15
SP-FA - 2 - 200 - 400	0771.020-00020	64,55

SP-FA - 2 - 225 - 80	1000003187	16,85
SP-FA - 2 - 225 - 120	1000003188	22,45
SP-FA - 2 - 225 - 160	1000003189	30,50
SP-FA - 2 - 225 - 200	1000003190	35,95
SP-FA - 2 - 225 - 240	1000003191	43,80
SP-FA - 2 - 225 - 280	1000003192	50,45
SP-FA - 2 - 225 - 320	1000003193	56,75
SP-FA - 2 - 225 - 360	1000003194	62,50
SP-FA - 2 - 225 - 400	1000003195	70,80

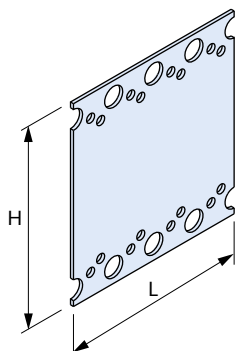
SP-FA - 2 - 260 - 80	1000003197	29,95
SP-FA - 2 - 260 - 120	1000003198	36,60
SP-FA - 2 - 260 - 160	1000003199	43,65
SP-FA - 2 - 260 - 200	1000003200	50,00
SP-FA - 2 - 260 - 240	1000003201	56,75
SP-FA - 2 - 260 - 280	1000003202	64,60
SP-FA - 2 - 260 - 320	1000003203	72,10
SP-FA - 2 - 260 - 360	1000003204	79,25
SP-FA - 2 - 260 - 400	1000003205	85,85

Halfen Flachanker

SP-FA-3

084

Flachanker
Blechstärke 3,0 mm
bauaufsichtlich zugelassen



Artikelbezeichnung	Bestell-Nr.	Preis [EUR/ Stück]
Höhe H [mm]	L [mm]	
Ausführung: A4 gemäß Tabelle, Seite 15		
SP-FA - 3 - 260 -	80	1000003206 41,50
SP-FA - 3 - 260 -	120	1000003207 56,95
SP-FA - 3 - 260 -	160	1000003208 68,15
SP-FA - 3 - 260 -	200	1000003209 89,00
SP-FA - 3 - 260 -	240	1000003210 105,50
SP-FA - 3 - 260 -	280	1000003211 114,10
SP-FA - 3 - 260 -	320	1000003212 120,45
SP-FA - 3 - 260 -	360	1000003213 127,40
SP-FA - 3 - 260 -	400	1000003214 135,15
SP-FA - 3 - 280 -	80	1000003215 44,25
SP-FA - 3 - 280 -	120	1000003216 60,90
SP-FA - 3 - 280 -	160	1000003217 78,35
SP-FA - 3 - 280 -	200	1000003218 95,45
SP-FA - 3 - 280 -	240	1000003219 113,00

Hinweis: Typen SP-SPA-N/-A/-B → Seite 229

1

VERANKERN &
BEFESTIGEN

2

LASTTRAGENDE
VERBINDUNGEN

3

HEBEN &
ABSTÜTZEN

4

FASSADEN-
BEFESTIGUNGEN &
-VERSTÄRKUNGEN

5

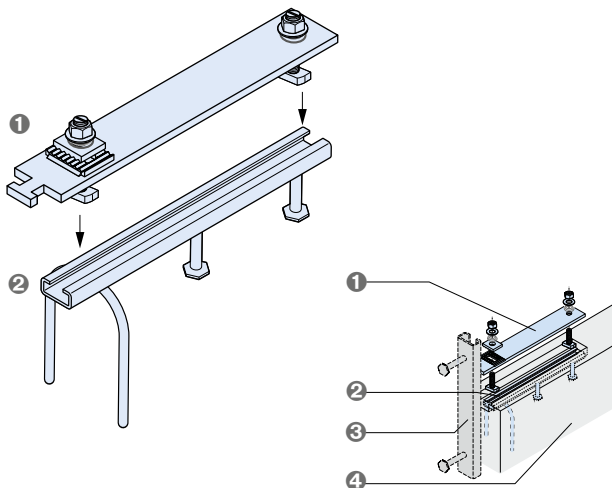
INDUSTRIE-
TECHNIK

Halfen Fertigteilanschluss, Halfen Justierhilfen

1
VERANKERN &
BEFESTIGEN

HVL 053

Halfen Fertigteilanschluss



- 1 Montageteil HVL-M vormontiert, bestehend aus: Hammerkopflasche mit eingepresster Rasterung, 1 gezahnte Gegenplatte, 2 Schraubenbefestigungssätze (Halfenschraube HS 38/17 - M12 x 50 + U-Scheibe + Kegeldruckfeder)
- 2 Einbauteil HVL-E bestehend aus: Halfenschiene HTA-CE 38/17-300 mit 2 Bolzenankern und einem Schlaufen-Endanker
- 3 HTA-CE 38/17 → Seite 30
- 4 Anzuschließendes Fertigteil

Artikelbezeichnung	Bestell-Nr.	Preis [EUR/ Stück]
Ausführung: FV gemäß Tabelle, Seite 15		
HVL - M - FV Montageteil	1000200678	51,65
HVL - E - FV Einbauteil	1000200679	16,15

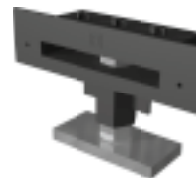
3
HEBEN &
ABSTÜTZEN

4
FASSADEN-
BEFESTIGUNGEN &
-VERSTÄRKUNGEN

5
INDUSTRIE-
TECHNIK

HBJ-W 053

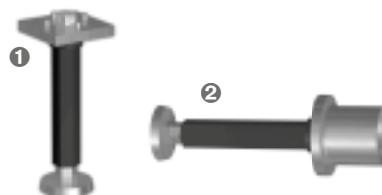
Halfen Betojuster für Wände



Artikelbezeichnung	Laststufe [kN]	Bestell-Nr.	Preis [EUR/ Stück]
Ausführung: Kunststoff mit Stahl (wb)			
HBJ-W	50	60001275	21,20

HBJ-S 053

Halfen Betojuster für Stützen



- 1 HBJ-S-V für vertikalen Einbau im Fertigteilwerk
- 2 HBJ-S-H für horizontalen Einbau im Fertigteilwerk

Artikelbezeichnung	Laststufe [kN]	Bestell-Nr.	Preis [EUR/ Stück]
Ausführung: Stahl (wb) mit Kunststoff			
V: Stützenjuster für vertikalen Einbau			
HBJ-S-6,0 V	60	1000203725	50,40
HBJ-S-10,0 V	100	1000201115	80,55
H: Stützenjuster für horizontalen Einbau			
HBJ-S-6,0 H	60	1000203726	71,85
HBJ-S-10,0 H	100	1000203727	81,60

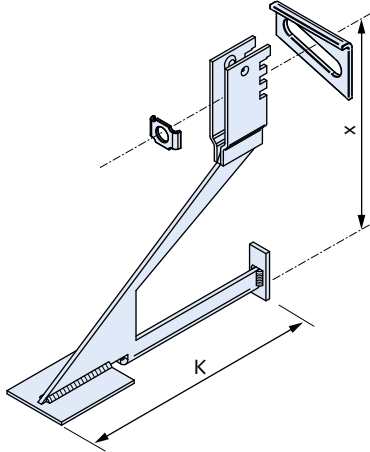
Ausführung: Kunststoff			
Aussparungsrohr für alle HBJ-S			
HBJ-S-AR ①		1000203728	auf Anfrage
Ausführung: Kunststoffstopfen			
HBJ-A64		3000024090	auf Anfrage
① Länge L [mm] bitte bei Bestellung angeben. L = Fundamentdicke - 183 mm			

Halfen Konsolanker

HK5-U

081

Konsolanker, Standardausführung Typ U, typengeprüft im geschlossenen Wandbereich, auch in Kombination mit Zwischenwinkeln
 Typ HW → Seite 241
 höhenjustierbar ± 20 mm



Artikelbezeichnung	Laststufe [kN]	Kraglänge K [mm]	Rückenmaß x [mm]	Bestell-Nr.	Preis [EUR/ Stück]
Ausführung: A4/L4 gemäß Tabelle, Seite 15					
HK5-U-	4,0-	130	150	1000004472	22,45
HK5-U-	4,0-	150	150	1000205075	22,95
HK5-U-	4,0-	170	150	1000205076	23,55
HK5-U-	4,0-	190	150	1000205077	23,85
HK5-U-	4,0-	210	150	60001630	24,25
HK5-U-	4,0-	230	175	60001631	26,50
HK5-U-	4,0-	250	175	60001632	28,45
HK5-U-	4,0-SK-	270	180	2300.01S	auf Anfrage
HK5-U-	4,0-SK-	290	200	2300.01S	auf Anfrage
HK5-U-	4,0-SK-	310	220	2300.01S	auf Anfrage
HK5-U-	4,0-SK-	330	240	2300.01S	auf Anfrage
HK5-U-	4,0-SK-	350	260	2300.01S	auf Anfrage
HK5-U-	8,0-	130	200	1000205078	31,40
HK5-U-	8,0-	150	200	1000205079	31,95
HK5-U-	8,0-	170	200	1000205080	31,10
HK5-U-	8,0-	190	200	1000205081	31,95
HK5-U-	8,0-	210	200	60001633	32,60
HK5-U-	8,0-	230	250	60001634	37,75
HK5-U-	8,0-	250	250	60001635	38,45
HK5-U-	8,0-SK-	270	270	2300.01S	auf Anfrage
HK5-U-	8,0-SK-	290	290	2300.01S	auf Anfrage
HK5-U-	8,0-SK-	310	310	2300.01S	auf Anfrage
HK5-U-	8,0-SK-	330	330	2300.01S	auf Anfrage
HK5-U-	8,0-SK-	350	350	2300.01S	auf Anfrage

Artikelbezeichnung	Laststufe [kN]	Kraglänge K [mm]	Rückenmaß x [mm]	Bestell-Nr.	Preis [EUR/ Stück]
Ausführung: A4/L4 gemäß Tabelle, Seite 15					
HK5-U-	12,0-	130	264	1000205082	46,75
HK5-U-	12,0-	150	264	1000004487	47,60
HK5-U-	12,0-	170	264	1000205083	48,65
HK5-U-	12,0-	190	264	1000205084	50,35
HK5-U-	12,0-	210	264	1000004490	51,70
HK5-U-	12,0-	230	314	1000205085	56,40
HK5-U-	12,0-	250	314	1000004492	57,70
HK5-U-	12,0-SK-	270	334	2300.01S	auf Anfrage
HK5-U-	12,0-SK-	290	354	2300.01S	auf Anfrage
HK5-U-	12,0-SK-	310	374	2300.01S	auf Anfrage
HK5-U-	12,0-SK-	330	394	2300.01S	auf Anfrage
HK5-U-	12,0-SK-	350	414	2300.01S	auf Anfrage
Andere Kraglängen und Abmessungen auf Anfrage * Hinweis: Bestellbeispiel siehe Übersichtsseite am Anfang des Kapitels, Schema A					

1
VERANKERN & BEFESTIGEN

2
LASTTRAGENDE VERBINDUNGEN

3
HEBEN & ABSTÜTZEN

4
FASSADEN-BEFESTIGUNGEN & -VERSTÄRKUNGEN

5
INDUSTRIE TECHNIK

Halfen Konsolanker

VERANKERN & BEFESTIGEN
1

LASTTRAGENDE VERBINDUNGEN
2

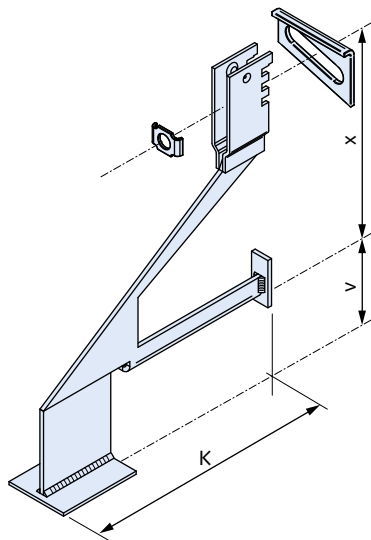
HEBEN & ABSTÜTZEN
3

FASSADEN-BEFESTIGUNGEN & -VERSTÄRKUNGEN
4

INDUSTRIE-TECHNIK
5

HK5-UV 081

Konsolanker Typ UV mit Höhenversatz Maß v , im geschlossenen Wandbereich, auch in Kombination mit Zwischenwinkeln
Typ HW → Seite 241
höhenjustierbar ± 20 mm



Artikelbezeichnung	Kraglänge K [mm]	Kennmaße [mm]	Bestell-Nr.	Preis [EUR/Stück] @
Laststufe [kN]				

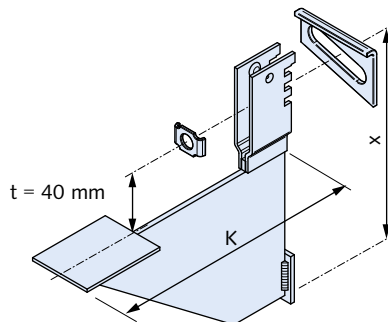
Ausführung: A4/L4 gemäß Tabelle, Seite 15

HK5-UV-	4,0-SK-	K = v = 60 ①	2300.02S	auf Anfrage
Änderung Versatzmaß je ± 10 mm				
				0,30
HK5-UV-	8,0-SK-	K = v = 60 ①	2300.02S	auf Anfrage
Änderung Versatzmaß je ± 10 mm				
				0,30
HK5-UV-	12,0-SK-	K = v = 60 ①	2300.02S	auf Anfrage
Änderung Versatzmaß je ± 10 mm				
				0,30

- ① Kraglänge K und Versatzmaß v bitte in mm angeben
- ② Preise SK: bitte Hinweis auf Seite 14 beachten
- * Hinweis: Bestellbeispiel siehe Übersichtseite am Anfang des Kapitels, Schema B

HK5-UT 081

Konsolanker Typ UT mit hochliegender Auflagerplatte, auch in Kombination mit Zwischenwinkeln
Typ HW → Seite 241
höhenjustierbar ± 20 mm



Artikelbezeichnung	Bestell-Nr.	Preis [EUR/Stück] @
Laststufe [kN] Kraglänge K [mm]		
Ausführung: A4/L4 gemäß Tabelle, Seite 15		
HK5-UT- 4,0-SK- K = ①	2300.03S	auf Anfrage
HK5-UT- 8,0-SK- K = ①	2300.03S	auf Anfrage
HK5-UT- 12,0-SK- K = ①	2300.03S	auf Anfrage

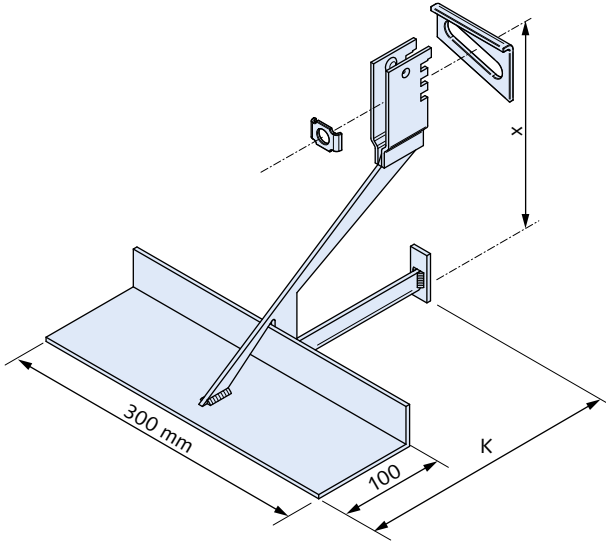
- ① Kraglänge K bitte in mm angeben
- ② Preise SK: bitte Hinweis auf Seite 14 beachten
- * Hinweis: Bestellbeispiel siehe Übersichtseite am Anfang des Kapitels, Schema A

Halfen Konsolanker

HK5-P

081

Konsolanker, Standardausführung P, z.B. im Bereich von Dehnungsfugen, höhenjustierbar ± 20 mm



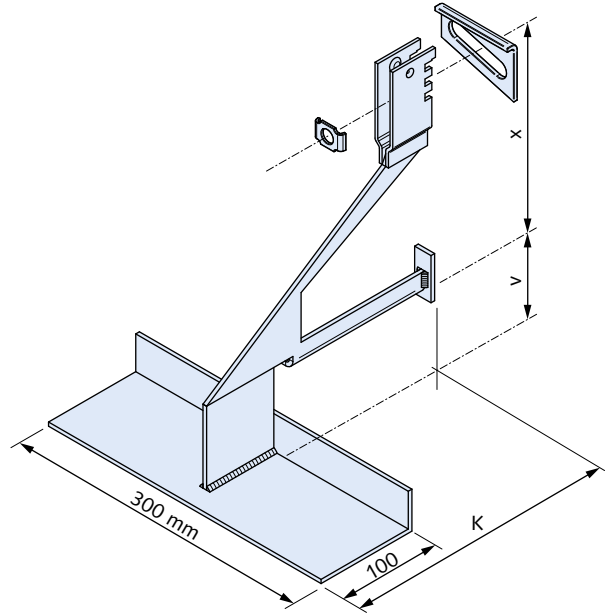
Artikelbezeichnung	Kraglänge K [mm]	Rückenmaß x [mm]	Bestell-Nr.	Preis [EUR/ Stück]
Ausführung: A4/L4 gemäß Tabelle, Seite 15				
HK5-P- 4,0-	130	150	2300.06S	53,30
HK5-P- 4,0-	150	150	2300.06S	52,75
HK5-P- 4,0-	170	150	2300.06S	53,20
HK5-P- 4,0-	190	150	2300.06S	53,85
HK5-P- 4,0-	210	150	2300.06S	53,85
HK5-P- 4,0-	230	175	2300.06S	55,85
HK5-P- 4,0-	250	175	2300.06S	56,55
HK5-P- 8,0-	130	200	2300.06S	58,85
HK5-P- 8,0-	150	200	2300.06S	59,40
HK5-P- 8,0-	170	200	2300.06S	60,10
HK5-P- 8,0-	190	200	2300.06S	59,75
HK5-P- 8,0-	210	200	2300.06S	60,10
HK5-P- 8,0-	230	250	2300.06S	64,95
HK5-P- 8,0-	250	250	2300.06S	65,60
HK5-P- 12,0-	130	264	2300.06S	74,75
HK5-P- 12,0-	150	264	2300.06S	75,80
HK5-P- 12,0-	170	264	2300.06S	76,95
HK5-P- 12,0-	190	264	2300.06S	78,10
HK5-P- 12,0-	210	264	2300.06S	79,25
HK5-P- 12,0-	230	314	2300.06S	84,15
HK5-P- 12,0-	250	314	2300.06S	85,55

Kraglängen bis 350 mm und andere Abmessungen auf Anfrage
 * Hinweis: Bestellbeispiel siehe Übersichtsseite am Anfang des Kapitels, Schema A

HK5-PV

081

Konsolanker Typ PV mit Höhenversatz Maß v, z.B. im Bereich von Dehnungsfugen, höhenjustierbar ± 20 mm



Artikelbezeichnung	Kraglänge K [mm]	Kennmaße [mm]	Bestell-Nr.	Preis [EUR/ Stück] @
Ausführung: A4/L4 gemäß Tabelle, Seite 15				
HK5-PV- 4,0-SK	K = v = 60 ①		2300.07S	auf Anfrage
Änderung Versatzmaß je ± 10 mm				0,70
HK5-PV- 8,0-SK	K = v = 60 ①		2300.07S	auf Anfrage
Änderung Versatzmaß je ± 10 mm				0,70
HK5-PV- 12,0-SK	K = v = 60 ①		2300.07S	auf Anfrage
Änderung Versatzmaß je ± 10 mm				0,70

① Kraglänge K und Versatzmaß v bitte in mm angeben
 * Hinweis: Bestellbeispiel siehe Übersichtsseite am Anfang des Kapitels, Schema B
 @ Preise SK: bitte Hinweis auf Seite 14 beachten.

1
VERANKERN &
BEFESTIGEN

2
LASTTRAGENDE
VERBINDUNGEN

3
HEBEN &
ABSTÜTZEN

4
FASSADEN-
BEFESTIGUNGEN &
-VERSTÄRKUNGEN

5
INDUSTRIE-
TECHNIK

Halfen Konsolanker

VERANKERN & BEFESTIGEN

1

LASTTRAGENDE VERBINDUNGEN

2

HEBEN & ABSTÜTZEN

3

FASSADEN-BEFESTIGUNGEN & VERSTÄRKUNGEN

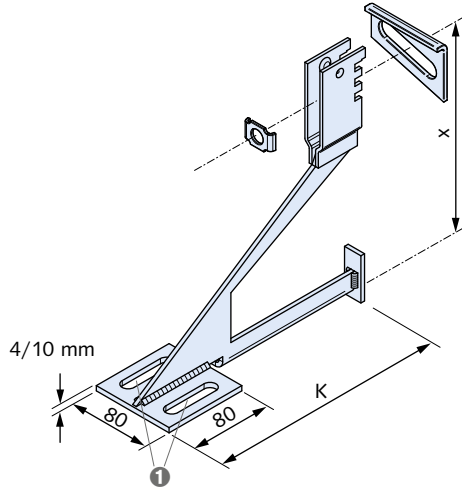
4

INDUSTRIE TECHNIK

5

HK5-S 081

Konsolanker für Fertigteilstürze, typengeprüft
Standardausführung Typ S, höhenjustierbar ± 20 mm



① Langlöcher für Einbau bzw. Montage der Fertigteilstürze

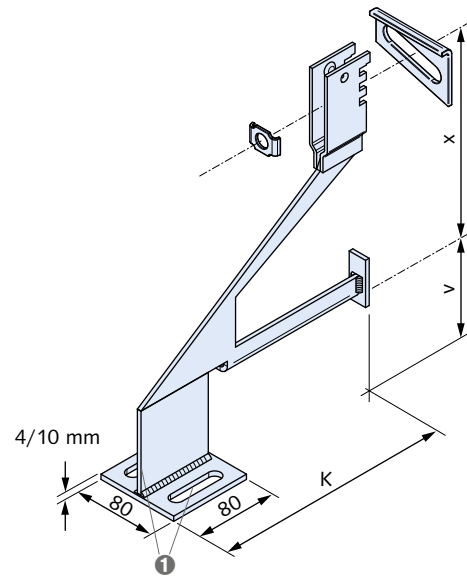
Artikelbezeichnung	Laststufe [kN]	Kraglänge K [mm]	Rückenmaß x [mm]	Bestell-Nr.	Preis [EUR/ Stück]
Ausführung: A4/L4 gemäß Tabelle, Seite 15					
HK5-S-	4,0-	130	150	1000004522	22,70
HK5-S-	4,0-	150	150	1000004523	22,65
HK5-S-	4,0-	170	150	1000004524	25,25
HK5-S-	4,0-	190	150	1000004525	23,25
HK5-S-	4,0-	210	150	60001650	26,20
HK5-S-	4,0-	230	175	60001651	28,45
HK5-S-	4,0-	250	175	60001652	30,20
HK5-S-	4,0-SK-	270	180	2300.08S	auf Anfrage
HK5-S-	4,0-SK-	290	200	2300.08S	auf Anfrage
HK5-S-	4,0-SK-	310	220	2300.08S	auf Anfrage
HK5-S-	4,0-SK-	330	240	2300.08S	auf Anfrage
HK5-S-	4,0-SK-	350	260	2300.08S	auf Anfrage
HK5-S-	8,0-	130	200	1000004529	38,60
HK5-S-	8,0-	150	200	1000004530	39,40
HK5-S-	8,0-	170	200	1000205101	34,95
HK5-S-	8,0-	190	200	1000205102	38,00
HK5-S-	8,0-	210	200	60001653	36,15
HK5-S-	8,0-	230	250	60001654	41,55
HK5-S-	8,0-	250	250	60001655	42,30
HK5-S-	8,0-SK-	270	270	2300.08S	auf Anfrage
HK5-S-	8,0-SK-	290	290	2300.08S	auf Anfrage
HK5-S-	8,0-SK-	310	310	2300.08S	auf Anfrage
HK5-S-	8,0-SK-	330	330	2300.08S	auf Anfrage
HK5-S-	8,0-SK-	350	350	2300.08S	auf Anfrage

Artikelbezeichnung	Laststufe [kN]	Kraglänge K [mm]	Rückenmaß x [mm]	Bestell-Nr.	Preis [EUR/ Stück]
Ausführung: A4/L4 gemäß Tabelle, Seite 15					
HK5-S-	12,0-	130	264	1000004536	53,30
HK5-S-	12,0-	150	264	1000205103	54,50
HK5-S-	12,0-	170	264	1000004538	55,00
HK5-S-	12,0-	190	264	1000205104	52,90
HK5-S-	12,0-	210	264	1000004540	57,95
HK5-S-	12,0-	230	314	1000205105	63,90
HK5-S-	12,0-	250	314	1000205106	65,55
HK5-S-	12,0-SK-	270	334	2300.08S	auf Anfrage
HK5-S-	12,0-SK-	290	354	2300.08S	auf Anfrage
HK5-S-	12,0-SK-	310	374	2300.08S	auf Anfrage
HK5-S-	12,0-SK-	330	394	2300.08S	auf Anfrage
HK5-S-	12,0-SK-	350	414	2300.08S	auf Anfrage

Andere Kraglängen und Abmessungen auf Anfrage
* Hinweis: Bestellbeispiel siehe Übersichtsseite am Anfang des Kapitels, Schema A
Einbau- und Montageanleitung für Fertigstürze → Seite 243.

HK5-SV 081

Konsolanker für Fertigteilstürze,
Typ SV mit Höhenversatz Maß v, höhenjustierbar ± 20 mm



① Langlöcher für Einbau bzw. Montage der Fertigteilstürze

Artikelbezeichnung	Laststufe [kN]	Kraglänge K [mm]	Kennmaße [mm]	Bestell-Nr.	Preis [EUR/ Stück] ②
Ausführung: A4/L4 gemäß Tabelle, Seite 15					
HK5-SV-	4,0-SK	K =	v = 60 ①	2300.09S	auf Anfrage
Änderung Versatzmaß je ± 10 mm					0,30
HK5-SV-	8,0-SK	K =	v = 60 ①	2300.09S	auf Anfrage
Änderung Versatzmaß je ± 10 mm					0,30
HK5-SV-	12,0-SK	K =	v = 60 ①	2300.09S	auf Anfrage
Änderung Versatzmaß je ± 10 mm					0,30

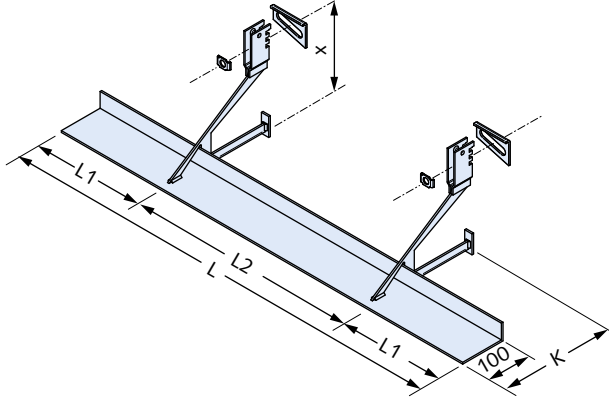
① Kraglänge K und Versatzmaß v bitte in mm angeben
* Hinweis: Bestellbeispiel siehe Übersichtsseite am Anfang des Kapitels, Schema B
② Preise SK: bitte Hinweis auf Seite 14 beachten

Halfen Konsolanker

HK5-F

081

Winkelkonsolanker Typ F, typengeprüft über Öffnungen, höhenjustierbar ± 20 mm



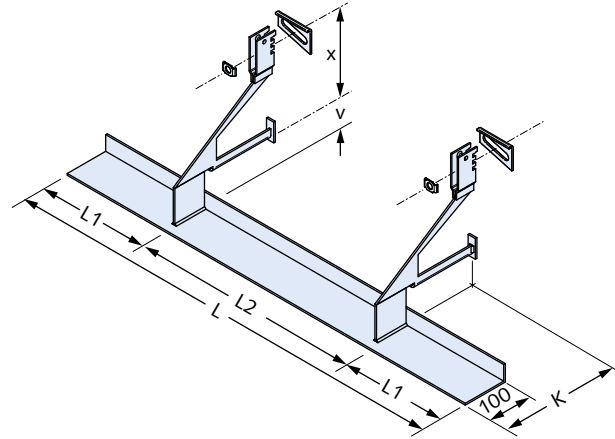
Artikelbezeichnung	Kraglänge Laststufe [kN]	Winkellängen K [mm]	L / L2 [mm]	Bestell-Nr.	Preis [EUR/ Stück] ②
Ausführung: A4/L4 gemäß Tabelle, Seite 15					
HK5-F-	4,0-	K =	995 / 500	2300.11S	124,15
HK5-F-	4,0-	K =	1245 / 750	2300.11S	137,10
HK5-F-	4,0-	K =	1495 / 1000	2300.11S	150,25
HK5-F-	8,0-	K =	995 / 500	2300.11S	138,10
HK5-F-	8,0-	K =	1245 / 750	2300.11S	151,10
HK5-F-	8,0-	K =	1495 / 1000	2300.11S	164,30
HK5-F-	12,0-	K =	995 / 500	2300.11S	166,30
HK5-F-	12,0-	K =	1245 / 750	2300.11S	182,65
HK5-F-	12,0-	K =	1495 / 1000	2300.11S	199,10
HK5-F-	4,0-SK-	K =	L / L2	2300.11S	auf Anfrage
HK5-F-	8,0-SK-	K =	L / L2	2300.11S	auf Anfrage
HK5-F-	12,0-SK-	K =	L / L2	2300.11S	auf Anfrage

Andere Kraglängen und Abmessungen auf Anfrage.
 * Hinweis: Bestellbeispiel siehe Übersichtsseite am Anfang des Kapitels, Schema B
 ① Kraglänge, Winkellängen als Kennzahlen bei Bestellung eingeben
 ② Preis für K-Maße von 130 - 350 mm.
 Preise SK: bitte Hinweis auf Seite 14 beachten

HK5-FV

081

Winkelkonsolanker Typ FV mit Höhenversatz Maß v, über Öffnungen, höhenjustierbar ± 20 mm



Artikelbezeichnung	Kraglänge Laststufe [kN]	Winkellängen K [mm]	L / L2 [mm]	Versatzmaß v [mm]	Bestell-Nr.	Preis [EUR/ Stück] ②
Ausführung: A4/L4 gemäß Tabelle, Seite 15						
HK5-FV-	4,0-	K =	995 / 500	v = 60 ①	2300.13S	162,65
HK5-FV-	4,0-	K =	1245 / 750	v = 60 ①	2300.13S	176,10
HK5-FV-	4,0-	K =	1495 / 1000	v = 60 ①	2300.13S	189,65
Änderung Versatzmaß je ± 10 mm						1,10
HK5-FV-	8,0-	K =	995 / 500	v = 60 ①	2300.13S	182,10
HK5-FV-	8,0-	K =	1245 / 750	v = 60 ①	2300.13S	195,55
HK5-FV-	8,0-	K =	1495 / 1000	v = 60 ①	2300.13S	209,05
Änderung Versatzmaß je ± 10 mm						1,10
HK5-FV-	12,0-	K =	995 / 500	v = 60 ①	2300.13S	218,50
HK5-FV-	12,0-	K =	1245 / 750	v = 60 ①	2300.13S	235,55
HK5-FV-	12,0-	K =	1495 / 1000	v = 60 ①	2300.13S	252,35
Änderung Versatzmaß je ± 10 mm						1,10
HK5-FV-	4,0-SK	K =	L / L2	v = 60 ①	2300.13S	auf Anfrage
HK5-FV-	8,0-SK	K =	L / L2	v = 60 ①	2300.13S	auf Anfrage
HK5-FV-	12,0-SK	K =	L / L2	v = 60 ①	2300.13S	auf Anfrage

Kraglängen bis 350 mm und andere Abmessungen auf Anfrage
 * Hinweis: Bestellbeispiel siehe Übersichtsseite am Anfang des Kapitels, Schema B
 ① Kraglänge K, Winkellängen L, L₂, Versatzmaß v als Kennzahlen bei Bestellung angeben (analog HK5-F)
 ② Preis für K-Maße von 130 - 250 mm.
 Preise SK: bitte Hinweis auf Seite 14 beachten

1
VERANKERN &
BEFESTIGEN

2
LASTTRAGENDE
VERBINDUNGEN

3
HEBEN &
ABSTÜTZEN

4
FASSADEN-
BEFESTIGUNGEN &
-VERSTÄRKUNGEN

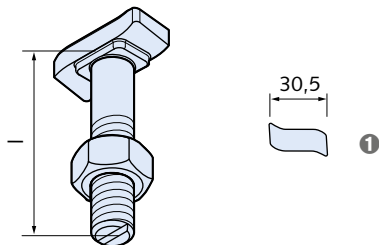
5
INDUSTRIE-
TECHNIK

Zubehör Halfen Verblendmauerwerk

VERANKERN & BEFESTIGEN
1

HS 38/17 081

Halfenschraube, passend zu HK5 Konsolanker in Verbindung mit Halfenschiene HTA-CE 38/17



① Standard-Kopfform

Artikelbezeichnung	PE [St.]	Bestell-Nr.	Preis [EUR/100 St.]
Gewinde x Länge l [mm]			

Ausführung: A4 gemäß Tabelle, Seite 15

HS 38/17	M12 x 72 A4	50	3000023343	592,55
HS 38/17	M12 x 90 A4	50	3000023344	619,80

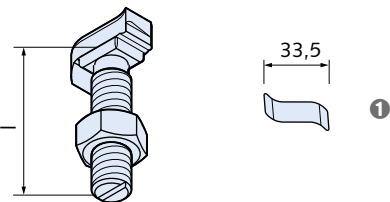
Weitere Schrauben → siehe Kapitel Industrietechnik

LASTTRAGENDE VERBINDUNGEN
2

HEBEN & ABSTÜTZEN
3

HS 40/22 081

Halfenschraube, passend zu HK5 Konsolanker in Verbindung mit Halfenschiene HTA-CE 40/25 ① und HTA-CE 40/22P ②



① Standard-Kopfform

Artikelbezeichnung	PE [St.]	Bestell-Nr.	Preis [EUR/100 St.]
Gewinde x Länge l [mm]			

Ausführung: A4 gemäß Tabelle, Seite 15

HS 40/22	M12 x 80 A4 ①	50	3000021128	2.539,15
HS 40/22	M16 x 80 A4 ②	50	3000021133	2.706,30

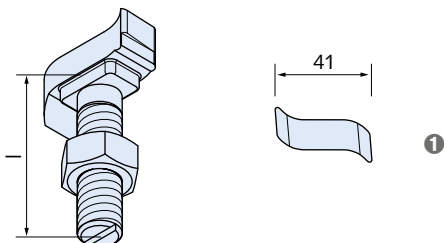
Weitere Schrauben → siehe Kapitel Industrietechnik

FASSADEN-BEFESTIGUNGEN & -VERSTÄRKUNGEN
4

INDUSTRIE TECHNIK
5

HS 50/30 081

Halfenschraube, passend zu HK5 Konsolanker in Verbindung mit Halfenschiene HTA-CE 49/30 ①, HTA-CE 54/33 ② und HTA-CE 50/30P ③



① Standard-Kopfform

Artikelbezeichnung	PE [St.]	Bestell-Nr.	Preis [EUR/100 St.]
Gewinde x Länge l [mm]			

Ausführung: A4 gemäß Tabelle, Seite 15

HS 50/30	M12 x 87 A4 ①	50	3000023345	1.265,85
HS 50/30	M16 x 87 A4 ②	25	3000020831	1.615,95

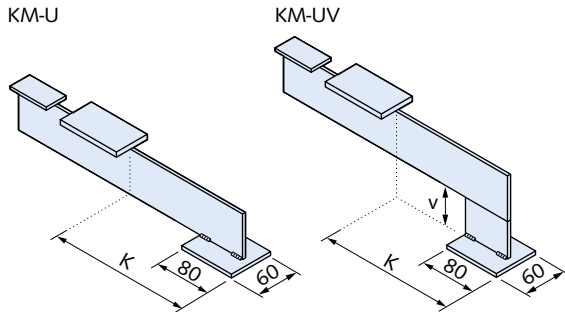
Weitere Schrauben → siehe Kapitel Industrietechnik

Halfen Konsolanker

KM-U / KM-UV

081

Einmörtelkonsole,
beide auch in Kombination mit Zwischenwinkeln Typ HW → Seite 241



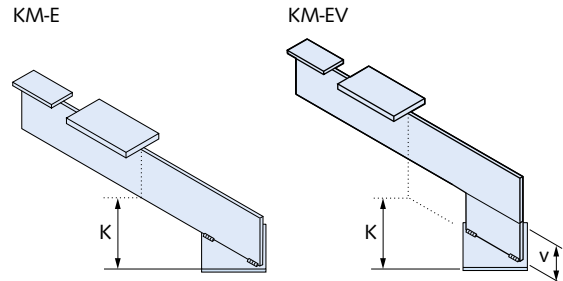
Artikelbezeichnung	Bestell-Nr.	Preis [EUR/ Stück]
Kraglänge k [mm] ①		
Ausführung: A4 gemäß Tabelle, Seite 15		
KM-U - 110 - A4	1000202563	36,80
KM-U - 130 - A4	1000202564	38,95
KM-U - 150 - A4	1000202565	40,95
KM-U - 170 - A4	1000202566	43,15
KM-U - 190 - A4	1000202567	44,35
KM-U - 210 - A4	1000202568	47,80
KM-U - 230 - A4	1000202569	48,60
KM-U - 250 - A4	1000202570	52,30
KM-U -SK, KM-UV -SK ②	1000202562	auf Anfrage

① Andere Kraglängen auf Anfrage.
② Ausführung, Kraglänge K und ggf. Höhenversatz v bitte bei Bestellung angeben

KM-E / KM-EV

081

Einmörtelkonsole, für Eckbereich
beide auch in Kombination mit Zwischenwinkeln Typ HW → Seite 241



Artikelbezeichnung	Bestell-Nr.	Preis [EUR/ Stück]
Kraglänge k [mm] ①		
Ausführung: A4 gemäß Tabelle, Seite 15		
KM-E - 110 - A4	1000202595	56,20
KM-E - 130 - A4	1000202596	59,10
KM-E - 150 - A4	1000202597	62,00
KM-E - 170 - A4	1000202598	64,80
KM-E - 190 - A4	1000202599	75,10
KM-E - 210 - A4	0102.050-00006	79,50
KM-E - 230 - A4	1000202600	85,15
KM-E - 250 - A4	1000202601	90,00
KM-E -SK, KM-EV -SK ②	1000202562	auf Anfrage

① Andere Kraglängen auf Anfrage
② Ausführung, Kraglänge K und ggf. Höhenversatz v bitte bei Bestellung angeben
Bitte beachten: Die Konsole ist durch den schrägen Einbau bei gleichem K-Maß größer

1

VERANKERN & BEFESTIGEN

2

LASTTRAGENDE VERBINDUNGEN

3

HEBEN & ABSTÜTZEN

4

FASSADEN-BEFESTIGUNGEN & -VERSTÄRKUNGEN

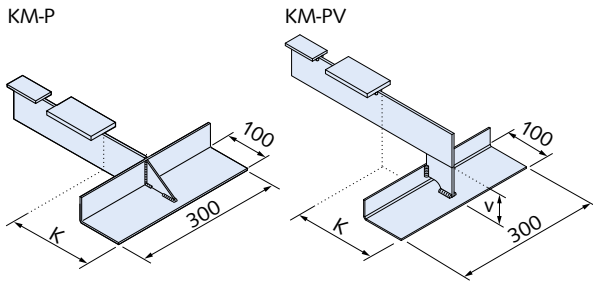
5

INDUSTRIE TECHNIK

Halfen Konsolanker

KM-P / KM-PV 081

Einmörtelkonsole



Artikelbezeichnung	Bestell-Nr.	Preis [EUR/Stück]
Kraglänge k [mm] ①		
Ausführung: A4 gemäß Tabelle, Seite 15		
KM-P - 110 - A4	1000202587	82,95
KM-P - 130 - A4	1000202588	84,80
KM-P - 150 - A4	1000202589	86,65
KM-P - 170 - A4	1000202590	88,45
KM-P - 190 - A4	1000202591	89,60
KM-P - 210 - A4	1000202592	92,75
KM-P - 230 - A4	1000202593	93,55
KM-P - 250 - A4	1000202594	96,70
KM-P -SK, KM-PV -SK ②	1000202562	auf Anfrage

① Andere Kraglängen auf Anfrage
 ② Ausführung, Kraglänge K und ggf. Höhenversatz v bitte bei Bestellung angeben

1
VERANKERN & BEFESTIGEN

2
LASTTRAGENDE VERBINDUNGEN

3
HEBEN & ABSTÜTZEN

4
FASSADEN-BEFESTIGUNGEN & -VERSTÄRKUNGEN

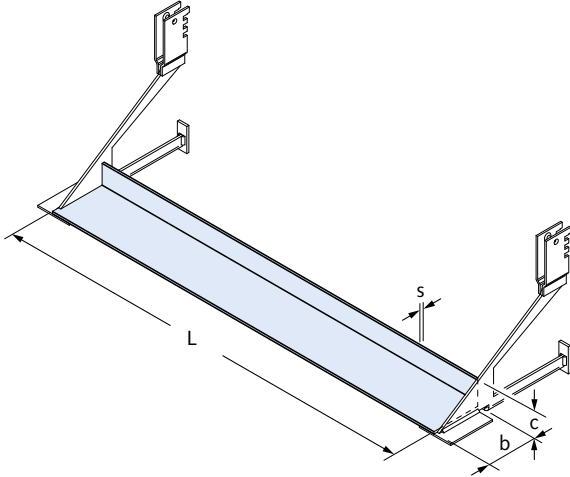
5
INDUSTRIE TECHNIK

Halfen Winkel

HW-95

081

Auflagerwinkel Typ HW-95
als Zwischenwinkel, typengeprüft



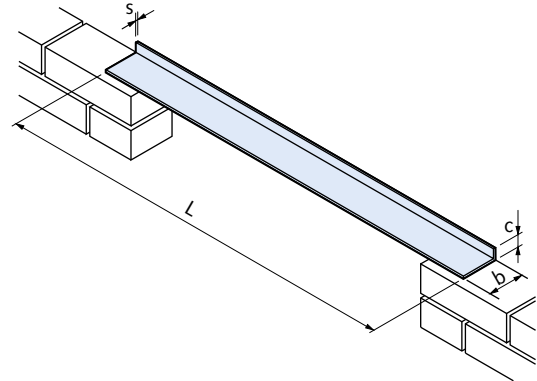
Artikelbezeichnung	Länge L [mm]	Bestell-Nr.	Preis [EUR/ Stück]
Winkelmaße b x c x s [mm]			
Ausführung: L4 gemäß Tabelle, Seite 15			
HW- 95 x 20 x 2 -	480	1000205032	15,95
HW- 95 x 30 x 3 -	730	1000004266	36,15
HW- 95 x 40 x 4 -	980	1000004267	65,50

Artikelbezeichnung, Winkelmaße und Länge mit Bestell-Nr. bei Bestellung angeben

HW-90

081

Auflagerwinkel Typ HW-90



Artikelbezeichnung	Winkelmaße b x c x s [mm]	Länge L [mm]	Bestell-Nr.	Preis [EUR/ Stück]
Ausführung: L4 gemäß Tabelle, Seite 15				
HW-	90 x 30 x 3 -	700	2110.010-00025	auf Anfrage
HW-	90 x 30 x 3 -	950	2110.010-00026	auf Anfrage
HW-	90 x 45 x 3 -	1200	2110.010-00027	auf Anfrage
HW-	90 x 60 x 3 -	1200	2110.010-00028	auf Anfrage
HW-	90 x 60 x 3 -	1450	2110.010-00029	auf Anfrage
HW-	90 x 60 x 4 -	1450	2110.010-00030	auf Anfrage
HW-	90 x 60 x 5 -	1450	2110.010-00031	auf Anfrage
HW-	90 x 90 x 4 -	1700	2110.010-00032	auf Anfrage
HW-	90 x 90 x 5 -	1700	2110.010-00033	auf Anfrage
HW-	90 x 90 x 4 -	1950	2110.010-00034	auf Anfrage
HW-	90 x 90 x 5 -	1950	2110.010-00035	auf Anfrage
HW-	90 x 90 x 6 -	1950	2110.010-00036	auf Anfrage
HW-	90 x 90 x 5 -	2200	2110.010-00037	auf Anfrage
HW-	90 x 90 x 6 -	2200	2110.010-00038	auf Anfrage
HW-	90 x 90 x 8 -	2200	2110.010-00039	auf Anfrage
HW-	90 x 100 x 8 -	2200	2110.010-00040	auf Anfrage
HW-L4-SK Sonderkonstruktion			2110.009-#	auf Anfrage

Artikelbezeichnung, Winkelmaße und Länge mit Bestell-Nr. bei Bestellung angeben
Weitere Abmessungen auf Anfrage
= Konfigurationsartikel, bei Bestellung bitte Artikelbezeichnung angeben

1
VERANKERN &
BEFESTIGEN

2
LASTTRAGENDE
VERBINDUNGEN

3
HEBEN &
ABSTÜTZEN

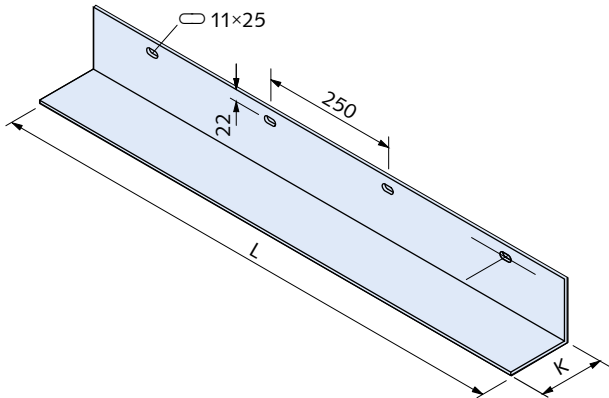
4
FASSADEN-
BEFESTIGUNGEN &
-VERSTÄRKUNGEN

5
INDUSTRIE-
TECHNIK

Halfen Winkel

KW 081

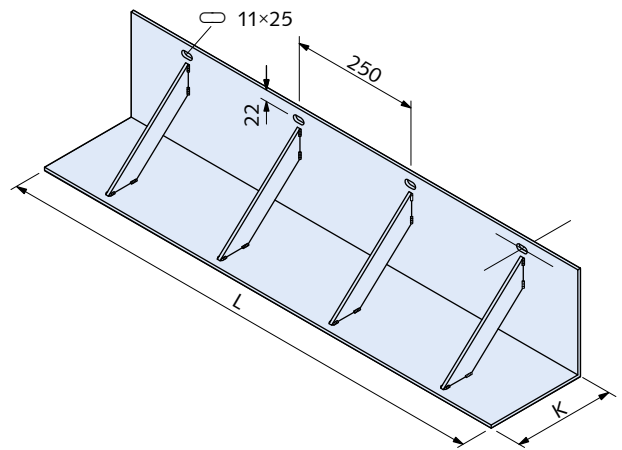
Anschraubwinkel Typ KW
Standardlängen L: 500 mm, 750 mm, 1000 mm



Artikelbezeichnung	Laststufe [kN]	Kraglänge K [mm]	Länge L [mm]	Bestell-Nr.	Preis [EUR/ Stück]
Ausführung: A4 gemäß Tabelle, Seite 15					
KW - 1,2 -	1,2	100	500	1000202634	57,80
KW - 1,2 -	1,2	100	750	1000202635	85,55
KW - 1,2 -	1,2	100	1000	1000200739	109,60
KW - 1,2 -	1,2	120	500	1000202636	69,20
KW - 1,2 -	1,2	120	750	1000202637	103,55
KW - 1,2 -	1,2	120	1000	1000200740	131,80
KW - 2,1 -	2,1	100	500	1000200741	78,50
KW - 2,1 -	2,1	100	750	1000202638	116,70
KW - 2,1 -	2,1	100	1000	1000202639	151,05
KW - 2,1 -	2,1	120	500	1000202640	94,45
KW - 2,1 -	2,1	120	750	1000202641	141,45
KW - 2,1 -	2,1	120	1000	1000202642	182,65
KW - 3,2 -	3,2	100	500	1000200742	100,65
KW - 3,2 -	3,2	100	750	1000200743	153,40
KW - 3,2 -	3,2	100	1000	1000200744	197,80
KW - 3,2 -	3,2	120	500	1000202643	125,15
KW - 3,2 -	3,2	120	750	1000202644	186,85
KW - 3,2 -	3,2	120	1000	1000200745	240,55
KW-SK Sonderkonstruktion				1000200746	auf Anfrage

KWL 081

Anschraubwinkel Typ KWL
Standardlängen L: 500 mm, 750 mm, 1000 mm



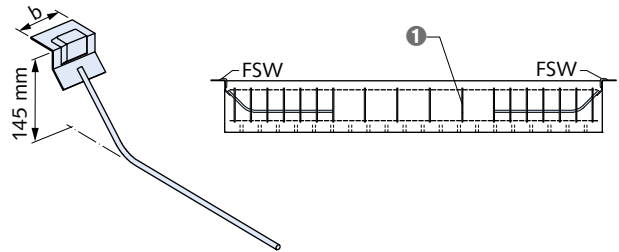
Artikelbezeichnung	Laststufe [kN]	Kraglänge K [mm]	Länge L [mm]	Bestell-Nr.	Preis [EUR/ Stück]
Ausführung: L4 gemäß Tabelle, Seite 15					
KWL - 1,5 -	1,5	130	500	1000205033	auf Anfrage
KWL - 1,5 -	1,5	130	750	1000205034	auf Anfrage
KWL - 1,5 -	1,5	130	1000	1000205035	auf Anfrage
KWL - 1,5 -	1,5	150	500	1000205036	auf Anfrage
KWL - 1,5 -	1,5	150	750	1000205037	auf Anfrage
KWL - 1,5 -	1,5	150	1000	1000205038	auf Anfrage
KWL - 1,5 -	1,5	170	500	1000205039	auf Anfrage
KWL - 1,5 -	1,5	170	750	1000205040	auf Anfrage
KWL - 1,5 -	1,5	170	1000	1000201583	auf Anfrage
KWL - 1,5 -	1,5	190	500	1000205041	auf Anfrage
KWL - 1,5 -	1,5	190	750	1000205042	auf Anfrage
KWL - 1,5 -	1,5	190	1000	1000205043	auf Anfrage
KWL - 1,5 -	1,5	210	500	1000205044	auf Anfrage
KWL - 1,5 -	1,5	210	750	1000205045	auf Anfrage
KWL - 1,5 -	1,5	210	1000	1000205046	auf Anfrage
KWL - 1,5 -	1,5	230	500	1000205047	auf Anfrage
KWL - 1,5 -	1,5	230	750	1000205048	auf Anfrage
KWL - 1,5 -	1,5	230	1000	1000205049	auf Anfrage
KWL - 1,5 -	1,5	250	500	1000205050	auf Anfrage
KWL - 1,5 -	1,5	250	750	1000205051	auf Anfrage
KWL - 1,5 -	1,5	250	1000	1000205052	auf Anfrage
KWL - 3,2 -	3,2	130	500	1000205053	147,20
KWL - 3,2 -	3,2	130	750	1000205054	211,00
KWL - 3,2 -	3,2	130	1000	1000205055	263,85
KWL - 3,2 -	3,2	150	500	1000205056	156,20
KWL - 3,2 -	3,2	150	750	1000205057	231,35
KWL - 3,2 -	3,2	150	1000	1000205058	291,20

Halfen Winkel, Halfen Sturzeinbauteile

Artikelbezeichnung	Kraglänge K [mm]	Länge L [mm]	Bestell-Nr.	Preis [EUR/ Stück]	
Ausführung: L4 gemäß Tabelle, Seite 15					
KWL -	3,2 -	170 -	500	1000205059	169,65
KWL -	3,2 -	170 -	750	1000205060	251,85
KWL -	3,2 -	170 -	1000	1000201826	318,45
KWL -	3,2 -	190 -	500	1000205061	186,65
KWL -	3,2 -	190 -	750	1000205062	277,40
KWL -	3,2 -	190 -	1000	1000205063	357,55
KWL -	3,2 -	210 -	500	1000205064	200,30
KWL -	3,2 -	210 -	750	1000205065	297,90
KWL -	3,2 -	210 -	1000	1000205066	384,90
KWL -	3,2 -	230 -	500	1000205067	217,30
KWL -	3,2 -	230 -	750	1000205068	323,35
KWL -	3,2 -	230 -	1000	1000205069	419,00
KWL -	3,2 -	250 -	500	1000205070	230,80
KWL -	3,2 -	250 -	750	1000205071	343,70
KWL -	3,2 -	250 -	1000	1000201584	446,30
KWL-SK-Sonderkonstruktion			1000201585	auf Anfrage	

FSW 081

Fertigteilsturzwinkel Typ FSW, typengeprüft



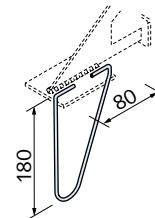
1 Bügel bauseits

Artikelbezeichnung	Laststufe [kN]	Maß b [mm]	Bestell-Nr.	Preis [EUR/ Stück]
Ausführung: A4 gemäß Tabelle, Seite 15				
FSW -	2,6 -	60 - A4	1000202648	10,50
FSW -	3,5 -	80 - A4	1000201804	11,95
FSW -	3,9 -	60 - A4	1000200747	15,15
FSW -	5,1 -	60 - A4	1000202650	30,45
FSW -	5,3 -	80 - A4	1000200748	31,10
FSW -	6,8 -	80 - A4	1000200749	37,20

Preise SK: bitte Hinweis auf Seite 14 beachten

HSL-A1 081

Aufhängeschlaufen Typ HSL-A1 für Einzelkonsolanker HK5-U, HK5-UV



Artikelbezeichnung	PE [St.]	Bestell-Nr.	Preis [EUR/ Stück]
Ausführung: A4 gemäß Tabelle, Seite 15			
HSL-A1 - A4	10	1000202657	2,25

1 VERANKERN & BEFESTIGEN

2 LASTTRAGENDE VERBINDUNGEN

3 HEBEN & ABSTÜTZEN

4 FASSADEN-BEFESTIGUNGEN & -VERSTÄRKUNGEN

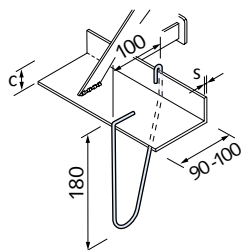
5 INDUSTRIE-TECHNIK

Halfen Sturzeinbauteile

VERANKERN & BEFESTIGEN
1

HSL-W... 081

Aufhängeschlaufen Typ HSL-W... für Winkel und Konsolanker Typ HK5-P, HK5-PV, HK5-F, HK5-FV

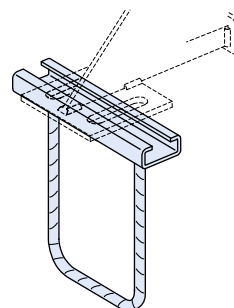


Artikelbezeichnung	c / s [mm]	PE [St.]	Bestell-Nr.	Preis [EUR/ Stück]
Ausführung: A4 gemäß Tabelle, Seite 15				
HSL-W20 - 1	20 / 2 - 6	10	1000202661	2,50
HSL-W30 - 1	30 / 3 - 6	10	1000202662	2,50
HSL-W40 - 1	40 / 3 - 6	10	1000202663	2,50
HSL-W50 - 1	50 / 3 - 6	10	1000202664	2,50
HSL-W60 - 1	60 / 3 - 6	10	1000202665	2,50
HSL-W70 - 1	70 / 4 - 8	10	1000202666	2,65
HSL-W80 - 1	80 / 4 - 8	10	1000202667	2,65
HSL-W90 - 1	90 / 4 - 8	10	1000202668	2,80

LASTTRAGENDE VERBINDUNGEN
2

HTA-ES 081

Halfenschiene Typ HTA-ES für HK5-S, HK5-SV → Seite 236 typengeprüft



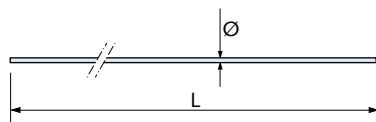
Artikelbezeichnung	Bestell-Nr.	Preis [EUR/ Stück]
Ausführung: A4/L4 gemäß Tabelle, Seite 15		
HTA-ES 28/15 - A4	1000200750	auf Anfrage
HTA-ES 38/17 - A4	1000200751	auf Anfrage
HTA-ES 49/30 - A4	1000200752	auf Anfrage

Hinweis: Befestigungsmittel für HTA-ES an HK5-S, HK5-SV → je 2 Schrauben und Unterlegscheiben US pro Schiene erforderlich!

HEBEN & ABSTÜTZEN
3

HSL-Z 081

Edelstahldraht Typ HSL-Z als Längsbewehrung

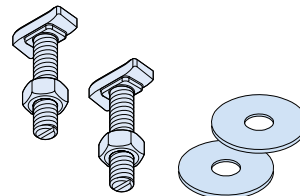


Artikelbezeichnung	Ø	L	PE [St.]	Bestell-Nr.	Preis [EUR/ Stück]
Ausführung: A4 gemäß Tabelle, Seite 15					
HSL-Z 01	4 mm	3,00 m	10	1000202703	6,75
HSL-Z 01	4 mm	1,00 m	10	1000202702	2,30

FASSADEN-BEFESTIGUNGEN & VERSTÄRKUNGEN
4

HTA-ES Befestigungsset 081

Befestigungsset zur Schiene HTA-ES bestehend aus 2 Schrauben plus 2 Unterlegscheiben



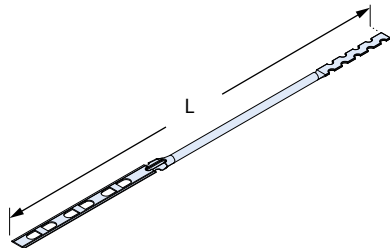
Artikelbezeichnung	PE [St.]	Bestell-Nr.	Preis [EUR/ Stück]
Ausführung: A4 gemäß Tabelle, Seite 15			
HTA-ES 28/15 Befestigungsset	100	60000298	auf Anfrage
HTA-ES 38/17 Befestigungsset	50	60000299	auf Anfrage
HTA-ES 50/30 Befestigungsset	25	60000300	auf Anfrage

INDUSTRIE TECHNIK
5

Halfen Luftschichtanker

LSA-FS Zum Einlegen in MW (auch in Dünnbettmörtel) 053

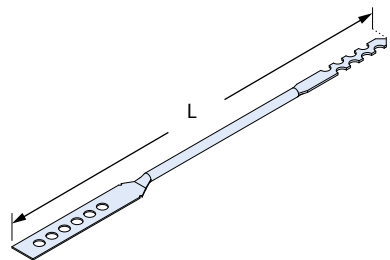
Luftschichtanker Typ LSA-FS
Bauaufsichtlich zugelassen Z-17.1-888



Artikelbezeichnung	für Schalenabstand [mm]	Bestell-Nr.	Preis [EUR/100 St.]
L [mm]			
Ausführung: A4 gemäß Tabelle, Seite 15			
LSA-FS-280-A4 FS-Anker	bis 130	3000020823	auf Anfrage
LSA-FS-300-A4 FS-Anker	bis 150	3000023229	auf Anfrage
LSA-FS-320-A4 FS-Anker	bis 170	3000023230	auf Anfrage

LSA-F Zum Einlegen in MW (auch in Dünnbettmörtel) 053

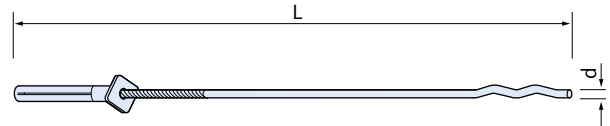
Luftschichtanker Typ LSA-F
Bauaufsichtlich zugelassen Z-17.1-888



Artikelbezeichnung	für Schalenabstand [mm]	PE [St.]	Bestell-Nr.	Preis [EUR/100 St.]
L [mm]				
Ausführung: A4 gemäß Tabelle, Seite 15				
LSA-F-340/6 F-Anker	175 - 195	250	3000020822	158,85
LSA-F-360/6 F-Anker	195 - 210	250	7000201576	167,45

LSA-DW Verankerungsgrund Vollstein MW + StB 053

Luftschichtanker Typ LSA-DW inkl. Dübelhülse 8 x 60
Zulassungen Z-17.1-1138 und Z-17.1-825 gelten für Schalenabstand ≤ 250 mm
Zulassung Z-21.2-1009 gilt für Schalenabstand ≤ 400 mm



Artikelbezeichnung	für Schalenabstand [mm]	PE [St.] [⊕]	Bestell-Nr.	Preis [EUR/100 St.]
L / d [mm]				
Ausführung: A4 gemäß Tabelle, Seite 15				
LSA-DW - 180/4	25-45	250	3000020816	99,70
LSA-DW - 210/4	45-75	250	3000020817	108,00
LSA-DW - 250/4	75-115	250	3000023216	119,55
LSA-DW - 275/4	115-140	250	7000200207	126,65
LSA-DW - 300/4	140-165	250	3000020818	134,65
LSA-DW - 320/4	165-185	250	3000020819	144,85
LSA-DW - 350/4	185-215	250	3000020820	158,20
LSA-DW - 400/4	215-250	250	3000020821	180,80
LSA-DW - 350/5	bis 215	250	3000023217	auf Anfrage
LSA-DW - 375/5	bis 240	250	0142.080-00102	auf Anfrage
LSA-DW - 400/5	bis 265	250	3000023218	auf Anfrage
LSA-DW - 425/5	bis 290	250	3000023219	auf Anfrage
LSA-DW - 450/5	bis 315	250	3000023220	auf Anfrage
LSA-DW - 475/5	bis 340	250	0142.080-00106	auf Anfrage
LSA-DW - 500/5	bis 365	250	0142.080-00107	auf Anfrage
LSA-DW - 525/5	bis 390	250	0142.080-00108	auf Anfrage
LSA-DW - 550/5	bis 400	250	0142.080-00109	auf Anfrage

⊕ Jeder PE von 250 Stück liegt ein Einschlagrohr bei.

1 VERANKERN & BEFESTIGEN

2 LASTTRAGENDE VERBINDUNGEN

3 HEBEN & ABSTÜTZEN

4 FASSADEN-BEFESTIGUNGEN & -VERSTÄRKUNGEN

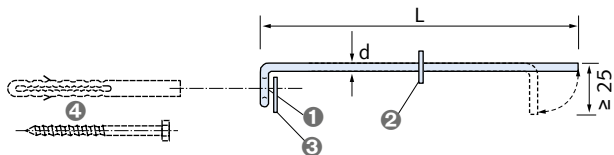
5 INDUSTRIETECHNIK

Halfen Luftschichtanker

VERANKERN & BEFESTIGEN
1

LSA-L Verankerungsgrund MW aus HLZ, KSL-Steine 053

Mit U-Scheibe und Tropfscheibe



- 1 Öse
- 2 Tropfscheibe
- 3 U-Scheibe
- 4 Nypondübel + Befestigungsschraube (A4)

Artikelbezeichnung	für Schalenabstand [mm]	PE [St.]	Bestell-Nr.	Preis [EUR/100 St.]
Länge L / d [mm]				

Ausführung: A4 gemäß Tabelle, Seite 15

LSA-L - 235/4	20-150	100	60000303	166,30
---------------	--------	-----	----------	--------

LASTTRAGENDE VERBINDUNGEN
2

LSA-L Zubehör: DUE-SXRL 053

Zu LSA-L passender Nypondübel und Sechskant-Befestigungsschraube (A4)



- 1 Nypondübel
- 2 Sechskant-Befestigungsschraube

Artikelbezeichnung	PE [St.]	Bestell-Nr.	Preis [EUR/100 St.]

Ausführung: A4 gemäß Tabelle, Seite 15

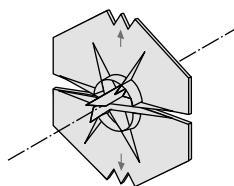
DUE-SXRL 10x80 SS- A4	100	3000021488	638,00
-----------------------	-----	------------	--------

HEBEN & ABSTÜTZEN
3

FASSADEN-BEFESTIGUNGEN & -VERSTÄRKUNGEN
4

LSZ 053

Dämmstoffhalter mit Tropfnase Typ LSZ-ISO-CLIP Maxi-F
Passend zu LSA-F



Artikelbezeichnung	PE [St.]	Bestell-Nr.	Preis [EUR/100 St.]

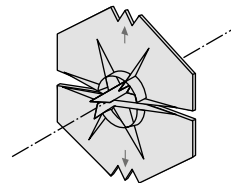
Ausführung: Kunststoff

LSZ-ISO-CLIP Maxi-F	250	3000020826	5,35
---------------------	-----	------------	------

INDUSTRIE TECHNIK
5

LSZ 053

Dämmstoffhalter mit Tropfnase Typ LSZ-ISO-CLIP

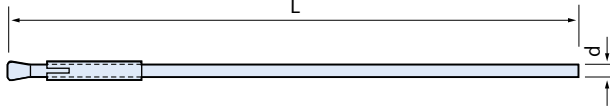


Artikelbezeichnung	für Anker-Ø [mm]	PE [St.]	Bestell-Nr.	Preis [EUR/100 St.]
Ausführung: Kunststoff				
LSZ-ISO-CLIP 3-6	3 - 6	250	7000200208	5,35

Halfen Luftschichtanker

HEA: Verankerungsgrund StB 053

Luftschichtanker Typ HEA
Bauaufsichtlich zugelassen Z-211-910



Artikelbezeichnung Länge L / d [mm]	für Schalen- abstand [mm]	PE [St.]	Bestell-Nr.	Preis [EUR/100 St.]
Ausführung: A4 gemäß Tabelle, Seite 15				
HEA - 160/4	bis 45	100	3000020809	121,85
HEA - 200/4	45-85	100	3000023205	127,35
HEA - 250/4	85-135	100	3000020810	133,00
HEA - 300/4	135-185	100	3000020811	149,80
HEA - 200/5	45-85	100	3000023206	155,15
HEA - 250/5	85-135	100	3000023207	177,40
HEA - 300/5	135-185	100	3000023208	205,10

HEA Zubehör: EW 053

Einschlagwerkzeug bzw. Abbiegerohr passend zu HEA



Artikelbezeichnung	Bestell-Nr.	Preis [EUR/ Stück]
HEA-EW 4	für HEA-.../4	1000200777
HEA-EW 5	für HEA-.../5	1000202727

HEA Zubehör: BB 053

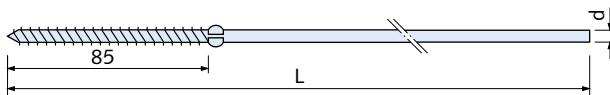
Bundbohrer passend zu HEA



Artikelbezeichnung Ø / L [mm]	Bestell-Nr.	Preis [EUR/ Stück]
HEA-BB 4 - 6x40	für HEA-.../4	3000020824
HEA-BB 5 - 7x40	für HEA-.../5	3000023242

HPV-L: Verankerungsgrund Porenbeton 053

Porenbeton-Luftschichtanker Typ HPV-L



Artikelbezeichnung Länge L / d [mm]	für Schalenab- stand [mm]	PE [St.]	Bestell-Nr.	Preis [EUR/100 St.]
Ausführung: A4 gemäß Tabelle, Seite 15				
HPV-L - 240/4	bis 80	250	3000020813	147,90
HPV-L - 280/4	80-120	250	3000020814	166,30
HPV-L - 320/4	120-160	250	3000020815	184,70

HPV Zubehör: Z1 053

Einschraub- und Abbiegerohr passend zu HPV-L



Artikelbezeichnung	PE [St.]	Bestell-Nr.	Preis [EUR/ Stück]
HPV - Z1	für HPL-L-.../4	1	3000020825

1
VERANKERN &
BEFESTIGEN

2
LASTTRAGENDE
VERBINDUNGEN

3
HEBEN &
ABSTÜTZEN

4
FASSADEN-
BEFESTIGUNGEN &
-VERSTÄRKUNGEN

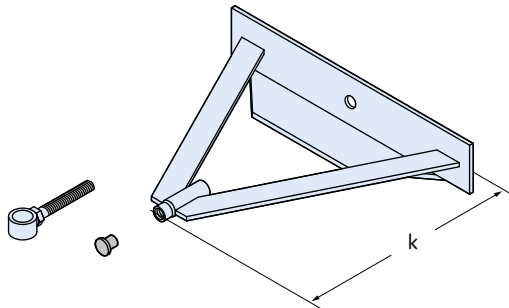
5
INDUSTRIE TECHNIK

Halfen Gerüstanker

1 VERANKERN & BEFESTIGEN
2 LASTTRAGENDE VERBINDUNGEN
3 HEBEN & ABSTÜTZEN
4 FASSADEN-BEFESTIGUNGEN & -VERSTÄRKUNGEN
5 INDUSTRIE-TECHNIK

HGA-Q 081

Gerüstanker, Typ HGA-Q mit Innengewinde, inkl. Kunststoffkappe HGA-STO und Ringschraube HGA-RS

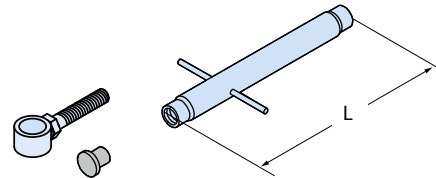


Artikelbezeichnung	Bestell-Nr.	Preis [EUR/ Stück]
Kraglänge k [mm] ①		
Ausführung: A4 gemäß Tabelle, Seite 15		
HGA-Q - 160	60000310	41,75
HGA-Q - 185	60000311	42,00
HGA-Q - 210	60000312	43,45
HGA-Q - 235	60000313	49,60
HGA-Q - 260	60000314	51,40
HGA-Q - 285	60000315	auf Anfrage
HGA-Q - 310	60000316	auf Anfrage
HGA-Q - 335	60000317	auf Anfrage
HGA-Q - 360	60000318	auf Anfrage
HGA-Q - SK -	1000200782	auf Anfrage

Mitgelieferte Ringschraube HGA-RS entspricht den statischen Anforderungen bei Halfen Gerüstankern HGA-Q und HGA-ZN
① Gewünschtes Maß K bitte angeben

HGA-ZN 081

Gerüstanker Typ HGA-ZN mit Innengewinde, inkl. Kunststoffkappe HGA-STO und Ringschraube HGA-RS



Artikelbezeichnung	Bestell-Nr.	Preis [EUR/ Stück]
Ankerlänge L [mm] ①		
Ausführung: A4 gemäß Tabelle, Seite 15		
HGA-ZN - 115	60000319	16,20
HGA-ZN - 145	60000320	16,70
HGA-ZN - 175	60000321	18,20
HGA-ZN - 205	60000322	18,15
HGA-ZN - 235	60000323	auf Anfrage
HGA-ZN - 265	60000324	auf Anfrage
HGA-ZN - 295	60000325	auf Anfrage
HGA-ZN - 325	60000326	auf Anfrage
HGA-ZN - 355	60000327	auf Anfrage
HGA-ZN - SK -	1000202801	auf Anfrage

Mitgelieferte Ringschraube HGA-RS entspricht den statischen Anforderungen bei Halfen Gerüstankern HGA-Q und HGA-ZN
① Gewünschtes Maß L in Abhängigkeit von Wandabstand g angeben (siehe Katalog)

HGA-RS 081

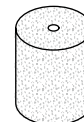
Ringschraube Typ HGA-RS passend zu Gerüstanker HGA-Q und HGA-ZN



Artikelbezeichnung	Bestell-Nr.	Preis [EUR/ Stück]
Ausführung: GV = galvanisch verzinkt, chrom-6-frei		
HGA-RS - M12 x 80 GV	4000200638	7,90

HGA Zubehör: HGA-STO WDVS 081

Gerüstanker-Stopfen für Wärmedämmverbundsystem

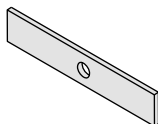


Artikelbezeichnung	PE [St.]	Bestell-Nr.	Preis [EUR/ Stück]
Ausführung: PUR Weichschaum			
HGA-STO WDVS	25	3000023342	auf Anfrage

Halfen Gerüstanker, Zubehör Halfen Verblendmauerwerk

HGA Zubehör: HIP 081

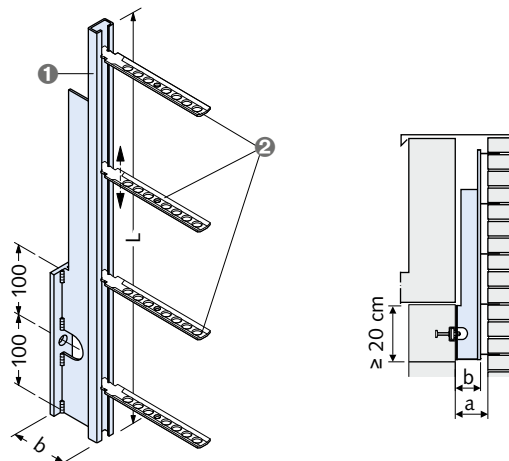
Hartschaumplatte
Halfen Insulation Plate



Artikelbezeichnung	Bestell-Nr.	Preis [EUR/ Stück]
Passend für:		
Ausführung: PVC		
HGA HIP-1 HGA-Q 160/185/210	3000020828	auf Anfrage
HGA HIP-2 HGA-Q 235/260/285	3000020829	auf Anfrage
HGA HIP-3 HGA-Q 310/335/360	3000020830	auf Anfrage

HAV 081

Attika-Verblendanker Typ HAV



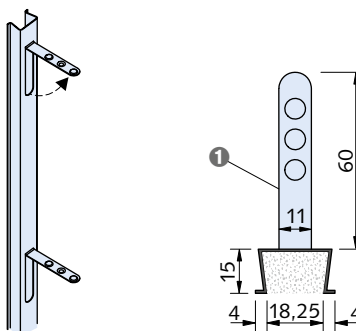
- ① Profil 28/15
- ② Maueranschlussanker Typ ML (separat bestellen)

Artikelbezeichnung	Bestell-Nr.	Preis [EUR/ Stück]
a [min] / L [mm]	b [mm]	
Ausführung: A4 gemäß Tabelle, Seite 15		
HAV 80/600	75	1000202765 70,80
HAV 80/850	75	1000202766 87,80
HAV 80/1100	75	1000202767 108,40
HAV 140/600	135	1000202768 120,15
HAV 140/850	135	1000202769 145,80
HAV 140/1100	135	1000200778 155,35
HAV SK ①	1000202770	auf Anfrage

① Sonderkonstruktion, Maße b und L bei Bestellung angeben

HMS 25/15 D 059

Halfen Maueranschlussschiene mit Dellenankern und Kombifüllung (KF)



- ① Dellenanker (vorgestanzt, herausbiegbar)

Artikelbezeichnung	Bestell-Nr.	Preis [EUR/ Stück]
Länge L [mm]		
Ausführung: A4 gemäß Tabelle, Seite 15		
HMS 25/15 D-A4	2500-KF	1000200556 44,70

1
VERANKERN &
BEFESTIGEN

2
LASTTRAGENDE
VERBINDUNGEN

3
HEBEN &
ABSTÜTZEN

4
FASSADEN-
BEFESTIGUNGEN &
-VERSTÄRKUNGEN

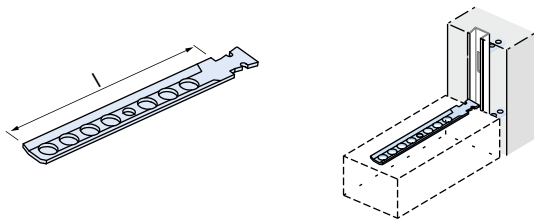
5
INDUSTRIE-
TECHNIK

Zubehör Halfen Verblendmauerwerk

1
VERANKERN &
BEFESTIGEN

ML 053

Halfen Maueranschlussanker
passend zu Maueranschlussschiene HMS 25/15D und Halfenschiene
Profil HTA-CE 28/15, HL 28/15, HM 28/15 sowie HAV

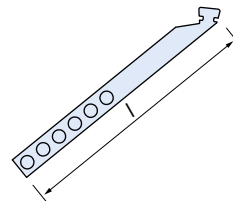


Artikelbezeichnung	PE [St.]	Bestell-Nr.	Preis [EUR/100 St.]
Länge l [mm]			
Ausführung: A4 gemäß Tabelle, Seite 15			
ML- 85 - A4	200	1000200754	399,00
ML- 120 - A4	200	1000200755	487,80
ML- 180 - A4	200	1000200756	600,80

2
LASTTRAGENDE
VERBINDUNGEN

MLS 053

Halfen Maueranschlussanker
passend zu Maueranschlussschiene HMS 25/15D und Halfenschiene
Profil HTA-CE 28/15, HL 28/15, HM 28/15

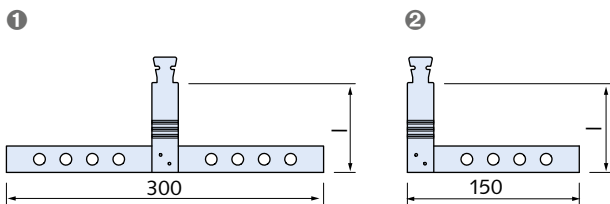


Artikelbezeichnung	PE [St.]	Bestell-Nr.	Preis [EUR/100 St.]
Länge l [mm]			
Ausführung: A4 gemäß Tabelle, Seite 15			
MLS- 300 - A4	200	1000202711	1.253,90
MLS- 350 - A4	200	1000202712	1.325,15
MLS- 400 - A4	200	1000202713	1.399,05

3
HEBEN &
ABSTÜTZEN

MLQ 053

Halfen Maueranschlussanker
passend zu Maueranschlussschiene HMS 25/15D und Halfenschiene
Profil HTA-CE 28/15, HL 28/15, HM 28/15



- ① MLQ-D = Doppelseitig
- ② MLQ-E = Einseitig

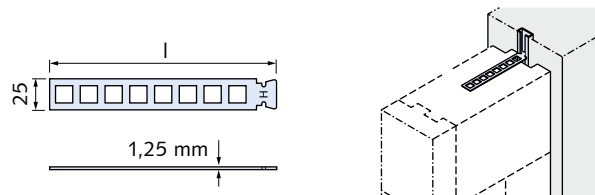
Artikelbezeichnung	Bestell-Nr.	Preis [EUR/100 St.]
Länge l [mm]		
Ausführung: A4 gemäß Tabelle, Seite 15		
MLQ-D- 85 - A4	1000202706	2.423,55
MLQ-D- 120 - A4	1000200760	2.490,55
MLQ-D- 180 - A4	1000202707	2.601,00

MLQ-E- 85 - A4	1000200763	1.997,75
MLQ-E- 120 - A4	1000200764	2.061,65
MLQ-E- 180 - A4	1000202709	2.175,05

4
FASSADEN-
BEFESTIGUNGEN &
-VERSTÄRKUNGEN

ML1 053

Halfen Maueranschlussanker
für den Anschluss von Dünnbettmörtel-Mauerwerk an Halfenschie-
nen HTA-CE 28/15, HL 28/15, HM 28/15 bzw. Maueranschlussschiene
HMS 25/15D

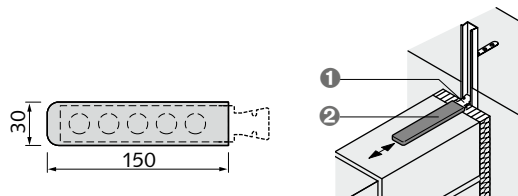


Artikelbezeichnung	Bestell-Nr.	Preis [EUR/100 St.]
Länge l [mm]		
Ausführung: A2 gemäß Tabelle, Seite 15		
ML1- 125 - A2	1000200773	263,85
ML1- 185 - A2	1000200774	303,00
ML1- 245 - A2	1000200775	330,05

5
INDUSTRIE-
TECHNIK

ML-G 053

Gleithülle passend zu Halfen Maueranschlussanker ML



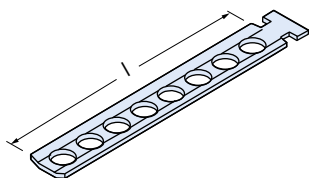
- ① ML-Anker
- ② ML-G 150

Artikelbezeichnung	Bestell-Nr.	Preis [EUR/100 St.]
Länge l [mm]		
Ausführung: Kunststoff		
ML-G - 150	3000020808	165,35

Zubehör Halfen Verblendmauerwerk

BL 053

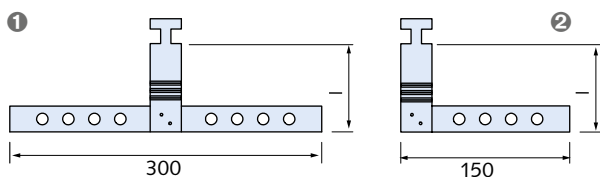
Halfen Maueranschlussanker
passend zu Halfenschiene Profil HTA-CE 38/17, HM 38/17



Artikelbezeichnung	PE [St.]	Bestell-Nr.	Preis [EUR/100 St.]
Länge [mm]			
Ausführung: A4 gemäß Tabelle, Seite 15			
BL- 85 - A4	200	1000202716	495,25
BL- 120 - A4	200	1000200767	549,25
BL- 180 - A4	200	1000200768	648,05

BLQ 053

Halfen Maueranschluss-Queranker
passend zu Halfenschiene Profil HTA-CE 38/17, HM 38/17

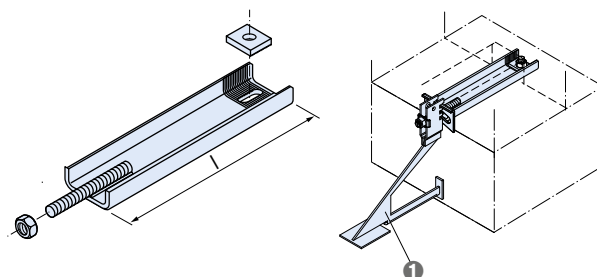


- ① BLQ-D = Doppelseitig
- ② BLQ-E = Einseitig

Artikelbezeichnung	Bestell-Nr.	Preis [EUR/100 St.]
Länge [mm]		
Ausführung: A4 gemäß Tabelle, Seite 15		
BLQ-D- 85 - A4	1000202717	2.566,75
BLQ-D- 120 - A4	1000200772	2.645,55
BLQ-D- 180 - A4	1000202718	2.781,00
BLQ-E- 85 - A4	0132.070-00001	2.084,20
BLQ-E- 120 - A4	1000202721	2.162,80
BLQ-E- 180 - A4	1000202722	2.296,00

HK-DA 081

Deckenanker Typ HK-DA
Lieferumfang: Mit Verzahnungsplatte und Sechskantmutter

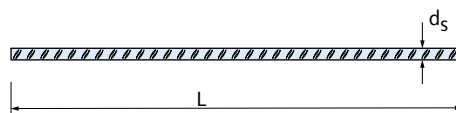


- ① Verwendbar für alle Konsolankertypen HK5 der Laststufen 4,0 und 8,0 kN

Artikelbezeichnung	Bestell-Nr.	Preis [EUR/Stück]
Laststufe [kN]		
Ausführung: A4/L4 gemäß Tabelle, Seite 15		
HK-DA- 4,0 - L -	320 60000305	34,65
HK-DA- 8,0 - L -	320 60000308	40,60
HK-DA- 4,0 - K -	200 60000306	30,50
HK-DA- 8,0 - K -	200 60000309	38,05

BRS 075

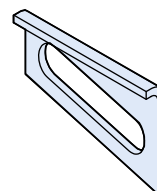
Betonrippenstahl



Artikelbezeichnung	Stab-Ø [mm] d _s	Stablänge L [mm]	Bestell-Nr.	Preis [EUR/Stück]
Ausführung: A4/L4 gemäß Tabelle, Seite 15				
BRS - 6	6	① 6000	7000002001	40,15

① Stablänge L [mm] und ggf. Biegeform bei Bestellung angeben. Der Fixlängenzuschlag beträgt 20%

Schräglochplatte 081



Artikelbezeichnung	Bestell-Nr.	Preis [EUR/Stück]
Laststufe [kN]		
Ausführung: A4/L4 gemäß Tabelle, Seite 15		
Schräglochplatte 4,0 / 8,0 / 12,0	1000001756	2,50

1
VERANKERN &
BEFESTIGEN

2
LASTTRAGENDE
VERBINDUNGEN

3
HEBEN &
ABSTÜTZEN

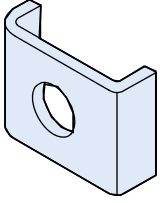
4
FASSADEN-
BEFESTIGUNGEN &
-VERSTÄRKUNGEN

5
INDUSTRIE-
TECHNIK

Zubehör Halfen Verblendmauerwerk

1 VERANKERN & BEFESTIGEN

U-Platte 081

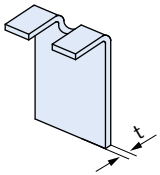


Artikelbezeichnung	Bestell-Nr.	Preis [EUR/ Stück]
Laststufe [kN]		
Ausführung: A4/L4 gemäß Tabelle, Seite 15		
U-Platte 4,0	1000001757	0,30
U-Platte 8,0 / 12,0	1000001758	0,45

2 LASTTRAGENDE VERBINDUNGEN

3 HEBEN & ABSTÜTZEN

Ausgleichswinkel 081

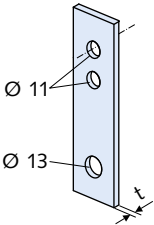
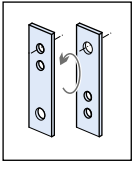


Artikelbezeichnung	Bestell-Nr.	Preis [EUR/ Stück]
Materialstärke t [mm]		
Ausführung: A4/L4 gemäß Tabelle, Seite 15		
HK-AW - 3	1000200779	4,70
HK-AW - 6	1000200780	5,55

4 FASSADEN-BEFESTIGUNGEN & -VERSTÄRKUNGEN

5 INDUSTRIE-TECHNIK

Ausgleichslasche 081

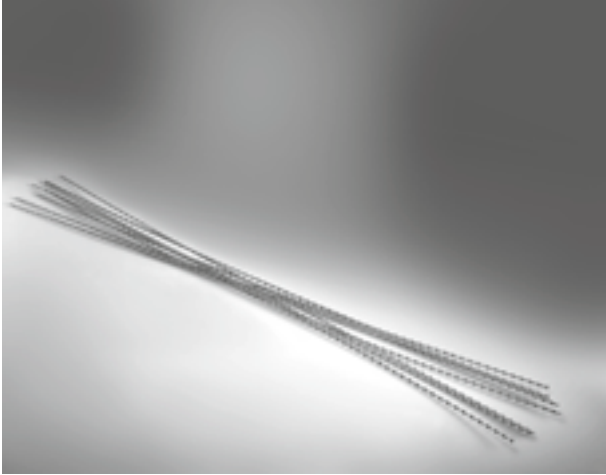



Artikelbezeichnung	Bestell-Nr.	Preis [EUR/ Stück]
Materialstärke t [mm]		
Ausführung: A4/L4 gemäß Tabelle, Seite 15		
HK-AL - 3	1000200781	6,75

Ancon Helifix Reparatursystem zur Gebäudesanierung

Helifix HeliBar

Spiralförmige Bewehrungsstäbe aus Edelstahl zur Reparatur von Mauerwerksrissen



Artikelbezeichnung	Abmessung Ø [mm]	PE	Bestell-Nr.	Preis [EUR/ Stück]
Ausführung: Werkstoff 1.4301 / 1.4401				
Helifix HeliBar	6	Ring zu 7 Meter	1000200209	auf Anfrage
Helifix HeliBar	8	Ring zu 7 Meter	1000200210	auf Anfrage
Helifix HeliBar	10	Ring zu 7 Meter	#	auf Anfrage

= Bei Bestellung bitte Artikelbezeichnung angeben

Helifix HeliBond

Zementgebundener, schwindkompensierter und injizierbarer Hochleistungsmörtel zum Einkleben von Spiralankern in Mauerwerk



Artikelbezeichnung	PE	Bestell-Nr.	Preis [EUR/ Stück]
Ausführung: gemäß Katalog			
Helifix HeliBond	Eimer zu 3,0 Liter	1000200211	auf Anfrage
Helifix HeliBond	Eimer zu 4,5 Liter	#	auf Anfrage
Zubehör		#	auf Anfrage
Auspresspistole SET CS für Schlitz		#	auf Anfrage
Auspresspistole SET HD für Bohrungen		#	auf Anfrage

= Bei Bestellung bitte Artikelbezeichnung angeben

Helifix Crack Stitching Kit

Eine verlässliche und kostengünstige Methode um schadhafte Mauerwerk zu stabilisieren und zu reparieren



Artikelbezeichnung	Bestell-Nr.	Preis [EUR/ Stück]
Ausführung: gemäß Katalog		
Riss-Sanierung im Mauerwerk	#	auf Anfrage

= Bei Bestellung bitte Artikelbezeichnung angeben

Helifix DryFix

Spiralförmige Bewehrungsstäbe aus Edelstahl zur Befestigung von lockerem und brüchigem Mauerwerk



Artikelbezeichnung	Abmessung [mm]	PE	Bestell-Nr.	Preis [EUR/ Stück]
Ausführung: Werkstoff 1.4301 / 1.4401				
Helifix DryFix	Ø 8, L=195	100	#	auf Anfrage
Helifix DryFix	Ø 8, L=220	100	#	auf Anfrage
Helifix DryFix	Ø 8, L=245	100	#	auf Anfrage
Helifix DryFix	Ø 8, L=270	100	#	auf Anfrage
Zubehör			#	auf Anfrage
Einbohradapter			#	auf Anfrage
Auszugstestgerät 3kN			#	auf Anfrage

= Bei Bestellung bitte Artikelbezeichnung angeben

1
VERANKERN &
BEFESTIGEN

2
LASTTRAGENDE
VERBINDUNGEN

3
HEBEN &
ABSTÜTZEN

4
FASSADEN-
BEFESTIGUNGEN &
-VERSTÄRKUNGEN

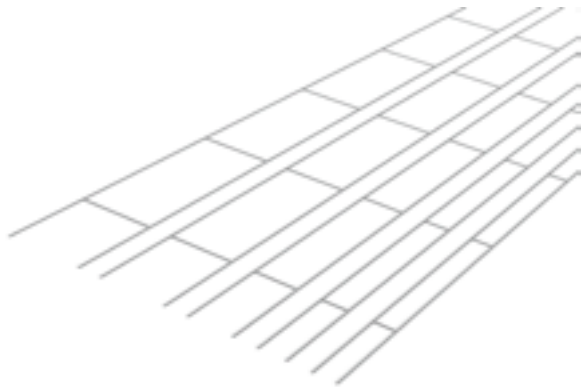
5
INDUSTRIE-
TECHNIK

Ancon-Lagerfugenbewehrung AMR

- 1
- 2
- 3
- 4
- 5

Lagerfugenbewehrung AMR

Bewehrungen zur Mauerwerksverstärkung

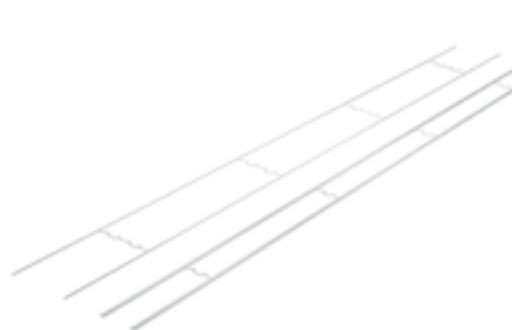


Artikelbezeichnung	Abmessung [mm]	Breite [mm]	Bestell-Nr.	Preis [EUR/m]
Ausführung: Werkstoff verzinkt / 1.4301				
AMR	Ø 3,0, L=2700	50	#	auf Anfrage
AMR	Ø 3,5, L=2700	60	#	auf Anfrage
AMR	Ø 4,0, L=2700	100	#	auf Anfrage
AMR	Ø 4,5, L=2700	150	#	auf Anfrage
AMR	Ø 5,0, L=2700	175	#	auf Anfrage

= Bei Bestellung bitte Artikelbezeichnung angeben

Lagerfugenbewehrung AMR-X

Bewehrungen zur Mauerwerksverstärkung



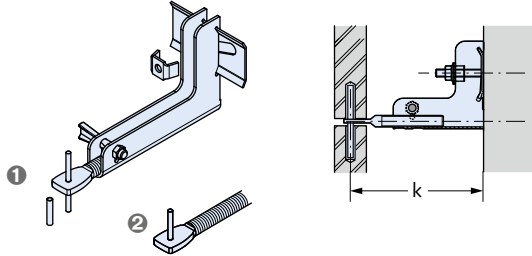
Artikelbezeichnung	Abmessung [mm]	Breite [mm]	Bestell-Nr.	Preis [EUR/m]
Ausführung: Werkstoff 1.4301				
AMR	Ø 3,0, L=2700	50	#	auf Anfrage
AMR-X	Ø 3,5, L=2700	60	#	auf Anfrage

= Bei Bestellung bitte Artikelbezeichnung angeben

Halfen Natursteinanker

DT Body Anker 082

Traganker

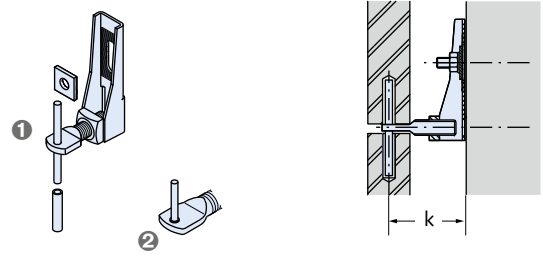


- ① Design 1 mit einem losen Dorn und einer Gleithülse
- ② Design 2 mit halbem Dorn, verpresst

Artikelbezeichnung	k [mm]	Bestell-Nr.	Preis [EUR/ Stück]
Ausführung: A4 gemäß Tabelle, Seite 15			
DT 414 - 1 - A4	k = 140	60001358	23,60
DT 416 - 1 - A4	k = 160	60001359	24,10
DT 418 - 1 - A4	k = 180	60001360	26,80
DT 420 - 1 - A4	k = 200	60001361	28,15
DT 422 - 1 - A4	k = 220	60001362	31,60
DT 424 - 1 - A4	k = 240	60001363	32,30
DT 426 - 1 - A4	k = 260	0755.010-00022	33,40
DT 428 - 1 - A4	k = 280	60001373	33,70
DT 430 - 1 - A4	k = 300	60001374	35,20
DT 1314 - 1 - A4	k = 140	60001364	40,90
DT 1316 - 1 - A4	k = 160	60001365	41,15
DT 1318 - 1 - A4	k = 180	60001366	46,65
DT 1320 - 1 - A4	k = 200	60001367	47,45
DT 1322 - 1 - A4	k = 220	60001368	52,55
DT 1324 - 1 - A4	k = 240	60001369	57,50
DT 1326 - 1 - A4	k = 260	60001370	57,85
DT 1328 - 1 - A4	k = 280	60001371	59,50
DT 1330 - 1 - A4	k = 300	60001372	62,60
DT 414 - 2 - A4	k = 140	60001376	24,00
DT 416 - 2 - A4	k = 160	60001377	24,70
DT 418 - 2 - A4	k = 180	60001378	27,45
DT 420 - 2 - A4	k = 200	60001379	28,95
DT 422 - 2 - A4	k = 220	60001380	32,45
DT 424 - 2 - A4	k = 240	0755.020-00006	33,00
DT 426 - 2 - A4	k = 260	0755.020-00022	33,80
DT 428 - 2 - A4	k = 280	0755.020-00023	34,65
DT 430 - 2 - A4	k = 300	60001390	35,60
DT 1314 - 2 - A4	k = 140	60001381	41,60
DT 1316 - 2 - A4	k = 160	60001382	42,00
DT 1318 - 2 - A4	k = 180	60001383	47,15
DT 1320 - 2 - A4	k = 200	60001384	47,90
DT 1322 - 2 - A4	k = 220	60001385	53,20
DT 1324 - 2 - A4	k = 240	60001386	57,85
DT 1326 - 2 - A4	k = 260	60001387	58,80
DT 1328 - 2 - A4	k = 280	60001388	60,25
DT 1330 - 2 - A4	k = 300	60001389	63,75

BA Body Anker 082

Traganker



- ① Design 1 mit einem losen Dorn und einer Gleithülse
- ② Design 2 mit halbem Dorn, verpresst

Artikelbezeichnung	k [mm]	Bestell-Nr.	Preis [EUR/ Stück]
Ausführung: A4 gemäß Tabelle, Seite 15			
BA 606 - 1 - A4	k = 60	60001331	12,90
BA 608 - 1 - A4	k = 80	60001340	16,30
BA 610 - 1 - A4	k = 100	60001341	18,55
BA 612 - 1 - A4	k = 120	60001334	16,90
BA 1308 - 1 - A4	k = 80	60001335	19,65
BA 1310 - 1 - A4	k = 100	60001336	20,85
BA 1312 - 1 - A4	k = 120	60001337	21,50
BA 606 - 2 - A4	k = 60	60001344	14,10
BA 608 - 2 - A4	k = 80	60001351	17,45
BA 610 - 2 - A4	k = 100	60001352	19,80
BA 612 - 2 - A4	k = 120	60001346	18,20
BA 1308 - 2 - A4	k = 80	60001347	24,65
BA 1310 - 2 - A4	k = 100	60001348	26,00
BA 1312 - 2 - A4	k = 120	60001349	26,85

1
VERANKERN &
BEFESTIGEN

2
LASTTRAGENDE
VERBINDUNGEN

3
HEBEN &
ABSTÜTZEN

4
FASSADEN-
BEFESTIGUNGEN &
-VERSTÄRKUNGEN

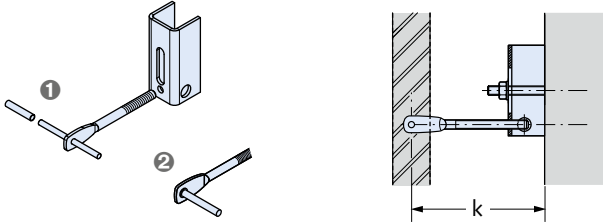
5
INDUSTRIE-
TECHNIK

Halfen Natursteinanker

DH Body Anker

082

Halteanker



- ① Design 1 mit einem losen Dorn und einer Gleithülse
- ② Design 2 mit halbem Dorn, verpresst

Artikelbezeichnung	k [mm]	Bestell-Nr.	Preis [EUR/ Stück]
Ausführung: A4 gemäß Tabelle, Seite 15			
DH 1006 - A4 - 1	k = 60	60001392	7,55
DH 1008 - A4 - 1	k = 80	60001393	7,60
DH 1010 - A4 - 1	k = 100	60001394	8,00
DH 1712 - A4 - 1	k = 120	60001395	10,10
DH 1714 - A4 - 1	k = 140	60001396	10,40
DH 1716 - A4 - 1	k = 160	60001397	10,65
DH 1718 - A4 - 1	k = 180	60001398	10,95
DH 1720 - A4 - 1	k = 200	60001399	11,05
DH 1722 - A4 - 1	k = 220	60001400	11,25
DH 1724 - A4 - 1	k = 240	60001401	11,70
DH 1726 - A4 - 1	k = 260	60001402	19,05
DH 1728 - A4 - 1	k = 280	60001403	19,35
DH 1730 - A4 - 1	k = 300	60001404	20,00
DH 1732 - A4 - 1	k = 320	60001405	20,30
DH 1006 - A4 - 2	k = 60	60001406	8,80
DH 1008 - A4 - 2	k = 80	60001407	8,85
DH 1010 - A4 - 2	k = 100	60001408	9,70
DH 1712 - A4 - 2	k = 120	60001409	11,50
DH 1714 - A4 - 2	k = 140	60001410	12,25
DH 1716 - A4 - 2	k = 160	60001411	12,50
DH 1718 - A4 - 2	k = 180	60001412	12,85
DH 1720 - A4 - 2	k = 200	60001413	12,90
DH 1722 - A4 - 2	k = 220	60001414	13,25
DH 1724 - A4 - 2	k = 240	60001415	13,85
DH 1726 - A4 - 2	k = 260	60001416	22,45
DH 1728 - A4 - 2	k = 280	60001417	22,80
DH 1730 - A4 - 2	k = 300	60001418	23,70
DH 1732 - A4 - 2	k = 320	60001419	23,90

VERANKERN & BEFESTIGEN

1

LASTTRAGENDE VERBINDUNGEN

2

HEBEN & ABSTÜTZEN

3

FASSADEN-BEFESTIGUNGEN & VERSTÄRKUNGEN

4

INDUSTRIE TECHNIK

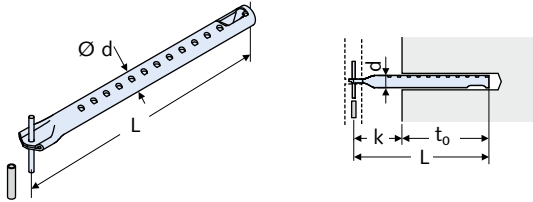
5

Halfen Einmörtelanker

UMA Einmörtelanker

082

Traganker Design 1 mit einem losen Dorn und einer Gleithülse typengeprüft



Artikelbezeichnung	Bestell-Nr.	Preis [EUR/ Stück]
d - Design - L		
Ausführung: A4 gemäß Tabelle, Seite 15		
UMA 10-1-120 - A4	60000328	3,05
UMA 10-1-150 - A4	60000329	3,40
UMA 10-1-180 - A4	60000330	3,95
UMA 10-1-210 - A4	60000331	4,65
UMA 10-1-240 - A4	60000332	5,30
UMA 12-1-120 - A4	60000333	3,90
UMA 12-1-150 - A4	60000334	4,05
UMA 12-1-180 - A4	60000335	4,25
UMA 12-1-210 - A4	60000336	5,20
UMA 12-1-240 - A4	60000337	5,80
UMA 16-1-120 - A4	60000376	5,20
UMA 16-1-150 - A4	60000377	5,45
UMA 16-1-180 - A4	60000378	6,00
UMA 16-1-210 - A4	60000379	6,15
UMA 16-1-240 - A4	60000380	6,60
UMA 16-1-270 - A4	60000381	7,40
UMA 18-1-120 - A4	60000338	6,60
UMA 18-1-150 - A4	60000339	7,15
UMA 18-1-180 - A4	60000340	7,80
UMA 18-1-210 - A4	60000341	8,70
UMA 18-1-240 - A4	60000342	9,40
UMA 18-1-270 - A4	60000343	10,15
UMA 18-1-300 - A4	60000344	10,85
UMA 18-1-330 - A4	60000345	12,20
UMA 18-1-360 - A4	60000346	13,60
UMA 22-1-180 - A4	60000347	9,25
UMA 22-1-210 - A4	60000348	10,15
UMA 22-1-240 - A4	60000349	11,05
UMA 22-1-270 - A4	60000350	12,15
UMA 22-1-300 - A4	60000351	13,10
UMA 22-1-330 - A4	60000352	14,50
UMA 22-1-360 - A4	60000353	16,10
UMA 22-1-390 - A4	60000354	17,20
UMA 25-1-210 - A4	60000355	12,90
UMA 25-1-240 - A4	60000356	14,30
UMA 25-1-270 - A4	60000357	15,80

Artikelbezeichnung	Bestell-Nr.	Preis [EUR/ Stück]
d - Design - L		
Ausführung: A4 gemäß Tabelle, Seite 15		
UMA 25-1-300 - A4	60000358	16,55
UMA 25-1-330 - A4	60000359	18,45
UMA 25-1-360 - A4	60000360	19,60
UMA 25-1-390 - A4	60000361	21,30
UMA 28-1-230 - A4	60000362	18,45
UMA 28-1-260 - A4	0170.000-00048	19,35
UMA 28-1-290 - A4	60000363	20,65
UMA 28-1-320 - A4	60000364	22,65
UMA 28-1-350 - A4	60000365	24,10
UMA 28-1-380 - A4	60000366	25,80
UMA 28-1-410 - A4	60000367	28,00
UMA 28-1-440 - A4	60000368	29,90
UMA 28-1-470 - A4	0170.000-00055	31,60
UMA 28-1-500 - A4	60000369	33,55
UMA 33-1-230 - A4	0170.000-00057	23,80
UMA 33-1-260 - A4	60000370	26,50
UMA 33-1-290 - A4	0170.000-00059	28,90
UMA 33-1-320 - A4	60000371	29,95
UMA 33-1-350 - A4	60000372	33,45
UMA 33-1-380 - A4	60000373	35,70
UMA 33-1-410 - A4	60000374	38,10
UMA 33-1-440 - A4	0170.000-00064	40,35
UMA 33-1-470 - A4	60000375	42,25
UMA 33-1-500 - A4	0170.000-00066	44,25
UMA 33-1-530 - A4	0170.000-00067	46,20

1
VERANKERN &
BEFESTIGEN

2
LASTTRAGENDE
VERBINDUNGEN

3
HEBEN &
ABSTÜTZEN

4
FASSADEN-
BEFESTIGUNGEN &
-VERSTÄRKUNGEN

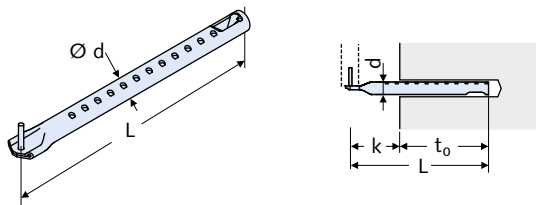
5
INDUSTRIE-
TECHNIK

Halfen Einmörtelanker

UMA Einmörtelanker

082

Traganker Design 2
mit halbem Dorn, verpresst
typengeprüft



Artikelbezeichnung	Bestell-Nr.	Preis [EUR/ Stück]
d - Design - L		
Ausführung: A4 gemäß Tabelle, Seite 15		
UMA 10-2-120 - A4	1000001759	3,40
UMA 10-2-150 - A4	1000001760	3,95
UMA 10-2-180 - A4	1000001761	4,25
UMA 10-2-210 - A4	0171.000-00004	5,45
UMA 10-2-240 - A4	0171.000-00005	5,65
UMA 12-2-120 - A4	0171.000-00006	4,20
UMA 12-2-150 - A4	1000001765	4,20
UMA 12-2-180 - A4	1000001766	4,70
UMA 12-2-210 - A4	1000001767	5,55
UMA 12-2-240 - A4	0171.000-00010	6,25
UMA 16-2-120 - A4	0171.000-00068	5,00
UMA 16-2-150 - A4	1000001815	5,30
UMA 16-2-180 - A4	1000001816	5,80
UMA 16-2-210 - A4	0171.000-00071	6,00
UMA 16-2-240 - A4	0171.000-00072	6,30
UMA 16-2-270 - A4	0171.000-00073	7,15
UMA 18-2-120 - A4	0171.000-00023	7,10
UMA 18-2-150 - A4	1000001770	7,55
UMA 18-2-180 - A4	1000001771	8,05
UMA 18-2-210 - A4	0171.000-00026	8,85
UMA 18-2-240 - A4	0171.000-00027	9,75
UMA 18-2-270 - A4	0171.000-00028	10,85
UMA 18-2-300 - A4	0171.000-00029	11,05
UMA 18-2-330 - A4	0171.000-00030	12,60
UMA 18-2-360 - A4	0171.000-00031	13,85
UMA 22-2-180 - A4	0171.000-00032	9,70
UMA 22-2-210 - A4	0171.000-00033	10,85
UMA 22-2-240 - A4	0171.000-00034	11,50
UMA 22-2-270 - A4	0171.000-00035	12,40
UMA 22-2-300 - A4	0171.000-00036	13,65
UMA 22-2-330 - A4	0171.000-00037	14,95
UMA 22-2-360 - A4	0171.000-00038	16,55
UMA 22-2-390 - A4	0171.000-00039	17,60
UMA 25-2-210 - A4	0171.000-00040	13,60
UMA 25-2-240 - A4	0171.000-00041	14,75
UMA 25-2-270 - A4	0171.000-00042	16,30

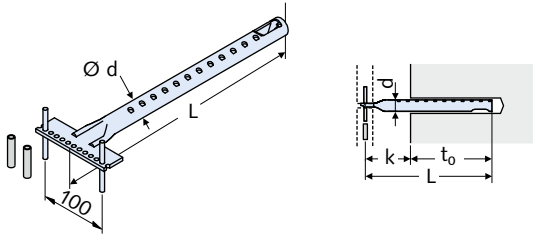
Artikelbezeichnung	Bestell-Nr.	Preis [EUR/ Stück]
d - Design - L		
Ausführung: A4 gemäß Tabelle, Seite 15		
UMA 25-2-300 - A4	1000202802	16,90
UMA 25-2-330 - A4	0171.000-00044	18,85
UMA 25-2-360 - A4	1000202803	19,80
UMA 25-2-390 - A4	0171.000-00046	21,70
UMA 28-2-230 - A4	0171.000-00047	18,85
UMA 28-2-260 - A4	0171.000-00048	19,75
UMA 28-2-290 - A4	0171.000-00049	21,20
UMA 28-2-320 - A4	0171.000-00050	23,20
UMA 28-2-350 - A4	0171.000-00051	24,65
UMA 28-2-380 - A4	0171.000-00052	26,50
UMA 28-2-410 - A4	0171.000-00053	28,50
UMA 28-2-440 - A4	0171.000-00054	30,60
UMA 28-2-470 - A4	0171.000-00055	32,30
UMA 28-2-500 - A4	0171.000-00056	34,05
UMA 33-2-230 - A4	0171.000-00057	24,20
UMA 33-2-260 - A4	0171.000-00058	27,05
UMA 33-2-290 - A4	0171.000-00059	29,50
UMA 33-2-320 - A4	0171.000-00060	30,70
UMA 33-2-350 - A4	0171.000-00061	34,15
UMA 33-2-380 - A4	0171.000-00062	36,50
UMA 33-2-410 - A4	0171.000-00063	38,80
UMA 33-2-440 - A4	0171.000-00064	41,25
UMA 33-2-470 - A4	0171.000-00065	43,20
UMA 33-2-500 - A4	0171.000-00066	45,25
UMA 33-2-530 - A4	0171.000-00067	47,15

Halfen Einmörtelanker

UMA Einmörtelanker

082

Traganker Design 3
mit zwei losen Dornen und zwei Gleithülsen



Artikelbezeichnung	Bestell-Nr.	Preis [EUR/ Stück]
d - Design - L		
Ausführung: A4 gemäß Tabelle, Seite 15		
UMA 10-3-120 - A4	60000384	8,55
UMA 10-3-150 - A4	60000385	8,85
UMA 10-3-180 - A4	60000386	9,25
UMA 10-3-210 - A4	60000387	9,40
UMA 10-3-240 - A4	60000388	9,75
UMA 12-3-120 - A4	60000389	9,35
UMA 12-3-150 - A4	60000390	9,25
UMA 12-3-180 - A4	60000391	9,75
UMA 12-3-210 - A4	0172.000-00009	10,85
UMA 12-3-240 - A4	0172.000-00010	11,35
UMA 16-3-120 - A4	60000407	12,15
UMA 16-3-150 - A4	60000408	12,60
UMA 16-3-180 - A4	60000409	12,85
UMA 16-3-210 - A4	60000410	13,60
UMA 16-3-240 - A4	60000411	13,80
UMA 16-3-270 - A4	60000412	14,70
UMA 18-3-120 - A4	0172.000-00023	13,80
UMA 18-3-150 - A4	60000392	14,10
UMA 18-3-180 - A4	60000393	14,95
UMA 18-3-210 - A4	60000394	15,80
UMA 18-3-240 - A4	60000395	16,65
UMA 18-3-270 - A4	60000396	17,25
UMA 18-3-300 - A4	60000397	18,00
UMA 18-3-330 - A4	60000398	19,30
UMA 18-3-360 - A4	60000399	20,30
UMA 22-3-180 - A4	0172.000-00032	16,85
UMA 22-3-210 - A4	0172.000-00033	18,35
UMA 22-3-240 - A4	0172.000-00034	19,05
UMA 22-3-270 - A4	0172.000-00035	19,70
UMA 22-3-300 - A4	60000400	21,05
UMA 22-3-330 - A4	0172.000-00037	21,85
UMA 22-3-360 - A4	60000401	23,65
UMA 22-3-390 - A4	60000402	24,35
UMA 25-3-210 - A4	0172.000-00040	20,90
UMA 25-3-240 - A4	0172.000-00041	22,65
UMA 25-3-270 - A4	0172.000-00042	23,85

Artikelbezeichnung	Bestell-Nr.	Preis [EUR/ Stück]
d - Design - L		
Ausführung: A4 gemäß Tabelle, Seite 15		
UMA 25-3-300 - A4	0172.000-00043	24,80
UMA 25-3-330 - A4	60000403	26,35
UMA 25-3-360 - A4	0172.000-00045	27,20
UMA 25-3-390 - A4	60000404	28,95
UMA 28-3-230 - A4	0172.000-00047	26,65
UMA 28-3-260 - A4	0172.000-00048	27,40
UMA 28-3-290 - A4	0172.000-00049	28,50
UMA 28-3-320 - A4	60000405	30,60
UMA 28-3-350 - A4	0172.000-00051	32,30
UMA 28-3-380 - A4	0172.000-00052	33,70
UMA 28-3-410 - A4	0172.000-00053	36,10
UMA 28-3-440 - A4	0172.000-00054	37,90
UMA 28-3-470 - A4	0172.000-00055	39,55
UMA 28-3-500 - A4	0172.000-00056	41,25
UMA 33-3-230 - A4	0172.000-00057	31,60
UMA 33-3-260 - A4	0172.000-00058	34,40
UMA 33-3-290 - A4	0172.000-00059	36,50
UMA 33-3-320 - A4	0172.000-00060	37,90
UMA 33-3-350 - A4	0172.000-00061	40,95
UMA 33-3-380 - A4	0172.000-00062	43,45
UMA 33-3-410 - A4	0172.000-00063	45,70
UMA 33-3-440 - A4	60000406	47,80
UMA 33-3-470 - A4	0172.000-00065	135,20
UMA 33-3-500 - A4	0172.000-00066	137,55
UMA 33-3-530 - A4	0172.000-00067	142,40

1
VERANKERN &
BEFESTIGEN

2
LASTTRAGENDE
VERBINDUNGEN

3
HEBEN &
ABSTÜTZEN

4
FASSADEN-
BEFESTIGUNGEN &
-VERSTÄRKUNGEN

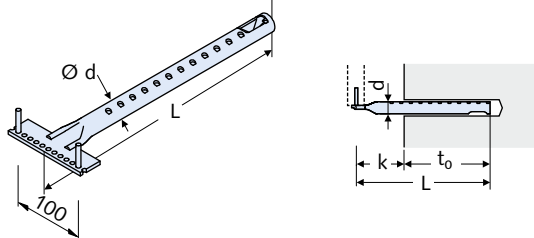
5
INDUSTRIE-
TECHNIK

Halben Einmörtelanker

UMA Einmörtelanker

082

Traganker Design 4
mit zwei halben Dornen, verpresst



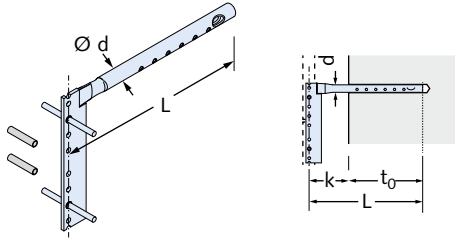
Artikelbezeichnung	Bestell-Nr.	Preis [EUR/ Stück]
d - Design - L		
Ausführung: A4 gemäß Tabelle, Seite 15		
UMA 10-4-120 - A4	0173.000-00001	8,85
UMA 10-4-150 - A4	0173.000-00002	9,40
UMA 10-4-180 - A4	0173.000-00003	9,70
UMA 10-4-210 - A4	0173.000-00004	9,80
UMA 10-4-240 - A4	0173.000-00005	10,10
UMA 12-4-120 - A4	0173.000-00006	9,75
UMA 12-4-150 - A4	0173.000-00007	9,70
UMA 12-4-180 - A4	0173.000-00008	10,10
UMA 12-4-210 - A4	0173.000-00009	11,35
UMA 12-4-240 - A4	0173.000-00010	11,75
UMA 16-4-120 - A4	0173.000-00068	12,80
UMA 16-4-150 - A4	0173.000-00069	13,20
UMA 16-4-180 - A4	0173.000-00070	13,65
UMA 16-4-210 - A4	0173.000-00071	14,20
UMA 16-4-240 - A4	0173.000-00072	14,30
UMA 16-4-270 - A4	0173.000-00073	15,55
UMA 18-4-120 - A4	0173.000-00023	14,30
UMA 18-4-150 - A4	0173.000-00024	14,70
UMA 18-4-180 - A4	0173.000-00025	15,80
UMA 18-4-210 - A4	0173.000-00026	16,55
UMA 18-4-240 - A4	0173.000-00027	17,55
UMA 18-4-270 - A4	0173.000-00028	18,20
UMA 18-4-300 - A4	0173.000-00029	18,75
UMA 18-4-330 - A4	0173.000-00030	20,05
UMA 18-4-360 - A4	0173.000-00031	21,30
UMA 22-4-180 - A4	0173.000-00032	17,70
UMA 22-4-210 - A4	0173.000-00033	19,30
UMA 22-4-240 - A4	0173.000-00034	19,90
UMA 22-4-270 - A4	0173.000-00035	20,70
UMA 22-4-300 - A4	0173.000-00036	22,10
UMA 22-4-330 - A4	0173.000-00037	23,20
UMA 22-4-360 - A4	0173.000-00038	24,70
UMA 22-4-390 - A4	0173.000-00039	25,70
UMA 25-4-210 - A4	0173.000-00040	21,85
UMA 25-4-240 - A4	0173.000-00041	23,80
UMA 25-4-270 - A4	0173.000-00042	25,15

Artikelbezeichnung	Bestell-Nr.	Preis [EUR/ Stück]
d - Design - L		
Ausführung: A4 gemäß Tabelle, Seite 15		
UMA 25-4-300 - A4	0173.000-00043	26,10
UMA 25-4-330 - A4	0173.000-00044	27,60
UMA 25-4-360 - A4	0173.000-00045	28,50
UMA 25-4-390 - A4	0173.000-00046	30,25
UMA 28-4-230 - A4	0173.000-00047	28,00
UMA 28-4-260 - A4	0173.000-00048	28,90
UMA 28-4-290 - A4	0173.000-00049	29,95
UMA 28-4-320 - A4	0173.000-00050	32,30
UMA 28-4-350 - A4	0173.000-00051	33,90
UMA 28-4-380 - A4	0173.000-00052	35,40
UMA 28-4-410 - A4	0173.000-00053	38,10
UMA 28-4-440 - A4	0173.000-00054	39,70
UMA 28-4-470 - A4	0173.000-00055	41,50
UMA 28-4-500 - A4	0173.000-00056	43,45
UMA 33-4-230 - A4	0173.000-00057	33,30
UMA 33-4-260 - A4	0173.000-00058	36,10
UMA 33-4-290 - A4	0173.000-00059	38,30
UMA 33-4-320 - A4	0173.000-00060	39,70
UMA 33-4-350 - A4	0173.000-00061	43,15
UMA 33-4-380 - A4	0173.000-00062	45,70
UMA 33-4-410 - A4	0173.000-00063	47,80
UMA 33-4-440 - A4	0173.000-00064	50,30
UMA 33-4-470 - A4	0173.000-00065	142,15
UMA 33-4-500 - A4	0173.000-00066	144,40
UMA 33-4-530 - A4	0173.000-00067	149,45

Halfen Einmörtelanker

UMA Einmörtelanker 082

Traganker Design 7
mit L-Ausleger, zwei losen Dornen und zwei Gleithülsen



Artikelbezeichnung	Bestell-Nr.	Preis [EUR/ Stück]
d - Design - L		
Ausführung: A4 gemäß Tabelle, Seite 15		
UMA 10-7-120 - A4	0174.000-00001	11,05
UMA 10-7-150 - A4	0174.000-00002	11,50
UMA 10-7-180 - A4	0174.000-00003	11,80
UMA 10-7-210 - A4	0174.000-00004	12,70
UMA 10-7-240 - A4	60000413	13,10
UMA 12-7-120 - A4	0174.000-00006	11,45
UMA 12-7-150 - A4	60000414	11,75
UMA 12-7-180 - A4	60000415	12,20
UMA 12-7-210 - A4	0174.000-00009	19,65
UMA 12-7-240 - A4	0174.000-00010	13,85
UMA 16-7-120 - A4	0174.000-00068	15,15
UMA 16-7-150 - A4	60000427	15,60
UMA 16-7-180 - A4	60000428	15,90
UMA 16-7-210 - A4	0174.000-00071	16,30
UMA 16-7-240 - A4	60000429	16,90
UMA 16-7-270 - A4	60000430	17,25
UMA 18-7-120 - A4	0174.000-00023	15,60
UMA 18-7-150 - A4	0174.000-00024	16,50
UMA 18-7-180 - A4	60000416	17,25
UMA 18-7-210 - A4	60000417	17,75
UMA 18-7-240 - A4	60000418	18,45
UMA 18-7-270 - A4	60000419	19,05
UMA 18-7-300 - A4	60000420	19,70
UMA 18-7-330 - A4	60000421	20,45
UMA 18-7-360 - A4	60000422	21,05
UMA 22-7-180 - A4	0174.000-00032	32,15
UMA 22-7-210 - A4	0174.000-00033	32,70
UMA 22-7-240 - A4	0174.000-00034	34,15
UMA 22-7-270 - A4	60000423	34,90

Artikelbezeichnung	Bestell-Nr.	Preis [EUR/ Stück]
d - Design - L		
Ausführung: A4 gemäß Tabelle, Seite 15		
UMA 22-7-300 - A4	0174.000-00036	35,70
UMA 22-7-330 - A4	60000424	37,55
UMA 22-7-360 - A4	0174.000-00038	38,45
UMA 22-7-390 - A4	0174.000-00039	39,80
UMA 25-7-210 - A4	0174.000-00040	auf Anfrage
UMA 25-7-240 - A4	0174.000-00041	auf Anfrage
UMA 25-7-270 - A4	0174.000-00042	auf Anfrage
UMA 25-7-300 - A4	0174.000-00043	auf Anfrage
UMA 25-7-330 - A4	60000425	auf Anfrage
UMA 25-7-360 - A4	0174.000-00045	auf Anfrage
UMA 25-7-390 - A4	0174.000-00046	auf Anfrage
UMA 28-7-230 - A4	0174.000-00047	auf Anfrage
UMA 28-7-260 - A4	0174.000-00048	auf Anfrage
UMA 28-7-290 - A4	0174.000-00049	auf Anfrage
UMA 28-7-320 - A4	0174.000-00050	auf Anfrage
UMA 28-7-350 - A4	0174.000-00051	auf Anfrage
UMA 28-7-380 - A4	0174.000-00052	auf Anfrage
UMA 28-7-410 - A4	0174.000-00053	auf Anfrage
UMA 28-7-440 - A4	0174.000-00054	auf Anfrage
UMA 28-7-470 - A4	0174.000-00055	auf Anfrage
UMA 28-7-500 - A4	0174.000-00056	auf Anfrage
UMA 33-7-230 - A4	0174.000-00057	auf Anfrage
UMA 33-7-260 - A4	0174.000-00058	auf Anfrage
UMA 33-7-290 - A4	0174.000-00059	auf Anfrage
UMA 33-7-320 - A4	0174.000-00060	auf Anfrage
UMA 33-7-350 - A4	0174.000-00061	auf Anfrage
UMA 33-7-380 - A4	60000426	auf Anfrage
UMA 33-7-410 - A4	0174.000-00063	auf Anfrage
UMA 33-7-440 - A4	0174.000-00064	auf Anfrage
UMA 33-7-470 - A4	0174.000-00065	auf Anfrage
UMA 33-7-500 - A4	0174.000-00066	auf Anfrage
UMA 33-7-530 - A4	0174.000-00067	auf Anfrage

1
VERANKERN &
BEFESTIGEN

2
LASTTRAGENDE
VERBINDUNGEN

3
HEBEN &
ABSTÜTZEN

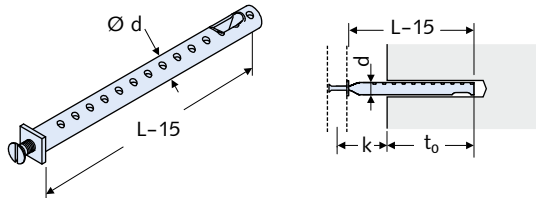
4
FASSADEN-
BEFESTIGUNGEN &
-VERSTÄRKUNGEN

5
INDUSTRIE-
TECHNIK

Halfen Einmörtelanker

UMA Einmörtelanker 082

Traganker Design 8
Schraubanker mit Senkschraube u. 2x EPDM-Scheibe



Artikelbezeichnung	Bestell-Nr.	Preis [EUR/Stück]
d - Design - L		
Ausführung: A4 gemäß Tabelle, Seite 15		
UMA 16-8-120 - A4	60000431	9,80
UMA 16-8-150 - A4	60000432	10,15
UMA 16-8-180 - A4	60000433	13,95
UMA 16-8-210 - A4	60000434	15,60
UMA 16-8-240 - A4	60000435	19,05
UMA 16-8-270 - A4	60000436	19,60
UMA 18-8-120 - A4	60000437	17,45
UMA 18-8-150 - A4	0175.000-00008	14,25
UMA 18-8-180 - A4	60000438	15,20
UMA 18-8-210 - A4	60000439	15,60
UMA 18-8-240 - A4	60000440	17,25
UMA 18-8-270 - A4	60000441	18,40
UMA 18-8-300 - A4	60000442	18,65
UMA 18-8-330 - A4	0175.000-00014	19,05
UMA 18-8-360 - A4	0175.000-00015	19,60
UMA 22-8-180 - A4	0175.000-00016	15,25
UMA 22-8-210 - A4	0175.000-00017	15,80
UMA 22-8-240 - A4	60000443	16,65
UMA 22-8-270 - A4	60000444	17,70

Artikelbezeichnung	Bestell-Nr.	Preis [EUR/Stück]
d - Design - L		
Ausführung: A4 gemäß Tabelle, Seite 15		
UMA 22-8-300 - A4	60000445	20,75
UMA 22-8-330 - A4	60000446	21,70
UMA 22-8-360 - A4	0175.000-00022	22,95
UMA 22-8-390 - A4	0175.000-00023	23,55
UMA 25-8-210 - A4	0175.000-00024	19,80
UMA 25-8-240 - A4	0175.000-00025	20,90
UMA 25-8-270 - A4	0175.000-00026	21,80
UMA 25-8-300 - A4	0175.000-00027	23,50
UMA 25-8-330 - A4	60000447	24,25
UMA 25-8-360 - A4	60000448	26,35
UMA 25-8-390 - A4	0175.000-00030	26,65
UMA 28-8-230 - A4	0175.000-00031	auf Anfrage
UMA 28-8-260 - A4	0175.000-00032	auf Anfrage
UMA 28-8-290 - A4	0175.000-00033	auf Anfrage
UMA 28-8-320 - A4	0175.000-00034	auf Anfrage
UMA 28-8-350 - A4	0175.000-00035	auf Anfrage
UMA 28-8-380 - A4	0175.000-00036	auf Anfrage
UMA 28-8-410 - A4	0175.000-00037	auf Anfrage
UMA 28-8-440 - A4	0175.000-00038	auf Anfrage
UMA 28-8-470 - A4	0175.000-00039	auf Anfrage
UMA 28-8-500 - A4	0175.000-00040	auf Anfrage
UMA 33-8-230 - A4	0175.000-00041	auf Anfrage
UMA 33-8-260 - A4	0175.000-00042	auf Anfrage
UMA 33-8-290 - A4	0175.000-00043	auf Anfrage
UMA 33-8-320 - A4	0175.000-00044	auf Anfrage
UMA 33-8-350 - A4	0175.000-00045	auf Anfrage
UMA 33-8-380 - A4	0175.000-00046	auf Anfrage
UMA 33-8-410 - A4	0175.000-00047	auf Anfrage
UMA 33-8-440 - A4	0175.000-00048	auf Anfrage
UMA 33-8-470 - A4	0175.000-00049	auf Anfrage
UMA 33-8-500 - A4	0175.000-00050	auf Anfrage
UMA 33-8-530 - A4	0175.000-00051	auf Anfrage

VERANKERN & BEFESTIGEN

1

LASTTRAGENDE VERBINDUNGEN

2

HEBEN & ABSTÜTZEN

3

FASSADEN-BEFESTIGUNGEN & -VERSTÄRKUNGEN

4

INDUSTRIE-TECHNIK

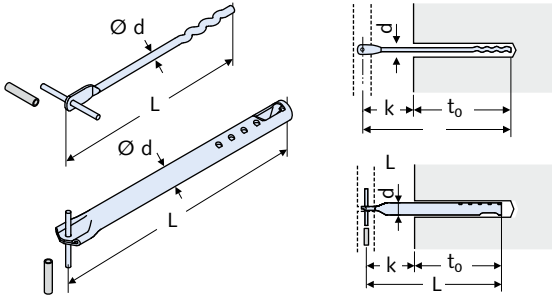
5

Halfen Einmörtelanker

UHA Einmörtelanker

082

Halteanker Design 1
mit einem losen Dorn und einer Gleithülse
typengeprüft

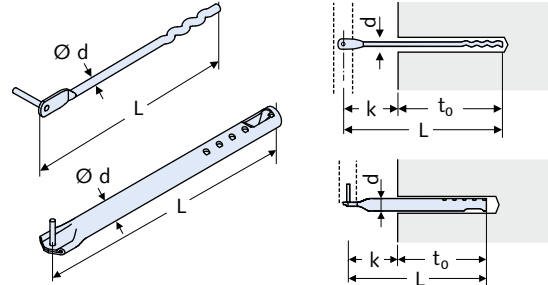


Artikelbezeichnung	Bestell-Nr.	Preis [EUR/ Stück]
d - Design - L		
Ausführung: A4 gemäß Tabelle, Seite 15		
UHA 5-1-120 - A4	60000450	1,85
UHA 5-1-150 - A4	60000451	1,90
UHA 5-1-180 - A4	60000452	2,00
UHA 5-1-210 - A4	60000453	2,25
UHA 5-1-240 - A4	60000454	2,45
UHA 5-1-270 - A4	60000455	2,55
UHA 5-1-300 - A4	60000456	2,90
UHA 7-1-180 - A4	60000457	2,80
UHA 7-1-210 - A4	60000458	3,05
UHA 7-1-240 - A4	60000459	3,30
UHA 7-1-270 - A4	60000460	3,65
UHA 7-1-300 - A4	60000461	3,90
UHA 7-1-330 - A4	60000462	4,25
UHA 7-1-360 - A4	60000463	5,00
UHA 10-1-270 - A4	60000464	5,80
UHA 10-1-300 - A4	60000465	6,10
UHA 10-1-330 - A4	60000466	7,55
UHA 10-1-360 - A4	60000467	7,40
UHA 10-1-390 - A4	60000468	7,60

UHA Einmörtelanker

082

Halteanker Design 2
mit einem halben Dorn, verpresst
typengeprüft



Artikelbezeichnung	Bestell-Nr.	Preis [EUR/ Stück]
d - Design - L		
Ausführung: A4 gemäß Tabelle, Seite 15		
UHA 5-2-120 - A4	1000200783	1,85
UHA 5-2-150 - A4	1000200784	1,90
UHA 5-2-180 - A4	1000200785	2,05
UHA 5-2-210 - A4	1000200786	2,30
UHA 5-2-240 - A4	1000200787	2,45
UHA 5-2-270 - A4	1000200788	2,55
UHA 5-2-300 - A4	1000200789	2,80
UHA 7-2-180 - A4	1000200790	3,30
UHA 7-2-210 - A4	1000200791	3,40
UHA 7-2-240 - A4	1000200792	3,75
UHA 7-2-270 - A4	1000202804	4,05
UHA 7-2-300 - A4	1000200793	4,20
UHA 7-2-330 - A4	1000200794	4,70
UHA 7-2-360 - A4	1000200795	5,50
UHA 10-2-270 - A4	1000202805	5,85
UHA 10-2-300 - A4	1000202806	6,15
UHA 10-2-330 - A4	1000202807	7,65
UHA 10-2-360 - A4	1000202808	7,60
UHA 10-2-390 - A4	1000200796	7,80

1
VERANKERN &
BEFESTIGEN

2
LASTTRAGENDE
VERBINDUNGEN

3
HEBEN &
ABSTÜTZEN

4
FASSADEN-
BEFESTIGUNGEN &
-VERSTÄRKUNGEN

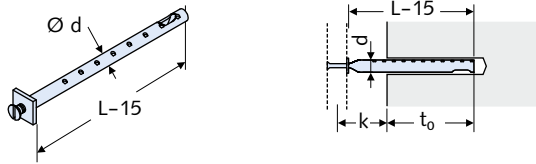
5
INDUSTRIE-
TECHNIK

Halfen Einmörtelanker

VERANKERN & BEFESTIGEN
1

UHA Einmörtelanker 082

Halteanker Design 8
Schraubanker mit Senkschraube u. 2x EPDM-Scheibe



LASTTRAGENDE VERBINDUNGEN
2

Artikelbezeichnung	Bestell-Nr.	Preis [EUR/ Stück]
d - Design - L		
Ausführung: A4 gemäß Tabelle, Seite 15		
UHA 10-8-120 - A4	60000469	6,80
UHA 10-8-150 - A4	60000470	9,05
UHA 10-8-180 - A4	60000471	10,35
UHA 10-8-210 - A4	60000472	10,05
UHA 10-8-240 - A4	60000473	10,70
UHA 10-8-270 - A4	60000474	11,80
UHA 10-8-300 - A4	0184.000-00007	12,40
UHA 10-8-330 - A4	60000475	auf Anfrage
UHA 10-8-360 - A4	0184.000-00009	auf Anfrage
UHA 10-8-390 - A4	60000476	auf Anfrage

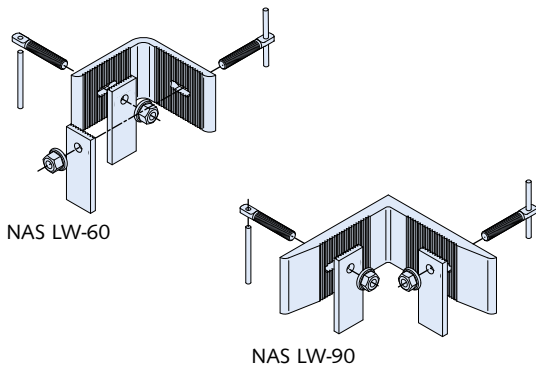
HEBEN & ABSTÜTZEN
3

FASSADEN-BEFESTIGUNGEN & -VERSTÄRKUNGEN
4

INDUSTRIE TECHNIK
5

Zubehör Halfen Natursteinfassade

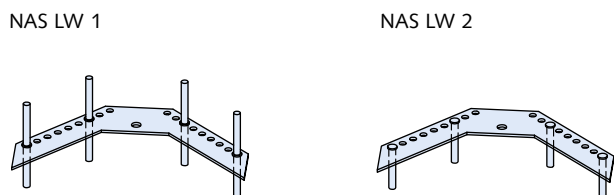
LW-ALU Laibungswinkel 082



Artikelbezeichnung	Bestell-Nr.	Preis [EUR/100 St.]
Ausführung: Aluminium		
NAS LW - 60/60 -ALU	7000200215	auf Anfrage
NAS LW - 90/60 -ALU	7000200216	auf Anfrage

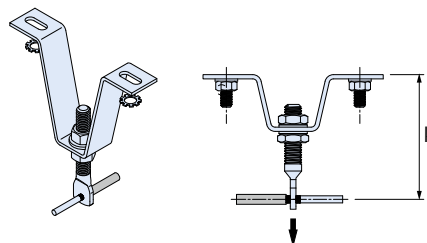
LW Laibungswinkel 082

Laibungswinkel NAS LW 1, NAS LW 2



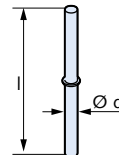
Artikelbezeichnung	Bestell-Nr.	Preis [EUR/ Stück]
Ausführung: A4 gemäß Tabelle, Seite 15		
NAS LW 1 - A4	60000509	5,50
NAS LW 2 - A4	4000200669	6,60

SOF Deckenanker 082



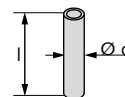
Artikelbezeichnung	k [mm]	Bestell-Nr.	Preis [EUR/ Stück]
Ausführung: A4 gemäß Tabelle, Seite 15			
SOF 805 - A4	50	1000202813	31,10
SOF 806 - A4	60	1000202814	31,40
SOF 807 - A4	70	1000200797	32,45
SOF 808 - A4	80	1000200798	32,10
SOF 810 - A4	100	1000202815	34,00
SOF 813 - A4	130	1000200799	34,90
SOF 816 - A4	160	1000202816	35,95
SOF 819 - A4	190	1000202817	35,85

NAS D Dorn 082



Artikelbezeichnung	d [mm]	l [mm]	Bestell-Nr.	Preis [EUR/ Stück]
Ausführung: A4 gemäß Tabelle, Seite 15				
NAS D- 5x70 mit Bund - A4	5	70	7000200210	0,30
NAS D- 6x75 mit Bund - A4	6	75	7000200211	0,45
NAS D- 5x70B gerändelt - A4	5	70	7000200212	0,35

NAS G Gleithülse 082



Artikelbezeichnung	d [mm]	l [mm]	Bestell-Nr.	Preis [EUR/ Stück]
Ausführung: Kunststoff				
NAS G- 5	7,5	40	7000200213	0,05
NAS G- 6	8,5	40	7000200214	0,05

1

VERANKERN & BEFESTIGEN

2

LASTTRAGENDE VERBINDUNGEN

3

HEBEN & ABSTÜTZEN

4

FASSADEN-BEFESTIGUNGEN & -VERSTÄRKUNGEN

5

INDUSTRIE-TECHNIK

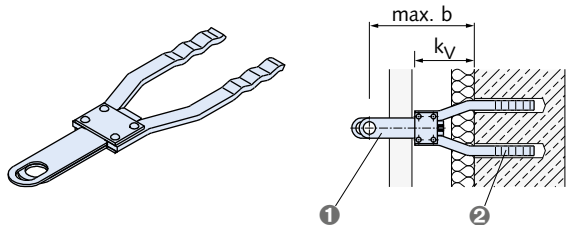
Zubehör Halfen Natursteinfassade

VERANKERN & BEFESTIGEN

1

GE HB Gerüstanker, Horizontalfuge 082

Zum Einmörteln: GE HB für die Horizontalfuge



- ① Anschlussteil - galvanisch verzinkt
- ② Einbauteil - A4 gemäß Tabelle, Seite 15

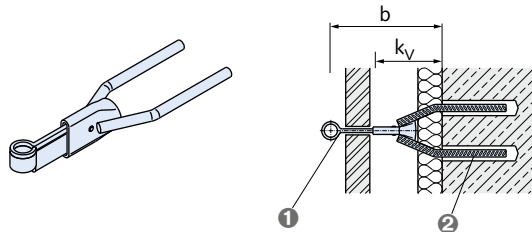
Artikelbezeichnung	k_v	max. b	Bestell-Nr.	Preis [EUR/ Stück]
Ausführung: A4 gemäß Tabelle, Seite 15				
GE HB-135-A4	45-60	135	1000204378	22,20
GE HB-150-A4	60-75	150	1000204379	23,50
GE HB-165-A4	75-90	165	0765.010-00003	24,10
GE HB-180-A4	90-105	180	0765.010-00004	25,30
GE HB-195-A4	105-120	195	1000204380	26,50
GE HB-210-A4	120-135	210	1000204381	26,75
GE HB-225-A4	135-150	225	0765.010-00007	27,75
GE HB-240-A4	150-165	240	1000204382	28,55
GE HB-255-A4	165-180	255	1000204383	32,60
GE HB-270-A4	180-195	270	0765.010-00010	33,35
GE HB-285-A4	195-210	285	0765.010-00011	33,35
GE HB-300-A4	210-225	300	0765.010-00012	37,85
GE HB-315-A4	225-240	315	0765.010-00013	38,30
GE HB-330-A4	240-255	330	0765.010-00014	40,45

LASTTRAGENDE VERBINDUNGEN

2

GE VB Gerüstanker, Vertikalfuge 082

Zum Einmörteln: GE VB für Vertikalfuge



- ① Anschlussteil - galvanisch verzinkt
- ② Einbauteil - A4 gemäß Tabelle, Seite 15

Artikelbezeichnung	k_v	max. b	Bestell-Nr.	Preis [EUR/ Stück]
Ausführung: A4 gemäß Tabelle, Seite 15				
GE VB-200-A4	115-135	200	1000204384	49,45
GE VB-220-A4	135-155	220	0765.020-00002	50,40
GE VB-240-A4	155-175	240	0765.020-00003	52,10
GE VB-260-A4	175-195	260	0765.020-00004	58,50
GE VB-280-A4	195-215	280	1000201471	60,10
GE VB-300-A4	215-235	300	0765.020-00006	62,50
GE VB-320-A4	235-255	320	0765.020-00007	64,00
GE VB-340-A4	255-275	340	0765.020-00008	auf Anfrage
GE VB-360-A4	275-295	360	1000204385	auf Anfrage

HEBEN & ABSTÜTZEN

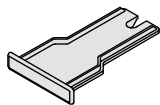
3

FASSADEN-BEFESTIGUNGEN & VERSTÄRKUNGEN

4

GE KAP Gerüstanker Kunststoffkappen 082

Kunststoffkappen für Gerüstanker GE HB



Artikelbezeichnung	Bestell-Nr.	Preis [EUR/ Stück]
Ausführung: Kunststoff		
GE KAP-01 schwarz	0765.030-00001	0,25
GE KAP-02 transparent	0765.030-00002	0,25
GE KAP-03 lichtgrau	0765.030-00003	0,25

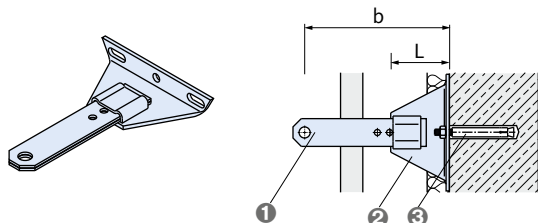
INDUSTRIE TECHNIK

5

Zubehör Halfen Natursteinfassade

HGA-F Gerüstanker 082

Zum Andübeln: HGA-F für Horizontalfuge

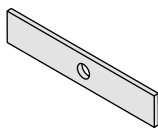


- ① Anschlussstück - galvanisch verzinkt
- ② Grundkörper - A4 gemäß Tabelle, Seite 15
- ③ Dübel - A4 gemäß Tabelle, Seite 15

Artikelbezeichnung	L [mm]	b [mm]	Bestell-Nr.	Preis [EUR/Stück]
Ausführung: A4 gemäß Tabelle, Seite 15				
HGA-F-110-A4	109	233-277	60000514	43,15
HGA-F-140-A4	139	241-307	60000515	50,00

HGA Zubehör: HIP 081

Hartschaumplatte
Halfen Insulation Plate



Artikelbezeichnung	Passend für:	Bestell-Nr.	Preis [EUR/Stück]
Ausführung: PVC			
HGA HIP-1	HGA-F-110/140	3000020828	4,75

HB-BZ Bolzenanker 053

Bolzenanker HB-BZ für gerissenen Beton
Europäische Technische Bewertung ETA-07/0249



- ① alternativ: Halfenschienen HTA-CE und Halfenschrauben bauaufsichtlich zugelassen

Werkstoff: Edelstahl A4 → Verankerungstechnik

Artikelbezeichnung	Ø	Klemmstärke	Dübellänge	Bestell-Nr.	Preis [EUR/100 St.]
Ausführung: A4 gemäß Tabelle, Seite 15					
HB-BZ	8 -	10-21	75 - A4	3000021491	598,40
HB-BZ	8 -	50-61	115 - A4	3000021492	735,15
HB-BZ	10 -	10-30	90 - A4	3000021493	792,70
HB-BZ	10 -	50-70	130 - A4	3000021494	1.137,80
HB-BZ	12 -	15-35	110 - A4	3000021495	1.263,50
HB-BZ	12 -	50-70	145 - A4	3000021496	1.586,40

Weitere Details siehe Verankerungstechnik, Dübelsysteme HB, Seite 62

1
VERANKERN &
BEFESTIGEN

2
LASTTRAGENDE
VERBINDUNGEN

3
HEBEN &
ABSTÜTZEN

4
FASSADEN-
BEFESTIGUNGEN &
-VERSTÄRKUNGEN

5
INDUSTRIE-
TECHNIK

VERANKERN &
BEFESTIGEN
1



Montageschienen

Vorteile

- › Schnelle Montage und Justierbarkeit von Anlagen- und Bauteilkomponenten möglich
- › Volle Flexibilität bei der Positionierung und Dimensionierung der Verschraubung
- › Einfache Neupositionierung der angeschraubten Bauteile ohne nachträgliche mechanische Bearbeitung
- › Schmutzfreie und geräuscharme Durchführung von Montage- und Änderungsarbeiten vor Ort
- › Korrosionsschutz je nach Anforderung verfügbar
 - Bandverzinkte Montageschienen für niedrige Anforderungen
 - Feuerverzinkte Montageschienen für hohe Anforderungen
 - Montageschienen aus nichtrostendem Stahl für höchste Anforderungen (A2, A4, HCR)
- › Die warmgewalzten HM-Montageschienen sind nach ETA-19/0438 europaweit zugelassen und CE gekennzeichnet

LASTTRAGENDE
VERBINDUNGEN
2

HEBEN &
ABSTÜTZEN
3



Zubehör Montageschienen

Vorteile

- › Unser Originalzubehör mit aufeinander abgestimmten Systemkomponenten
- › Volle Flexibilität bei der Positionierung und Dimensionierung
- › Schnelle Montage und Justierbarkeit von Anlagen- und Bauteilkomponenten möglich
- › Einfache Realisierung von Änderungen oder Erweiterungen von Gesamtanlagen ohne mechanische Bearbeitung
- › Schmutzfreie und geräuscharme Durchführung von Änderungsarbeiten vor Ort

FASSADEN-
BEFESTIGUNGEN &
-VERSTÄRKUNGEN
4

INDUSTRIE-
TECHNIK
5



Modulare Rohrhalterungs-Systeme

Vorteile

- › Zeitsparende Montage
- › System aus wenigen, multifunktionalen Bauteilen
- › Kleinteile sind bereits vormontiert
- › Schnelle Inbetriebnahme, kurze Stillstandszeiten
- › Auch nach Inbetriebnahme können weitere Bauteile an beliebiger Stelle in der Schiene befestigt und justiert werden



Zubehör Modulare Rohrhalterungs-Systeme

Vorteile

- › Breites Anwendungsspektrum: Abdeckung eines großen Rohrdurchmesser-Bereichs von 15 mm bis 530mm axial verspannter bzw. gleitender Rohrfixierung
- › Hoher Korrosionsschutz durch Feuerverzinkung und Edelstahl
- › Lieferbar mit schall-/wärmeisolierendem Dämmgummi und temperaturbeständiger Rohrunterlage

1

VERANKERN & BEFESTIGEN

2

LASTTRAGENDE VERBINDUNGEN



Dübelsysteme

Vorteile

- › Sicher: zugelassenes Dübel-Programm für Mauerwerk und/oder Beton inkl. Bemessungssoftware
- › Einfach: abgestimmtes Dübel-Programm auf die Halfen Produkte, z.B. aus den Bereichen Fassade und Industrietechnik
- › Variabel: alternative Befestigungslösungen zur Ankerschiene

3

HEBEN & ABSTÜTZEN

4

FASSADEN-BEFESTIGUNGEN & -VERSTÄRKUNGEN



Allgemeines Zubehör

Vorteile

- › Unser Originalzubehör mit aufeinander abgestimmten Systemkomponenten
- › Das flexible Halfen Schiene-Schraube-System ist Trag- und Befestigungselement in einem
- › Volle Flexibilität bei der Positionierung und Dimensionierung der Verschraubung
- › Schnelle Montage und Justierbarkeit von Anlagen- und Bauteilkomponenten möglich
- › Einfache Realisierung von Änderungen oder Erweiterungen von Gesamtanlagen ohne mechanische Bearbeitung
- › Schmutzfreie und geräuscharme Durchführung von Änderungsarbeiten vor Ort

5

INDUSTRIE TECHNIK



Wandelbares Positionssystem

Vorteile

- › Wechsel zwischen verschiedenen Anwendungen in kürzester Zeit
- › Erhöhung des (Raum-)Nutzungsgrads
- › Veränderungen ohne Eingriff in die Bausubstanz oder erneute Planung durch Ingenieure, Statiker bzw. Architekten
- › Ermöglicht eine schnelle, aufwandsarme und wirtschaftliche Modernisierung
- › Kraftschlüssiges Einhängesystem
- › Kein Fachpersonal für die Umrüstung nötig

Industrietechnik

Allgemeine Hinweise und Erläuterungen

Produktinformationen

Die warmgewalzten HM-Montageschienen sind nach ETA-19/0438 europaweit zugelassen und CE gekennzeichnet.

Grundsätzlich umfasst die CE Kennzeichnung aller Produkte in der Industrietechnik, die

- Zertifizierung der Produktion und der werkseigenen Produktionskontrolle nach EN 1090-2 und EN 1090-1
- Angaben von Bemessungswerten mit hinterlegten Berechnungen und Versuchen
- Qualitätssicherung über die gesamte Wertschöpfungskette

Einzelne Profiltypen auch in Edelstahl HCR auf Anfrage lieferbar, siehe folgende Seiten.

Für alle Halfenschrauben in der Ausführung GV-S = galvanische Sonderbeschichtung gilt:

Galvanische Sonderbeschichtung für besonders dauerhaften Korrosionsschutz, kann gemäß Europäischer Technischer Bewertung ETA- 09/0339 Anlage 3 je nach Verwendungsbereich wie feuerverzinkt eingesetzt werden.

Für Halfenschrauben, geeignet für Halfenschienen Typ Dynagrip, gilt die Zulassung Z-21.4 -1691 Anlage 7.

Bei Bestellung von A4-70 Schrauben können herstellungsbedingt auch Schrauben mit der Bezeichnung FA-70 zur Auslieferung kommen. Die Festigkeit ist identisch und die Korrosionsbeständigkeit ist sogar besser. Der ferritisch-austenitische Stahl FA-70 ist in die Korrosionsbeständigkeitsklasse IV /stark eingestuft, wo hingegen der austenitische Stahl A4-70 nur in die Korrosionsbeständigkeitsklasse III/ mittel eingestuft ist.

Preise und Konditionen

Gesamtpreis für Fixlängen

$$\frac{\text{Meterpreis [EUR/Meter]} \times \text{Länge L [mm]}}{1000} + \text{Fixlängenzuschlag [%]}$$

Hinweis:

Die angegebenen Fixlängenzuschläge gelten bei Fixlängen $L \geq 1000$ mm.

Bei $L < 1000$ mm Fixlängenzuschläge auf Anfrage.

Lochschiene mit geschlossenem Lochbild auf Anfrage.

Technik

Weitere Details zu unseren Industrietechnik-Produkten finden Sie in unseren Katalogen und unter www.halfen.de.

1
VERANKERN &
BEFESTIGEN

2
LASTTRAGENDE
VERBINDUNGEN

3
HEBEN &
ABSTÜTZEN

4
FASSADEN-
BEFESTIGUNGEN &
-VERSTÄRKUNGEN

5
INDUSTRIE-
TECHNIK

Halfen Montageschienen

1
VERANKERN &
BEFESTIGEN

2
LASTTRAGENDE
VERBINDUNGEN

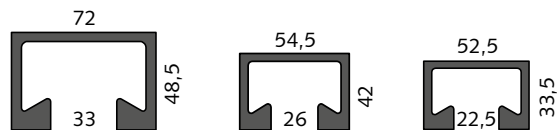
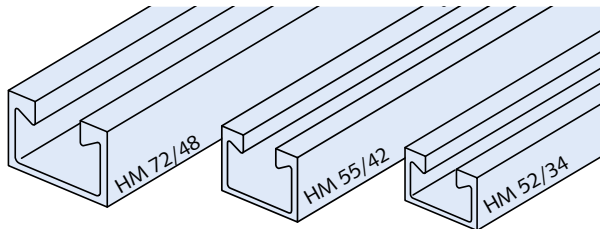
3
HEBEN &
ABSTÜTZEN

4
FASSADEN-
BEFESTIGUNGEN &
-VERSTÄRKUNGEN

5
INDUSTRIE-
TECHNIK

Schwere Tragsysteme, warmgewalzte Profile 089

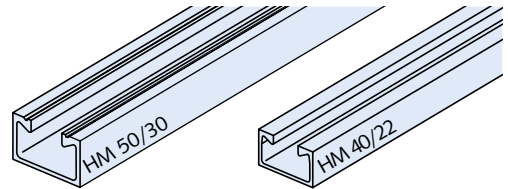
Europäische Technische Bewertung ETA-19/0438



Artikelbezeichnung Länge [mm]	Bestell-Nr.	Preis [EUR/St.]	Meter- preis [EUR/m]	Fixl. zuschl. [EUR/St.]
Ausführung: WB gemäß Tabelle, Seite 15				
HM 72/48 - WB - 6070	7000002032	402,30		
HM 72/48 - WB - FIXLÄ		*	66,28	17,92
Ausführung: FV gemäß Tabelle, Seite 15				
HM 55/42 - WB - 6070	7000002041	312,00		
HM 55/42 - WB - FIXLÄ		*	51,40	17,92
Ausführung: WB gemäß Tabelle, Seite 15				
HM 52/34 - WB - 6070	7000002034	227,20		
HM 52/34 - WB - FIXLÄ		*	37,43	17,92
Ausführung: FV gemäß Tabelle, Seite 15				
HM 72/48 - FV - 6070	1000002201	599,35		
HM 72/48 - FV - FIXLÄ		*	98,74	17,92
Ausführung: WB gemäß Tabelle, Seite 15				
HM 55/42 - FV - 6070	1000002227	357,35		
HM 55/42 - FV - FIXLÄ		*	58,87	17,92
Ausführung: FV gemäß Tabelle, Seite 15				
HM 52/34 - FV - 6070	1000002204	343,80		
HM 52/34 - FV - FIXLÄ		*	56,64	17,92
Ausführung: A4 gemäß Tabelle, Seite 15				
HM 72/48 - A4 - 6070	7000002031	3.460,85		
HM 72/48 - A4 - FIXLÄ		*	570,16	36,26
Ausführung: WB gemäß Tabelle, Seite 15				
HM 52/34 - A4 - 6070	7000002033	1.982,70		
HM 52/34 - A4 - FIXLÄ		*	326,64	20,50

Schwere Tragsysteme, warmgewalzte Profile 136

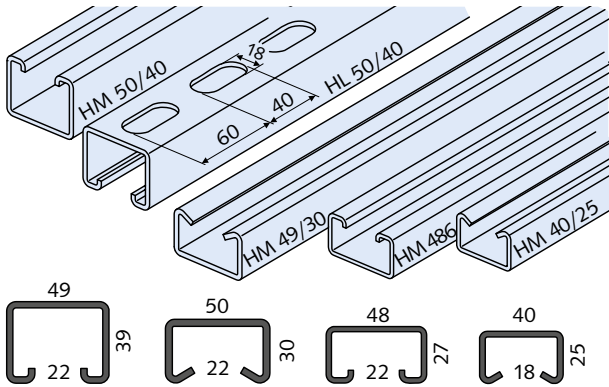
Europäische Technische Bewertung ETA-19/0438



Artikelbezeichnung Länge [mm]	Bestell-Nr.	Preis [EUR/St.]	Meter- preis [EUR/m]	Fixl. zuschl. [EUR/St.]
Ausführung: WB gemäß Tabelle, Seite 15				
HM 50/30 - WB - 6070	7000002036	152,65		
HM 50/30 - WB - FIXLÄ		*	25,15	11,28
Ausführung: FV gemäß Tabelle, Seite 15				
HM 40/22 - WB - 6070	7000002038	103,10		
HM 40/22 - WB - FIXLÄ		*	16,99	7,06
Ausführung: WB gemäß Tabelle, Seite 15				
HM 50/30 - FV - 6070	1000002207	240,50		
HM 50/30 - FV - FIXLÄ		*	39,62	11,28
Ausführung: FV gemäß Tabelle, Seite 15				
HM 40/22 - FV - 6070	1000002209	158,75		
HM 40/22 - FV - FIXLÄ		*	26,15	7,06
G01				
Ausführung: A4 gemäß Tabelle, Seite 15				
HM 50/30 - A4 - 6070	7000002035	1.539,45		
HM 50/30 - A4 - FIXLÄ		*	253,62	14,42
Ausführung: WB gemäß Tabelle, Seite 15				
HM 40/22 - A4 - 6070	7000002037	911,85		
HM 40/22 - A4 - FIXLÄ		*	150,22	11,28

Halfen Montageschienen

Schwere Tragsysteme, kaltgewalzte Profile 090



Artikelbezeichnung Länge [mm]	Bestell-Nr.	Preis [EUR/St.]	Meter- preis [EUR/m]	Fixl. zuschl. [EUR/St.]
Ausführung: WB gemäß Tabelle, Seite 15				
HM 50/40 - WB - 6000	1000002176	123,20		
HM 50/40 - WB - FIXLÄ		*	20,53	11,28
HL 50/40 - WB - 6000				
HL 50/40 - WB - 6000	1000002259	134,20		
HL 50/40 - WB - FIXLÄ		*	22,37	11,28
HM 49/30 - WB - 6070				
HM 49/30 - WB - 6070	1000002210	104,20		
HM 49/30 - WB - FIXLÄ		*	17,17	7,06
HM 486 - WB - 6000				
HM 486 - WB - 6000	7000002027	95,05		
HM 486 - WB - FIXLÄ		*	15,84	
HM 40/25 - WB - 6070				
HM 40/25 - WB - 6070	1000002215	74,45		
HM 40/25 - WB - FIXLÄ		*	12,27	7,06
Ausführung: FV gemäß Tabelle, Seite 15				
HM 50/40 - FV - 6000	1000002177	216,75		
HM 50/40 - FV - FIXLÄ		*	36,13	11,28
HL 50/40 - FV - 6000				
HL 50/40 - FV - 6000	1000002260	227,90		
HL 50/40 - FV - FIXLÄ		*	36,88	11,28
HM 49/30 - FV - 6070				
HM 49/30 - FV - 6070	1000002211	181,50		
HM 49/30 - FV - FIXLÄ		*	29,90	7,06
HM 486 - FV - 6000				
HM 486 - FV - 6000	1000002179	150,80		
HM 486 - FV - FIXLÄ		*	25,13	
HM 40/25 - FV - 6070				
HM 40/25 - FV - 6070	1000002216	127,05		
HM 40/25 - FV - FIXLÄ		*	20,93	7,06
Ausführung: A2 gemäß Tabelle, Seite 15				
HM 49/30 - A2 - 6070	1000002212	712,00		
HM 49/30 - A2 - FIXLÄ		*	117,30	11,28
HM 40/25 - A2 - 6070				
HM 40/25 - A2 - 6070	1000002217	470,05		
HM 40/25 - A2 - FIXLÄ		*	77,44	11,28

Artikelbezeichnung Länge [mm]	Bestell-Nr.	Preis [EUR/St.]	Meter- preis [EUR/m]	Fixl. zuschl. [EUR/St.]
Ausführung: A4 gemäß Tabelle, Seite 15				
HM 50/40 - A4 - 6000	7000002026	1.105,85		
HM 50/40 - A4 - FIXLÄ		*	184,31	14,42
HL 50/40 - A4 - 6000				
HL 50/40 - A4 - 6000	1000002261	1.133,00		
HL 50/40 - A4 - FIXLÄ		*	183,33	14,42
HM 49/30 - A4 - 6070				
HM 49/30 - A4 - 6070	1000002213	909,20		
HM 49/30 - A4 - FIXLÄ		*	149,79	11,28
HM 40/25 - A4 - 6070				
HM 40/25 - A4 - 6070	1000002218	612,90		
HM 40/25 - A4 - FIXLÄ		*	100,97	11,28

1
VERANKERN &
BEFESTIGEN

2
LASTTRAGENDE
VERBINDUNGEN

3
HEBEN &
ABSTÜTZEN

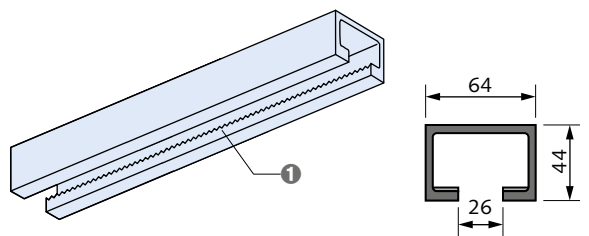
4
FASSADEN-
BEFESTIGUNGEN &
-VERSTÄRKUNGEN

5
INDUSTRIE-
TECHNIK

Halfen Montageschienen

1
VERANKERN &
BEFESTIGEN

HZM 64/44 092

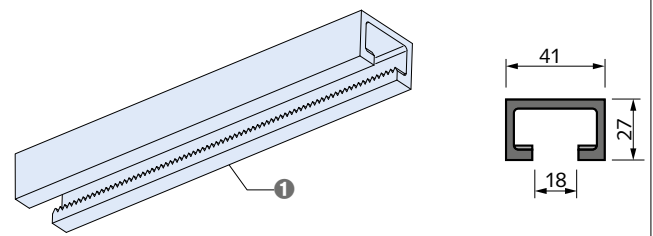


① warmgewalzt, gezahnt

Artikelbezeichnung	Bestell-Nr.	Preis	Meterpreis	Fixl.zuschl.
Länge [mm]		[EUR/St.]	[EUR/m]	[EUR/St.]
Ausführung: WB gemäß Tabelle, Seite 15				
HZM 64/44 - WB - 6070	7000002051	auf Anfrage		
HZM 64/44 - WB - FIXLÄ		* auf Anfrage		auf Anfrage
Ausführung: FV gemäß Tabelle, Seite 15				
HZM 64/44 - FV - 6070	1000002314	auf Anfrage		
HZM 64/44 - FV - FIXLÄ		* auf Anfrage		auf Anfrage
Ausführung: A4 gemäß Tabelle, Seite 15				
HZM 64/44 - A4 - 6070	7000002050	auf Anfrage		
HZM 64/44 - A4 - FIXLÄ		* auf Anfrage		auf Anfrage

2
LASTTRAGENDE
VERBINDUNGEN

HZM 41/27 092

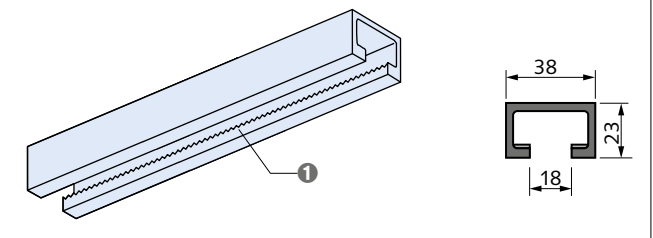


① warmgewalzt, gezahnt

Artikelbezeichnung	Bestell-Nr.	Preis	Meterpreis	Fixl.zuschl.
Länge [mm]		[EUR/St.]	[EUR/m]	[EUR/St.]
Ausführung: WB gemäß Tabelle, Seite 15				
HZM 41/27 - WB - 6070	7000002052	226,85		
HZM 41/27 - WB - FIXLÄ		*	37,37	10,87
Ausführung: FV gemäß Tabelle, Seite 15				
HZM 41/27 - FV - 6070	1000002315	251,60		
HZM 41/27 - FV - FIXLÄ		*	41,45	10,87

3
HEBEN &
ABSTÜTZEN

HZM 38/23 092

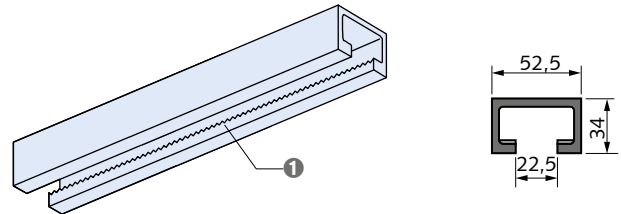


① warmgewalzt, gezahnt

Artikelbezeichnung	Bestell-Nr.	Preis	Meterpreis	Fixl.zuschl.
Länge [mm]		[EUR/St.]	[EUR/m]	[EUR/St.]
Ausführung: WB gemäß Tabelle, Seite 15				
HZM 38/23 - WB - 6070	7000002046	152,65		
HZM 38/23 - WB - FIXLÄ		*	25,15	10,87
Ausführung: FV, WB gemäß Tabelle, Seite 15				
HZM 38/23 - FV - 6070	1000002308	240,50		
HZM 38/23 - FV - FIXLÄ		*	39,62	10,87
Ausführung: A4 gemäß Tabelle, Seite 15				
HZM 38/23 - A4 - 6070	7000002047	auf Anfrage		
HZM 38/23 - A4 - FIXLÄ		* auf Anfrage		auf Anfrage

4
FASSADEN-
BEFESTIGUNGEN &
-VERSTÄRKUNGEN

HZM 53/34 092



① warmgewalzt, gezahnt

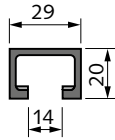
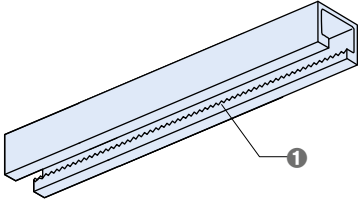
Artikelbezeichnung	Bestell-Nr.	Preis	Meterpreis	Fixl.zuschl.
Länge [mm]		[EUR/St.]	[EUR/m]	[EUR/St.]
Ausführung: WB gemäß Tabelle, Seite 15				
HZM 53/34 - WB - 6070	7000002049	397,25		
HZM 53/34 - WB - FIXLÄ		*	65,44	17,25
Ausführung: FV gemäß Tabelle, Seite 15				
HZM 53/34 - FV - 6070	1000002311	590,05		
HZM 53/34 - FV - FIXLÄ		*	97,21	17,25
Ausführung: A4 gemäß Tabelle, Seite 15				
HZM 53/34 - A4 - 6070	7000002048	3.359,25		
HZM 53/34 - A4 - FIXLÄ		*	553,42	19,72

5
INDUSTRIE-
TECHNIK

Halfen Montageschienen

HZM 29/20

092



① warmgewalzt, gezahnt

Artikelbezeichnung	Bestell-Nr.	Preis	Meterpreis	Fixl. zuschl.
Länge [mm]		[EUR/St.]	[EUR/m]	[EUR/St.]
Ausführung: WB gemäß Tabelle, Seite 15				
HZM 29/20 - WB - 6070	7000002045	103,10		
HZM 29/20 - WB - FIXLÄ		*	16,99	6,80
Ausführung: FV gemäß Tabelle, Seite 15				
HZM 29/20 - FV - 6070	1000002305	158,75		
HZM 29/20 - FV - FIXLÄ		*	26,15	6,54

1

VERANKERN &
BEFESTIGEN

2

LASTTRAGENDE
VERBINDUNGEN

3

HEBEN &
ABSTÜTZEN

4

FASSADEN-
BEFESTIGUNGEN &
-VERSTÄRKUNGEN

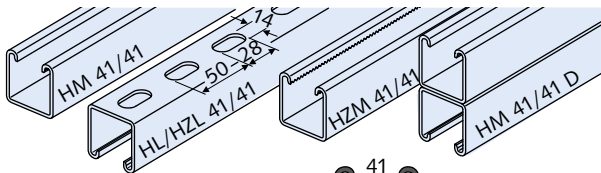
5

INDUSTRIE-
TECHNIK

Halfen Montageschienen

Mittelschwere Tragsysteme

090

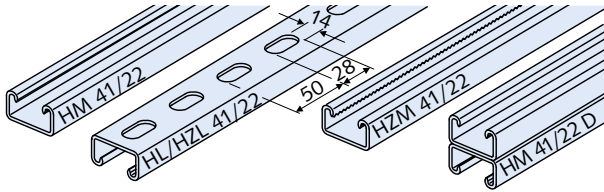


Artikelbezeichnung	Bestell-Nr.	Preis	Meterpreis	Fixl. zuschl.
Länge [mm]		[EUR/St.]	[EUR/m]	[EUR/St.]
Ausführung: WB gemäß Tabelle, Seite 15				
HM 41/41 - WB - 6000	1000002170	90,95		
HM 41/41 - WB - FIXLÄ		*	15,16	7,06
Ausführung: A2 gemäß Tabelle, Seite 15				
HL 41/41 - WB - 6000	1000002229	99,00		
HL 41/41 - WB - FIXLÄ		*	16,50	7,06
Ausführung: A4 gemäß Tabelle, Seite 15				
HZM 41/41 - WB - 6000	1000002276	160,45		
HZM 41/41 - WB - FIXLÄ		*	26,74	7,06
Ausführung: SV gemäß Tabelle, Seite 15				
HM 41/41 - WB - 6000	1000002298	349,85		
HZM 41/41 D - WB - 6000	1000002298	349,85		
HZM 41/41 D - WB - FIXLÄ		*	58,31	13,96
Ausführung: A2 gemäß Tabelle, Seite 15				
HZL 41/41 - WB - 6000	1000002264	166,85		
HZL 41/41 - WB - FIXLÄ		*	27,81	7,06
Ausführung: A4 gemäß Tabelle, Seite 15				
HM 41/41 D - WB - 6000	1000002191	211,20		
HM 41/41 D - WB - FIXLÄ		*	35,20	7,06
Ausführung: SV gemäß Tabelle, Seite 15				
HM 41/41 - SV - 6000	1000002171	118,00		
HM 41/41 - SV - FIXLÄ		*	19,67	7,06
Ausführung: A2 gemäß Tabelle, Seite 15				
HL 41/41 - SV - 3000	1000002234	59,00		
HL 41/41 - SV - 6000	1000002231	125,40		
HL 41/41 - SV - FIXLÄ		*	20,90	7,06

Artikelbezeichnung	Bestell-Nr.	Preis	Meterpreis	Fixl. zuschl.
Länge [mm]		[EUR/St.]	[EUR/m]	[EUR/St.]
Ausführung: FV gemäß Tabelle, Seite 15				
HM 41/41 - FV - 6000	1000002172	153,80		
HM 41/41 - FV - FIXLÄ		*	25,63	7,06
Ausführung: A2 gemäß Tabelle, Seite 15				
HL 41/41 - FV - 6000	1000002230	161,60		
HL 41/41 - FV - FIXLÄ		*	26,93	7,06
Ausführung: A4 gemäß Tabelle, Seite 15				
HZM 41/41 - FV - 6000	1000002277	219,05		
HZM 41/41 - FV - FIXLÄ		*	36,51	7,06
Ausführung: A2 gemäß Tabelle, Seite 15				
HZM 41/41 D - FV - 6000	1000002299	466,75		
HZM 41/41 D - FV - FIXLÄ		*	77,79	13,96
Ausführung: A4 gemäß Tabelle, Seite 15				
HZL 41/41 - FV - 6000	1000002265	225,25		
HZL 41/41 - FV - FIXLÄ		*	37,54	7,06
Ausführung: A2 gemäß Tabelle, Seite 15				
HM 41/41 D - FV - 6000	1000002193	336,10		
HM 41/41 D - FV - FIXLÄ		*	56,02	13,96
Ausführung: A4 gemäß Tabelle, Seite 15				
HM 41/41 - A2 - 6000	1000002174	405,70		
HM 41/41 - A2 - FIXLÄ		*	67,62	11,28
Ausführung: A2 gemäß Tabelle, Seite 15				
HL 41/41 - A2 - 3000	1000203179	345,10		
HL 41/41 - A2 - 6000	1000002233	634,65		
HL 41/41 - A2 - FIXLÄ		*	105,78	11,28
Ausführung: A4 gemäß Tabelle, Seite 15				
HM 41/41 - A4 - 6000	1000002173	808,65		
HM 41/41 - A4 - FIXLÄ		*	134,78	11,28
Ausführung: A2 gemäß Tabelle, Seite 15				
HL 41/41 - A4 - 6000	1000002232	835,70		
HL 41/41 - A4 - FIXLÄ		*	139,28	11,28
Ausführung: A4 gemäß Tabelle, Seite 15				
HZM 41/41 - A4 - 6000	1000002278	891,55		
HZM 41/41 - A4 - FIXLÄ		*	148,59	11,28
Ausführung: A2 gemäß Tabelle, Seite 15				
HZM 41/41 - D - A4 - 6000	0284.030-00003	1.828,85		
HZM 41/41 - D - A4 - FIXLÄ		*	304,81	22,56
Ausführung: A4 gemäß Tabelle, Seite 15				
HZL 41/41 - A4 - 3000	0283.010-00005	484,80		
HZL 41/41 - A4 - 6000	1000002266	910,95		
HZL 41/41 - A4 - FIXLÄ		*	151,83	11,28
Ausführung: A4 gemäß Tabelle, Seite 15				
HM 41/41 D - A4 - 6000	0280.150-00002	1.663,50		
HM 41/41 D - A4 - FIXLÄ		*	277,25	22,56

Halfen Montageschienen

Mittelschwere Tragsysteme 090



Artikelbezeichnung	Bestell-Nr.	Preis	Meterpreis	Fixl. zuschl.
Länge [mm]		[EUR/St.]	[EUR/m]	[EUR/St.]
Ausführung: WB gemäß Tabelle, Seite 15				
HM 41/22 - WB - 6000	1000002182	58,90		
HM 41/22 - WB - FIXLÄ		*	9,82	7,06
HL 41/22 - WB - 6000	1000002235	66,80		
HL 41/22 - WB - FIXLÄ		*	11,13	7,06
HZM 41/22 - WB - 6070	1000002279	120,05		
HZM 41/22 - WB - FIXLÄ		*	19,78	7,06
HZM 41/22 D - WB - 6070	1000002301	266,70		
HZM 41/22 D - WB - FIXLÄ		*	43,94	13,96
HZL 41/22 - WB - 6000	1000002268	126,60		
HZL 41/22 - WB - FIXLÄ		*	21,10	7,06
HM 41/22 D - WB - 6000	1000002194	146,55		
HM 41/22 D - WB - FIXLÄ		*	24,43	13,96
Ausführung: SV gemäß Tabelle, Seite 15				
HM 41/22 - SV - 6000	1000002184	76,80		
HM 41/22 - SV - FIXLÄ		*	12,80	7,06
HL 41/22 - SV - 3000	1000203193	42,45		
HL 41/22 - SV - 6000	1000002237	84,75		
HL 41/22 - SV - FIXLÄ		*	14,13	7,06
Ausführung: FV gemäß Tabelle, Seite 15				
HM 41/22 - FV - 6000	1000002183	103,90		
HM 41/22 - FV - FIXLÄ		*	17,32	7,06
HZM 41/22 - FV - 6070	1000002280	180,45		
HZM 41/22 - FV - FIXLÄ		*	29,73	7,06
HZL 41/22 - FV - 6000	1000002269	187,45		
HZL 41/22 - FV - FIXLÄ		*	31,24	7,06
HM 41/22 D - FV - 6000	1000002195	236,20		
HM 41/22 D - FV - FIXLÄ		*	39,37	13,96
HZM 41/22 D - FV - 6070	1000002302	385,75		
HZM 41/22 D - FV - FIXLÄ		*	63,55	13,96

Artikelbezeichnung	Bestell-Nr.	Preis	Meterpreis	Fixl. zuschl.
Länge [mm]		[EUR/St.]	[EUR/m]	[EUR/St.]
Ausführung: A4 gemäß Tabelle, Seite 15				
HM 41/22 - A4 - 6000	1000002185	581,55		
HM 41/22 - A4 - FIXLÄ		*	96,93	11,28
HL 41/22 - A4 - 6000	1000002238	602,60		
HL 41/22 - A4 - FIXLÄ		*	100,43	11,28
HZM 41/22 - A4 - 6070	1000002281	722,35		
HZM 41/22 - A4 - FIXLÄ		*	119,00	11,28
HZL 41/22 - A4 - 3000	0283.020-00004	370,65		
HZL 41/22 - A4 - 6000	1000002270	743,30		
HZL 41/22 - A4 - FIXLÄ		*	123,88	11,28
HM 41/22 D - A4 - 6000	0280.160-00003	1.206,55		
HM 41/22 D - A4 - FIXLÄ		*	201,09	22,56
HZM 41/22 D - A4 - 6070	0284.040-00003	1.471,65		
HZM 41/22 D - A4 - FIXLÄ		*	242,45	22,56

1
VERANKERN &
BEFESTIGEN

2
LASTTRAGENDE
VERBINDUNGEN

3
HEBEN &
ABSTÜTZEN

4
FASSADEN-
BEFESTIGUNGEN &
-VERSTÄRKUNGEN

5
INDUSTRIE-
TECHNIK

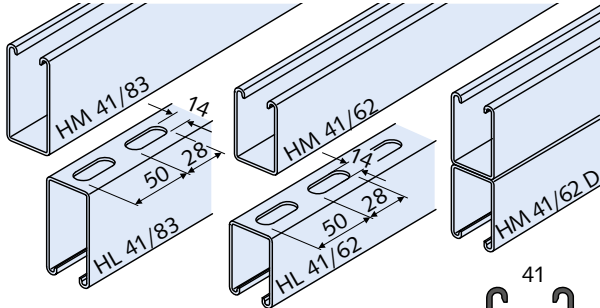
Halfen Montageschienen

Mittelschwere Tragsysteme

090

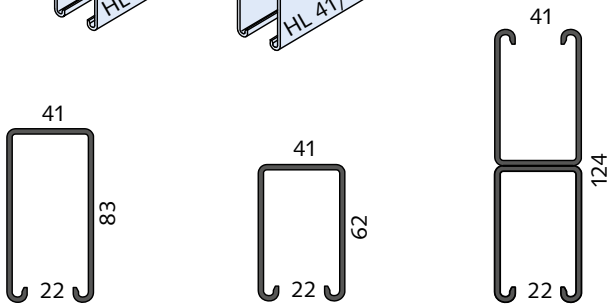
1

VERANKERN &
BEFESTIGEN



2

LASTTRAGENDE
VERBINDUNGEN



3

HEBEN &
ABSTÜTZEN

Artikelbezeichnung	Bestell-Nr.	Preis	Meterpreis
Länge [mm] ⊕		[EUR/St.]	[EUR/m]
Ausführung: WB gemäß Tabelle, Seite 15			
HM 41/83 - WB - 6000	7000002029	180,00	30,00
HL 41/83 - WB - 6000	7000002042	192,10	32,02
HM 41/62 - WB - 6000	7000002030	136,25	22,71
HL 41/62 - WB - 6000	7000002043	148,15	24,69
HM 41/62 D - WB - 6000	0280.170-00001	415,55	69,26
Ausführung: SV gemäß Tabelle, Seite 15			
HM 41/83 - SV - 6000	7000002028	236,20	39,37
HL 41/83 - SV - 6000	7000004071	248,90	41,48
HL 41/62 - SV - 6000	7000002044	194,05	32,34
Ausführung: FV gemäß Tabelle, Seite 15			
HM 41/83 - FV - 6000	1000002188	267,70	44,62
HL 41/83 - FV - 6000	1000002241	279,95	46,66
HM 41/62 - FV - 6000	1000002190	214,00	35,67
HL 41/62 - FV - 6000	1000002243	226,55	37,76
HM 41/62 D - FV - 6000	0280.170-00002	520,90	86,82

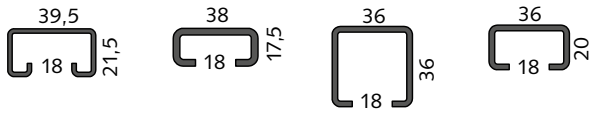
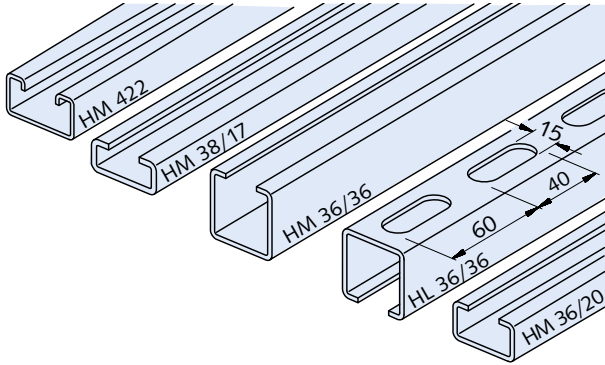
⊕ keine Fixlängen

5

INDUSTRIE-
TECHNIK

Halfen Montagewaysen

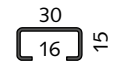
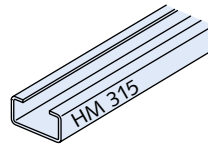
Leichte Tragsysteme 090



Artikelbezeichnung	Bestell-Nr.	Preis	Meterpreis	Fixl. zuschl.
Länge [mm]		[EUR/St.]	[EUR/m]	[EUR/St.]
Ausführung: WB gemäß Tabelle, Seite 15				
HM 422 - WB - 6000	1000002180	53,75		
HM 422 - WB - FIXLÄ		*	8,96	7,06
HM 38/17 - WB - 6070	1000000341	64,30		
HM 38/17 - WB - FIXLÄ		*	10,59	5,25
HM 36/36 - WB - 6000	1000002167	74,70		
HM 36/36 - WB - FIXLÄ		*	12,45	7,06
HL 36/36 - WB - 6000	1000002245	85,75		
HL 36/36 - WB - FIXLÄ		*	14,29	7,06
HM 36/20 - WB - 6000	1000002219	50,45		
HM 36/20 - WB - FIXLÄ		*	8,41	5,25
Ausführung: FV gemäß Tabelle, Seite 15				
HM 422 - FV - 6000	1000002181	95,85		
HM 422 - FV - FIXLÄ		*	15,98	7,06
HM 38/17 - FV - 6070	1000000604	105,40		
HM 38/17 - FV - FIXLÄ		*	17,36	5,25
HM 36/36 - FV - 6000	1000002168	126,40		
HM 36/36 - FV - FIXLÄ		*	21,07	7,06
HL 36/36 - FV - 6000	1000002246	134,20		
HL 36/36 - FV - FIXLÄ		*	22,37	7,06
HM 36/20 - FV - 6000	1000002220	86,75		
HM 36/20 - FV - FIXLÄ		*	14,46	5,25
Ausführung: A2 gemäß Tabelle, Seite 15				
HM 38/17 - A2 - 6070	1000000602	388,40		
HM 38/17 - A2 - FIXLÄ		*	63,99	7,98

Artikelbezeichnung	Bestell-Nr.	Preis	Meterpreis	Fixl. zuschl.
Länge [mm]		[EUR/St.]	[EUR/m]	[EUR/St.]
Ausführung: A4 gemäß Tabelle, Seite 15				
HM 38/17 - A4 - 6070	1000000339	502,60		
HM 38/17 - A4 - FIXLÄ		*	837,67	7,98
HM 36/36 - A4 - 6000	1000002169	586,20		
HM 36/36 - A4 - FIXLÄ		*	97,70	11,28
HL 36/36 - A4 - 6000	1000002247	612,40		
HL 36/36 - A4 - FIXLÄ		*	102,07	11,28
Ausführung: HCR gemäß Tabelle, Seite 15				
HM 38/17 - HCR - 6070	1000000345	auf Anfrage		
HM 38/17 - HCR - FIXLÄ		*	auf Anfrage	auf Anfrage

Leichte Tragsysteme 090



Artikelbezeichnung	Bestell-Nr.	Preis	Meterpreis	Fixl. zuschl.
Länge [mm]		[EUR/St.]	[EUR/m]	[EUR/St.]
Ausführung: WB gemäß Tabelle, Seite 15				
HM 315 - WB - 6000	7000002025	37,10		
HM 315 - WB - FIXLÄ		*	6,18	5,25
Ausführung: FV gemäß Tabelle, Seite 15				
HM 315 - FV - 6000	1000002166	58,55		
HM 315 - FV - FIXLÄ		*	9,76	5,25

- 1
- 2
- 3
- 4
- 5

VERANKERN & BEFESTIGEN

LASTTRAGENDE VERBINDUNGEN

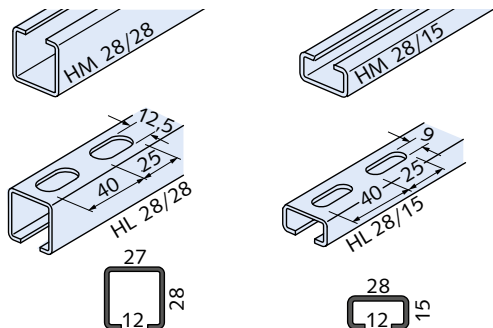
HEBEN & ABSTÜTZEN

FASSADEN-BEFESTIGUNGEN & -VERSTÄRKUNGEN

INDUSTRIE TECHNIK

Halfen Montageschienen

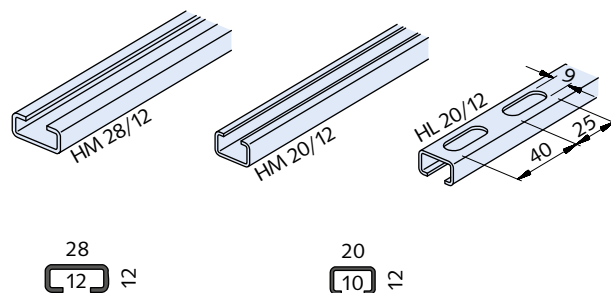
Leichte Tragsysteme 090



Artikelbezeichnung	Bestell-Nr.	Preis	Meterpreis	Fixl. zuschl.
Länge [mm]		[EUR/St.]	[EUR/m]	[EUR/St.]
Ausführung: WB gemäß Tabelle, Seite 15				
HM 28/28 - WB - 6000	1000002161	46,95		
HM 28/28 - WB - FIXLÄ		*	7,83	7,06
HL 28/28 - WB - 6000	1000002248	54,75		
HL 28/28 - WB - FIXLÄ		*	9,13	7,06
HM 28/15 - WB - 6070	1000000598	40,30		
HM 28/15 - WB - FIXLÄ		*	6,64	5,25
HL 28/15 - WB - 6070	1000002252	47,85		
HL 28/15 - WB - FIXLÄ		*	7,88	5,25
Ausführung: SV gemäß Tabelle, Seite 15				
HM 28/28 - SV - 6000	1000002163	59,35		
HM 28/28 - SV - FIXLÄ		*	9,89	7,06
HL 28/28 - SV - 6000	1000002250	67,40		
HL 28/28 - SV - FIXLÄ		*	11,23	7,06
Ausführung: FV gemäß Tabelle, Seite 15				
HM 28/28 - FV - 6000	1000002162	83,10		
HM 28/28 - FV - FIXLÄ		*	13,85	7,06
HL 28/28 - FV - 6000	1000002249	90,70		
HL 28/28 - FV - FIXLÄ		*	15,12	7,06
HM 28/15 - FV - 6070	1000000603	65,20		
HM 28/15 - FV - FIXLÄ		*	10,74	5,25
HL 28/15 - FV - 6070	1000002255	73,40		
HL 28/15 - FV - FIXLÄ		*	12,09	5,25
Ausführung: A2 gemäß Tabelle, Seite 15				
HM 28/15 - A2 - 6070	1000000601	240,80		
HM 28/15 - A2 - FIXLÄ		*	39,67	7,98
HL 28/15 - A2 - 6070	1000002253	266,10		
HL 28/15 - A2 - FIXLÄ		*	43,84	7,98

Artikelbezeichnung	Bestell-Nr.	Preis	Meterpreis	Fixl. zuschl.
Länge [mm]		[EUR/St.]	[EUR/m]	[EUR/St.]
Ausführung: A4 gemäß Tabelle, Seite 15				
HM 28/28 - A4 - 6000	1000002164	388,75		
HM 28/28 - A4 - FIXLÄ		*	64,79	11,28
HL 28/28 - A4 - 6000	1000002251	414,20		
HL 28/28 - A4 - FIXLÄ		*	69,03	11,28
HM 28/15 - A4 - 6070	1000000599	319,70		
HM 28/15 - A4 - FIXLÄ		*	52,67	7,98
HL 28/15 - A4 - 6070	1000002254	346,00		
HL 28/15 - A4 - FIXLÄ		*	57,00	7,98
Ausführung: HCR gemäß Tabelle, Seite 15				
HM 28/15 - HCR - 6070	1000000338	auf Anfrage		
HM 28/15 - HCR - FIXLÄ		*	auf Anfrage	auf Anfrage

Leichte Tragsysteme 090



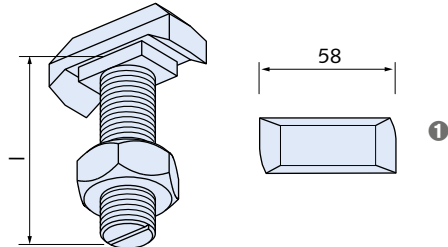
Artikelbezeichnung	Bestell-Nr.	Preis	Meterpreis	Fixl. zuschl.
Länge [mm]		[EUR/St.]	[EUR/m]	[EUR/St.]
Ausführung: WB gemäß Tabelle, Seite 15				
HM 28/12 - WB - 6000	1000002221	32,55		
HM 28/12 - WB - FIXLÄ		*	5,43	5,25
HM 20/12 - WB - 6000	1000002158	23,30		
HM 20/12 - WB - FIXLÄ		*	3,88	5,25
HL 20/12 - WB - 6000	1000002256	30,90		
HL 20/12 - WB - FIXLÄ		*	5,15	5,25
Ausführung: FV gemäß Tabelle, Seite 15				
HM 28/12 - FV - 6000	1000002222	53,75		
HM 28/12 - FV - FIXLÄ		*	8,96	5,25
HM 20/12 - FV - 6000	1000002160	39,00		
HM 20/12 - FV - FIXLÄ		*	6,50	5,25
HL 20/12 - FV - 6000	1000002257	46,15		
HL 20/12 - FV - FIXLÄ		*	7,69	5,25
Ausführung: A2 gemäß Tabelle, Seite 15				
HM 20/12 - A2 - 6000	1000002159	142,20		
HM 20/12 - A2 - FIXLÄ		*	23,70	7,98
HL 20/12 - A2 - 6000	1000002258	168,20		
HL 20/12 - A2 - FIXLÄ		*	28,03	7,98

Zubehör Halfen Montageschienen

HS 72/48

053

Halfenschraube einschl. Mutter,
für Profile 72/48, 72/49



① Standard-Kopfform

Artikelbezeichnung	PE [St.]	Bestell-Nr.	Preis [EUR/100 St.]
Gewinde x Länge l [mm]			
Ausführung: FV = feuerverzinkt, Festigkeitsklasse 4.6			
HS 72/48 M20 x 50 FV	20	3000021279	928,50
HS 72/48 M20 x 75 FV	20	3000021280	1.007,85
HS 72/48 M20 x 100 FV	15	3000021281	1.035,95
HS 72/48 M20 x 150 FV	10	3000021282	1.340,35
HS 72/48 M20 x 200 FV	10	3000021283	1.529,45
HS 72/48 M24 x 50 FV	15	3000021284	887,50
HS 72/48 M24 x 75 FV	15	3000021285	974,55
HS 72/48 M24 x 100 FV	10	3000021286	1.094,50
HS 72/48 M24 x 150 FV	10	3000021287	1.360,75
HS 72/48 M24 x 200 FV	10	3000023848	1.639,55
HS 72/48 M27 x 75 FV	25	3000023849	1.268,65
HS 72/48 M30 x 75 FV	15	3000021290	1.496,30
HS 72/48 M30 x 100 FV	15	3000021291	1.708,70
HS 72/48 M30 x 150 FV	10	3000023850	2.135,70
HS 72/48 M30 x 200 FV	5	3000023851	2.476,05
Ausführung: GV-S = galvanische Sonderbeschichtung *, Festigkeitsklasse 8.8			
HS 72/48 M20 x 75 GV-S 8.8	20	3000021293	1.315,45
HS 72/48 M20 x 100 GV-S 8.8	15	3000021294	1.486,60
HS 72/48 M24 x 100 GV-S 8.8	10	3000021295	1.769,85
HS 72/48 M24 x 150 GV-S 8.8	10	3000021296	2.375,95
Ausführung: FV = feuerverzinkt, Festigkeitsklasse 8.8			
HS 72/48 M20 x 60 FV 8.8	20	3000021292	1.159,75
HS 72/48 M24 x 75 FV 8.8	15	3000021288	1.376,00
HS 72/48 M27 x 100 FV 8.8	20	3000021289	1.877,40
Ausführung: A4-50 = Edelstahl Güte A4-50			
HS 72/48 M24 x 50 A4-50	15	3000021277	6.097,20
HS 72/48 M24 x 100 A4-50	10	3000021278	8.182,55

1

VERANKERN &
BEFESTIGEN

2

LASTTRAGENDE
VERBINDUNGEN

3

HEBEN &
ABSTÜTZEN

4

FASSADEN-
BEFESTIGUNGEN &
-VERSTÄRKUNGEN

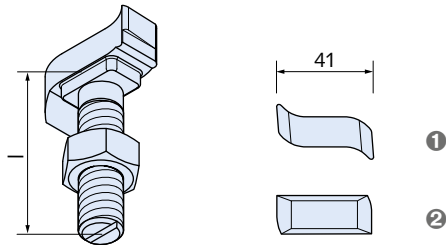
5

INDUSTRIE-
TECHNIK

Zubehör Halfen Montageschienen

HS 50/30 053

Halfenschraube einschl. Mutter,
für Profile 55/42, 52/34, 54/33, 50/30, 49/30, 50/40, 486



- ① Standard-Kopfform
- ② Alternative Kopfform ①

Artikelbezeichnung	PE [St.]	Bestell-Nr.	Preis [EUR/100 St.]
Ausführung: FV = feuerverzinkt, Festigkeitsklasse 4.6			
HS 50/30 M12 x 30 FV	100	3000021202	281,15
HS 50/30 M12 x 40 FV	50	3000021203	288,65
HS 50/30 M12 x 50 FV	50	3000023804	301,10
HS 50/30 M12 x 60 FV	50	3000021256	311,05
HS 50/30 M12 x 80 FV	50	3000023820	353,35
HS 50/30 M12 x 100 FV	50	3000021257	432,95
HS 50/30 M12 x 125 FV	50	3000023821	647,00
HS 50/30 M16 x 40 FV	50	3000021215	345,80
HS 50/30 M16 x 50 FV	50	3000021216	363,40
HS 50/30 M16 x 60 FV	25	3000021250	373,05
HS 50/30 M16 x 80 FV	25	3000023812	425,50
HS 50/30 M16 x 100 FV	25	3000021217	502,75
HS 50/30 M16 x 150 FV	25	3000021218	734,00
HS 50/30 M20 x 45 FV	25	0350.090-00059	432,95
HS 50/30 M20 x 55 FV	25	3000021231	460,20
HS 50/30 M20 x 65 FV	25	3000023808	475,15
HS 50/30 M20 x 75 FV	25	3000023822	502,75
HS 50/30 M20 x 80 FV	25	3000021263	521,15
HS 50/30 M20 x 100 FV	25	3000021232	582,20
HS 50/30 M20 x 125 FV	25	3000023823	773,75

Artikelbezeichnung	PE [St.]	Bestell-Nr.	Preis [EUR/100 St.]
Ausführung: FV = feuerverzinkt, Festigkeitsklasse 8.8			
HS 50/30 M10 x 30 FV 8.8	100	3000021264	328,40
HS 50/30 M10 x 40 FV 8.8	100	3000023819	349,95
HS 50/30 M10 x 50 FV 8.8	100	3000021274	396,60
HS 50/30 M12 x 40 FV 8.8	50	3000021271	418,60
HS 50/30 M12 x 45 FV 8.8	50	3000021265	450,50
HS 50/30 M12 x 50 FV 8.8	50	3000021266	455,95
HS 50/30 M12 x 60 FV 8.8	50	3000021258	646,40
HS 50/30 M12 x 70 FV 8.8	50	0350.090-00133	655,55
HS 50/30 M12 x 80 FV 8.8	50	3000021261	662,45
HS 50/30 M12 x 100 FV 8.8	50	3000021259	669,75
HS 50/30 M12 x 125 FV 8.8	50	3000021272	827,95
HS 50/30 M16 x 40 FV 8.8	50	3000023818	517,45
HS 50/30 M16 x 60 FV 8.8	25	3000021219	658,35
HS 50/30 M16 x 80 FV 8.8	25	3000021262	672,05
HS 50/30 M16 x 100 FV 8.8	25	0350.090-00116	878,20
HS 50/30 M16 x 175 FV 8.8	25	3000023811	1.103,65
HS 50/30 M20 x 45 FV 8.8	25	3000021267	609,50
HS 50/30 M20 x 60 FV 8.8	25	3000021268	746,50
HS 50/30 M20 x 65 FV 8.8	25	3000021273	755,60
HS 50/30 M20 x 80 FV 8.8	25	3000021269	859,60
HS 50/30 M20 x 100 FV 8.8	25	3000021270	908,15
HS 50/30 M20 x 125 FV 8.8	25	3000023815	1.212,55
HS 50/30 M20 x 150 FV 8.8	25	3000021254	1.356,10
Ausführung: A4-70 = Edelstahl Güte A4-70			
HS 50/30 M12 x 30 A4-70	50	3000021185	3.231,70
HS 50/30 M12 x 40 A4-70	50	3000021186	3.381,85
HS 50/30 M12 x 50 A4-70	50	7000002296	3.502,85
HS 50/30 M16 x 40 A4-70	50	3000023825	3.811,50
HS 50/30 M16 x 50 A4-70	50	3000021275	3.959,95
HS 50/30 M16 x 60 A4-70	25	3000023826	4.405,45
HS 50/30 M16 x 80 A4-70	25	3000021251	5.002,60
Ausführung: FA-70 = Edelstahl Güte FA-70			
HS 50/30 M12 x 100 FA-70	25	3000023824	4.410,45
HS 50/30 M16 x 150 FA-70	25	3000023827	6.571,60
HS 50/30 M20 x 55 FA-70	25	3000023813	4.519,85
HS 50/30 M20 x 75 FA-70	25	3000021252	4.996,35
HS 50/30 M20 x 100 FA-70	25	3000023814	5.976,35
HS 50/30 M20 x 150 FA-70	25	3000021253	7.002,20
Ausführung: HCR-50 = Edelstahl Güte HCR-50, hochkorrosionsbeständig			
HS 50/30 M16 x 50 HCR-50	50	3000023809	auf Anfrage
HS 50/30 M16 x 100 HCR-50	25	3000023817	auf Anfrage
HS 50/30 M16 x 150 HCR-50	25	0350.090-00121	auf Anfrage

1
VERANKERN &
BEFESTIGEN

2
LASTTRAGENDE
VERBINDUNGEN

3
HEBEN &
ABSTÜTZEN

4
FASSADEN-
BEFESTIGUNGEN &
-VERSTÄRKUNGEN

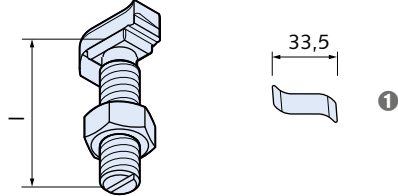
5
INDUSTRIE-
TECHNIK

Zubehör Halfen Montageschienen

HS 40/22

053

Halfenschraube einschl. Mutter, für Profile 40/22, 40/25, 422



① Standard-Kopfform

Artikelbezeichnung	PE [St.]	Bestell-Nr.	Preis [EUR/100 St.]
Gewinde x Länge l [mm]			

Ausführung: FV = feuerverzinkt, Festigkeitsklasse 4.6

HS 40/22	M10 x 20 FV	100	3000022853	154,25
HS 40/22	M10 x 30 FV	100	3000022865	156,80
HS 40/22	M10 x 40 FV	100	3000022866	164,25
HS 40/22	M10 x 50 FV	100	3000022867	166,70
HS 40/22	M10 x 60 FV	100	3000023776	184,05
HS 40/22	M10 x 80 FV	50	3000022868	432,95
HS 40/22	M10 x 100 FV	50	3000022869	505,20
HS 40/22	M10 x 125 FV	50	3000022870	551,65
HS 40/22	M12 x 30 FV	100	3000021142	194,10
HS 40/22	M12 x 40 FV	50	3000021182	196,60
HS 40/22	M12 x 50 FV	50	3000021143	206,50
HS 40/22	M12 x 60 FV	50	3000021179	216,50
HS 40/22	M12 x 80 FV	50	3000021183	266,20
HS 40/22	M12 x 100 FV	50	3000023777	298,60
HS 40/22	M12 x 125 FV	50	3000022871	405,70
HS 40/22	M16 x 40 FV	50	3000023774	278,65
HS 40/22	M16 x 50 FV	50	3000021159	298,60
HS 40/22	M16 x 60 FV	25	3000021176	303,65
HS 40/22	M16 x 80 FV	25	3000023775	355,80
HS 40/22	M16 x 100 FV	25	3000021160	432,95
HS 40/22	M16 x 125 FV	25	3000022872	515,00
HS 40/22	M16 x 150 FV	25	3000022873	651,95

Ausführung: FV = feuerverzinkt, Festigkeitsklasse 8.8

HS 40/22	M10 x 30 FV 8.8	100	3000022860	204,25
HS 40/22	M10 x 40 FV 8.8	100	3000022861	221,65
HS 40/22	M10 x 60 FV 8.8	100	3000022862	285,70
HS 40/22	M12 x 30 FV 8.8	100	3000022858	233,20
HS 40/22	M12 x 40 FV 8.8	50	3000022856	251,25
HS 40/22	M12 x 45 FV 8.8	50	3000022864	264,80
HS 40/22	M12 x 50 FV 8.8	50	3000022857	276,00
HS 40/22	M12 x 60 FV 8.8	50	3000021180	307,70
HS 40/22	M12 x 80 FV 8.8	50	3000022859	380,05
HS 40/22	M12 x 100 FV 8.8	50	3000021181	492,70
HS 40/22	M16 x 40 FV 8.8	50	3000021161	405,55
HS 40/22	M16 x 50 FV 8.8	50	3000022855	427,55
HS 40/22	M16 x 60 FV 8.8	25	3000021175	456,05
HS 40/22	M16 x 80 FV 8.8	25	3000023791	564,85
HS 40/22	M16 x 100 FV 8.8	25	3000022863	642,10

Artikelbezeichnung	PE [St.]	Bestell-Nr.	Preis [EUR/100 St.]
Gewinde x Länge l [mm]			

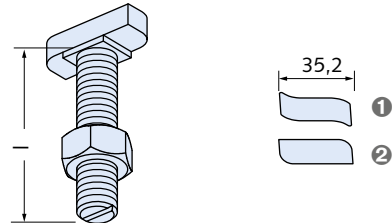
Ausführung: A4-70 = Edelstahl Güte A4-70

HS 40/22	M10 x 30 A4-70	50	3000021122	2.698,25
HS 40/22	M10 x 40 A4-70	50	3000021123	2.758,05
HS 40/22	M10 x 50 A4-70	50	3000021124	2.865,50
HS 40/22	M12 x 30 A4-70	50	3000023778	2.808,00
HS 40/22	M12 x 40 A4-70	50	3000021178	2.870,20
HS 40/22	M12 x 50 A4-70	50	3000023779	2.982,05
HS 40/22	M12 x 80 A4-70	50	3000023780	3.231,45
HS 40/22	M16 x 40 A4-70	50	3000023781	2.982,35
HS 40/22	M16 x 50 A4-70	50	3000021177	3.098,55
HS 40/22	M16 x 60 A4-70	50	3000023782	3.228,10
HS 40/22	M16 x 80 A4-70	50	3000023783	3.357,75
HS 40/22	M16 x 100 A4-70	50	3000023784	3.531,85

HS 41/41

052

Halfenschraube einschl. Mutter, für Montage im Profilschlitz bei allen Profilen System 41



- ① Standard-Kopfform
- ② Alternative Kopfform ①

Artikelbezeichnung	PE [St.]	Bestell-Nr.	Preis [EUR/100 St.]
Gewinde x Länge l [mm]			

Ausführung: FV = feuerverzinkt, Festigkeitsklasse 4.6

HS 41/41	M10 x 35 FV	100	3000020982	332,60
HS 41/41	M12 x 35 FV	100	3000020983	338,35
HS 41/41	M12 x 50 FV	50	3000020984	361,70

Ausführung: A4-70 = Edelstahl Güte A4-70

HS 41/41	M10 x 35 A4-70 ①	100	3000020980	auf Anfrage
HS 41/41	M12 x 35 A4-70 ①	100	3000020981	1.253,35

1
VERANKERN &
BEFESTIGEN

2
LASTTRAGENDE
VERBINDUNGEN

3
HEBEN &
ABSTÜTZEN

4
FASSADEN-
BEFESTIGUNGEN &
-VERSTÄRKUNGEN

5
INDUSTRIE-
TECHNIK

Zubehör Halfen Montageschienen

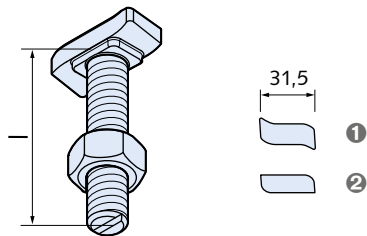
VERANKERN & BEFESTIGEN

1

HS 38/17

053

Halfenschraube einschl. Mutter,
für Profile 38/17, 36/36, 36/20, 35/50



- ① Standard-Kopfform
- ② Alternative Kopfform ①

Artikelbezeichnung	PE [St.]	Bestell-Nr.	Preis [EUR/100 St.]
Ausführung: GV-S = galvanische Sonderbeschichtung *, Festigkeitsklasse 4.6			
HS 38/17 M10 x 20 GV-S	100	3000021081	145,85
HS 38/17 M10 x 30 GV-S	100	3000021082	148,30
HS 38/17 M10 x 40 GV-S	100	3000021083	158,55
HS 38/17 M10 x 50 GV-S	100	3000021084	163,70
HS 38/17 M10 x 60 GV-S	100	3000021085	168,80
HS 38/17 M10 x 80 GV-S	50	3000021086	227,80
HS 38/17 M10 x 100 GV-S	50	3000021087	283,95
HS 38/17 M10 x 150 GV-S ①	50	3000021088	503,95
HS 38/17 M12 x 20 GV-S	100	3000021092	156,05
HS 38/17 M12 x 30 GV-S	100	3000021093	163,70
HS 38/17 M12 x 40 GV-S	50	3000021094	168,80
HS 38/17 M12 x 50 GV-S	50	3000021095	176,45
HS 38/17 M12 x 60 GV-S	50	3000021096	189,25
HS 38/17 M12 x 80 GV-S	50	3000021097	204,65
HS 38/17 M12 x 100 GV-S	50	3000021098	329,95
HS 38/17 M12 x 125 GV-S ①	50	3000021099	422,20
HS 38/17 M12 x 150 GV-S ①	25	3000021100	511,50
HS 38/17 M12 x 200 GV-S ①	25	3000021101	844,05
HS 38/17 M16 x 30 GV-S	50	3000021106	227,80
HS 38/17 M16 x 40 GV-S	50	3000021107	230,10
HS 38/17 M16 x 50 GV-S	50	3000021108	253,25
HS 38/17 M16 x 60 GV-S	50	3000021109	276,25
HS 38/17 M16 x 80 GV-S	25	3000021110	319,80
HS 38/17 M16 x 100 GV-S	25	3000021111	403,90
HS 38/17 M16 x 125 GV-S ①	25	3000021112	573,00
HS 38/17 M16 x 150 GV-S ①	25	3000021113	670,15
HS 38/17 M16 x 200 GV-S ①	25	3000021114	984,60
Ausführung: GV-S = galvanische Sonderbeschichtung *, Festigkeitsklasse 8.8			
HS 38/17 M12 x 60 GV-S 8.8	50	3000021115	342,25
Ausführung: FV = feuerverzinkt, Festigkeitsklasse 4.6			
HS 38/17 M10 x 30 FV	100	3000021080	148,30
HS 38/17 M12 x 30 FV	100	3000021089	163,70
HS 38/17 M12 x 50 FV	50	3000021090	176,45
HS 38/17 M16 x 30 FV	50	3000023762	auf Anfrage
HS 38/17 M16 x 40 FV	50	3000021102	230,10
HS 38/17 M16 x 50 FV	50	3000021103	253,25
HS 38/17 M16 x 80 FV	25	3000021117	337,10
HS 38/17 M16 x 100 FV	25	3000021104	403,90
Ausführung: FV = feuerverzinkt, Festigkeitsklasse 8.8			
HS 38/17 M12 x 70 FV 8.8	50	3000021091	355,45
HS 38/17 M16 x 60 FV 8.8	50	3000021105	478,20

LASTTRAGENDE VERBINDUNGEN

2

HEBEN & ABSTÜTZEN

3

FASSADEN-BEFESTIGUNGEN & -VERSTÄRKUNGEN

4

INDUSTRIE-TECHNIK

5

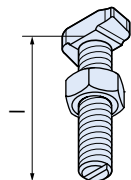
Artikelbezeichnung	PE [St.]	Bestell-Nr.	Preis [EUR/100 St.]
Ausführung: A2-70 = Edelstahl Güte A2-70			
HS 38/17 M12 x 30 A2-70	50	0350.050-00005	900,65
HS 38/17 M12 x 40 A2-70	50	3000023758	958,20
HS 38/17 M12 x 50 A2-70	50	3000021068	1.026,40
Ausführung: A4 gemäß Tabelle, Seite 15			
HS 38/17 M12 x 50 Li. A4 ②	50	3000021120	3.085,00
HS 38/17 M16 x 50 Li. A4 ②	50	3000021121	4.503,40
Ausführung: A4-50 = Edelstahl Güte A4-50			
HS 38/17 M12 x 100 A4-50	50	3000021069	2.192,95
HS 38/17 M16 x 30 A4-50	50	3000023759	auf Anfrage
HS 38/17 M16 x 40 A4-50	50	3000021075	1.826,90
HS 38/17 M16 x 50 A4-50	50	3000021076	2.021,85
HS 38/17 M16 x 60 A4-50	25	3000021077	2.149,25
HS 38/17 M16 x 80 A4-50	25	3000021078	2.471,50
HS 38/17 M16 x 100 A4-50	25	3000021079	auf Anfrage
HS 38/17 M16 x 150 A4-50 ①	25	3000023760	auf Anfrage
Ausführung: A4-70 = Edelstahl Güte A4-70			
HS 38/17 M10 x 30 A4-70	50	3000021065	1.245,60
HS 38/17 M10 x 40 A4-70	50	3000021066	auf Anfrage
HS 38/17 M10 x 50 A4-70	50	3000022849	auf Anfrage
HS 38/17 M10 x 60 A4-70	50	3000021067	auf Anfrage
HS 38/17 M12 x 25 A4-70	50	3000021070	auf Anfrage
HS 38/17 M12 x 30 A4-70	50	7000002295	1.257,70
HS 38/17 M12 x 40 A4-70	50	3000021071	1.337,15
HS 38/17 M12 x 50 A4-70	50	3000021072	1.436,70
HS 38/17 M12 x 60 A4-70	50	3000021073	1.592,00
HS 38/17 M12 x 80 A4-70	50	3000021074	1.639,65
Ausführung: HCR-50 = Edelstahl Güte HCR-50, hochkorrosionsbeständig			
HS 38/17 M10 x 50 HCR-50	50	3000021118	auf Anfrage
HS 38/17 M10 x 100 HCR-50	50	3000023764	auf Anfrage
HS 38/17 M16 x 50 HCR-50	50	3000021119	auf Anfrage
HS 38/17 M16 x 100 HCR-50	25	3000023765	auf Anfrage
HS 38/17 M16 x 150 HCR-50	25	0350.050-00089	auf Anfrage

② ohne Muttern

Zubehör Halfen Montageschienen

HS 28/15 053

Halfenschraube einschl. Mutter,
für Profile 28/15, 28/28, 26/26



23,5

①

②

- ① Standard-Kopfform
- ② Alternative Kopfform

Artikelbezeichnung	PE [St.]	Bestell-Nr.	Preis [EUR/100 St.]
Ausführung: GV-S = galvanische Sonderbeschichtung *, Festigkeitsklasse 4.6			
HS 28/15 M6 x 15 GV-S	100	3000021031	92,05
HS 28/15 M6 x 20 GV-S	100	3000021032	92,05
HS 28/15 M6 x 25 GV-S	100	3000021033	94,60
HS 28/15 M6 x 30 GV-S	100	3000021034	97,20
HS 28/15 M6 x 40 GV-S	100	3000021035	99,70
HS 28/15 M8 x 15 GV-S	100	3000021036	74,30
HS 28/15 M8 x 20 GV-S	100	3000021037	74,30
HS 28/15 M8 x 25 GV-S	100	3000021038	76,70
HS 28/15 M8 x 30 GV-S	100	3000021039	79,15
HS 28/15 M8 x 40 GV-S	100	3000021040	86,95
HS 28/15 M8 x 50 GV-S	100	3000021041	86,95
HS 28/15 M8 x 60 GV-S	100	3000021042	110,00
HS 28/15 M8 x 80 GV-S	100	3000021043	186,75
HS 28/15 M8 x 100 GV-S	100	3000021044	253,25
HS 28/15 M10 x 15 GV-S	100	3000021048	97,20
HS 28/15 M10 x 20 GV-S	100	3000021049	99,70
HS 28/15 M10 x 25 GV-S	100	3000021050	104,95
HS 28/15 M10 x 30 GV-S	100	3000021051	107,50
HS 28/15 M10 x 40 GV-S	100	3000021052	122,80
HS 28/15 M10 x 50 GV-S	100	3000021053	133,10
HS 28/15 M10 x 60 GV-S	100	3000021054	140,55
HS 28/15 M10 x 80 GV-S	100	3000021055	202,10
HS 28/15 M10 x 100 GV-S	50	3000021056	270,95
HS 28/15 M10 x 125 GV-S	50	3000021057	414,35
HS 28/15 M10 x 150 GV-S	50	3000021058	503,95
HS 28/15 M10 x 200 GV-S	50	3000021059	798,00
HS 28/15 M12 x 30 GV-S ①	100	3000021060	189,25
HS 28/15 M12 x 35 GV-S ①	100	7000002373	192,90
HS 28/15 M12 x 50 GV-S ①	50	7000002347	204,65
HS 28/15 M12 x 80 GV-S ①	50	3000021061	225,15
Ausführung: GV-S = galvanische Sonderbeschichtung *, Festigkeitsklasse 8.8			
HS 28/15 M8 x 20 GV-S 8.8	100	3000021063	114,10
HS 28/15 M10 x 60 GV-S 8.8	100	3000023750	auf Anfrage
Ausführung: FV = feuerverzinkt, Festigkeitsklasse 4.6			
HS 28/15 M10 x 20 FV	100	0350.020-00061	auf Anfrage
HS 28/15 M10 x 30 FV	100	3000021045	107,50
HS 28/15 M10 x 50 FV	100	3000021046	133,10
Ausführung: FV = feuerverzinkt, Festigkeitsklasse 8.8			
HS 28/15 M10 x 40 FV 8.8	100	3000021047	227,80

Artikelbezeichnung	PE [St.]	Bestell-Nr.	Preis [EUR/100 St.]
Ausführung: A2-70 = Edelstahl Güte A2-70			
HS 28/15 M8 x 20 A2-70	100	0350.020-00073	auf Anfrage
HS 28/15 M8 x 25 A2-70	100	3000021018	573,10
HS 28/15 M8 x 30 A2-70	100	3000021019	617,20
HS 28/15 M10 x 20 A2-70	100	3000023744	auf Anfrage
HS 28/15 M10 x 25 A2-70	100	3000021021	642,55
HS 28/15 M10 x 30 A2-70	100	3000021022	674,70
HS 28/15 M10 x 40 A2-70	100	3000023745	auf Anfrage
Ausführung: A4-50 = Edelstahl Güte A4-50			
HS 28/15 M10 x 100 A4-50	50	3000021023	auf Anfrage
HS 28/15 M10 x 125 A4-50	50	3000023746	auf Anfrage
HS 28/15 M10 x 150 A4-50	50	3000023747	auf Anfrage
HS 28/15 M10 x 200 A4-50	50	3000021024	auf Anfrage
Ausführung: A4-70 = Edelstahl Güte A4-70			
HS 28/15 M8 x 30 A4-70	100	3000021020	736,35
HS 28/15 M10 x 20 A4-70	100	3000021025	auf Anfrage
HS 28/15 M10 x 25 A4-70	100	3000021026	792,05
HS 28/15 M10 x 30 A4-70	100	7000002346	802,25
HS 28/15 M10 x 40 A4-70	100	3000021027	895,55
HS 28/15 M10 x 50 A4-70	100	3000021028	963,20
HS 28/15 M10 x 60 A4-70	100	3000021029	auf Anfrage
HS 28/15 M10 x 80 A4-70	100	3000021030	1.265,75
Ausführung: HCR-50 = Edelstahl Güte HCR-50, hochkorrosionsbeständig			
HS 28/15 M10 x 50 HCR-50	100	3000021062	auf Anfrage
HS 28/15 M10 x 100 HCR-50	50	0350.020-00064	auf Anfrage

1
VERANKERN &
BEFESTIGEN

2
LASTTRAGENDE
VERBINDUNGEN

3
HEBEN &
ABSTÜTZEN

4
FASSADEN-
BEFESTIGUNGEN &
-VERSTÄRKUNGEN

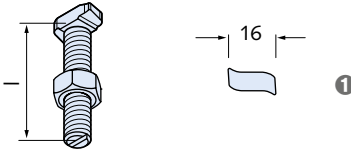
5
INDUSTRIE-
TECHNIK

Zubehör Halfen Montageschienen

1 VERANKERN & BEFESTIGEN
2 LASTTRAGENDE VERBINDUNGEN
3 HEBEN & ABSTÜTZEN
4 FASSADEN-BEFESTIGUNGEN & -VERSTÄRKUNGEN
5 INDUSTRIE-TECHNIK

HS 20/12 053

Halfenschraube einschl. Mutter, für Profil 20/12

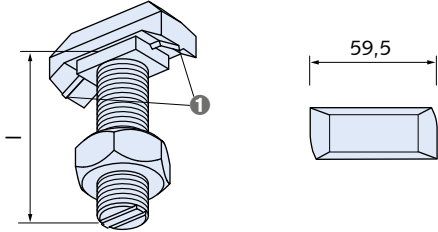


① Standard-Kopfform

Artikelbezeichnung	PE [St.]	Bestell-Nr.	Preis [EUR/100 St.]
Gewinde x Länge l [mm]			
Ausführung: GV-S = galvanische Sonderbeschichtung *, Festigkeitsklasse 4.6			
HS 20/12 M6 x 20 GV-S	100	3000021010	81,75
HS 20/12 M6 x 30 GV-S	100	3000021011	86,95
HS 20/12 M6 x 40 GV-S	100	0350.010-00008	auf Anfrage
HS 20/12 M8 x 15 GV-S	100	3000023742	76,70
HS 20/12 M8 x 20 GV-S	100	3000021012	79,15
HS 20/12 M8 x 25 GV-S	100	3000021013	81,75
HS 20/12 M8 x 30 GV-S	100	3000021014	81,75
HS 20/12 M8 x 40 GV-S	100	3000021015	92,05
HS 20/12 M8 x 50 GV-S	100	3000021016	99,70
HS 20/12 M8 x 60 GV-S	100	0350.010-00017	auf Anfrage
HS 20/12 M8 x 80 GV-S	100	3000021017	auf Anfrage
Ausführung: A2-70 = Edelstahl Güte A2-70			
HS 20/12 M8 x 20 A2-70	100	3000021008	auf Anfrage
HS 20/12 M8 x 30 A2-70	100	3000021009	auf Anfrage
HS 20/12 M8 x 50 A2-70	100	0350.010-00005	auf Anfrage

HSR 72/48 053

Halfenschraube mit Kerbzahn einschl. Mutter, für Profil 72/48

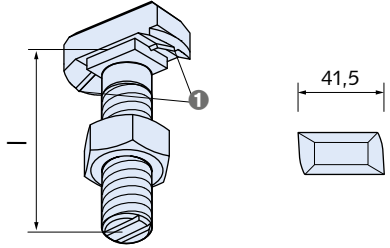


① Kerbzahn

Artikelbezeichnung	PE [St.]	Bestell-Nr.	Preis [EUR/100 St.]
Gewinde x Länge l [mm]			
Ausführung: FV = feuerverzinkt, Festigkeitsklasse 8.8			
HSR 72/48 M20 x 75 FV 8.8	20	3000021310	1.684,20

HSR 50/30 053

Halfenschraube mit Kerbzahn, einschl. Mutter, für Profile 52/34, 50/30

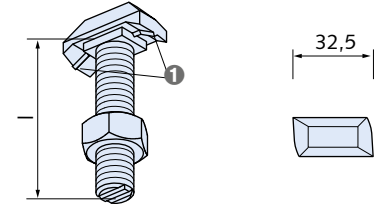


① Kerbzahn

Artikelbezeichnung	PE [St.]	Bestell-Nr.	Preis [EUR/100 St.]
Gewinde x Länge l [mm]			
Ausführung: FV = feuerverzinkt, Festigkeitsklasse 8.8			
HSR 50/30 M16 x 40 FV 8.8	50	3000021299	auf Anfrage
Ausführung: GV-S = galvanische Sonderbeschichtung *, Festigkeitsklasse 8.8			
HSR 50/30 M16 x 60 GV-S 8.8	25	3000021300	641,95
HSR 50/30 M20 x 45 GV-S 8.8	25	3000021301	731,55
HSR 50/30 M20 x 60 GV-S 8.8	25	3000021302	800,60
HSR 50/30 M20 x 75 GV-S 8.8	25	3000021303	895,35

HSR 40/22 053

Halfenschraube mit Kerbzahn, einschl. Mutter, für Profil 40/22



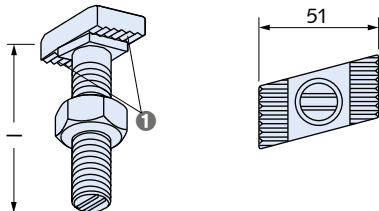
① Kerbzahn

Artikelbezeichnung	PE [St.]	Bestell-Nr.	Preis [EUR/100 St.]
Gewinde x Länge l [mm]			
Ausführung: GV-S = galvanische Sonderbeschichtung *, Festigkeitsklasse 8.8			
HSR 40/22 M16 x 40 GV-S 8.8	50	3000021297	501,45
HSR 40/22 M16 x 60 GV-S 8.8	25	3000021298	567,90

Zubehör Halfen Montageschienen

HZS 64/44 053

Halfenschraube gezahnt, einschl. Mutter, für Profil HZA 64/44 Dynagrip

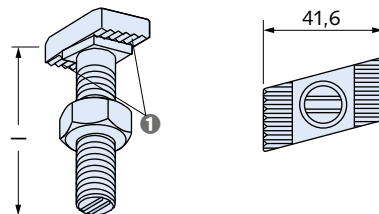


① Zahnung

Artikelbezeichnung	PE [St.]	Bestell-Nr.	Preis [EUR/100 St.]
Gewinde x Länge [mm]			
Ausführung: GV-S = galvanische Sonderbeschichtung *, Festigkeitsklasse 8.8			
HZS 64/44 M20 x 80 GV-S 8.8	20	3000021353	auf Anfrage
HZS 64/44 M20 x 125 GV-S 8.8	15	3000023924	auf Anfrage
HZS 64/44 M24 x 80 GV-S 8.8	15	3000021354	auf Anfrage
HZS 64/44 M24 x 150 GV-S 8.8	10	3000021355	auf Anfrage
Ausführung: A4-70 = Edelstahl Güte A4-70			
HZS 64/44 M20 x 80 A4-70	20	3000021356	auf Anfrage
HZS 64/44 M20 x 125 A4-70	15	3000021357	auf Anfrage
HZS 64/44 M24 x 80 A4-70	15	3000021358	auf Anfrage
HZS 64/44 M24 x 150 A4-70	10	3000021359	auf Anfrage

HZS 53/34 053

Halfenschraube gezahnt, einschl. Mutter, für Profil HZA 53/34 Dynagrip

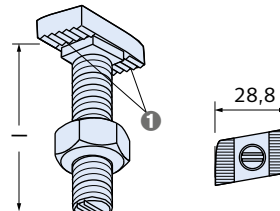


① Zahnung

Artikelbezeichnung	PE [St.]	Bestell-Nr.	Preis [EUR/100 St.]
Gewinde x Länge [mm]			
Ausführung: GV-S = galvanische Sonderbeschichtung *, Festigkeitsklasse 8.8			
HZS 53/34 M16 x 60 GV-S 8.8	25	3000021343	1.592,70
HZS 53/34 M16 x 100 GV-S 8.8	25	3000021344	1.662,15
HZS 53/34 M20 x 65 GV-S 8.8	25	3000021345	1.834,10
HZS 53/34 M20 x 100 GV-S 8.8	25	3000021346	1.944,15
Ausführung: A4-70 = Edelstahl Güte A4-70			
HZS 53/34 M16 x 60 A4-70	25	3000021347	2.523,55
HZS 53/34 M16 x 100 A4-70	25	3000021348	2.805,55
HZS 53/34 M20 x 65 A4-70	25	3000021349	2.728,85
HZS 53/34 M20 x 100 A4-70	25	3000021350	3.099,70

HZS 38/23 053

Halfenschraube gezahnt, einschl. Mutter, für Profil HZA 38/23 Dynagrip und HZA 41/27 Dynagrip



① Zahnung

Artikelbezeichnung	PE [St.]	Bestell-Nr.	Preis [EUR/100 St.]
Gewinde x Länge l [mm]			
Ausführung: GV-S = galvanische Sonderbeschichtung *, Festigkeitsklasse 8.8			
HZS 38/23 M12 x 30 GV-S 8.8	100	3000021318	391,40
HZS 38/23 M12 x 40 GV-S 8.8	50	3000021319	401,40
HZS 38/23 M12 x 50 GV-S 8.8	50	3000021320	422,20
HZS 38/23 M12 x 60 GV-S 8.8	50	3000021321	432,25
HZS 38/23 M12 x 80 GV-S 8.8	50	3000021322	677,75
HZS 38/23 M12 x 100 GV-S 8.8	50	3000023903	897,75
HZS 38/23 M12 x 125 GV-S 8.8	50	3000023904	auf Anfrage
HZS 38/23 M12 x 150 GV-S 8.8	50	0352.060-00008	auf Anfrage
HZS 38/23 M16 x 30 GV-S 8.8	50	0352.060-00011	auf Anfrage
HZS 38/23 M16 x 40 GV-S 8.8	50	3000021323	498,80
HZS 38/23 M16 x 50 GV-S 8.8	50	3000021324	519,35
HZS 38/23 M16 x 60 GV-S 8.8	25	3000021325	544,95
HZS 38/23 M16 x 80 GV-S 8.8	25	3000021326	636,90
HZS 38/23 M16 x 100 GV-S 8.8	25	3000023905	677,75
HZS 38/23 M16 x 125 GV-S 8.8	25	3000023906	auf Anfrage
HZS 38/23 M16 x 150 GV-S 8.8	25	3000021327	1.690,55
HZS 38/23 M16 x 200 GV-S 8.8	25	3000021328	2.023,35
HZS 38/23 M16 x 300 GV-S 8.8	25	3000021329	2.818,80
Ausführung: FV = feuerverzinkt, Festigkeitsklasse 8.8			
HZS 38/23 M12 x 50 FV 8.8	50	3000021334	449,90
HZS 38/23 M16 x 60 FV 8.8	25	3000021332	578,70
Ausführung: A4-70 = Edelstahl Güte A4-70			
HZS 38/23 M16 x 60 A4-70	25	3000021330	1.996,35
HZS 38/23 M16 x 80 A4-70	25	3000021331	2.228,90

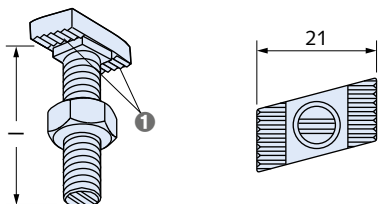
1 VERANKERN & BEFESTIGEN
2 LASTTRAGENDE VERBINDUNGEN
3 HEBEN & ABSTÜTZEN
4 FASSADEN-BEFESTIGUNGEN & -VERSTÄRKUNGEN
5 INDUSTRIE-TECHNIK

Zubehör Halfen Montageschienen

1
VERANKERN &
BEFESTIGEN

HZS 29/20 053

Halfenschraube gezahnt, einschl. Mutter, für Profil HZA 29/20 Dynagrip



① Zahnung

Artikelbezeichnung	PE [St.]	Bestell-Nr.	Preis [EUR/100 St.]
Gewinde x Länge l [mm]			
Ausführung: GV-S = galvanische Sonderbeschichtung *, Festigkeitsklasse 8.8			
HZS 29/20 M12 x 30 GV-S 8.8	100	3000021311	299,15
HZS 29/20 M12 x 40 GV-S 8.8	50	3000021312	322,30
HZS 29/20 M12 x 50 GV-S 8.8	50	3000021313	347,75
HZS 29/20 M12 x 60 GV-S 8.8	50	3000021314	353,00
HZS 29/20 M12 x 80 GV-S 8.8	50	3000021315	414,35
HZS 29/20 M12 x 100 GV-S 8.8	50	3000023894	auf Anfrage
HZS 29/20 M12 x 125 GV-S 8.8	50	3000021316	auf Anfrage
HZS 29/20 M12 x 150 GV-S 8.8	50	3000021317	auf Anfrage
HZS 29/20 M12 x 200 GV-S 8.8	25	0352.040-00009	auf Anfrage
HZS 29/20 M12 x 250 GV-S 8.8	25	3000023895	auf Anfrage
HZS 29/20 M12 x 300 GV-S 8.8	25	0352.040-00011	auf Anfrage

2
LASTTRAGENDE
VERBINDUNGEN

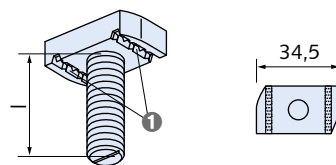
3
HEBEN &
ABSTÜTZEN

4
FASSADEN-
BEFESTIGUNGEN &
-VERSTÄRKUNGEN

5
INDUSTRIE-
TECHNIK

HZS 41/41 052

Halfenschraube ohne Sechskantmutter, für Profile 41/22, 41/41, 41/62, 41/83



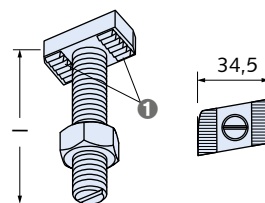
① Zahnung

Artikelbezeichnung	Bestell-Nr.	Preis [EUR/100 St.]
Gewinde x Länge l [mm]		
Ausführung: ZL = Zinklamellen beschichtet		
HZS 41/41 M6 x 30 ZL	3000020993	auf Anfrage
HZS 41/41 M8 x 30 ZL	3000020985	630,05
HZS 41/41 M8 x 50 ZL	3000020986	662,10
HZS 41/41 M10 x 30 ZL	3000020987	638,75
HZS 41/41 M10 x 50 ZL	3000020988	679,50
HZS 41/41 M12 x 30 ZL	3000020989	676,55
HZS 41/41 M12 x 50 ZL	3000020990	732,25
HZS 41/41 M12 x 75 ZL	3000020991	805,05
HZS 41/41 M12 x 100 ZL	3000020992	860,35
HZS 41/41 M16 x 63 ZL ① ②	3000023718	1.359,25
HZS 41/41 M16 x 102 ZL ③	3000023719	auf Anfrage

① nicht für Profil 41/22
② 30mm Breite, vom Profilende her montieren
③ ohne Verzahnung

HZS 41/22 053

Halfenschraube gezahnt, einschl. Mutter, für Profile HZA, HZM, HZL 100/100, HZL 63/63, HZL 41/41 und HZL 41/22



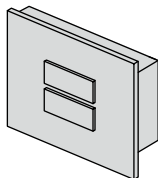
① Zahnung

Artikelbezeichnung	PE [St.]	Bestell-Nr.	Preis [EUR/100 St.]
Gewinde x Länge l [mm]			
Ausführung: FV = feuerverzinkt, Festigkeitsklasse 8.8			
HZS 41/22 M12 x 35 FV 8.8	100	3000021341	468,10
HZS 41/22 M12 x 50 FV 8.8	100	3000021342	508,95
HZS 41/22 M12 x 80 FV 8.8	100	3000023915	549,85
HZS 41/22 M12 x 100 FV 8.8	100	3000023916	590,75
HZS 41/22 M16 x 50 FV 8.8	25	3000021335	780,10
HZS 41/22 M16 x 100 FV 8.8	25	3000021336	1.081,95
Ausführung: A4-50 = Edelstahl Güte A4-50			
HZS 41/22 M12 x 35 A4-50	25	3000021337	2.977,00
HZS 41/22 M12 x 50 A4-50	25	3000021338	3.179,80
HZS 41/22 M12 x 80 A4-50	25	3000021339	3.311,35
HZS 41/22 M16 x 35 A4-50	25	0352.070-00008	auf Anfrage
HZS 41/22 M16 x 50 A4-50	25	3000021340	3.219,50

Zubehör Halfen Montageschienen

HPE 052

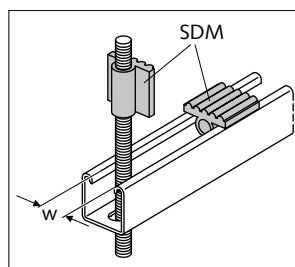
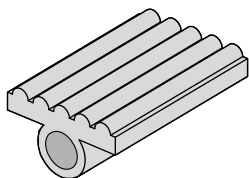
Profilendstopfen



Artikelbezeichnung	passend zu Profil	Bestell-Nr.	Preis [EUR/100 St.]
Ausführung: Kunststoff, schwarz			
HPE 52/34	52/34	7000200247	131,40
HPE 50/40	50/40	7000201617	110,95
HPE 41/41	41/41	7000200248	113,75
HPE 41/22	41/22	7000200249	113,75
HPE 36/36	36/36	7000200250	93,35
HPE 28/28	28/28	7000200251	72,85
HPE 28/15	28/15	3000020955	64,05

SDM 052

Schalldämmprofil

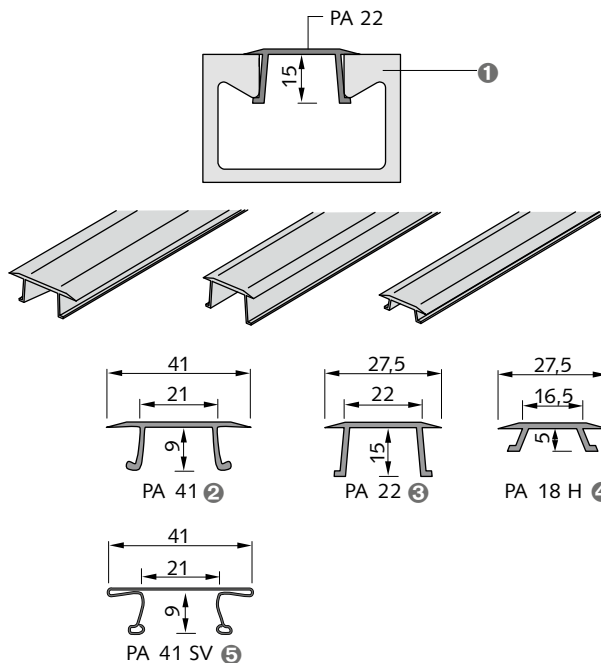


① Profilschlitzweite w

Artikelbezeichnung	passend zu Profilen mit Schlitzweite w [mm]	Bestell-Nr.	Preis [EUR/100 St.]	Meterpreis [EUR/m]
Ausführung: EPDM				
SDM 41/8 - Meterware	22	7000200253		25,93
SDM 41/8 - 4 cm - St.	22	1000203668	186,75	
SDM 36/6 - Meterware	18	7000201620		23,35
SDM 36/6 - 4 cm - St.	18	1000203669	148,75	
SDM 28/6 - Meterware	12	7000200254		15,10
SDM 28/6 - 4 cm - St.	12	1000203670	113,75	

PA 052

Profilabdeckung



- ① Halfen Montageschiene z.B. HM 52/34
- ② Ausführung: PVC, hart (KS); für Profile: 50/40, 486, alle 41er
- ③ Ausführung: PVC, hart (KS); für Profile: 52/34, 50/30
- ④ Ausführung: PVC, hart (KS); für Profile: 36/36, 38/17
- ⑤ Ausführung: Stahl, sendzimirverzinkt (SV); für Profile: 50/40, 486, alle 41er

Artikelbezeichnung	Bestell-Nr.	Preis [EUR/Stück]	Meterpreis [EUR/m]	Fixl. zuschl. [EUR/St.]
Ausführung: KS gemäß Tabelle, Seite 15				
PA - 41 - KS - 3000	7000200260	18,15		
PA - 41 - KS - FIXLÄ	0321.	*	6,05	2,21
PA - 22 - KS - 3000	7000200261	11,75		
PA - 22 - KS - FIXLÄ	0321.	*	3,92	1,60
PA - 18H - KS - 3000	7000200262	10,70		
PA - 18H - KS - FIXLÄ	0321.	*	3,57	1,18
Ausführung: SV gemäß Tabelle, Seite 15				
PA - 41 - SV - 3000	7000200259	11,75		
PA - 41 - SV - FIXLÄ	0321.	*	3,92	1,60
Bestellbeispiel FIXLÄNGE: PA-22-KS-1500 (Gewünschte Länge)				

1
VERANKERN &
BEFESTIGEN

2
LASTTRAGENDE
VERBINDUNGEN

3
HEBEN &
ABSTÜTZEN

4
FASSADEN-
BEFESTIGUNGEN &
-VERSTÄRKUNGEN

5
INDUSTRIE-
TECHNIK

Zubehör Halfen Montageschienen

1
VERANKERN &
BEFESTIGEN

2
LASTTRAGENDE
VERBINDUNGEN

3
HEBEN &
ABSTÜTZEN

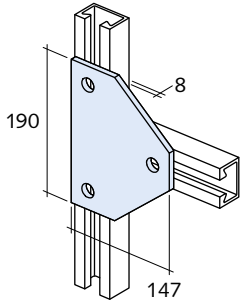
4
FASSADEN-
BEFESTIGUNGEN &
-VERSTÄRKUNGEN

5
INDUSTRIE-
TECHNIK

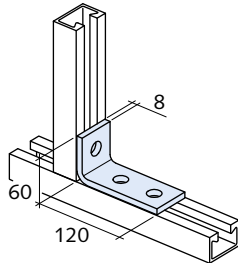
HVT 52

052

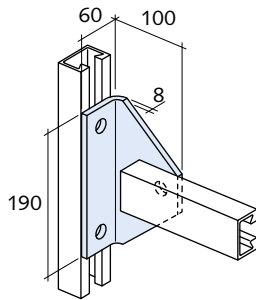
Halfen Verbindungsteile System 52,
passend zu Profil 52/34, Loch Ø 18 mm



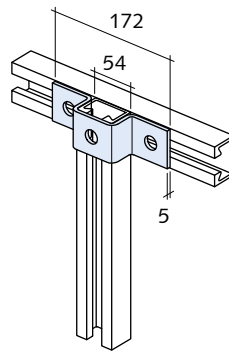
HVT 52-1



HVT 52-2



HVT 52-3



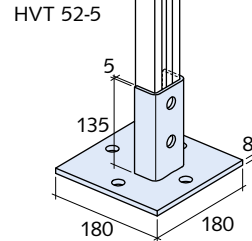
HVT 52-4

Artikelbezeichnung	Bestell-Nr.	Preis [EUR/St.]
Ausführung: FV gemäß Tabelle, Seite 15		
HVT 52 - 1 - FV	1000201061	27,30
HVT 52 - 2 - FV	1000201062	17,45
HVT 52 - 3 - FV	1000201063	31,15
HVT 52 - 4 - FV	1000201064	9,00
Ausführung: A4 gemäß Tabelle, Seite 15		
HVT 52 - 1 - A4	0312.040-00011	75,30
HVT 52 - 2 - A4	1000203644	37,10
HVT 52 - 4 - A4	0312.040-00014	50,25

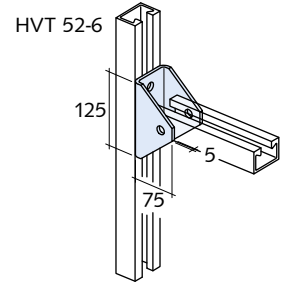
HVT 52

052

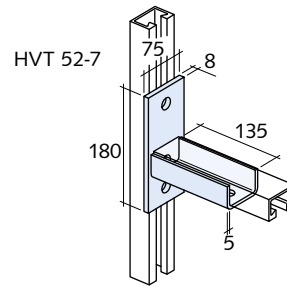
Halfen Verbindungsteile System 52,
passend zu Profil 52/34, Loch Ø 18 mm



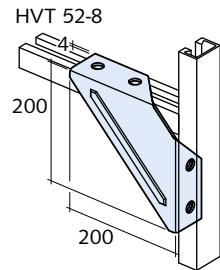
HVT 52-5



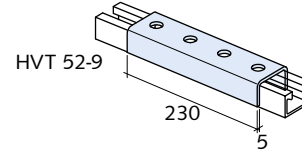
HVT 52-6



HVT 52-7



HVT 52-8



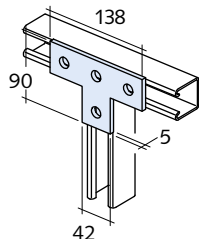
HVT 52-9

Artikelbezeichnung	Bestell-Nr.	Preis [EUR/St.]
Ausführung: FV gemäß Tabelle, Seite 15		
HVT 52 - 5 - FV	1000201065	49,75
HVT 52 - 6 - FV	1000201066	11,00
HVT 52 - 7 - FV	1000201067	39,40
HVT 52 - 8 - FV	1000201068	36,25
HVT 52 - 9 - FV	1000203643	26,35
Ausführung: A4 gemäß Tabelle, Seite 15		
HVT 52 - 5 - A4	1000203645	140,85
HVT 52 - 6 - A4	0312.040-00016	52,45
HVT 52 - 8 - A4	1000203646	105,70
HVT 52 - 9 - A4	0312.040-00019	61,35

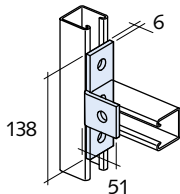
Zubehör Halfen Montageschienen

HVT 41 052

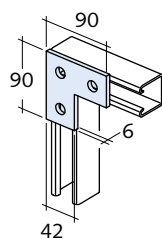
Halfen Verbindungsteile System 41, passend zu Profilen 41/41



HVT 41-31



HVT 41-33



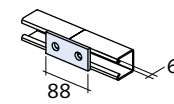
HVT 41-10 ①

① Edelstahlausführung Tyco UNISTRUT

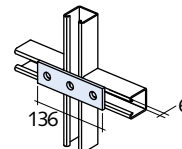
Artikelbezeichnung	Bestell-Nr.	Preis [EUR/St.]
Ausführung: FV gemäß Tabelle, Seite 15		
HVT - 41 - 31 - FV	3000020944	4,95
HVT - 41 - 33 - FV	3000020945	5,35
HVT - 41 - 10 - FV	3000020943	3,70
Ausführung: A4 gemäß Tabelle, Seite 15		
HVT - 41 - 10 - A4	3000023670	23,95

HVT 41 052

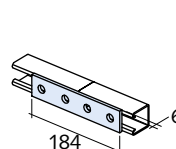
Halfen Verbindungsteile System 41, passend zu Profilen 41/41



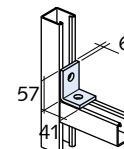
HVT 41-65



HVT 41-66



HVT 41-67

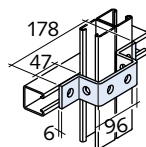


HVT 41-68

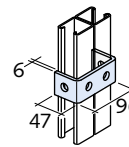
Artikelbezeichnung	Bestell-Nr.	Preis [EUR/St.]
Ausführung: FV gemäß Tabelle, Seite 15		
HVT - 41 - 65 - FV	7000200233	2,30
HVT - 41 - 66 - FV	7000200234	3,40
HVT - 41 - 67 - FV	1000201051	4,10
HVT - 41 - 68 - FV	1000201052	2,65
Ausführung: A4 gemäß Tabelle, Seite 15		
HVT - 41 - 68 - A4	1000201058	12,10

HVT 41 052

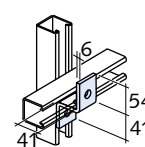
Halfen Verbindungsteile System 41, passend zu Profilen 41/41



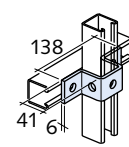
HVT 41-43



HVT 41-44



HVT 41-45



HVT 41-47

Artikelbezeichnung	Bestell-Nr.	Preis [EUR/St.]
Ausführung: FV gemäß Tabelle, Seite 15		
HVT - 41 - 43 - FV	3000023668	7,25
HVT - 41 - 44 - FV	1000203630	5,15
HVT - 41 - 45 - FV	7000200230	3,65
HVT - 41 - 47 - FV	7000200232	5,70
Ausführung: A4 gemäß Tabelle, Seite 15		
HVT - 41 - 47 - A4	7000200240	30,90

1
VERANKERN &
BEFESTIGEN

2
LASTTRAGENDE
VERBINDUNGEN

3
HEBEN &
ABSTÜTZEN

4
FASSADEN-
BEFESTIGUNGEN &
-VERSTÄRKUNGEN

5
INDUSTRIE-
TECHNIK

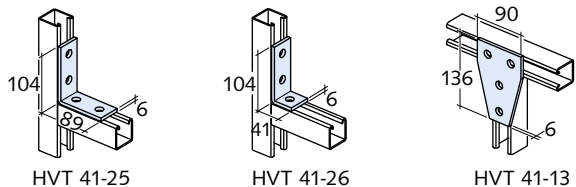
Zubehör Halfen Montageschienen

VERANKERN & BEFESTIGEN

1

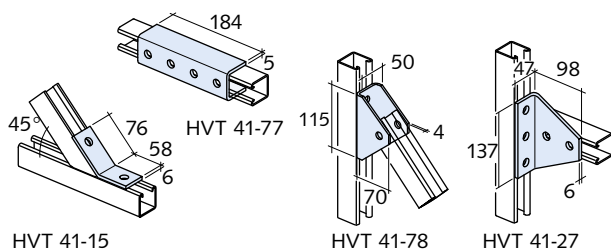
HVT 41 052

Halfen Verbindungsteile System 41, passend zu Profilen 41/41



LASTTRAGENDE VERBINDUNGEN

2



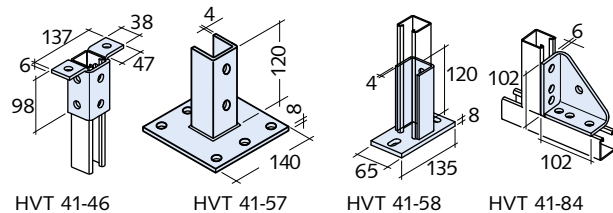
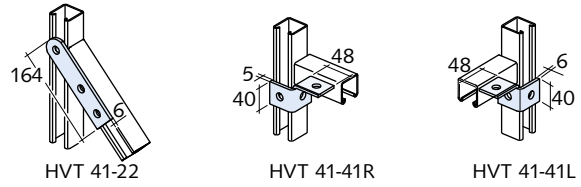
Artikelbezeichnung	Bestell-Nr.	Preis [EUR/St.]
Ausführung: FV gemäß Tabelle, Seite 15		
HVT - 41 - 25 - FV	1000201047	4,15
HVT - 41 - 26 - FV	4000200112	3,40
HVT - 41 - 13 - FV	1000201044	8,35
HVT - 41 - 15 - FV	1000201045	3,95
HVT - 41 - 77 - FV	7000200235	13,10
HVT - 41 - 77 H - FV	1000203655	auf Anfrage
HVT - 41 - 78 - FV	1000201054	13,85
HVT - 41 - 27 - FV	7000200229	13,95
Ausführung: A4 gemäß Tabelle, Seite 15		
HVT - 41 - 25 - A4	1000203632	auf Anfrage
HVT - 41 - 26 - A4	1000201056	21,15
HVT - 41 - 15 - A4	1000203631	20,05
HVT - 41 - 77 - A4	1000203639	79,00
HVT - 41 - 78 - A4	1000203640	35,75
HVT - 41 - 27 - A4	7000201615	87,10

HEBEN & ABSTÜTZEN

3

HVT 41 052

Halfen Verbindungsteile System 41



Artikelbezeichnung	Bestell-Nr.	Preis [EUR/St.]
Ausführung: FV gemäß Tabelle, Seite 15		
HVT - 41 - 22 - FV	7000200228	4,05
HVT - 41 - 41R - FV	3000020948	5,90
HVT - 41 - 41L - FV	3000020947	5,90
HVT - 41 - 46 - FV	7000200231	13,05
HVT - 41 - 57 - FV	1000201049	27,30
HVT - 41 - 58 - FV	1000201050	22,85
HVT - 41 - 84 - FV	7000200236	11,35
Ausführung: A4 gemäß Tabelle, Seite 15		
HVT - 41 - 22 - A4	7000200238	29,70
HVT - 41 - 46 - A4	7000200239	78,40
HVT - 41 - 57 - A4	1000201057	97,80
HVT - 41 - 58 - A4	1000203636	60,65
HVT - 41 - 84 - A4	7000200241	94,95

FASSADEN-BEFESTIGUNGEN & VERSTÄRKUNGEN

4

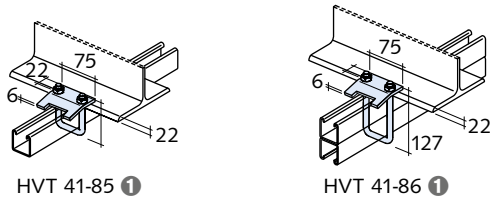
INDUSTRIE-TECHNIK

5

Zubehör Halfen Montageschienen

Trägerklemme 052

Halfen Trägerklemmen System 41
Hinweis: Trägerklemme TK siehe Seite 302

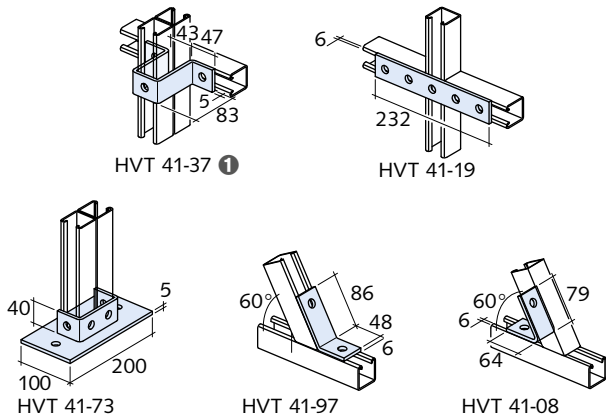


① Einsatz paarweise

Artikelbezeichnung	Passend zu Halfen-schiene	Bestell-Nr.	Preis [EUR/St.]
Ausführung: FV gemäß Tabelle, Seite 15			
HVT - 41 - 85 - FV	41/41, 41/22 D	3000020949	6,20
HVT - 41 - 86 - FV	41/41 D, 41/83	7000200237	6,95
Ausführung: A4 gemäß Tabelle, Seite 15			
HVT - 41 - 85 - A4	41/41, 41/22 D	3000023671	63,25
HVT - 41 - 86 - A4	41/41 D, 41/83, 41/62	3000023672	68,45

HVT 41 052

Halfen Verbindungsteile System 41



① Tyco UNISTRUT

Artikelbezeichnung	Bestell-Nr.	Preis [EUR/St.]
Ausführung: FV gemäß Tabelle, Seite 15		
HVT - 41 - 37 - FV	3000023667	9,00
HVT - 41 - 19 - FV	1000201046	5,35
HVT - 41 - 73 - FV	1000201053	20,00
HVT - 41 - 97 - FV	1000201055	3,95
HVT - 41 - 08 - FV	1000203629	3,95

HVT 41 052

Halfen Verbindungsteile System 41, passend zu Profilen 41/22



Artikelbezeichnung	Bestell-Nr.	Preis [EUR/St.]
Ausführung: FV gemäß Tabelle, Seite 15		
HVT - 41 - 49 - FV	1000201048	3,40
HVT - 41 - 40 - FV	3000020946	5,35

1 VERANKERN & BEFESTIGEN

2 LASTTRAGENDE VERBINDUNGEN

3 HEBEN & ABSTÜTZEN

4 FASSADEN-BEFESTIGUNGEN & -VERSTÄRKUNGEN

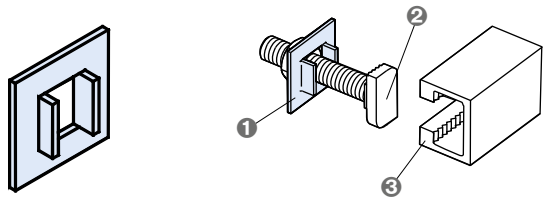
5 INDUSTRIE-TECHNIK

Zubehör Halben Montageschienen

1 VERANKERN & BEFESTIGEN
2 LASTTRAGENDE VERBINDUNGEN
3 HEBEN & ABSTÜTZEN
4 FASSADEN-BEFESTIGUNGEN & -VERSTÄRKUNGEN
5 INDUSTRIE-TECHNIK

SIC 053

Sicherungsscheiben
Zur Sicherung von Halfenschrauben gegen Zurückdrehen während der Montage

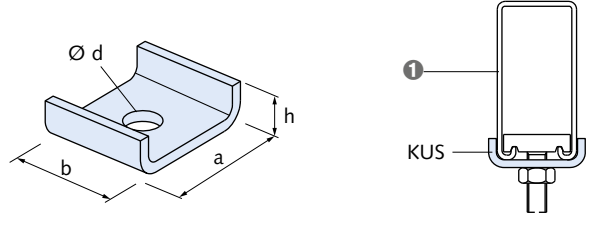


- 1 Sicherungsscheibe SIC
- 2 Halfenschraube
- 3 Halfenschiene

Artikelbezeichnung	passend zu Halfenschraube Typ HS	für Gewinde Ø	Bestell-Nr.	Preis [EUR/100 St.]
Ausführung: GV gemäß Tabelle, Seite 15				
SIC - 50/30 - GV	50/30	M16, M20	3000023971	66,55
SIC - 40/22 - GV	38/17, 40/22	M16	3000023972	53,70
SIC - 38/17 - GV	38/17, 40/22	M10, M12	3000021369	53,70
SIC - 38/23 - GV	38/23 Dynagrip	M16	3000021371	92,05
SIC - 29/20 - GV	29/20 Dynagrip	M12	3000022669	92,05
SIC - 28/15 - GV	28/15	M8, M10	3000021370	43,40
Ausführung: A4 gemäß Tabelle, Seite 15				
SIC - 50/30 - A4	50/30	M16, M20	3000021365	386,00
SIC - 40/22 - A4	38/17, 40/22	M16	3000021366	290,65
SIC - 38/17 - A4	38/17, 40/22	M10, M12	3000021367	290,65
SIC - 28/15 - A4	28/15	M8, M10	3000021368	147,15
SIC - 20/12 - A4	20/12	M8	3000023970	127,50

KUS 052

Klammer-Unterlegscheibe
für Profile 28, 41 und 50

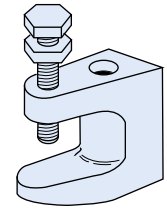


1 Profil, z.B. HM 41/83

Artikelbezeichnung	a [mm]	b [mm]	h [mm]	d [mm]	t [mm]	Bestell-Nr.	Preis [EUR/100 St.]
Ausführung: FV gemäß Tabelle, Seite 15							
KUS 28 - M10	35	30	13	12	3	1000203665	auf Anfrage
Ausführung: A2 gemäß Tabelle, Seite 15							
KUS 41 - M8	50	50	15	10	3	1000201075	auf Anfrage
KUS 41 - M10	50	50	15	12	3	1000201076	auf Anfrage
KUS 41 - M12	50	50	15	14	3	1000201077	auf Anfrage
KUS FV - M12	50	50	15	13	4	1000201073	303,35
KUS 41 - M16	50	50	15	18	3	1000203664	auf Anfrage
Ausführung: A4 gemäß Tabelle, Seite 15							
KUS 50 - M10	60	50	17	12	4	1000201080	auf Anfrage
KUS 50 - M12	60	50	17	14	4	1000203666	auf Anfrage
KUS 50 - M16	60	50	17	18	4	1000203667	auf Anfrage
Ausführung: A4 gemäß Tabelle, Seite 15							
KUS 41 - M10	50	50	15	12	3	1000201078	auf Anfrage
KUS 41 - M12	50	50	15	14	3	1000201079	auf Anfrage
Ausführung: A4 gemäß Tabelle, Seite 15							
KUS A4 - M12	50	40	15	13	4	1000201074	703,25

KLP-TK 093

Schraubklemme - leicht

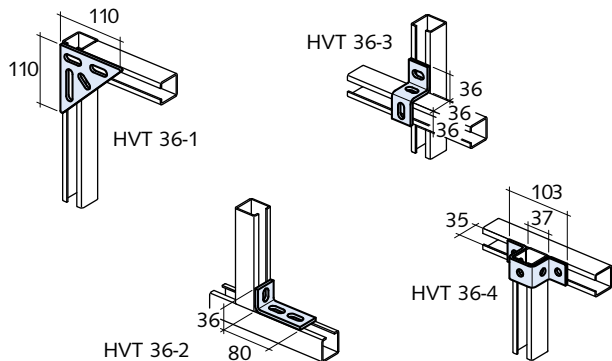


Artikelbezeichnung	Für Durchmesser	Bestell-Nr.	Preis [EUR/Stück]
Ausführung: FV gemäß Tabelle, Seite 15			
KLP-TK - 19/08 GV	M8	3000023726	auf Anfrage
KLP-TK - 21/10 GV	M10	3000023727	auf Anfrage
KLP-TK - 23/10 GV	M12	3000021002	auf Anfrage

Zubehör Halfen Montageschienen

Halfen Verbindungsteile System 36 052

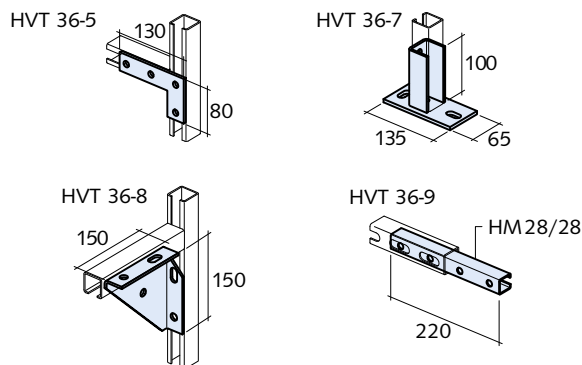
Halfen Verbindungsteile System 36, passend zu Profilen 36/36



Artikelbezeichnung	Bestell-Nr.	Preis [EUR/ Stück]
Ausführung: GV gemäß Tabelle, Seite 15		
HVT - 36 - 1 - GV	3000023664	5,25
HVT - 36 - 2 - GV	3000020938	2,20
HVT - 36 - 3 - GV	3000020939	3,40
HVT - 36 - 4 - GV	3000020940	3,65
Ausführung: A4 gemäß Tabelle, Seite 15		
HVT - 36 - 2 - A4	1000203626	21,20

Halfen Verbindungsteile System 36 052

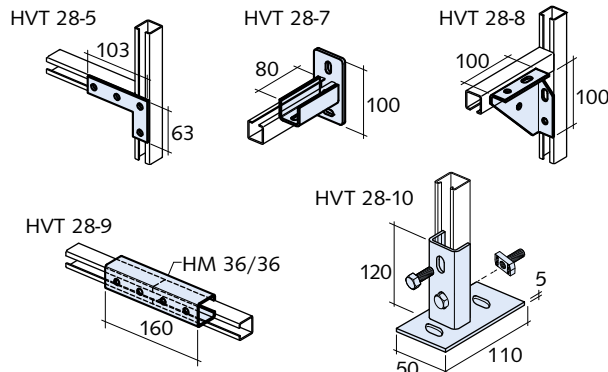
Halfen Verbindungsteile System 36, passend zu Profilen 36/36



Artikelbezeichnung	Bestell-Nr.	Preis [EUR/ Stück]
Ausführung: FV, GV gemäß Tabelle, Seite 15		
HVT - 36 - 5 - GV	3000020941	4,15
HVT - 36 - 7 - FV	1000201042	25,90
HVT - 36 - 8 - GV	3000020942	10,00
HVT - 36 - 9 - FV	1000201043	8,05
Ausführung: A4 gemäß Tabelle, Seite 15		
HVT - 36 - 7 - A4	1000203627	54,55

Halfen Verbindungsteile System 28 052

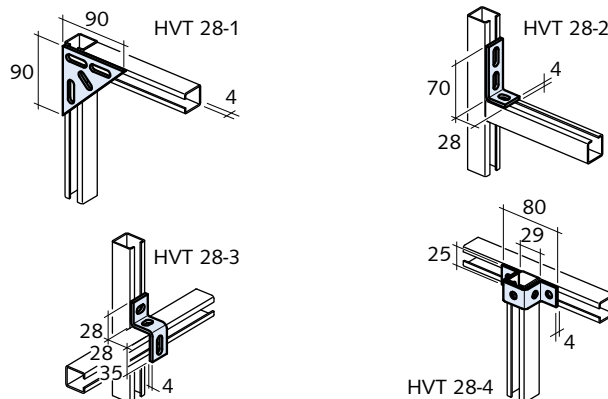
Halfen Verbindungsteile System 28, passend zu Profilen 28/28



Artikelbezeichnung	Bestell-Nr.	Preis [EUR/ Stück]
Ausführung: FV, GV gemäß Tabelle, Seite 15		
HVT - 28 - 5 - GV	1000203624	2,30
HVT - 28 - 7 - FV	1000201040	21,20
HVT - 28 - 8 - GV	3000023663	4,85
HVT - 28 - 9 - FV	1000201041	6,55

Halfen Verbindungsteile System 28 052

Halfen Verbindungsteile System 28, passend zu Profilen 28/28



Artikelbezeichnung	Bestell-Nr.	Preis [EUR/ Stück]
Ausführung: GV gemäß Tabelle, Seite 15		
HVT - 28 - 1 - GV	3000023661	3,65
HVT - 28 - 2 - GV	3000020936	1,95
HVT - 28 - 3 - GV	3000020937	2,20
HVT - 28 - 4 - GV	3000023662	1,95

1 VERANKERN & BEFESTIGEN

2 LASTTRAGENDE VERBINDUNGEN

3 HEBEN & ABSTÜTZEN

4 FASSADEN-BEFESTIGUNGEN & -VERSTÄRKUNGEN

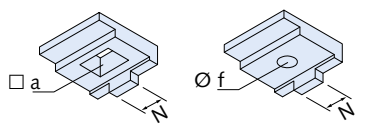
5 INDUSTRIE-TECHNIK

Zubehör Halben Montageschienen

VERANKERN & BEFESTIGEN
1

KLP-S 052

Klemmplatte, geschmiedet



Artikelbezeichnung	Nasenbreite N [mm]	Ø f / □ a [mm]	Bestell-Nr.	Preis [EUR/100 St.]
--------------------	--------------------	----------------	-------------	---------------------

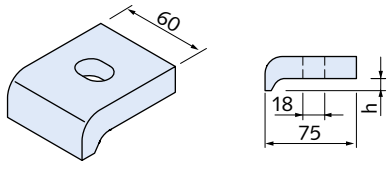
Ausführung: FV gemäß Tabelle, Seite 15

KLP - Nr. 10 - FV	16	Ø 18	3000020994	740,80
KLP - Nr. 26 - FV	ohne Nase	Ø 18	3000022663	1.475,95
KLP - Nr. 20 - FV	20	□ 22	3000020995	1.035,45

LASTTRAGENDE VERBINDUNGEN
2

KLP-60 052

Klemmplatte (früher DIN 3568)



Artikelbezeichnung	Klemmhöhe h [mm]	Bestell-Nr.	Preis [EUR/100 St.]
--------------------	------------------	-------------	---------------------

Ausführung: FV gemäß Tabelle, Seite 15

KLP - 60/10 - FV	10	3000020996	1.108,40
KLP - 60/12 - FV	12	3000020997	1.146,30
KLP - 60/14 - FV	14	3000020998	1.166,60
KLP - 60/16 - FV	16	3000020999	1.195,85
KLP - 60/18 - FV	18	3000021000	1.230,85
KLP - 60/20 - FV	20	3000021001	1.289,30

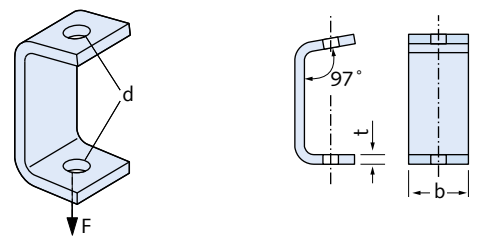
HEBEN & ABSTÜTZEN
3

FASSADEN-BEFESTIGUNGEN & -VERSTÄRKUNGEN
4

INDUSTRIE-TECHNIK
5

HJV 052

Justierverbinder



Artikelbezeichnung	F [kN]	t [mm]	b [mm]	d [mm]	Bestell-Nr.	Preis [EUR/100 St.]
--------------------	--------	--------	--------	--------	-------------	---------------------

Ausführung: FV gemäß Tabelle, Seite 15

HJV - 1 - FV	1,5	6	40	13	1000201069	1.306,70
HJV - 2 - FV	3,3	8	50	17	1000201070	1.452,60

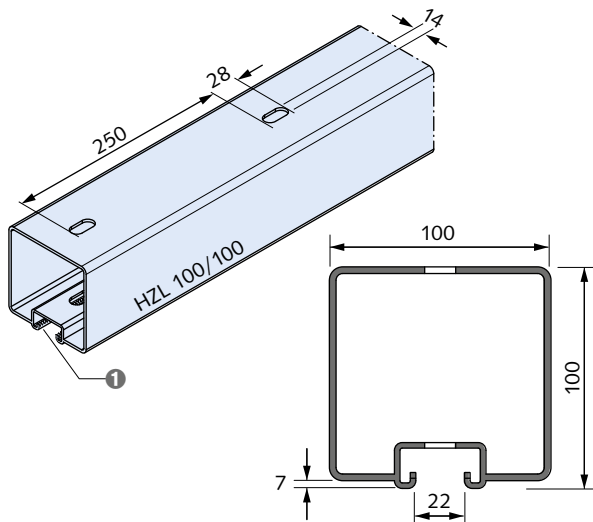
Ausführung: A4 gemäß Tabelle, Seite 15

HJV - 1 - A4	1,5	6	40	13	1000201071	2.723,00
HJV - 2 - A4	3,3	8	50	17	1000201072	3.358,40

Halfen Modulare Rohrhalterungs-Systeme

HZL 100/100 093

Schiene, gezahnt, gelocht
Halfen Powerclick 100 Montagesystem

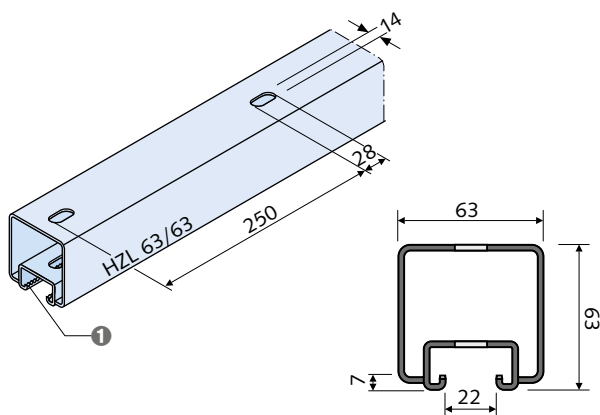


1 Gezahnt

Artikelbezeichnung	Länge [mm]	Bestell-Nr.	Preis [EUR/ Stück]
Ausführung: FV gemäß Tabelle, Seite 15			
HZL 100/100 - FV - 3000	3000	0283.040-00001	auf Anfrage
HZL 100/100 - FV - 4000	4000	0283.040-00003	auf Anfrage

HZL 63/63 093

Schiene, gezahnt, gelocht
Halfen Powerclick 63 Montagesystem

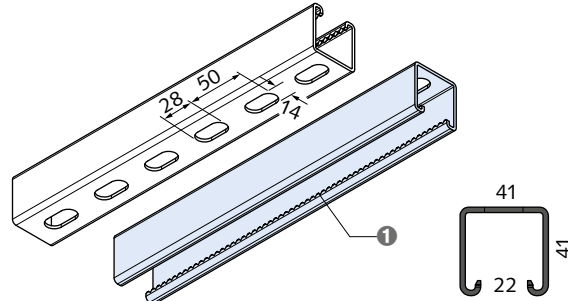


1 Gezahnt

Artikelbezeichnung	Länge [mm]	Bestell-Nr.	Preis [EUR/ Stück]
Ausführung: FV gemäß Tabelle, Seite 15			
HZL 63/63 - FV - 3000	3000	1000002272	auf Anfrage
HZL 63/63 - FV - 4000	4000	1000203217	auf Anfrage

HZL 41/41 093

Schiene, gezahnt, gelocht
Halfen Powerclick Montagesystem

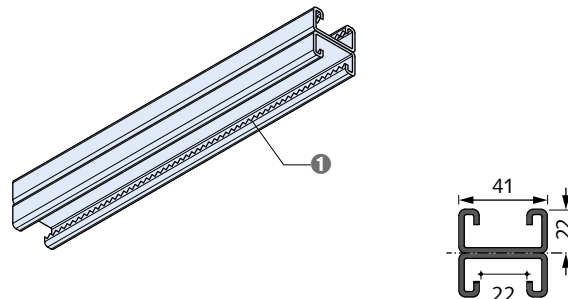


1 Gezahnt

Artikelbezeichnung	Gewicht (kg)	Bestell-Nr.	Preis [EUR/ Stück]
Ausführung: FV gemäß Tabelle, Seite 15			
HZL 41/41 - FV - 6000	14,76	1000002265	auf Anfrage
HZL 41/41 - FV	FIXLÄ		auf Anfrage
Ausführung: A4 gemäß Tabelle, Seite 15			
HZL 41/41 - A4 - 6000	14,76	1000002266	auf Anfrage
HZL 41/41 - A4	FIXLÄ		auf Anfrage

HZM 41/22 D 093

Schiene, gezahnt, gelocht
Halfen Powerclick Montagesystem



1 Gezahnt

Artikelbezeichnung	Gewicht (kg)	Bestell-Nr.	Preis [EUR/ Stück]
Ausführung: FV gemäß Tabelle, Seite 15			
HZM 41/22 D - FV - 6070	21,73	1000002302	auf Anfrage
HZM 41/22 D - FV	FIXLÄ		auf Anfrage
Ausführung: A4 gemäß Tabelle, Seite 15			
HZM 41/22 D - A4 - 6070	21,73	0284.040-00003	auf Anfrage
HZM 41/22 D - A4	FIXLÄ		auf Anfrage

1 VERANKERN & BEFESTIGEN

2 LASTTRAGENDE VERBINDUNGEN

3 HEBEN & ABSTÜTZEN

4 FASSADEN-BEFESTIGUNGEN & -VERSTÄRKUNGEN

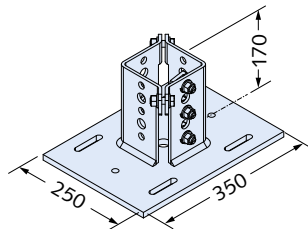
5 INDUSTRIETECHNIK

Halfen Modulare Rohrhalterungs-Systeme

1
VERANKERN & BEFESTIGEN

HCS-VT 100-12/3 093

Grundplatte:
Beton- und Trägeranschluss
Halfen Powerclick 100 Montagesystem

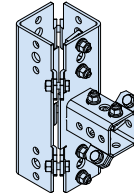


Artikelbezeichnung	Trägerflanschbreite [mm]	Bestell-Nr.	Preis [EUR/ Stück]
Ausführung: FV gemäß Tabelle, Seite 15			
HCS-VT 100 - 12/3 - FV	120 - 220	0300.030-00001	auf Anfrage

2
LASTTRAGENDE VERBINDUNGEN

HCS-VT 100-63-21/6 093

Eckanschluss:
Verbindungsteile zwischen den Schienen
Halfen Powerclick 100 und 63 Montagesystem

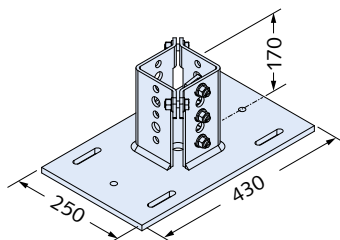


Artikelbezeichnung	Bestell-Nr.	Preis [EUR/ Stück]
Ausführung: FV gemäß Tabelle, Seite 15		
HCS-VT 100-63 - 21/6 - FV	0300.030-00012	auf Anfrage

3
HEBEN & ABSTÜTZEN

HCS-VT 100-13/3 093

Grundplatte:
Beton- und Trägeranschluss
Halfen Powerclick 100 Montagesystem

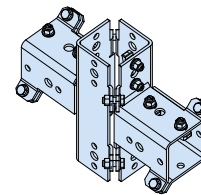


Artikelbezeichnung	Trägerflanschbreite [mm]	Bestell-Nr.	Preis [EUR/ Stück]
Ausführung: FV gemäß Tabelle, Seite 15			
HCS-VT 100 - 13/3 - FV	200 - 300	0300.030-00002	auf Anfrage

4
FASSADEN-BEFESTIGUNGEN & -VERSTÄRKUNGEN

HCS-VT 100-23/8 093

Eckanschluss:
Verbindungsteile zwischen den Schienen
Halfen Powerclick 100 Montagesystem

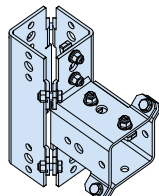


Artikelbezeichnung	Bestell-Nr.	Preis [EUR/ Stück]
Ausführung: FV gemäß Tabelle, Seite 15		
HCS-VT 100 - 23/8 - FV	0300.030-00021	auf Anfrage

5
INDUSTRIETECHNIK

HCS-VT 100-21/6 093

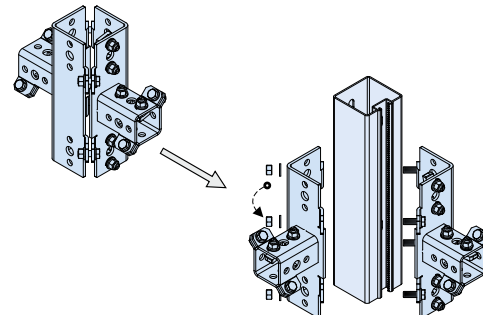
Eckanschluss:
Verbindungsteile zwischen den Schienen
Halfen Powerclick 100 Montagesystem



Artikelbezeichnung	Bestell-Nr.	Preis [EUR/ Stück]
Ausführung: FV gemäß Tabelle, Seite 15		
HCS-VT 100 - 21/6 - FV	0300.030-00011	auf Anfrage

HCS-VT 100-63-23/8 093

Eckanschluss:
Verbindungsteile zwischen den Schienen
Halfen Powerclick 100 und 63 Montagesystem

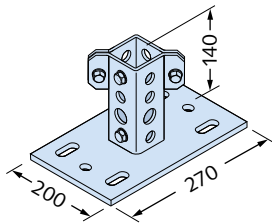


Artikelbezeichnung	Bestell-Nr.	Preis [EUR/ Stück]
Ausführung: FV gemäß Tabelle, Seite 15		
HCS-VT 100-63 - 23/8 - FV	0300.030-00022	auf Anfrage

Halfen Modulare Rohrhalterungs-Systeme

HCS-VT 63-11/2 093

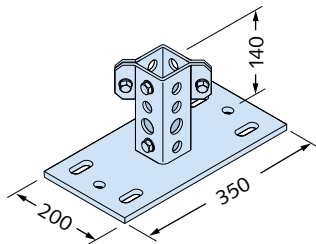
Grundplatte:
Beton- und Trägeranschluss
Halfen Powerclick 63 Montagesystem



Artikelbezeichnung	Trägerflanschbreite [mm]	Bestell-Nr.	Preis [EUR/ Stück]
Ausführung: FV gemäß Tabelle, Seite 15			
HCS-VT 63 - 11/2 - FV	75 - 155	1000200881	auf Anfrage

HCS-VT 63-12/2 093

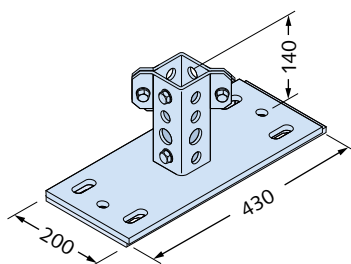
Grundplatte:
Beton- und Trägeranschluss
Halfen Powerclick 63 Montagesystem



Artikelbezeichnung	Trägerflanschbreite [mm]	Bestell-Nr.	Preis [EUR/ Stück]
Ausführung: FV gemäß Tabelle, Seite 15			
HCS-VT 63 - 12/2 - FV	155 - 230	1000200882	auf Anfrage

HCS-VT 63-13/2 093

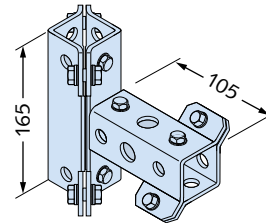
Grundplatte:
Beton- und Trägeranschluss
Halfen Powerclick 63 Montagesystem



Artikelbezeichnung	Trägerflanschbreite [mm]	Bestell-Nr.	Preis [EUR/ Stück]
Ausführung: FV gemäß Tabelle, Seite 15			
HCS-VT 63 - 13/2 - FV	235 - 300	1000203278	auf Anfrage

HCS-VT 63-21/4 093

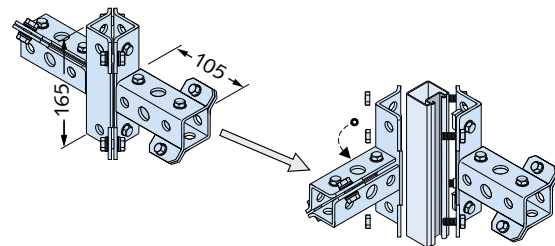
Eckanschluss:
Verbindungssteile zwischen den Schienen
Halfen Powerclick 63 Montagesystem



Artikelbezeichnung	Bestell-Nr.	Preis [EUR/ Stück]
Ausführung: FV gemäß Tabelle, Seite 15		
HCS-VT 63 - 21/4 - FV	1000200885	auf Anfrage

HCS-VT 63-23/6 093

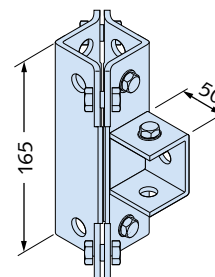
Eckanschluss:
Verbindungssteile zwischen den Schienen
Halfen Powerclick 63 Montagesystem



Artikelbezeichnung	Bestell-Nr.	Preis [EUR/ Stück]
Ausführung: FV gemäß Tabelle, Seite 15		
HCS-VT 63 - 23/6 - FV	1000200887	auf Anfrage

HCS-VT 63-22/3 093

Eckanschluss:
Verbindungssteile zwischen den Schienen
Halfen Powerclick 63 Montagesystem



Artikelbezeichnung	Bestell-Nr.	Preis [EUR/ Stück]
Ausführung: FV gemäß Tabelle, Seite 15		
HCS-VT 63 - 22/3 - FV	1000200886	auf Anfrage

1
VERANKERN &
BEFESTIGEN

2
LASTTRAGENDE
VERBINDUNGEN

3
HEBEN &
ABSTÜTZEN

4
FASSADEN-
BEFESTIGUNGEN &
-VERSTÄRKUNGEN

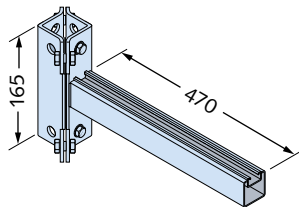
5
INDUSTRIE-
TECHNIK

Halfen Modulare Rohrhalterungs-Systeme

VERANKERN & BEFESTIGEN
1

HCS-VT 63-41/2 093

Konsole:
Verbindungssteile zwischen den Schienen
Halfen Powerclick 63 Montagesystem

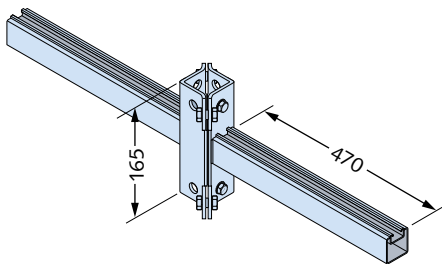


Artikelbezeichnung	Bestell-Nr.	Preis [EUR/ Stück]
Ausführung: FV gemäß Tabelle, Seite 15		
HCS-VT 63 - 41/2 - FV	1000200889	auf Anfrage

LASTTRAGENDE VERBINDUNGEN
2

HCS-VT 63-42/2 093

Konsole:
Verbindungssteile zwischen den Schienen
Halfen Powerclick 63 Montagesystem

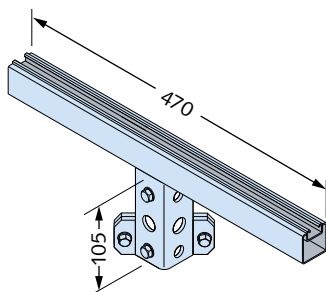


Artikelbezeichnung	Bestell-Nr.	Preis [EUR/ Stück]
Ausführung: FV gemäß Tabelle, Seite 15		
HCS-VT 63 - 42/2 - FV	1000203280	auf Anfrage

HEBEN & ABSTÜTZEN
3

HCS-VT 63-31/2 093

Anschluss „T“
Verbindungssteile zwischen den Schienen
Halfen Powerclick 63 Montagesystem



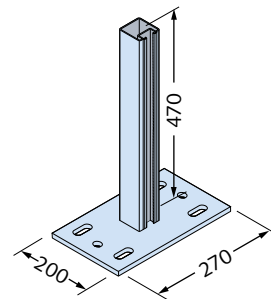
Artikelbezeichnung	Bestell-Nr.	Preis [EUR/ Stück]
Ausführung: FV gemäß Tabelle, Seite 15		
HCS-VT 63 - 31/2 - FV	1000200888	auf Anfrage

FASSADEN-BEFESTIGUNGEN & -VERSTÄRKUNGEN
4

INDUSTRIE TECHNIK
5

HCS-VT 63-14/0 093

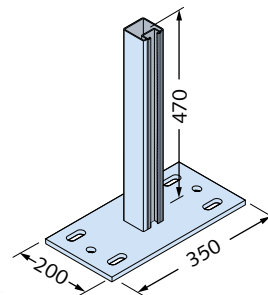
Beton- und Trägeranschluss
Halfen Powerclick 63 Montagesystem



Artikelbezeichnung	Trägerflanschbreite [mm]	Bestell-Nr.	Preis [EUR/ Stück]
Ausführung: FV gemäß Tabelle, Seite 15			
HCS-VT 63 - 14/0 - FV	75 - 155	1000200883	auf Anfrage

HCS-VT 63-15/0 093

Verbindungssteile zwischen den Schienen
Halfen Powerclick 63 Montagesystem

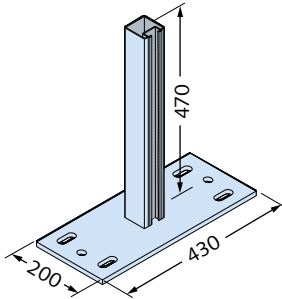


Artikelbezeichnung	Trägerflanschbreite [mm]	Bestell-Nr.	Preis [EUR/ Stück]
Ausführung: FV gemäß Tabelle, Seite 15			
HCS-VT 63 - 15/0 - FV	155 - 230	1000200884	auf Anfrage

Halfen Modulare Rohrhalterungs-Systeme

HCS-VT 63-16/0 093

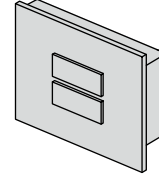
Verbindungssteile zwischen den Schienen
Halfen Powerclick 63 Montagesystem



Artikelbezeichnung	Trägerflanschbreite [mm]	Bestell-Nr.	Preis [EUR/Stück]
Ausführung: FV gemäß Tabelle, Seite 15			
HCS-VT 63 - 16/0 - FV	235 - 300	1000203279	auf Anfrage

HPE 052

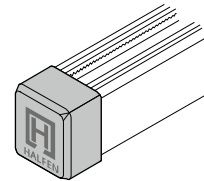
Profilendstopfen



Artikelbezeichnung	passend zu Profil	Bestell-Nr.	Preis [EUR/100 St.]
Ausführung: Kunststoff, schwarz			
HPE 52/34	52/34	7000200247	131,40
HPE 50/40	50/40	7000201617	110,95
HPE 41/41	41/41	7000200248	113,75
HPE 41/22	41/22	7000200249	113,75
HPE 36/36	36/36	7000200250	93,35
HPE 28/28	28/28	7000200251	72,85
HPE 28/15	28/15	3000020955	64,05

HPE 093

Schutzkappen für Schienenende
Halfen Powerclick Montagesystem



Artikelbezeichnung	Farbkennzeichnung	Bestell-Nr.	Preis [EUR/100 St.]
Ausführung: KS = Kunststoff			
HPE 63/63	blau	7000200252	auf Anfrage
HPE 100/100	blau	0318.000-00018	auf Anfrage

1
VERANKERN &
BEFESTIGEN

2
LASTTRAGENDE
VERBINDUNGEN

3
HEBEN &
ABSTÜTZEN

4
FASSADEN-
BEFESTIGUNGEN &
-VERSTÄRKUNGEN

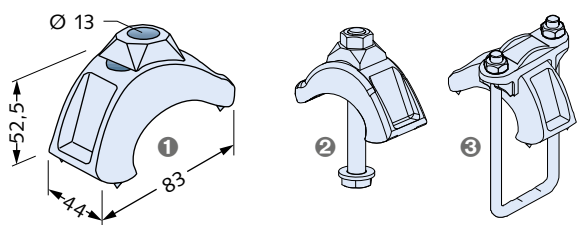
5
INDUSTRIE-
TECHNIK

Halfen Modulare Rohrhalterungs-Systeme

1
VERANKERN & BEFESTIGEN

TK 093

Halfen Trägerklemme - universell
Halfen Powerclick Montagesystem



- 1 HCS-TK für allgemeine Trägeranbindung
- 2 HCS-TK-L für Powerclick Stützenfuß
- 3 HCS-TK 63 für HZL 63/63 Powerclick Schiene

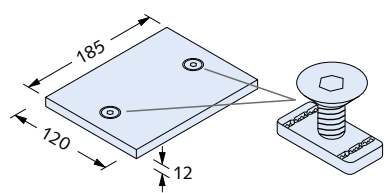
Artikelbezeichnung	Bestell-Nr.	Preis [EUR/ Stück]
Ausführung: FV gemäß Tabelle, Seite 15		
HCS-TK mit Kalottenplatte	1000200899	auf Anfrage
HCS-TK-L mit Schraube lang	1000200900	auf Anfrage
HCS-TK 63 mit Klemmbügel	1000200901	auf Anfrage

2
LASTTRAGENDE VERBINDUNGEN

3
HEBEN & ABSTÜTZEN

HCS PL

Adapterplatte inklusiv 2 Schrauben zur Befestigung von Rohrschuhen mit einer Schellenbefestigung am Halfen Powerclick System



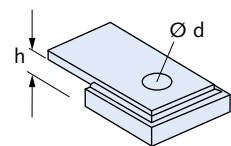
Artikelbezeichnung	Bestell-Nr.	Preis [EUR/ Stück]
Ausführung: FV gemäß Tabelle, Seite 15		
HCS PL 185/120 x 12/2 - FV	1000203328	auf Anfrage
HCS PL 200/160 x 12/2 - FV	0308.020-00011	auf Anfrage

4
FASSADEN-BEFESTIGUNGEN & VERSTÄRKUNGEN

5
INDUSTRIE TECHNIK

AHS

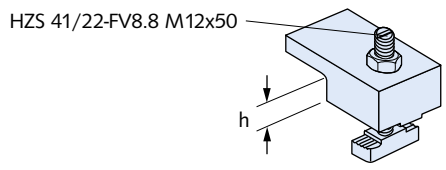
Abhebesicherungen



Artikelbezeichnung	h [mm]	d [mm]	Bestell-Nr.	Preis [EUR/ Stück]
Ausführung: FV gemäß Tabelle, Seite 15				
AHS - 1 - FV	8,0	13	1000203675	20,00
AHS - 2 - FV	10,0	13	1000203676	20,10
AHS - 3 - FV	12,0	13	1000203677	20,50
AHS - 4 - FV	20,0	17	1000203678	29,95
Ausführung: A4 gemäß Tabelle, Seite 15				
AHS - 1 - A4	8,0	13	1000203679	43,10
AHS - 2 - A4	10,0	13	1000203680	44,70

HCS AHS

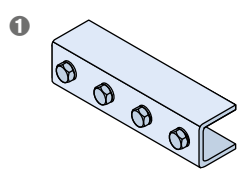
Abhebesicherung inklusive Schraube für Schienen 41/41, 41/22 sowie 63/63



Artikelbezeichnung	h [mm]	d [mm]	Bestell-Nr.	Preis [EUR/ Stück]
Ausführung: FV gemäß Tabelle, Seite 15				
HCS AHS 5/1 - FV	13	13	1000203329	auf Anfrage
HCS AHS 6/1 - FV	17,5	13	1000203330	auf Anfrage

HCS-VT 41-77 093

Profilverbinder
Halfen Powerclick Montagesystem



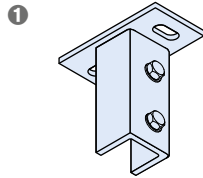
1 HCS-VT 41-77/4 mit 4 Schrauben, vormontiert

Artikelbezeichnung	PE [St.]	Bestell-Nr.	Preis [EUR/ Stück]
Ausführung: FV gemäß Tabelle, Seite 15			
HCS-VT 41 - 77/4 - FV	10	1000200874	auf Anfrage
Ausführung: A4 gemäß Tabelle, Seite 15			
HCS-VT 41 - 77/4 - A4	10	1000200873	auf Anfrage

Halfen Modulare Rohrhalterungs-Systeme

HCS-VT 41-58 093

Profilfuß
Halfen Powerclick Montagesystem



❶ HCS-VT 41-58/2 Profilfuß mit 2 Schrauben, vormontiert

Artikelbezeichnung	PE [St.]	Bestell-Nr.	Preis [EUR/ Stück]
HCS-VT 41 - 58/2 - FV	10	1000200872	auf Anfrage

Ausführung: FV gemäß Tabelle, Seite 15

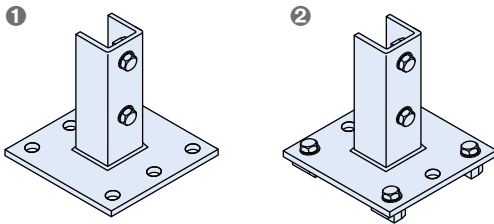
HCS-VT 41 - 58/2 - FV	10	1000200872	auf Anfrage
-----------------------	----	------------	-------------

Ausführung: A4 gemäß Tabelle, Seite 15

HCS-VT 41 - 58/2 - A4	10	1000200871	auf Anfrage
-----------------------	----	------------	-------------

HCS-VT 41-57 093

Stützenfuß
Halfen Powerclick Montagesystem



❶ HCS-VT 41-57/2 mit 2 Schrauben, vormontiert
❷ HCS-VT 41-57/6 mit 6 Schrauben, vormontiert

Artikelbezeichnung	PE [St.]	Bestell-Nr.	Preis [EUR/ Stück]
HCS-VT 41 - 57/2 - FV	10	1000200869	auf Anfrage
HCS-VT 41 - 57/6 - FV	10	1000200870	auf Anfrage

Ausführung: FV gemäß Tabelle, Seite 15

HCS-VT 41 - 57/2 - FV	10	1000200869	auf Anfrage
-----------------------	----	------------	-------------

HCS-VT 41 - 57/6 - FV	10	1000200870	auf Anfrage
-----------------------	----	------------	-------------

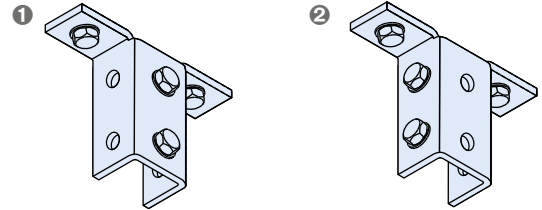
Ausführung: A4 gemäß Tabelle, Seite 15

HCS-VT 41 - 57/2 - A4	10	1000200868	auf Anfrage
-----------------------	----	------------	-------------

HCS-VT 41 - 57/6 - A4	10	1000203276	auf Anfrage
-----------------------	----	------------	-------------

HCS-VT 41-46 093

T-Verbinder
Halfen Powerclick Montagesystem



❶ HCS-VT 41-46/4v mit 4 Schrauben, vormontiert
❷ HCS-VT 41-46/4s mit 4 Schrauben (davon 2 seitlich), vormontiert

Artikelbezeichnung	PE [St.]	Bestell-Nr.	Preis [EUR/ Stück]
HCS-VT 41 - 46/4v - FV	10	1000200878	auf Anfrage
HCS-VT 41 - 46/4s - FV	10	1000200876	auf Anfrage

Ausführung: FV gemäß Tabelle, Seite 15

HCS-VT 41 - 46/4v - FV	10	1000200878	auf Anfrage
------------------------	----	------------	-------------

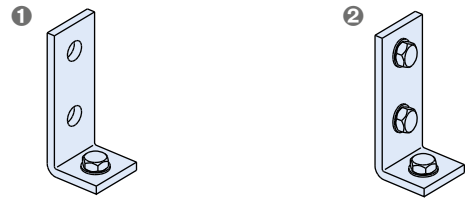
HCS-VT 41 - 46/4s - FV	10	1000200876	auf Anfrage
------------------------	----	------------	-------------

Ausführung: A4 gemäß Tabelle, Seite 15

HCS-VT 41 - 46/4v - A4	10	1000200877	auf Anfrage
------------------------	----	------------	-------------

HCS-VT 41-26 093

Winkel
Halfen Powerclick Montagesystem



❶ HCS-VT 41-26/1 mit 1 Schraube, vormontiert
❷ HCS-VT 41-26/3 mit 3 Schrauben, vormontiert

Artikelbezeichnung	PE [St.]	Bestell-Nr.	Preis [EUR/ Stück]
HCS-VT 41 - 26/1 - FV	10	1000203273	auf Anfrage
HCS-VT 41 - 26/3 - FV	10	1000200864	auf Anfrage

Ausführung: FV gemäß Tabelle, Seite 15

HCS-VT 41 - 26/1 - FV	10	1000203273	auf Anfrage
-----------------------	----	------------	-------------

HCS-VT 41 - 26/3 - FV	10	1000200864	auf Anfrage
-----------------------	----	------------	-------------

Ausführung: A4 gemäß Tabelle, Seite 15

HCS-VT 41 - 26/1 - A4	10	1000203272	auf Anfrage
-----------------------	----	------------	-------------

HCS-VT 41 - 26/3 - A4	10	1000200863	auf Anfrage
-----------------------	----	------------	-------------

1
VERANKERN &
BEFESTIGEN

2
LASTTRAGENDE
VERBINDUNGEN

3
HEBEN &
ABSTÜTZEN

4
FASSADEN-
BEFESTIGUNGEN &
-VERSTÄRKUNGEN

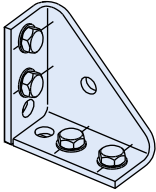
5
INDUSTRIETECHNIK

Halfen Modulare Rohrhalterungs-Systeme

1 VERANKERN & BEFESTIGEN

HCS-VT 41-84 093

Eckverbinder
Halfen Powerclick Montagesystem



2 LASTTRAGENDE VERBINDUNGEN

① HCS-VT 41-84/4 mit 4 Schrauben, vormontiert

Artikelbezeichnung	PE [St.]	Bestell-Nr.	Preis [EUR/ Stück]
Ausführung: FV gemäß Tabelle, Seite 15			
HCS-VT 41 - 84/4 - FV	10	1000200875	auf Anfrage
Ausführung: A4 gemäß Tabelle, Seite 15			
HCS-VT 41 - 84/4 - A4	10	1000203277	auf Anfrage

HCS-VT 41-68 093

90° Winkel mit 2 Schrauben, vormontiert, Montageschienenanschluss
Halfen Powerclick Montagesystem



3 HEBEN & ABSTÜTZEN

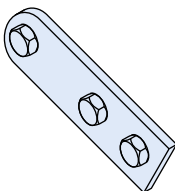
① HCS-VT 41-68/2 mit 2 Schrauben, vormontiert

Artikelbezeichnung	PE [St.]	Bestell-Nr.	Preis [EUR/ Stück]
Ausführung: FV gemäß Tabelle, Seite 15			
HCS-VT 41 - 68/2 - FV	1	1000200879	auf Anfrage
Ausführung: A4 gemäß Tabelle, Seite 15			
HCS-VT 41 - 68/2 - A4	1	1000200880	auf Anfrage

4 FASSADEN-BEFESTIGUNGEN & -VERSTÄRKUNGEN

HCS-VT 41-22 093

Montageschienenanschluss
Halfen Powerclick Montagesystem



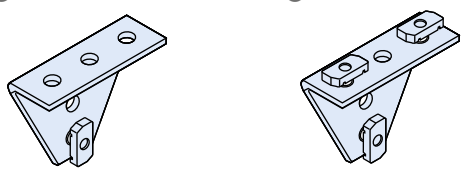
5 INDUSTRIE-TECHNIK

① HCS-VT 41-22/3 mit 3 Schrauben, vormontiert

Artikelbezeichnung	PE [St.]	Bestell-Nr.	Preis [EUR/ Stück]
Ausführung: FV gemäß Tabelle, Seite 15			
HCS-VT 41 - 22/3 - FV	10	1000200862	auf Anfrage
Ausführung: A4 p = Edelstahl A4, Festigkeitsklasse S355, poliert			
HCS-VT 41 - 22/3 - A4	10	1000203271	auf Anfrage

HCS-VT 41-27 093

Aussteifungswinkel
Halfen Powerclick Montagesystem



① HCS-VT 41-27/1 mit 1 Schraube, vormontiert
② HCS-VT 41-27/3 mit 3 Schrauben, vormontiert

Artikelbezeichnung	PE [St.]	Bestell-Nr.	Preis [EUR/ Stück]
Ausführung: FV gemäß Tabelle, Seite 15			
HCS-VT 41 - 27/1 - FV	10	1000200865	auf Anfrage
HCS-VT 41 - 27/3 - FV	10	1000200866	auf Anfrage
Ausführung: A4 gemäß Tabelle, Seite 15			
HCS-VT 41 - 27/3 - A4	10	1000203274	auf Anfrage

HCS-VT 41-47 093

U-Bügel
Halfen Powerclick Montagesystem



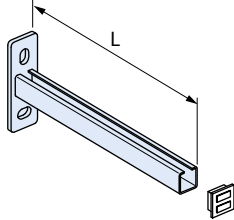
① HCS-VT 41-47/3 mit 3 Schrauben, vormontiert

Artikelbezeichnung	PE [St.]	Bestell-Nr.	Preis [EUR/ Stück]
Ausführung: FV gemäß Tabelle, Seite 15			
HCS-VT 41 - 47/3 - FV	10	1000200867	auf Anfrage
Ausführung: A4 gemäß Tabelle, Seite 15			
HCS-VT 41 - 47/3 - A4	10	1000203275	auf Anfrage

Halfen Modulare Rohrhalterungs-Systeme

KON 28/1 052

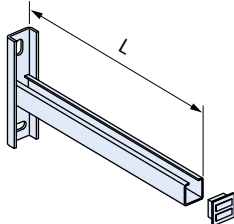
Halfen Konsole einschl. Endstopfen



Artikelbezeichnung	Bestell-Nr.	Preis [EUR/ Stück]
Länge L [mm]		
Ausführung: FV gemäß Tabelle, Seite 15		
KON 28/1 - FV - 100	1000203340	17,15
KON 28/1 - FV - 200	1000200920	18,30
KON 28/1 - FV - 300	1000200921	19,30
Ausführung: A4 gemäß Tabelle, Seite 15		
KON 28/1 - A4 - 200	1000200923	45,45
KON 28/1 - A4 - 300	1000200924	50,80

KON 36/1 052

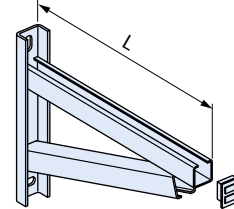
Halfen Konsole einschl. Endstopfen



Artikelbezeichnung	Bestell-Nr.	Preis [EUR/ Stück]
Länge L [mm]		
Ausführung: FV gemäß Tabelle, Seite 15		
KON 36/1 - FV - 300	1000200925	25,80
KON 36/1 - FV - 400	1000200926	27,80
KON 36/1 - FV - 500	1000200927	29,80
KON 36/1 - FV - 600	1000200928	32,00
Ausführung: A4 gemäß Tabelle, Seite 15		
KON 36/1 - A4 - 300	1000203343	78,40
KON 36/1 - A4 - 400	1000203344	87,75
KON 36/1 - A4 - 500	1000200929	97,85
KON 36/1 - A4 - 600	1000203345	107,20

KON 36/2 052

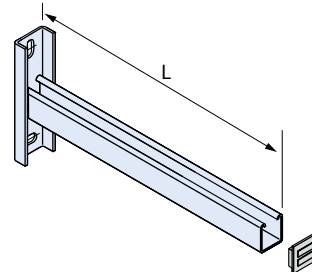
Halfen Konsole einschl. Endstopfen



Artikelbezeichnung	Bestell-Nr.	Preis [EUR/ Stück]
Länge L [mm]		
Ausführung: FV gemäß Tabelle, Seite 15		
KON 36/2 - FV - 300	1000200930	45,75
KON 36/2 - FV - 400	1000200931	50,35
KON 36/2 - FV - 500	1000200932	55,15
KON 36/2 - FV - 600	1000200933	59,40
KON 36/2 - FV - 700	1000200934	64,20
Ausführung: A4 gemäß Tabelle, Seite 15		
KON 36/2 - A4 - 300	1000203347	130,35
KON 36/2 - A4 - 400	0310.070-00010	151,05
KON 36/2 - A4 - 500	1000203348	172,30
KON 36/2 - A4 - 600	1000200935	193,75
KON 36/2 - A4 - 700	1000203349	214,75

KON 41/1 052

Halfen Konsole einschl. Endstopfen



Artikelbezeichnung	Bestell-Nr.	Preis [EUR/ Stück]
Länge L [mm]		
Ausführung: FV gemäß Tabelle, Seite 15		
KON 41/1 - FV - 175	1000200902	26,90
KON 41/1 - FV - 325	1000200903	29,95
KON 41/1 - FV - 475	1000200904	33,00
Ausführung: A4 gemäß Tabelle, Seite 15		
KON 41/1 - A4 - 175	1000200905	81,20
KON 41/1 - A4 - 325	1000200906	104,05
KON 41/1 - A4 - 475	1000200907	127,05

1
VERANKERN &
BEFESTIGEN

2
LASTTRAGENDE
VERBINDUNGEN

3
HEBEN &
ABSTÜTZEN

4
FASSADEN-
BEFESTIGUNGEN &
-VERSTÄRKUNGEN

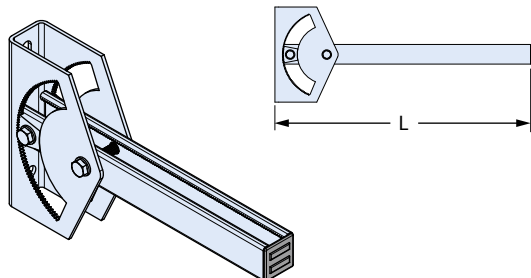
5
INDUSTRIE-
TECHNIK

Halfen Modulare Rohrhalterungs-Systeme

1 VERANKERN & BEFESTIGEN
2 LASTTRAGENDE VERBINDUNGEN
3 HEBEN & ABSTÜTZEN
4 FASSADEN-BEFESTIGUNGEN & VERSTÄRKUNGEN
5 INDUSTRIE-TECHNIK

KON 41/V 052

Halfen Flexible Konsole inkl. Ausleger
Komplett Set, vormontiert

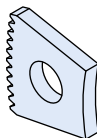


Artikelbezeichnung	Bestell-Nr.	Preis [EUR/ Stück]
Länge L _{nom} [mm]		
Ausführung: FV gemäß Tabelle, Seite 15		
KON 41/V - FV - 245	1000203397	auf Anfrage
KON 41/V - FV - 345	1000203398	auf Anfrage
KON 41/V - FV - 495	1000200951	auf Anfrage
Ausführung: A4 gemäß Tabelle, Seite 15		
KON 41/V - A4 - 245	1000200952	auf Anfrage
KON 41/V - A4 - 345	1000200953	auf Anfrage
KON 41/V - A4 - 495	0310.300-00103	auf Anfrage

Auf Anfrage auch in Einzelkomponenten verfügbar

Zahnscheibe für KON 41/V 052

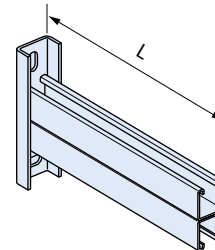
Halfen Ersatz-Zahnscheibe für flexible Konsole



Artikelbezeichnung	Bestell-Nr.	Preis [EUR/ Stück]
Ausführung: FV gemäß Tabelle, Seite 15		
KON 41/V-FV Zahnscheibe	1000200955	auf Anfrage
Ausführung: A4 gemäß Tabelle, Seite 15		
KON 41/V-A4 Zahnscheibe	4000200910	auf Anfrage

KON 41/D 052

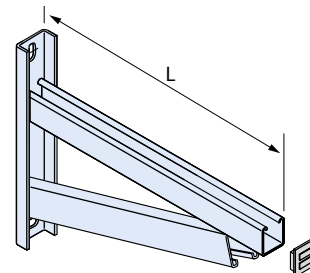
Halfen Konsole



Artikelbezeichnung	Bestell-Nr.	Preis [EUR/ Stück]
Länge L [mm]		
Ausführung: FV gemäß Tabelle, Seite 15		
KON 41/D - FV - 325	1000200914	39,20
KON 41/D - FV - 475	1000200915	46,30
KON 41/D - FV - 625	1000200916	55,60
Ausführung: A4 gemäß Tabelle, Seite 15		
KON 41/D - A4 - 325	1000200917	158,95
KON 41/D - A4 - 475	1000200918	205,05
KON 41/D - A4 - 625	1000200919	248,55

KON 41/2 052

Halfen Konsole einschl. Endstopfen

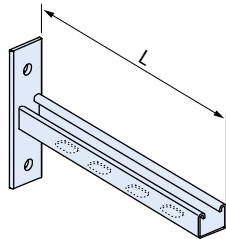


Artikelbezeichnung	Bestell-Nr.	Preis [EUR/ Stück]
Länge L [mm]		
Ausführung: FV gemäß Tabelle, Seite 15		
KON 41/2 - FV - 325	1000200908	55,65
KON 41/2 - FV - 475	1000200909	61,35
KON 41/2 - FV - 625	1000200910	72,45
KON 41/2 - FV - 775	1000200911	85,55
Ausführung: A4 gemäß Tabelle, Seite 15		
KON 41/2 - A4 - 325	1000200912	184,85
KON 41/2 - A4 - 475	1000203334	259,90
KON 41/2 - A4 - 625	1000203335	320,35
KON 41/2 - A4 - 775	1000200913	375,45

Halfen Modulare Rohrhalterungs-Systeme

KON F 21/1 052

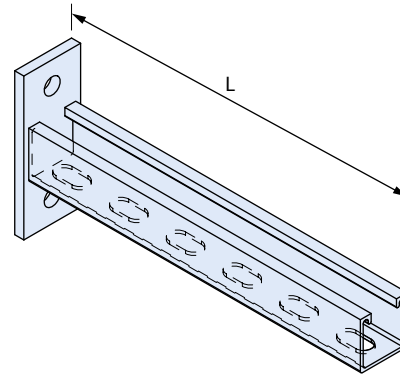
Halfen Konsole



Artikelbezeichnung	Bestell-Nr.	Preis
Länge L [mm]		[EUR/St.]
Ausführung: FV gemäß Tabelle, Seite 15		
KON F - 21/1 FV - 200	1000203367	auf Anfrage
KON F - 21/1 FV - 300	1000203368	auf Anfrage
KON F - 21/1 FV - 400	1000203369	auf Anfrage
KON F - 21/1 FV - 500	1000203370	auf Anfrage
Ausführung: A4 gemäß Tabelle, Seite 15		
KON F - 21/1 A4 - 200	0310150-00005	auf Anfrage
KON F - 21/1 A4 - 300	1000203371	auf Anfrage
KON F - 21/1 A4 - 400	1000203372	auf Anfrage

KON F 41/1 052

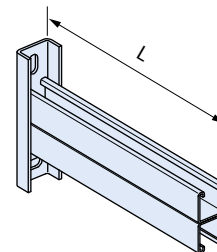
Halfen Konsole



Artikelbezeichnung	Bestell-Nr.	Preis
Länge L [mm]		[EUR/St.]
Ausführung: FV gemäß Tabelle, Seite 15		
KON F - 41/1 FV - 200	1000203373	auf Anfrage
KON F - 41/1 FV - 300	1000200944	auf Anfrage
KON F - 41/1 FV - 400	1000203374	auf Anfrage
KON F - 41/1 FV - 500	1000200945	auf Anfrage
KON F - 41/1 FV - 600	1000200946	auf Anfrage
KON F - 41/1 FV - 700	1000203375	auf Anfrage
KON F - 41/1 FV - 800	1000203376	auf Anfrage
KON F - 41/1 FV - 1000	1000200947	auf Anfrage
Ausführung: A2 gemäß Tabelle, Seite 15		
KON F - 41/1 A2 - 200	1000203377	auf Anfrage
KON F - 41/1 A2 - 300	1000203378	auf Anfrage
KON F - 41/1 A2 - 400	1000200948	auf Anfrage
KON F - 41/1 A2 - 500	1000203379	auf Anfrage
KON F - 41/1 A2 - 600	1000203380	auf Anfrage
KON F - 41/1 A2 - 700	1000203381	auf Anfrage
KON F - 41/1 A2 - 800	1000203382	auf Anfrage
KON F - 41/1 A2 - 1000	1000203383	auf Anfrage

KON F 41/D 052

Halfen Konsole, verdoppelt



Artikelbezeichnung	Bestell-Nr.	Preis
Länge [mm]		[EUR/St.]
Ausführung: FV gemäß Tabelle, Seite 15		
KON F - 41/D FV - 600	1000203385	auf Anfrage
KON F - 41/D FV - 800	1000203386	auf Anfrage
KON F - 41/D FV - 1050	1000200949	auf Anfrage

1
VERANKERN &
BEFESTIGEN

2
LASTTRAGENDE
VERBINDUNGEN

3
HEBEN &
ABSTÜTZEN

4
FASSADEN-
BEFESTIGUNGEN &
-VERSTÄRKUNGEN

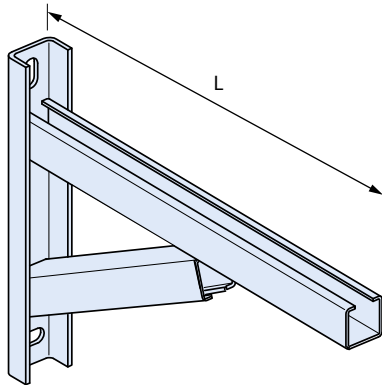
5
INDUSTRIE-
TECHNIK

Halfen Modulare Rohrhalterungs-Systeme

1
VERANKERN &
BEFESTIGEN

KON F 41/2 052

Halfen Konsole mit Druckstrebe



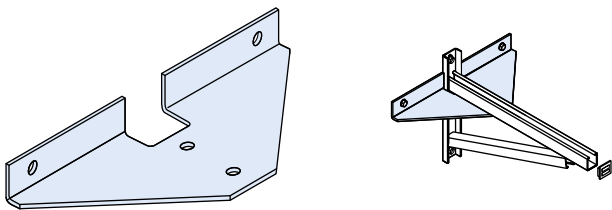
2
LASTTRAGENDE
VERBINDUNGEN

Artikelbezeichnung	Bestell-Nr.	Preis [EUR/St.]
Länge L [mm]		
Ausführung: FV gemäß Tabelle, Seite 15		
KON F - 41/2 FV - 425	1000203387	auf Anfrage
KON F - 41/2 FV - 525	1000200950	auf Anfrage
KON F - 41/2 FV - 625	1000203388	auf Anfrage
KON F - 41/2 FV - 725	1000203389	auf Anfrage
KON F - 41/2 FV - 825	1000203390	auf Anfrage
KON F - 41/2 FV - 925	1000203391	auf Anfrage
KON F - 41/2 FV - 1075	1000203392	auf Anfrage
Ausführung: A4 gemäß Tabelle, Seite 15		
KON F - 41/2 A4 - 525	1000203393	auf Anfrage
KON F - 41/2 A4 - 625	0310.190-00009	auf Anfrage
KON F - 41/2 A4 - 825	1000203394	auf Anfrage
KON F - 41/2 A4 - 1075	1000005200	auf Anfrage

3
HEBEN &
ABSTÜTZEN

KON Z1 052

Aussteifung für Konsolen KON 41



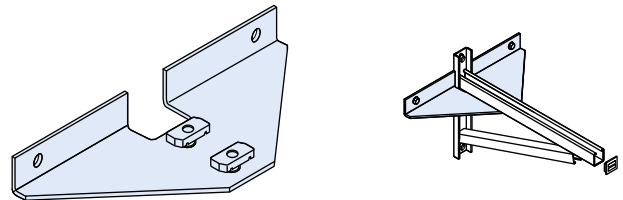
4
FASSADEN-
BEFESTIGUNGEN &
-VERSTÄRKUNGEN

Artikelbezeichnung	Bestell-Nr.	Preis [EUR/Stück]
Ausführung: FV gemäß Tabelle, Seite 15		
KON Z1 - FV	1000200943	32,75
Ausführung: A4 gemäß Tabelle, Seite 15		
KON Z1 - A4	1000200942	119,25

5
INDUSTRIE-
TECHNIK

HCS KON - Z1 093

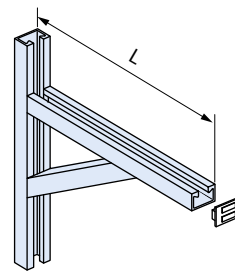
Aussteifung für Konsolen KON 41, mit 2 Schrauben, vormontiert
Halfen Powerclick Montagesystem



Artikelbezeichnung	Bestell-Nr.	Preis [EUR/Stück]
Ausführung: FV gemäß Tabelle, Seite 15		
HCS KON - Z1 - FV	1000200896	auf Anfrage
Ausführung: A4 gemäß Tabelle, Seite 15		
HCS KON - Z1 - A4	1000203313	auf Anfrage

KON 52/2 052

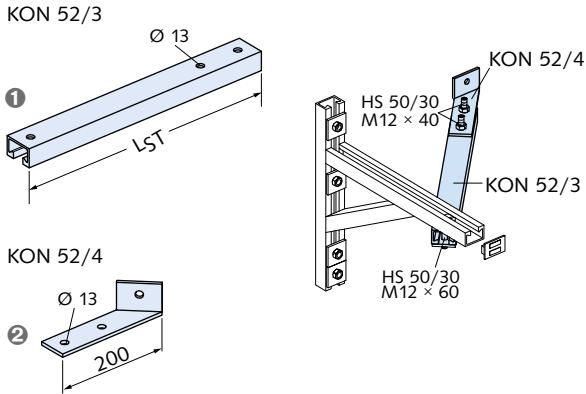
Halfen Konsole einschl. Endstopfen



Artikelbezeichnung	Bestell-Nr.	Preis [EUR/Stück]
Länge L [mm]		
Ausführung: FV gemäß Tabelle, Seite 15		
KON 52/2 - FV - 500	1000200936	141,90
KON 52/2 - FV - 600	1000203351	154,85
KON 52/2 - FV - 700	1000203352	167,30
KON 52/2 - FV - 800	1000200937	181,85
KON 52/2 - FV - 900	1000200938	195,90
KON 52/2 - FV - 1000	1000200939	210,50
KON 52/2 - FV - 1100	1000200940	224,85
Ausführung: A4 gemäß Tabelle, Seite 15		
KON 52/2 - A4 - 500	1000200941	644,25
KON 52/2 - A4 - 600	1000203353	731,25
KON 52/2 - A4 - 700	1000203354	818,40
KON 52/2 - A4 - 800	0310.080-00011	914,60
KON 52/2 - A4 - 900	1000203355	1.010,05
KON 52/2 - A4 - 1000	1000203356	1.105,95
KON 52/2 - A4 - 1100	1000203357	1.202,10

Halfen Modulare Rohrhalterungs-Systeme

Befestigungsteile für KON 52/2 052



- ① Strebe
- ② Befestigungswinkel

Artikelbezeichnung	Bestell-Nr.	Preis [EUR/ Stück]
Länge L_{st} [mm]		
Ausführung: FV gemäß Tabelle, Seite 15		
KON 52/3 - FV - 532	1000203359	36,25
KON 52/3 - FV - 602	1000203360	40,65
KON 52/3 - FV - 673	1000203361	43,35
KON 52/3 - FV - 744	1000203362	48,65
KON 52/3 - FV - 815	1000203363	53,50
KON 52/3 - FV - 961	1000203364	61,85
KON 52/3 - FV - 1102	1000203365	70,25
KON 52/4 - FV	1000203366	19,30
Ausführung: A4 gemäß Tabelle, Seite 15		
KON 52/3 - A4 - 532	0310.090-00012	194,15
KON 52/3 - A4 - 602	0310.090-00013	218,55
KON 52/3 - A4 - 673	0310.090-00014	234,55
KON 52/3 - A4 - 744	0310.090-00015	267,60
KON 52/3 - A4 - 815	0310.090-00016	294,45
KON 52/3 - A4 - 961	0310.090-00017	343,15
KON 52/3 - A4 - 1102	0310.090-00018	392,45
KON 52/4 - A4	0310.100-00001	45,90

1
VERANKERN &
BEFESTIGEN

2
LASTTRAGENDE
VERBINDUNGEN

3
HEBEN &
ABSTÜTZEN

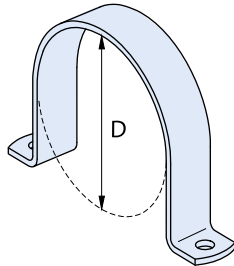
4
FASSADEN-
BEFESTIGUNGEN &
-VERSTÄRKUNGEN

5
INDUSTRIE-
TECHNIK

Zubehör Halben Modulare Rohrhalterungs-Systeme

HRS-A 052

Rohrschelle Alpha



Artikelbezeichnung	Bestell-Nr.	Preis [EUR/100 St.]
Ø D [mm] ①		

Ausführung: FV gemäß Tabelle, Seite 15

HRS - A - 17 - FV	1000203431	201,35
HRS - A - 21,5 - FV	1000200979	212,95
HRS - A - 27 - FV	1000200980	215,80
HRS - A - 33,5 - FV	1000200981	233,15
HRS - A - 42,5 - FV	1000200982	242,05
HRS - A - 48,5 - FV	1000200983	268,20
HRS - A - 50 - FV	1000200984	294,75
HRS - A - 56 - FV	1000200985	315,10
HRS - A - 60 - FV	1000200986	317,80
HRS - A - 64 - FV	1000203432	329,45
HRS - A - 77 - FV	1000200987	469,65
HRS - A - 80 - FV	1000203433	475,50
HRS - A - 84 - FV	1000200988	487,15
HRS - A - 89 - FV	1000200989	501,65
HRS - A - 96 - FV	1000200990	530,85
HRS - A - 100 - FV	1000200991	606,60
HRS - A - 105 - FV	1000200992	635,85
HRS - A - 110 - FV	1000200993	662,10
HRS - A - 116 - FV	1000200994	828,40
HRS - A - 125 - FV	1000200995	869,15
HRS - A - 131 - FV	1000200996	942,15
HRS - A - 137 - FV	1000200997	1.012,10
HRS - A - 141 - FV	1000200998	1.067,55
HRS - A - 150 - FV	1000200999	1.102,60
HRS - A - 157 - FV	1000201000	1.131,65
HRS - A - 160 - FV	1000201001	1.233,70
HRS - A - 168 - FV	1000201002	1.254,20
HRS - A - 176 - FV	1000203434	1.318,45
HRS - A - 185 - FV	1000201003	1.405,95
HRS - A - 200 - FV	1000201004	1.461,25
HRS - A - 212 - FV	1000201005	1.694,70
HRS - A - 218 - FV	1000201006	1.694,70
HRS - A - 225 - FV	1000201810	1.764,60
HRS - A - 235 - FV	1000201007	1.814,25
HRS - A - 250 - FV	1000203441	2.448,40
HRS - A - 267 - FV	1000201008	auf Anfrage
HRS - A - 273 - FV	1000201009	auf Anfrage
HRS - A - 285 - FV	1000201811	auf Anfrage
HRS - A - 315 - FV	1000203442	auf Anfrage
HRS - A - 326 - FV	1000201010	auf Anfrage
HRS - A - 340 - FV	1000203435	auf Anfrage
HRS - A - 355 - FV	1000203436	auf Anfrage
HRS - A - 400 - FV	1000201011	auf Anfrage
HRS - A - 406 - FV	1000201012	auf Anfrage
HRS - A - 420 - FV	1000201013	auf Anfrage
HRS - A - 429 - FV	1000203437	auf Anfrage
HRS - A - 508 - FV	1000201014	auf Anfrage

Artikelbezeichnung	Bestell-Nr.	Preis [EUR/100 St.]
Ø D [mm] ①		
Ausführung: A4 gemäß Tabelle, Seite 15		
HRS - A - 17 - A4	1000203408	1.179,95
HRS - A - 21,5 - A4	1000203409	1.338,80
HRS - A - 27 - A4	1000203410	1.484,15
HRS - A - 33,5 - A4	1000200957	1.679,20
HRS - A - 42,5 - A4	1000200958	1.901,45
HRS - A - 48,5 - A4	1000203411	2.083,20
HRS - A - 50 - A4	1000200959	2.196,50
HRS - A - 56 - A4	1000203412	2.369,05
HRS - A - 60 - A4	1000200960	2.523,45
HRS - A - 64 - A4	1000203413	2.672,90
HRS - A - 77 - A4	1000200961	3.172,25
HRS - A - 80 - A4	1000203414	3.285,85
HRS - A - 84 - A4	1000203415	3.331,10
HRS - A - 89 - A4	1000200962	3.671,60
HRS - A - 96 - A4	1000203416	3.785,00
HRS - A - 100 - A4	1000200963	5.450,45
HRS - A - 105 - A4	1000203417	5.718,25
HRS - A - 110 - A4	1000200964	5.968,10
HRS - A - 116 - A4	1000200965	6.027,00
HRS - A - 125 - A4	1000203418	6.312,90
HRS - A - 131 - A4	1000200966	6.566,95
HRS - A - 137 - A4	1000200967	6.821,30
HRS - A - 141 - A4	1000203419	6.875,65
HRS - A - 150 - A4	1000200968	7.329,45
HRS - A - 157 - A4	1000203420	7.642,65
HRS - A - 160 - A4	1000200969	9.598,55
HRS - A - 168 - A4	1000200970	9.775,60
HRS - A - 176 - A4	1000203421	10.120,55
HRS - A - 185 - A4	1000200971	10.769,65
HRS - A - 200 - A4	1000200972	11.173,55
HRS - A - 212 - A4	1000203422	11.863,30
HRS - A - 218 - A4	1000200973	12.117,25
HRS - A - 225 - A4	1000200974	12.462,10
HRS - A - 235 - A4	1000203423	13.369,90
HRS - A - 267 - A4	1000200975	auf Anfrage
HRS - A - 273 - A4	1000203424	auf Anfrage
HRS - A - 285 - A4	1000200976	auf Anfrage
HRS - A - 326 - A4	1000200977	auf Anfrage
HRS - A - 340 - A4	1000203425	auf Anfrage
HRS - A - 355 - A4	1000203426	auf Anfrage
HRS - A - 400 - A4	1000203427	auf Anfrage
HRS - A - 406 - A4	1000200978	auf Anfrage
HRS - A - 508 - A4	1000203430	auf Anfrage

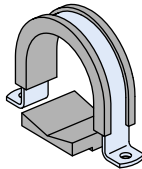
① Maß D = Rohrschellen-Nenndurchmesser, entspricht Rohr-Außendurchmesser

Zubehör Halfen Modulare Rohrhalterungs-Systeme

HCS-RAD

093

Rohrschellen-Befestigungssatz
 Lieferumfang: 1x Rohrschelle Alpha, 1x Dämmgummi DGM
 (liegt lose als Meterware bei), 1x Rohrunterlage RUV
 Packeinheit: 1 Satz



Artikelbezeichnung	Spannbereich Ø D [mm] ①	Bestell-Nr.	Preis [EUR/Stück]
Ausführung: FV gemäß Tabelle, Seite 15			
HCS - RAD - 33,5 - FV	16.5-21.5	60001120	auf Anfrage
HCS - RAD - 42,5 - FV	25.5-30.5	60001121	auf Anfrage
HCS - RAD - 48,5 - FV	31.5-36.5	60001122	auf Anfrage
HCS - RAD - 50 - FV	33-38	60001123	auf Anfrage
HCS - RAD - 56 - FV	39-44	60001124	auf Anfrage
HCS - RAD - 60 - FV	43-48	60001125	auf Anfrage
HCS - RAD - 64 - FV	47-52	60001126	auf Anfrage
HCS - RAD - 77 - FV	60-65	60001127	auf Anfrage
HCS - RAD - 80 - FV	63-68	60001128	auf Anfrage
HCS - RAD - 84 - FV	67-72	60001129	auf Anfrage
HCS - RAD - 89 - FV	72-77	60001130	auf Anfrage
HCS - RAD - 96 - FV	79-84	60001131	auf Anfrage
HCS - RAD - 100 - FV	83-88	60001132	auf Anfrage
HCS - RAD - 105 - FV	88-93	60001133	auf Anfrage
HCS - RAD - 110 - FV	93-98	60001134	auf Anfrage
HCS - RAD - 116 - FV	99-104	60001135	auf Anfrage
HCS - RAD - 125 - FV	108-113	60001136	auf Anfrage
HCS - RAD - 131 - FV	114-119	60001137	auf Anfrage
HCS - RAD - 137 - FV	120-125	60001138	auf Anfrage
HCS - RAD - 141 - FV	124-129	60001139	auf Anfrage
HCS - RAD - 150 - FV	133-138	60001140	auf Anfrage
HCS - RAD - 157 - FV	140-145	60001141	auf Anfrage
HCS - RAD - 160 - FV	143-148	60001142	auf Anfrage
HCS - RAD - 168 - FV	151-156	60001143	auf Anfrage
HCS - RAD - 176 - FV	159-164	60001144	auf Anfrage
HCS - RAD - 185 - FV	168-173	60001145	auf Anfrage
HCS - RAD - 200 - FV	183-188	60001146	auf Anfrage
HCS - RAD - 212 - FV	195-200	60001147	auf Anfrage
HCS - RAD - 218 - FV	201-206	60001148	auf Anfrage
HCS - RAD - 225 - FV	208-213	60001149	auf Anfrage
HCS - RAD - 235 - FV	218-223	60001150	auf Anfrage
HCS - RAD - 267 - FV	250-255	60001151	auf Anfrage
HCS - RAD - 273 - FV	256-261	60001152	auf Anfrage
HCS - RAD - 285 - FV	268-273	60001153	auf Anfrage
HCS - RAD - 326 - FV	309-314	60001154	auf Anfrage
HCS - RAD - 340 - FV	323-328	60001155	auf Anfrage
HCS - RAD - 355 - FV	338-343	60001156	auf Anfrage
HCS - RAD - 400 - FV	383-388	60001157	auf Anfrage
HCS - RAD - 406 - FV	389-394	0303.010-00080	auf Anfrage
HCS - RAD - 420 - FV	403-408	60001158	auf Anfrage
HCS - RAD - 429 - FV	412-417	60001159	auf Anfrage

Artikelbezeichnung	Spannbereich Ø D [mm] ①	Bestell-Nr.	Preis [EUR/Stück]
Ausführung: A4 gemäß Tabelle, Seite 15			
HCS - RAD - 33,5 - A4	16.5-21.5	60001085	auf Anfrage
HCS - RAD - 42,5 - A4	25.5-30.5	60001086	auf Anfrage
HCS - RAD - 48,5 - A4	31.5-36.5	60001087	auf Anfrage
HCS - RAD - 50 - A4	33-38	60001088	auf Anfrage
HCS - RAD - 56 - A4	39-44	60001089	auf Anfrage
HCS - RAD - 60 - A4	43-48	60001090	auf Anfrage
HCS - RAD - 64 - A4	47-52	60001091	auf Anfrage
HCS - RAD - 77 - A4	60-65	60001092	auf Anfrage
HCS - RAD - 80 - A4	63-68	60001093	auf Anfrage
HCS - RAD - 84 - A4	67-72	60001094	auf Anfrage
HCS - RAD - 89 - A4	72-77	60001095	auf Anfrage
HCS - RAD - 96 - A4	79-84	60001096	auf Anfrage
HCS - RAD - 100 - A4	83-88	0303.010-00013	auf Anfrage
HCS - RAD - 105 - A4	88-93	60001097	auf Anfrage
HCS - RAD - 110 - A4	93-98	60001098	auf Anfrage
HCS - RAD - 116 - A4	99-104	60001099	auf Anfrage
HCS - RAD - 125 - A4	108-113	60001100	auf Anfrage
HCS - RAD - 131 - A4	114-119	60001101	auf Anfrage
HCS - RAD - 137 - A4	120-125	0303.010-00019	auf Anfrage
HCS - RAD - 141 - A4	124-129	60001102	auf Anfrage
HCS - RAD - 150 - A4	133-138	0303.010-00021	auf Anfrage
HCS - RAD - 157 - A4	140-145	60001103	auf Anfrage
HCS - RAD - 160 - A4	143-148	60001104	auf Anfrage
HCS - RAD - 168 - A4	151-156	60001105	auf Anfrage
HCS - RAD - 176 - A4	159-164	60001106	auf Anfrage
HCS - RAD - 185 - A4	168-173	60001107	auf Anfrage
HCS - RAD - 200 - A4	183-188	60001108	auf Anfrage
HCS - RAD - 212 - A4	195-200	60001109	auf Anfrage
HCS - RAD - 218 - A4	201-206	60001110	auf Anfrage
HCS - RAD - 225 - A4	208-213	60001111	auf Anfrage
HCS - RAD - 235 - A4	218-223	60001112	auf Anfrage
HCS - RAD - 267 - A4	250-255	60001113	auf Anfrage
HCS - RAD - 273 - A4	256-261	60001114	auf Anfrage
HCS - RAD - 285 - A4	268-273	60001115	auf Anfrage
HCS - RAD - 326 - A4	309-314	60001116	auf Anfrage
HCS - RAD - 340 - A4	323-328	60001117	auf Anfrage
HCS - RAD - 355 - A4	338-343	0303.010-00037	auf Anfrage
HCS - RAD - 400 - A4	383-388	60001118	auf Anfrage
HCS - RAD - 406 - A4	389-394	0303.010-00039	auf Anfrage
HCS - RAD - 420 - A4	403-408	60001119	auf Anfrage
HCS - RAD - 429 - A4	412-417	0303.010-00041	auf Anfrage

① Maß D bei Rohrschellen HCS-RAD: Wg. Dicke der Dämmgummi-Auflage gilt: D minus 16 mm entspricht Rohr-Außen-Ø (s. Tabellenwert „Spannbereich“).

1
VERANKERN & BEFESTIGEN

2
LASTTRAGENDE VERBINDUNGEN

3
HEBEN & ABSTÜTZEN

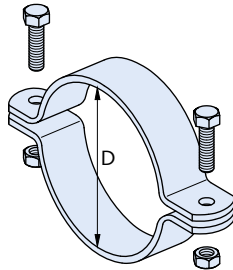
4
FASSADEN-BEFESTIGUNGEN & -VERSTÄRKUNGEN

5
INDUSTRIE-TECHNIK

Zubehör Halfen Modulare Rohrhalterungs-Systeme

HRS-B 052

Rohrschelle Beta



Artikelbezeichnung	Bestell-Nr.	Preis [EUR/100 St.]
Ø D [mm] ①		
Ausführung: FV gemäß Tabelle, Seite 15		
HRS - B - 21,5 - FV	60001197	auf Anfrage
HRS - B - 27 - FV	60001198	auf Anfrage
HRS - B - 33,5 - FV	60001199	auf Anfrage
HRS - B - 42,5 - FV	60001200	auf Anfrage
HRS - B - 48,5 - FV	60001201	auf Anfrage
HRS - B - 50 - FV	60001202	auf Anfrage
HRS - B - 56 - FV	0311.030-00055	auf Anfrage
HRS - B - 60 - FV	60001203	auf Anfrage
HRS - B - 64 - FV	0311.030-00057	auf Anfrage
HRS - B - 77 - FV	60001204	auf Anfrage
HRS - B - 80 - FV	60001205	auf Anfrage
HRS - B - 84 - FV	0311.030-00060	auf Anfrage
HRS - B - 89 - FV	60001206	auf Anfrage
HRS - B - 96 - FV	0311.030-00062	auf Anfrage
HRS - B - 100 - FV	60001207	auf Anfrage
HRS - B - 105 - FV	0311.030-00064	auf Anfrage
HRS - B - 110 - FV	60001208	auf Anfrage
HRS - B - 116 - FV	60001209	auf Anfrage
HRS - B - 125 - FV	60001210	auf Anfrage
HRS - B - 131 - FV	0311.030-00068	auf Anfrage
HRS - B - 137 - FV	60001211	auf Anfrage
HRS - B - 141 - FV	60001212	auf Anfrage
HRS - B - 150 - FV	0311.030-00071	auf Anfrage
HRS - B - 157 - FV	60001213	auf Anfrage
HRS - B - 160 - FV	60001214	auf Anfrage
HRS - B - 168 - FV	60001215	auf Anfrage
HRS - B - 176 - FV	60001216	auf Anfrage
HRS - B - 185 - FV	60001217	auf Anfrage
HRS - B - 200 - FV	60001218	auf Anfrage
HRS - B - 212 - FV	0311.030-00078	auf Anfrage
HRS - B - 218 - FV	60001219	auf Anfrage
HRS - B - 225 - FV	60001220	auf Anfrage
HRS - B - 235 - FV	0311.030-00081	auf Anfrage
HRS - B - 250 - FV	60001228	auf Anfrage
HRS - B - 267 - FV	60001221	auf Anfrage
HRS - B - 273 - FV	60001222	auf Anfrage
HRS - B - 285 - FV	60001223	auf Anfrage
HRS - B - 326 - FV	60001224	auf Anfrage
HRS - B - 340 - FV	60001225	auf Anfrage
HRS - B - 355 - FV	60001226	auf Anfrage
HRS - B - 400 - FV	60001227	auf Anfrage

Artikelbezeichnung	Bestell-Nr.	Preis [EUR/100 St.]
Ø D [mm] ①		
Ausführung: A4 gemäß Tabelle, Seite 15		
HRS - B - 21,5 - A4	60001163	auf Anfrage
HRS - B - 27 - A4	60001164	auf Anfrage
HRS - B - 33,5 - A4	60001165	auf Anfrage
HRS - B - 42,5 - A4	60001166	auf Anfrage
HRS - B - 48,5 - A4	60001167	auf Anfrage
HRS - B - 50 - A4	0311.030-00007	auf Anfrage
HRS - B - 56 - A4	0311.030-00008	auf Anfrage
HRS - B - 60 - A4	60001168	auf Anfrage
HRS - B - 64 - A4	60001169	auf Anfrage
HRS - B - 77 - A4	60001170	auf Anfrage
HRS - B - 80 - A4	60001171	auf Anfrage
HRS - B - 84 - A4	0311.030-00013	auf Anfrage
HRS - B - 89 - A4	60001172	auf Anfrage
HRS - B - 96 - A4	60001173	auf Anfrage
HRS - B - 100 - A4	60001174	auf Anfrage
HRS - B - 105 - A4	0311.030-00017	auf Anfrage
HRS - B - 110 - A4	60001175	auf Anfrage
HRS - B - 116 - A4	60001176	auf Anfrage
HRS - B - 125 - A4	60001177	auf Anfrage
HRS - B - 131 - A4	60001178	auf Anfrage
HRS - B - 137 - A4	0311.030-00022	auf Anfrage
HRS - B - 141 - A4	60001179	auf Anfrage
HRS - B - 150 - A4	60001180	auf Anfrage
HRS - B - 157 - A4	60001181	auf Anfrage
HRS - B - 160 - A4	60001182	auf Anfrage
HRS - B - 168 - A4	60001183	auf Anfrage
HRS - B - 176 - A4	60001184	auf Anfrage
HRS - B - 185 - A4	60001185	auf Anfrage
HRS - B - 200 - A4	60001186	auf Anfrage
HRS - B - 212 - A4	0311.030-00031	auf Anfrage
HRS - B - 218 - A4	60001187	auf Anfrage
HRS - B - 225 - A4	60001188	auf Anfrage
HRS - B - 235 - A4	60001189	auf Anfrage
HRS - B - 267 - A4	0311.030-00035	auf Anfrage
HRS - B - 273 - A4	60001190	auf Anfrage
HRS - B - 285 - A4	60001191	auf Anfrage
HRS - B - 326 - A4	60001192	auf Anfrage
HRS - B - 340 - A4	60001193	auf Anfrage
HRS - B - 355 - A4	60001194	auf Anfrage
HRS - B - 400 - A4	60001195	auf Anfrage

① Maß D = Rohrschellen-Nenndurchmesser, entspricht Rohr-Außendurchmesser

1 VERANKERN & BEFESTIGEN

2 LASTTRAGENDE VERBINDUNGEN

3 HEBEN & ABSTÜTZEN

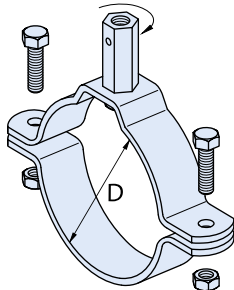
4 FASSADEN-BEFESTIGUNGEN & -VERSTÄRKUNGEN

5 INDUSTRIE-TECHNIK

Zubehör Halfen Modulare Rohrhalterungs-Systeme

HRS-D 052

Rohrschelle Delta



Artikelbezeichnung Ø D [mm] ①	Bestell-Nr.	Preis [EUR/100 St.]
Ausführung: FV gemäß Tabelle, Seite 15		
HRS - D - 64 - FV	1000201024	1.350,45
HRS - D - 77 - FV	1000201025	1.443,85
HRS - D - 80 - FV	1000201026	1.458,40
HRS - D - 89 - FV	1000201027	1.478,80
HRS - D - 96 - FV	1000201028	1.551,70
HRS - D - 100 - FV	1000201029	2.181,70
HRS - D - 105 - FV	1000203455	2.190,50
HRS - D - 110 - FV	1000201030	2.202,25
HRS - D - 116 - FV	1000203456	2.365,70
HRS - D - 125 - FV	1000201031	2.432,50
HRS - D - 131 - FV	1000203457	2.458,90
HRS - D - 137 - FV	0311.050-00041	2.479,25
HRS - D - 141 - FV	1000201032	2.502,45
HRS - D - 150 - FV	1000201033	2.604,65
HRS - D - 157 - FV	1000203458	2.692,20
HRS - D - 160 - FV	1000201034	3.345,55
HRS - D - 168 - FV	1000201035	3.371,75
HRS - D - 176 - FV	1000203459	3.438,95
HRS - D - 185 - FV	1000203460	3.526,45
HRS - D - 200 - FV	1000203461	3.578,85
HRS - D - 212 - FV	1000203462	3.940,55
HRS - D - 218 - FV	1000203463	3.940,55
HRS - D - 225 - FV	1000203464	4.083,50
HRS - D - 235 - FV	1000203465	4.162,35
HRS - D - 273 - FV	1000201036	auf Anfrage
HRS - D - 285 - FV	1000203467	auf Anfrage
HRS - D - 326 - FV	1000201037	auf Anfrage

Artikelbezeichnung Ø D [mm] ①	Bestell-Nr.	Preis [EUR/100 St.]
Ausführung: A4 gemäß Tabelle, Seite 15		
HRS - D - 64 - A4	1000203447	5.972,50
HRS - D - 77 - A4	1000201016	6.285,75
HRS - D - 80 - A4	0311.050-00003	6.467,15
HRS - D - 89 - A4	1000201017	6.812,05
HRS - D - 96 - A4	0311.050-00005	7.052,55
HRS - D - 100 - A4	1000203448	10.687,85
HRS - D - 105 - A4	1000203449	10.960,10
HRS - D - 110 - A4	1000201018	11.191,65
HRS - D - 116 - A4	0311.050-00009	11.545,60
HRS - D - 125 - A4	1000201019	11.967,65
HRS - D - 131 - A4	1000201020	12.217,20
HRS - D - 137 - A4	0311.050-00012	12.376,15
HRS - D - 141 - A4	0311.050-00013	12.730,00
HRS - D - 150 - A4	1000203450	13.034,20
HRS - D - 157 - A4	1000201812	13.383,60
HRS - D - 160 - A4	1000201021	17.377,25
HRS - D - 168 - A4	1000203451	17.903,70
HRS - D - 176 - A4	1000203452	18.334,90
HRS - D - 185 - A4	0311.050-00019	18.929,60
HRS - D - 200 - A4	1000203453	19.360,80
HRS - D - 212 - A4	0311.050-00021	20.027,80
HRS - D - 218 - A4	0311.050-00022	20.318,40
HRS - D - 225 - A4	1000203454	20.781,20
HRS - D - 235 - A4	1000201022	21.915,75
HRS - D - 285 - A4	1000201023	auf Anfrage

① Maß D = Rohrschellen-Nenndurchmesser, entspricht Rohr-Außendurchmesser

1
VERANKERN &
BEFESTIGEN

2
LASTTRAGENDE
VERBINDUNGEN

3
HEBEN &
ABSTÜTZEN

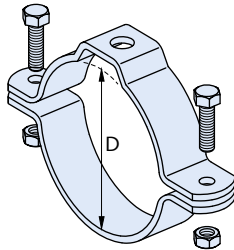
4
FASSADEN-
BEFESTIGUNGEN &
-VERSTÄRKUNGEN

5
INDUSTRIE-
TECHNIK

Zubehör Halfen Modulare Rohrhalterungs-Systeme

HRS - G 052

Rohrschelle Gamma



Artikelbezeichnung	Bestell-Nr.	Preis [EUR/100 St.]
Ø D [mm] ①		
Ausführung: FV gemäß Tabelle, Seite 15		
HRS - G - 64 - FV	60001241	auf Anfrage
HRS - G - 77 - FV	60001242	auf Anfrage
HRS - G - 80 - FV	60001243	auf Anfrage
HRS - G - 89 - FV	60001244	auf Anfrage
HRS - G - 96 - FV	60001245	auf Anfrage
HRS - G - 100 - FV	60001246	auf Anfrage
HRS - G - 105 - FV	60001247	auf Anfrage
HRS - G - 110 - FV	60001248	auf Anfrage
HRS - G - 116 - FV	60001249	auf Anfrage
HRS - G - 125 - FV	60001250	auf Anfrage
HRS - G - 131 - FV	60001251	auf Anfrage
HRS - G - 137 - FV	60001252	auf Anfrage
HRS - G - 141 - FV	60001253	auf Anfrage
HRS - G - 150 - FV	60001254	auf Anfrage
HRS - G - 157 - FV	0311.060-00044	auf Anfrage
HRS - G - 160 - FV	60001255	auf Anfrage
HRS - G - 168 - FV	60001256	auf Anfrage
HRS - G - 176 - FV	0311.060-00047	auf Anfrage
HRS - G - 185 - FV	60001257	auf Anfrage
HRS - G - 200 - FV	60001258	auf Anfrage
HRS - G - 212 - FV	60001259	auf Anfrage
HRS - G - 218 - FV	0311.060-00051	auf Anfrage
HRS - G - 225 - FV	0311.060-00052	auf Anfrage
HRS - G - 235 - FV	0311.060-00053	auf Anfrage
HRS - G - 267 - FV	60001260	auf Anfrage
HRS - G - 273 - FV	60001261	auf Anfrage

Artikelbezeichnung	Bestell-Nr.	Preis [EUR/100 St.]
Ø D [mm] ①		
Ausführung: A4 gemäß Tabelle, Seite 15		
HRS - G - 64 - A4	60001229	auf Anfrage
HRS - G - 77 - A4	60001230	auf Anfrage
HRS - G - 80 - A4	0311.060-00003	auf Anfrage
HRS - G - 89 - A4	60001231	auf Anfrage
HRS - G - 96 - A4	0311.060-00005	auf Anfrage
HRS - G - 100 - A4	0311.060-00006	auf Anfrage
HRS - G - 105 - A4	60001232	auf Anfrage
HRS - G - 110 - A4	60001233	auf Anfrage
HRS - G - 116 - A4	0311.060-00009	auf Anfrage
HRS - G - 125 - A4	0311.060-00010	auf Anfrage
HRS - G - 131 - A4	0311.060-00011	auf Anfrage
HRS - G - 137 - A4	0311.060-00012	auf Anfrage
HRS - G - 141 - A4	60001234	auf Anfrage
HRS - G - 150 - A4	0311.060-00014	auf Anfrage
HRS - G - 157 - A4	60001235	auf Anfrage
HRS - G - 160 - A4	60001236	auf Anfrage
HRS - G - 168 - A4	0311.060-00017	auf Anfrage
HRS - G - 176 - A4	0311.060-00018	auf Anfrage
HRS - G - 185 - A4	0311.060-00019	auf Anfrage
HRS - G - 200 - A4	60001237	auf Anfrage
HRS - G - 212 - A4	0311.060-00021	auf Anfrage
HRS - G - 218 - A4	0311.060-00022	auf Anfrage
HRS - G - 225 - A4	60001238	auf Anfrage
HRS - G - 235 - A4	0311.060-00024	auf Anfrage
HRS - G - 267 - A4	60001239	auf Anfrage
HRS - G - 273 - A4	0311.060-00026	auf Anfrage
HRS - G - 285 - A4	0311.060-00027	auf Anfrage
HRS - G - 326 - A4	60001240	auf Anfrage
HRS - G - 340 - A4	0311.060-00029	auf Anfrage

① Maß D = Rohrschellen-Nenn Durchmesser, entspricht Rohr-Außendurchmesser

1 VERANKERN & BEFESTIGEN

2 LASTTRAGENDE VERBINDUNGEN

3 HEBEN & ABSTÜTZEN

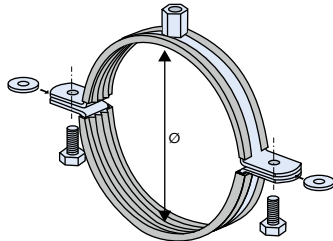
4 FASSADEN-BEFESTIGUNGEN & -VERSTÄRKUNGEN

5 INDUSTRIE-TECHNIK

Zubehör Halfen Modulare Rohrhalterungs-Systeme

HRS-DI 052

Isophonic Rohrschelle mit 2 Schrauben



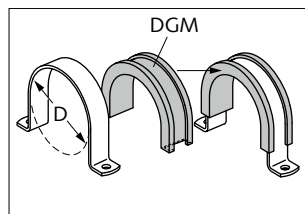
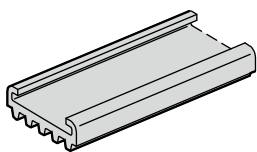
Artikelbezeichnung	Ø [mm]	Muffe	PE	Bestell-Nr.	Preis [EUR/ Stück]
--------------------	--------	-------	----	-------------	--------------------

Ausführung: GV gemäß Tabelle, Seite 15

HRS - DI -	20-23	M8/10	50	7000201608	auf Anfrage
HRS - DI -	25-28	M8/10	50	3000023630	auf Anfrage
HRS - DI -	31-35	M8/10	50	7000200226	auf Anfrage
HRS - DI -	44-49	M8/10	25	7000201609	auf Anfrage
HRS - DI -	50-56	M8/10	25	3000020934	auf Anfrage
HRS - DI -	57-61	M8/10	25	7000201610	auf Anfrage
HRS - DI -	74-85	M8/10	25	7000200227	auf Anfrage
HRS - DI -	80-83	M8/10	25	3000020935	auf Anfrage
HRS - DI -	86-91	M8/10	25	7000201611	auf Anfrage
HRS - DI -	100-106	M8/10	25	3000023631	auf Anfrage
HRS - DI -	108-116	M8/10	25	3000023632	auf Anfrage
HRS - DI -	159-169	M8/10	25	3000023633	auf Anfrage
HRS - DI -	219-225	M8/10	25	3000023634	auf Anfrage

DGM 052

Dämmgummiprofil für Halfen Rohrschellen, hitzebeständig bis + 110°C



Artikelbezeichnung	für Rohrschellen-Ø D [mm]	Bestell-Nr.	Meterpreis [EUR/m]
--------------------	---------------------------	-------------	--------------------

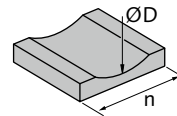
Ausführung: EPDM

DGM 25/8	17-96	7000200255	9,81
DGM 30/8	100-157	7000200256	11,14
DGM 40/8	160-235	7000200257	14,03
DGM 50/8	267-340 ①	7000200258	21,21
DGM 60/8	355-532	3000020956	33,53

① Für Rohrschellen HRS-A für Durchmesser 267-532 mm einsetzbar

RUK 052

Rohrunterlage



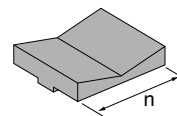
Artikelbezeichnung pass. für Rohre Außen-Ø D [mm]	n [mm]	Bestell-Nr.	Preis [EUR/ Stück]
---	--------	-------------	--------------------

Ausführung: Polypropylen, temperaturbeständig -30° bis +90° C

RUK - 57	57	38	3000023695	7,05
RUK - 88	88	75	3000023696	9,00
RUK - 108	108	75	3000023697	9,00
RUK - 114	114	75	3000023698	9,00
RUK - 139	139	75	3000023699	9,00
RUK - 159	159	140	3000020952	32,00
RUK - 168	168	140	3000023700	32,00
RUK - 273	273	140	3000023701	32,00
RUK - 318	318	220	3000023702	55,25
RUK - 323	323	220	3000023703	55,25
RUK - 406	406	220	3000023704	55,25
RUK - 508	508	220	3000020953	55,25

RUV 052

Rohrunterlage für verschiedene Rohr-Ø



Artikelbezeichnung pass. für Rohre Außen-Ø D [mm]	n [mm]	Bestell-Nr.	Preis [EUR/ Stück]
---	--------	-------------	--------------------

Ausführung: Polypropylen, temperaturbeständig -30° bis +90° C

RUV - K	25 - 79	30	7000200242	6,55
RUV - M	80 - 269	80	7000200243	9,80
RUV - G	270 - 420	120	7000200244	12,35

1
VERANKERN &
BEFESTIGEN

2
LASTTRAGENDE
VERBINDUNGEN

3
HEBEN &
ABSTÜTZEN

4
FASSADEN-
BEFESTIGUNGEN &
-VERSTÄRKUNGEN

5
INDUSTRIE-
TECHNIK

Zubehör Halfen Modulare Rohrhalterungs-Systeme

1 VERANKERN & BEFESTIGEN
2 LASTTRAGENDE VERBINDUNGEN
3 HEBEN & ABSTÜTZEN
4 FASSADEN-BEFESTIGUNGEN & -VERSTÄRKUNGEN
5 INDUSTRIE-TECHNIK

1-schelliges Rohrlager, einsteigig

bis 300°C, fixe Höhe, einfach gleitend
max. Dämmdicke: Nennhöhe H - 10 mm



Artikelbezeichnung	Nennweite	Nennhöhe H [mm]	Bestell-Nr.	Preis [EUR/Stück]
Ausführung: FV gemäß Tabelle, Seite 15				
LSL 20.0015.085-37.2	ØD = DN15	85	0291.100-00001	auf Anfrage
LSL 20.0020.085-37.2	ØD = DN20	85	0291.100-00002	auf Anfrage
LSL 20.0025.085-37.2	ØD = DN25	85	0291.100-00003	auf Anfrage
LSL 20.0032.085-37.2	ØD = DN32	85	0291.100-00004	auf Anfrage
LSL 20.0040.085-37.2	ØD = DN40	85	0291.100-00005	auf Anfrage
LSL 20.0050.085-37.2	ØD = DN50	85	0291.100-00006	auf Anfrage
LSL 20.0065.085-37.2	ØD = DN65	85	0291.100-00007	auf Anfrage
LSL 20.0080.085-37.2	ØD = DN80	85	0291.100-00008	auf Anfrage
LSL 20.0100.085-37.2	ØD = DN100	85	0291.100-00009	auf Anfrage
LSL 20.0125.085-37.2	ØD = DN125	85	0291.100-00010	auf Anfrage
LSL 20.0150.085-37.2	ØD = DN150	85	0291.100-00011	auf Anfrage

2-schelliges Rohrlager, einsteigig

bis 300°C, fixe Höhe, einfach gleitend
max. Dämmdicke: Nennhöhe H - 10 mm

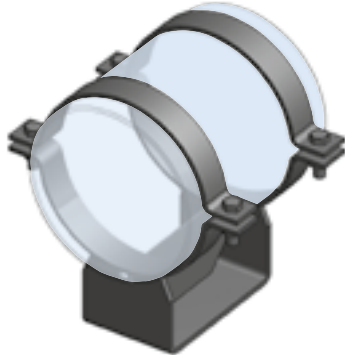


Artikelbezeichnung	Nennweite	Nennhöhe H [mm]	Bestell-Nr.	Preis [EUR/Stück]
Ausführung: FV gemäß Tabelle, Seite 15				
LSL 21.0015.085-37.2	ØD = DN15	85	0291.110-00001	auf Anfrage
LSL 21.0020.085-37.2	ØD = DN20	85	0291.110-00002	auf Anfrage
LSL 21.0025.085-37.2	ØD = DN25	85	0291.110-00003	auf Anfrage
LSL 21.0032.085-37.2	ØD = DN32	85	0291.110-00004	auf Anfrage
LSL 21.0040.085-37.2	ØD = DN40	85	0291.110-00005	auf Anfrage
LSL 21.0050.085-37.2	ØD = DN50	85	0291.110-00006	auf Anfrage
LSL 21.0065.085-37.2	ØD = DN65	85	0291.110-00007	auf Anfrage
LSL 21.0080.085-37.2	ØD = DN80	85	0291.110-00008	auf Anfrage
LSL 22.0100.105-37.2	ØD = DN100	105	0291.110-00009	auf Anfrage
LSL 22.0125.105-37.2	ØD = DN125	105	0291.110-00010	auf Anfrage
LSL 22.0150.105-37.2	ØD = DN150	105	0291.110-00011	auf Anfrage
LSL 22.0200.105-37.2	ØD = DN200	105	0291.110-00012	auf Anfrage
LSL 22.0250.105-37.2	ØD = DN250	105	0291.110-00013	auf Anfrage
LSL 22.0300.105-37.2	ØD = DN300	105	0291.110-00014	auf Anfrage

Zubehör Halfen Modulare Rohrhalterungs-Systeme

2-schelliges Rohrlager, zweistegig quer

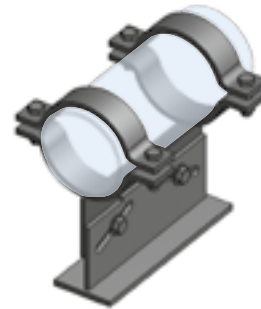
bis 300°C, fixe Höhe, einfach gleitend
max. Dämmdicke: Nennhöhe H - 10 mm



Artikelbezeichnung	Nennweite	Nennhöhe H [mm]	Bestell-Nr.	Preis [EUR/ Stück]
Ausführung: FV gemäß Tabelle, Seite 15				
LSL 23.0100.107-37.2	ØD = DN100	107	0291.120-00001	auf Anfrage
LSL 23.0125.107-37.2	ØD = DN125	107	0291.120-00002	auf Anfrage
LSL 23.0150.107-37.2	ØD = DN150	107	0291.120-00003	auf Anfrage
LSL 23.0200.107-37.2	ØD = DN200	107	0291.120-00004	auf Anfrage
LSL 23.0250.107-37.2	ØD = DN250	107	0291.120-00005	auf Anfrage
LSL 23.0300.107-37.2	ØD = DN300	107	0291.120-00006	auf Anfrage
LSL 23.0350.107-37.2	ØD = DN350	107	0291.120-00007	auf Anfrage
LSL 23.0400.107-37.2	ØD = DN400	107	0291.120-00008	auf Anfrage
LSL 23.0450.107-37.2	ØD = DN450	107	0291.120-00009	auf Anfrage
LSL 23.0500.107-37.2	ØD = DN500	107	0291.120-00010	auf Anfrage
LSL 23.0600.107-37.2	ØD = DN600	107	0291.120-00011	auf Anfrage
LSL 23.0700.107-37.2	ØD = DN700	107	0291.120-00012	auf Anfrage
LSL 23.0800.107-37.2	ØD = DN800	107	0291.120-00013	auf Anfrage

2-schelliges Rohrlager, einsteigig mit Höhen-/Neigungsverstellung

bis 300°C, Höhenbereich 96 - 120 mm, einfach gleitend
max. Dämmdicke: Nennhöhe H - 10 mm



Artikelbezeichnung	Nennweite	Nennhöhe H [mm]	Bestell-Nr.	Preis [EUR/ Stück]
Ausführung: FV gemäß Tabelle, Seite 15				
LVS 21.0015.107-37.2	ØD = DN15	107	0291.130-00001	auf Anfrage
LVS 21.0025.107-37.2	ØD = DN25	107	3000023609	auf Anfrage
LVS 21.0040.107-37.2	ØD = DN40	107	0291.130-00003	auf Anfrage
LVS 21.0050.107-37.2	ØD = DN50	107	3000023610	auf Anfrage
LVS 21.0065.107-37.2	ØD = DN65	107	3000023611	auf Anfrage
LVS 21.0080.107-37.2	ØD = DN80	107	3000023612	auf Anfrage
LVS 22.0100.107-37.2	ØD = DN100	107	3000023613	auf Anfrage
LVS 22.0125.107-37.2	ØD = DN125	107	0291.130-00008	auf Anfrage
LVS 22.0150.107-37.2	ØD = DN150	107	3000023614	auf Anfrage
LVS 22.0200.107-37.2	ØD = DN200	107	3000023615	auf Anfrage

1

VERANKERN & BEFESTIGEN

2

LASTTRAGENDE VERBINDUNGEN

3

HEBEN & ABSTÜTZEN

4

FASSADEN-BEFESTIGUNGEN & -VERSTÄRKUNGEN

5

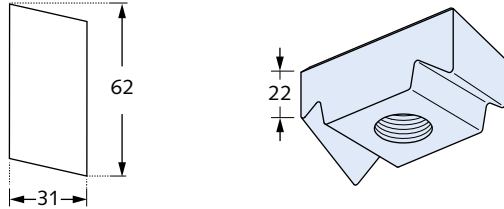
INDUSTRIE TECHNIK

Allgemeines Halfen Zubehör

1
VERANKERN &
BEFESTIGEN

GWP 72/48 052

Halfen Gewindeplatte,
für Profile 72/48, 72/49

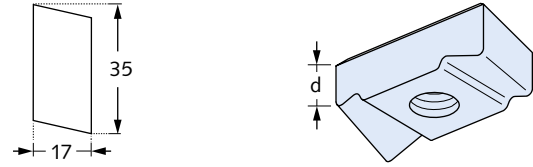


Artikelbezeichnung	PE [St.]	Bestell-Nr.	Preis [EUR/100 St.]
Gewinde			
Ausführung: GV gemäß Tabelle, Seite 15			
GWP 72/48 M12 GV	50	3000021424	785,30
GWP 72/48 M16 GV	50	3000021425	785,30
Ausführung: A4 gemäß Tabelle, Seite 15			
GWP 72/48 M12 A4	50	3000021427	4.966,80
GWP 72/48 M16 A4	50	3000021428	4.966,80
GWP 72/48 M20 A4	50	0380.090-00008	4.966,80

2
LASTTRAGENDE
VERBINDUNGEN

GWP 40/22 053

Halfen Gewindeplatte,
für Profile 40/22, 40/25

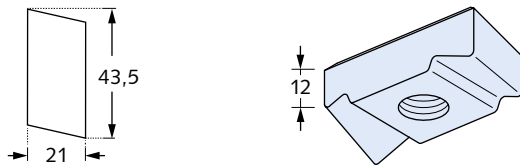


Artikelbezeichnung	d [mm]	PE [St.]	Bestell-Nr.	Preis [EUR/100 St.]
Gewinde				
Ausführung: GV gemäß Tabelle, Seite 15				
GWP 40/22 M5 GV	10	100	3000022893	230,10
GWP 40/22 M6 GV	10	100	3000021392	230,10
GWP 40/22 M8 GV	10	100	3000021393	230,10
GWP 40/22 M10 GV	10	100	3000021394	230,10
GWP 40/22 M12 GV	11,5	100	3000021395	253,25
Ausführung: A4 gemäß Tabelle, Seite 15				
GWP 40/22 M10 A4	10	100	3000021397	1.739,15
GWP 40/22 M12 A4	11,5	100	3000021398	1.783,05

3
HEBEN &
ABSTÜTZEN

GWP 50/30 053

Halfen Gewindeplatte,
für Profile 52/34, 54/33, 50/30, 49/30, 50/40

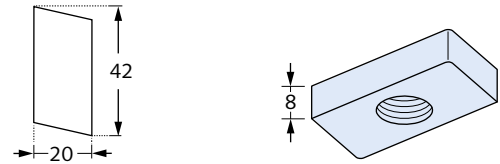


Artikelbezeichnung	PE [St.]	Bestell-Nr.	Preis [EUR/100 St.]
Gewinde			
Ausführung: GV gemäß Tabelle, Seite 15			
GWP 50/30 M8 GV	100	3000021407	289,00
GWP 50/30 M10 GV	100	3000021408	289,00
GWP 50/30 M16 GV	100	3000021410	337,60
Ausführung: FV gemäß Tabelle, Seite 15			
GWP 50/30 M12 FV	100	3000021415	auf Anfrage
GWP 50/30 M16 FV	100	3000021416	359,30
Ausführung: A4 gemäß Tabelle, Seite 15			
GWP 50/30 M8 A4	100	3000021411	1.798,80
GWP 50/30 M10 A4	100	3000021412	1.798,80
GWP 50/30 M12 A4	100	3000021413	1.798,80
GWP 50/30 M16 A4	100	3000021414	1.798,80

4
FASSADEN-
BEFESTIGUNGEN &
-VERSTÄRKUNGEN

GWP 50/40 053

Halfen Gewindeplatte,
für Profile 50/40, 486



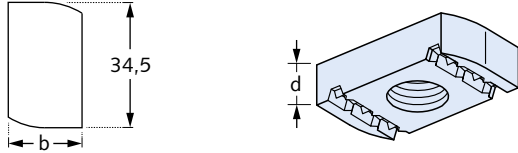
Artikelbezeichnung	PE [St.]	Bestell-Nr.	Preis [EUR/100 St.]
Gewinde			
Ausführung: GV gemäß Tabelle, Seite 15			
GWP 50/40 M6 GV	100	3000021418	138,95
GWP 50/40 M8 GV	100	3000021419	138,95
GWP 50/40 M10 GV	100	3000021420	138,95
GWP 50/40 M12 GV	100	3000021421	138,95
GWP 50/40 M16 GV	100	3000023985	138,95
Ausführung: A4 gemäß Tabelle, Seite 15			
GWP 50/40 M8 A4	100	3000021422	983,10
GWP 50/40 M10 A4	100	3000023987	983,10
GWP 50/40 M12 A4	100	3000021423	1.034,75
GWP 50/40 M16 A4	100	3000023988	1.034,75

5
INDUSTRIETECHNIK

Allgemeines Halfen Zubehör

GWP 41/41 052

Halfen Gewindeplatte,
für Profile 41/41 D, 41/62 D, 41/83 und Profile *) 41/22, 41/22 D
) Nur M6 bis M10, bei M12 passt nur Typ 41/41 F (flache Form)



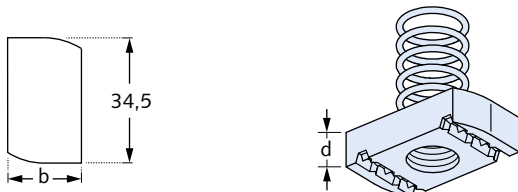
Artikelbezeichnung	d [mm]	b [mm]	Bestell-Nr.	Preis [EUR/100 St.]
Ausführung: GV gemäß Tabelle, Seite 15				
GWP 41/41 M6 GV	6	20	3000020957	96,35
GWP 41/41 M8 GV	8	20	3000020959	104,95
GWP 41/41 M10 GV	9	20	3000020962	104,95
GWP 41/41 M12 GV	12	20	3000020965	125,45
GWP 41/41 F M12 GV	9	20	3000020970	104,95
GWP 41/41 M16 GV	12	30	3000020966	382,20

Ausführung: FV gemäß Tabelle, Seite 15				
GWP 41/41 M8 FV	8	20	3000020968	188,10
GWP 41/41 M10 FV	9	20	3000020961	113,75
GWP 41/41 M12 FV	12	20	3000020964	auf Anfrage
GWP 41/41 F M12 FV	9	20	3000020969	auf Anfrage

Ausführung: A4 gemäß Tabelle, Seite 15				
GWP 41/41 M6 A4	6	20	3000020958	621,80
GWP 41/41 M8 A4	8	20	3000020960	621,80
GWP 41/41 M10 A4	9	20	3000020963	816,95
GWP 41/41 F M12 A4	9	20	3000020971	816,95
GWP 41/41 M16 A4	12	30	3000020967	2.364,60

GWP 41/41 SH 052

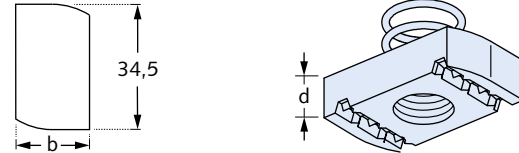
Halfen Gewindeplatte mit hoher Spiralfeder,
für Profil 41/41 D



Artikelbezeichnung	d [mm]	b [mm]	Bestell-Nr.	Preis [EUR/100 St.]
Ausführung: GV gemäß Tabelle, Seite 15				
GWP 41/41 SH M6 GV	6	20	3000020972	163,35
GWP 41/41 SH M8 GV	8	20	3000020973	172,10
GWP 41/41 SH M10 GV	9	20	3000020974	172,10
GWP 41/41 SH M12 GV	11	20	3000020975	192,50

GWP 41/41 SN 052

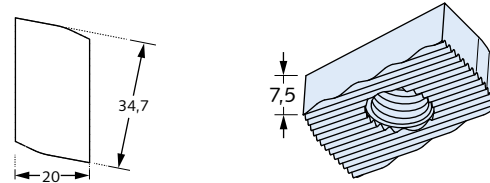
Halfen Gewindeplatte mit niedriger Spiralfeder,
für Profil 41/22 D
Feder-Ø: 15 mm (Form A) oder 21 mm (Form B),
Lieferung freibleibend



Artikelbezeichnung	d [mm]	b [mm]	Bestell-Nr.	Preis [EUR/100 St.]
Ausführung: GV gemäß Tabelle, Seite 15				
GWP 41/41 SN M6 GV	6	20	3000020976	163,35
GWP 41/41 SN M8 GV	8	20	3000020977	180,85
GWP 41/41 SN M10 GV	9	20	3000020978	180,85
GWP 41/41 SN M12 GV	9	20	3000020979	201,35

GWP 41/22 053

Halfen Gewindeplatte, gezahnt,
für Profile 41/22, 41/41



Artikelbezeichnung	PE [St.]	Bestell-Nr.	Preis [EUR/100 St.]
Ausführung: GV gemäß Tabelle, Seite 15			
GWP 41/22 M6 GV	100	3000021399	319,80
GWP 41/22 M8 GV	100	3000021400	319,80
GWP 41/22 M10 GV	100	3000021401	319,80
GWP 41/22 M12 GV	100	3000021402	363,25
GWP 41/22 M16 GV	100	3000021403	363,25
Ausführung: A4 gemäß Tabelle, Seite 15			
GWP 41/22 M8 A4	100	3000021404	1.973,85
GWP 41/22 M10 A4	100	3000021405	2.005,85
GWP 41/22 M12 A4	100	3000021406	2.041,70
GWP 41/22 M16 A4	100	3000023980	2.041,70

1
VERANKERN &
BEFESTIGEN

2
LASTTRAGENDE
VERBINDUNGEN

3
HEBEN &
ABSTÜTZEN

4
FASSADEN-
BEFESTIGUNGEN &
-VERSTÄRKUNGEN

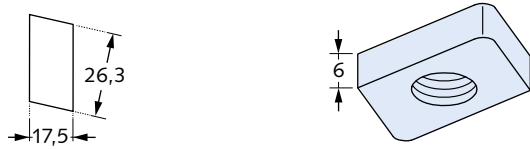
5
INDUSTRIE-
TECHNIK

Allgemeines Halfen Zubehör

1
VERANKERN &
BEFESTIGEN

GWP 38/17 053

Halfen Gewindeplatte,
für Profile 38/17, 36/20, 35/50, 36/36



Artikelbezeichnung	PE [St.]	Bestell-Nr.	Preis [EUR/100 St.]
Gewinde			
Ausführung: GV gemäß Tabelle, Seite 15			
GWP 38/17 M6 GV	100	3000021384	104,95
GWP 38/17 M8 GV	100	3000021385	104,95
GWP 38/17 M10 GV	100	3000021386	104,95
GWP 38/17 M12 GV	100	3000021387	104,95
Ausführung: A4 gemäß Tabelle, Seite 15			
GWP 38/17 M6 A4	100	3000021388	959,10
GWP 38/17 M8 A4	100	3000021389	959,10

2
LASTTRAGENDE
VERBINDUNGEN

GWP 20/12 053

Halfen Gewindeplatte, für Profil 20/12

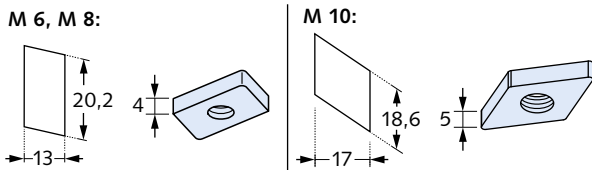


Artikelbezeichnung	PE [St.]	Bestell-Nr.	Preis [EUR/100 St.]
Gewinde			
Ausführung: GV gemäß Tabelle, Seite 15			
GWP 20/12 M5 GV	200	3000021373	45,95
GWP 20/12 M6 GV	200	3000021374	45,95
Ausführung: A4 gemäß Tabelle, Seite 15			
GWP 20/12 M5 A4	200	3000023975	541,10
GWP 20/12 M6 A4	200	3000021375	541,10

3
HEBEN &
ABSTÜTZEN

GWP 28/15 053

Halfen Gewindeplatte,
für Profile 28/28, 28/15, 28/12, 26/26, 26/18

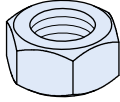


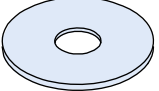
Artikelbezeichnung	PE [St.]	Bestell-Nr.	Preis [EUR/100 St.]
Gewinde			
Ausführung: GV gemäß Tabelle, Seite 15			
GWP 28/15 M5 GV	200	3000021376	43,25
GWP 28/15 M6 GV	200	3000021377	48,70
GWP 28/15 M8 GV	200	3000021378	48,70
Ausführung: A4 gemäß Tabelle, Seite 15			
GWP 28/15 M6 A4	200	3000021380	632,75
GWP 28/15 M10 A4	200	3000021382	632,75

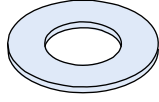
4
FASSADEN-
BEFESTIGUNGEN &
-VERSTÄRKUNGEN

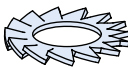
5
INDUSTRIE-
TECHNIK

Allgemeines Halften Zubehör

MU		053		
Sechskantmuttern DIN 934 oder DIN EN ISO 4032				
				
Artikelbezeichnung	PE [St.]	Bestell-Nr.	Preis [EUR/100 St.]	
Gewinde				
Ausführung: GV gemäß Tabelle, Seite 15				
MU M6 GV	1000	7000200265	2,50	
MU M8 GV	1000	7000200267	5,25	
MU M10 GV	500	7000200269	12,85	
MU M12 GV	500	7000002056	20,45	
MU M16 GV	200	7000200276	33,40	
MU M20 GV	100	7000200280	69,15	
MU M24 GV	50	7000200283	135,50	
Ausführung: A2 gemäß Tabelle, Seite 15				
MU M8 A2	1000	7000201638	19,65	
MU M10 A2	500	7000201641	47,45	
MU M12 A2	500	7000201645	70,95	
MU M16 A2	200	0360.070-00003	134,25	
Ausführung: A4 gemäß Tabelle, Seite 15				
MU M8 A4	1000	0360.030-00003	23,80	
MU M10 A4	500	0360.040-00003	51,60	
MU M12 A4	500	0360.050-00004	79,60	
MU M16 A4	200	0360.070-00004	147,15	
MU M20 A4	100	0360.080-00003	278,50	
MU M24 A4	50	7000000219	665,40	

US DIN 440/9021		053		
Unterlegscheiben DIN 440 / DIN 9021				
				
Artikelbezeichnung	PE [St.]	Bestell-Nr.	Preis [EUR/100 St.]	
für Gewinde				
Ausführung: GV gemäß Tabelle, Seite 15				
US M6 GV DIN 440	200	3000021361	7,70	
US M8 GV DIN 9021	100	7000200288	7,70	
US M10 GV DIN 9021	400	7000200290	11,00	
US M12 GV DIN 440	200	7000200294	51,95	
US M12 GV DIN 9021	500	7000002298	28,10	
US M16 GV DIN 9021	200	7000200297	45,95	
US M20 GV DIN 440	100	7000200301	137,95	
Ausführung: A4 gemäß Tabelle, Seite 15				
US M8 A4 DIN 9021	100	7000002063	39,75	
US M10 A4 DIN 9021	100	0370.040-00002	73,15	
US M12 A4 DIN 9021	100	0370.050-00003	175,00	
US M16 A4 DIN 9021	100	0370.070-00002	254,60	

US DIN 125		053		
Unterlegscheiben DIN 125				
				
Artikelbezeichnung	PE [St.]	Bestell-Nr.	Preis [EUR/100 St.]	
für Gewinde				
Ausführung: FV gemäß Tabelle, Seite 15				
US M10 FV	1000	7000200292	9,25	
US M12 FV	500	7000200295	12,85	
US M16 FV	500	7000200300	23,30	
Ausführung: GV gemäß Tabelle, Seite 15				
US M6 GV	1000	7000200286	2,50	
US M8 GV	1000	7000200289	5,25	
US M10 GV	1000	7000200291	7,70	
US M12 GV	500	7000002067	10,30	
US M16 GV	500	7000200299	17,95	
US M20 GV	200	7000200302	33,40	
US M24 GV	200	7000200305	45,95	
Ausführung: A4 gemäß Tabelle, Seite 15				
US M6 A4	1000	3000022668	11,85	
US M8 A4	1000	7000002064	20,00	
US M10 A4	1000	0370.040-00004	31,75	
US M12 A4	500	0370.050-00005	50,00	
US M16 A4	500	7000201360	95,65	
US M20 A4	200	7000201359	175,00	

FAEC		053		
Sicherungsscheibe				
				
Artikelbezeichnung	PE [St.]	Bestell-Nr.	Preis [EUR/Stück]	
Gewinde				
Ausführung: GV gemäß Tabelle, Seite 15				
FAEC M6 - GV DIN 6798 A	100	0403.070-00005	auf Anfrage	
FAEC M8 - GV DIN 6798 A	100	3000024066	auf Anfrage	
FAEC M10 - GV DIN 6798 A	100	7000200375	auf Anfrage	
FAEC M12 - GV DIN 6798 A	100	3000024067	auf Anfrage	
FAEC M16 - GV DIN 6798 A	100	3000024068	auf Anfrage	
Auch in Edelstahl erhältlich				

1
VERANKERN &
BEFESTIGEN

2
LASTTRAGENDE
VERBINDUNGEN

3
HEBEN &
ABSTÜTZEN

4
FASSADEN-
BEFESTIGUNGEN &
-VERSTÄRKUNGEN

5
INDUSTRIE-
TECHNIK


Allgemeines Halfen Zubehör

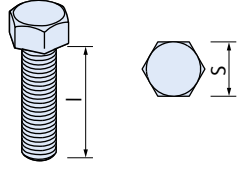
1 VERANKERN & BEFESTIGEN
2 LASTTRAGENDE VERBINDUNGEN
3 HEBEN & ABSTÜTZEN
4 FASSADEN-BEFESTIGUNGEN & -VERSTÄRKUNGEN
5 INDUSTRIE-TECHNIK

FED		053	
Federring			
Artikelbezeichnung	PE [St.]	Bestell-Nr.	Preis [EUR/Stück]
Gewinde			
Ausführung: GV gemäß Tabelle, Seite 15			
FED M6 - GV DIN 127 B	100	3000024057	auf Anfrage
FED M8 - GV DIN 127 B	100	7000201766	auf Anfrage
FED M10 - GV DIN 127 B	100	7000201765	auf Anfrage
FED M12 - GV DIN 127 B	100	7000200373	auf Anfrage
FED M16 - GV DIN 127 B	250	3000024058	auf Anfrage
FED M20 - GV DIN 127 B	50	7000200374	auf Anfrage
Auch in Edelstahl erhältlich			

VUS		053	
Vierkant-Unterlegscheiben			
1 Form A 2 Form B			
Artikelbezeichnung	Form	a x b x d [mm]	Preis [EUR/100 St.]
Bohrung passend zu Gewinde			
Bestell-Nr.			
Ausführung: FV gemäß Tabelle, Seite 15			
VUS 40/25 M10 FV	A	40x40x5	1000201086 184,25
VUS 40/25 M12 FV	A	40x40x5	1000201087 184,25
VUS 41/41 M6 FV	A	40x40x6	3000021364 92,05
VUS 41/41 M10 FV	A	40x40x6	7000200310 92,05
VUS 41/41 M12 FV	A	40x40x6	7000200311 92,05
VUS 49/30 M10 FV	B	37x37x5	1000203702 243,00
VUS 49/30 M16 FV	B	37x37x5	1000203703 243,00
VUS 52/34 M20 FV	A	50x50x6	1000201091 258,30
VUS 72/49 M20 FV	B	54x54x6	1000201092 317,30
VUS 72/49 M24 FV	B	54x54x6	1000201093 317,30
Ausführung: A4 gemäß Tabelle, Seite 15			
VUS 40/25 M12 A4	A	40x40x5	1000201095 434,00
VUS 41/41 M6 A4	A	40x40x6	3000023959 565,10
VUS 41/41 M10 A4	A	40x40x6	7000200308 565,10
VUS 41/41 M12 A4	A	40x40x6	7000200309 565,10
VUS 49/30 M10 A4	B	37x37x5	1000201098 537,15
VUS 49/30 M12 A4	B	37x37x5	1000201099 537,15
VUS 49/30 M16 A4	B	37x37x5	1000201100 537,15
VUS 49/30 M20 A4	B	37x37x5	1000203706 537,15
VUS 52/34 M20 A4	A	50x50x6	1000201102 652,70
VUS 72/49 M20 A4	B	54x54x6	1000201103 776,15
VUS 72/49 M24 A4	B	54x54x6	1000201104 776,15

Allgemeines Halfen Zubehör

GWS		053	
Gewindestangen DIN 976-1			
			
Artikelbezeichnung	Bestell-Nr.	Preis [EUR/100 St.]	
Gewinde x Länge [mm]			
Ausführung: GV gemäß Tabelle, Seite 15			
GWS M6 x 1000 GV	7000200354	137,95	
GWS M8 x 1000 GV	7000200355	166,20	
GWS M10 x 1000 GV	7000200357	258,30	
GWS M12 x 1000 GV	7000200360	auf Anfrage	
GWS M16 x 1000 GV	7000200362	757,10	
GWS M20 x 1000 GV	7000201754	1.112,75	
GWS M24 x 1000 GV	7000201361	1.744,50	
Ausführung: A4 gemäß Tabelle, Seite 15			
GWS M6 x 1000 A4	7000200731	1.014,95	
GWS M8 x 1000 A4	7000200356	auf Anfrage	
GWS M10 x 1000 A4	7000200358	2.471,50	
GWS M12 x 1000 A4	7000200361	3.725,05	
GWS M16 x 1000 A4	7000200363	6.105,00	
GWS M20 x 1000 A4	7000200365	9.288,85	

HSK		053	
Sechskantschrauben DIN 933 (ohne Muttern)			
			
Artikelbezeichnung	S (DIN) [mm]	S (ISO) [mm]	Bestell-Nr.
Gewinde x Länge [mm]			Preis [EUR/100 St.]
Ausführung: GV = galvanisch verzinkt, Festigkeitsklasse 8.8			
HSK M8 x 25 GV 8.8	13	13	3000021430 15,35
HSK M8 x 30 GV 8.8	13	13	7000200730 auf Anfrage
HSK M8 x 40 GV 8.8	13	13	7000200315 20,45
HSK M10 x 20 GV 8.8	17	16	3000021434 20,45
HSK M10 x 30 GV 8.8	17	16	3000021435 25,55
HSK M10 x 40 GV 8.8	17	16	3000021437 auf Anfrage
HSK M10 x 45 GV 8.8	17	16	3000021436 33,40
HSK M10 x 60 GV 8.8	17	16	7000201699 auf Anfrage
HSK M10 x 70 GV 8.8	17	16	7000200319 76,70
HSK M12 x 25 GV 8.8	19	18	7000200325 35,60
HSK M12 x 30 GV 8.8	19	18	7000200326 35,60
HSK M12 x 40 GV 8.8	19	18	7000200327 43,40
HSK M12 x 50 GV 8.8	19	18	3000021439 51,25
HSK M12 x 60 GV 8.8	19	18	7000200328 63,85
HSK M12 x 80 GV 8.8	19	18	7000200329 130,50
HSK M12 x 90 GV 8.8	19	18	7000201712 156,05
HSK M16 x 40 GV 8.8	24	24	7000201727 86,95
HSK M16 x 60 GV 8.8	24	24	7000200336 122,80
HSK M16 x 90 GV 8.8	24	24	7000201725 auf Anfrage
Ausführung: A4 gemäß Tabelle, Seite 15			
HSK M8 x 25 A4	13	13	7000200314 71,75
HSK M10 x 30 A4	17	16	7000200318 135,25
HSK M12 x 30 A4	19	18	7000200323 198,95
HSK M12 x 40 A4	19	18	7000002305 222,85
HSK M12 x 60 A4	19	18	7000002306 314,45
HSK M12 x 80 A4	19	18	7000002307 481,65
HSK M16 x 40 A4	24	24	7000200333 505,50
HSK M16 x 60 A4	24	24	7000200334 617,05
HSK M16 x 90 A4	24	24	3000021441 851,70

1
VERANKERN &
BEFESTIGEN

2
LASTTRAGENDE
VERBINDUNGEN

3
HEBEN &
ABSTÜTZEN

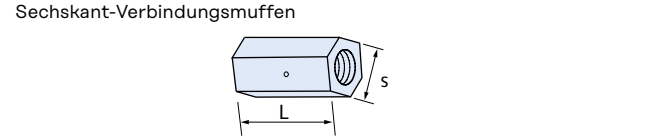
4
FASSADEN-
BEFESTIGUNGEN &
-VERSTÄRKUNGEN

5
INDUSTRIE-
TECHNIK

Allgemeines Halfen Zubehör

1
VERANKERN &
BEFESTIGEN

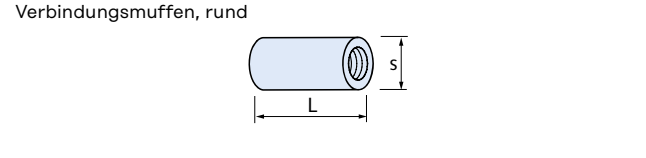
SKM 053



Artikelbezeichnung	Gewinde	s [mm]	L [mm]	PE [St.]	Bestell-Nr.	Preis [EUR/100 St.]
Ausführung: FV gemäß Tabelle, Seite 15						
SKM	M10 FV	13	40	100	7000200345	235,35
SKM	M12 FV	17	40	50	7000200346	273,60
SKM	M16 FV	22	50	25	7000200347	419,55
Ausführung: A4 gemäß Tabelle, Seite 15						
SKM	M10 A4	13	40	100	7000200342	1.651,70
SKM	M12 A4	17	40	50	7000200343	1.958,00
SKM	M16 A4	22	50	25	7000200344	2.833,75

2
LASTTRAGENDE
VERBINDUNGEN

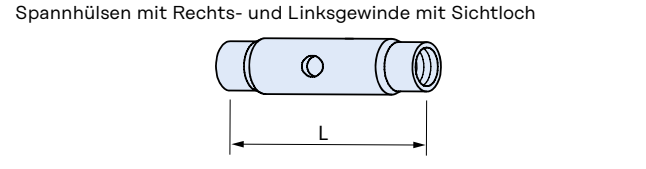
VBM 053



Artikelbezeichnung	Gewinde	s [mm]	L [mm]	PE [St.]	Bestell-Nr.	Preis [EUR/100 St.]
Ausführung: GV gemäß Tabelle, Seite 15						
VBM	M6 GV	10	15	100	3000021447	51,25
VBM	M8 GV	12	20	100	3000024040	71,65
VBM	M10 GV	13	25	100	3000021448	115,15
VBM	M12 GV	16	30	50	3000021449	184,25
VBM	M16 GV	21	40	50	7000200352	291,65
Ausführung: A4 gemäß Tabelle, Seite 15						
VBM	M12 A4	20	30	50	7000200349	1.329,25
VBM	M16 A4	25	40	50	7000200350	2.447,60
VBM	M20 A4	32	50	25	7000200351	4.879,30

3
HEBEN &
ABSTÜTZEN

SPH 053

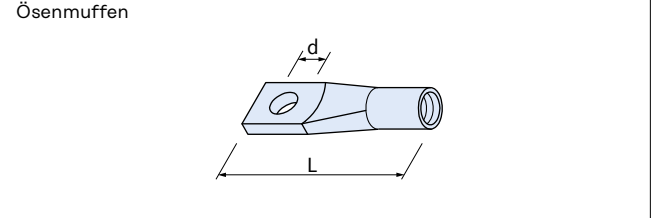


Artikelbezeichnung	Gewinde x Länge [mm]	Bestell-Nr.	Preis [EUR/100 St.]
Ausführung: A4 gemäß Tabelle, Seite 15			
SPH	M12 x 60 A4	4000201142	1.556,10
SPH	M12 x 75 A4	4000200113	1.619,80
SPH	M12 x 95 A4	4000201143	1.683,60
SPH	M12 x 115 A4	4000201144	1.759,00
SPH	M16 x 60 A4	4000201145	2.113,20
SPH	M16 x 75 A4	4000201146	2.264,50
SPH	M16 x 95 A4	4000201147	2.467,50
SPH	M16 x 115 A4	4000201148	2.670,55
SPH	M16 x 135 A4	4000200115	2.873,25

4
FASSADEN-
BEFESTIGUNGEN &
-VERSTÄRKUNGEN

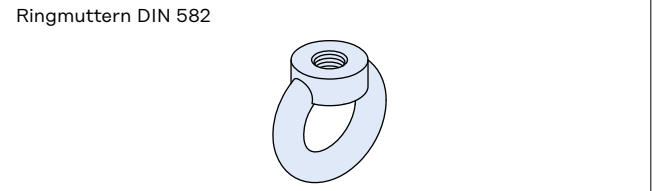
5
INDUSTRIE-
TECHNIK

OES 053



Artikelbezeichnung	L [mm]	d [mm]	PE [St.]	Bestell-Nr.	Preis [EUR/100 St.]
Ausführung: GV gemäß Tabelle, Seite 15					
OES M6 GV	35	6	250	3000021451	117,85
OES M8 GV	53	8	300	3000024050	133,15
OES M10 GV	57	10	225	3000021452	145,85
OES M12 GV	55	12	200	3000024051	152,85
OES M16 GV	80	16	60	3000024049	337,60

RM 053



Artikelbezeichnung	Gewinde	PE [St.]	Bestell-Nr.	Preis [EUR/100 St.]
Ausführung: GV gemäß Tabelle, Seite 15				
RM	M8 GV DIN 582	100	3000021453	301,70
RM	M10 GV DIN 582	100	7000200368	399,15
RM	M12 GV DIN 582	50	3000021454	516,85
RM	M16 GV DIN 582	50	7000200369	749,35
RM	M20 GV DIN 582	20	3000021455	984,60

Halfen Dübelssysteme

HB-V-A Ankerstange 053

Mit Mutter und U-Scheibe
Zugelassen für ungerissenen Beton
Europäische Technische Bewertung ETA-07/0257



Artikelbezeichnung Ø	Klemm- stärke	Dübel- länge		PE [St.] Ⓢ	Bestell-Nr.	Preis [EUR/100 St.]
Ausführung: GV gemäß Tabelle, Seite 15						
HB - V - A 10-	30/	130	GV	10	3000024098	140,45
HB - V - A 10-	65/	165	GV	10	3000024099	182,65
HB - V - A 12-	35/	160	GV	10	3000021476	190,80
HB - V - A 12-	85/	210	GV	10	3000024101	251,80
HB - V - A 16-	20/	165	GV	10	3000021473	325,10
HB - V - A 16-	45/	190	GV	10	3000024095	358,25
Ausführung: FV gemäß Tabelle, Seite 15						
HB - V - A 10-	30/	130	FV	10	3000021474	194,50
HB - V - A 12-	35/	160	FV	10	3000021475	256,75
HB - V - A 12-	95/	220	FV	10	3000024104	352,45
Ausführung: A4 gemäß Tabelle, Seite 15						
HB - V - A 8-	20/	110	A4	10	3000021460	384,05
HB - V - A 10-	15/	115	A4	10	3000021461	544,75
HB - V - A 10-	30/	130	A4	10	3000021462	640,00
HB - V - A 10-	65/	165	A4	10	3000021463	668,55
HB - V - A 10-	90/	190	A4	10	3000024105	765,95
HB - V - A 12-	10/	135	A4	10	3000021464	772,05
HB - V - A 12-	35/	160	A4	10	3000021465	853,35
HB - V - A 12-	55/	180	A4	10	3000021466	865,55
HB - V - A 12-	65/	190	A4	10	3000021480	938,75
HB - V - A 12-	95/	220	A4	10	3000021478	1.046,50
HB - V - A 16-	20/	165	A4	10	3000021467	1.777,90
HB - V - A 16-	45/	190	A4	10	3000021468	1.991,35
HB - V - A 16-	65/	210	A4	10	3000021469	2.296,15
HB - V - A 16-	85/	230	A4	10	3000021479	2.479,00
HB - V - A 20-	20/	220	A4	10	3000021470	4.057,85
HB - V - A 20-	60/	260	A4	10	3000021471	4.632,95
Ankerstangen M8 - M24 mit Außensechskant. Weitere Längen auf Anfrage Ⓢ Pro Packungseinheit ist ein Setwerkzeug enthalten.						

HB-VZ-P Mörtelpatrone 053

Zweikomponentenmörtel in Glaspatrone, styrofrei
für Ankerstange HB-V-A



Artikelbezeichnung Ø	PE [St.]	Bestell-Nr.	Preis [EUR/100 St.]
Ausführung: gemäß Katalog			
HB - VZ - P 10	10	3000024176	257,20
HB - VZ - P 12	10	3000024177	289,10
HB - VZ - P 16	10	3000024178	438,95
HB - VZ - P 20	10	3000021587	535,65

1
VERANKERN &
BEFESTIGEN

2
LASTTRAGENDE
VERBINDUNGEN

3
HEBEN &
ABSTÜTZEN

4
FASSADEN-
BEFESTIGUNGEN &
-VERSTÄRKUNGEN

5
INDUSTRIE-
TECHNIK

Halfen Dübelsysteme

VERANKERN & BEFESTIGEN
1

HB-VMZ-A Ankerstange 053

Mit Mutter und U-Scheibe
Zugelassen für gerissenen und ungerissenen Beton
Europäische Technische Bewertung ETA-07/0256



Artikelbezeichnung	Dübel- Klemm- stiefe Ø	stärke	länge	PE [St.]	Bestell-Nr.	Preis [EUR/100 St.]
--------------------	------------------------------	--------	-------	-------------	-------------	---------------------------

Ausführung: GV gemäß Tabelle, Seite 15

HB - VMZ - A 60 10- 30/ 105 GV	10	3000024139	614,65
HB - VMZ - A 80 12- 50/ 150 GV	10	3000024140	792,85
HB - VMZ - A 125 12- 25/ 170 GV	10	3000021565	948,25
HB - VMZ - A 125 16- 60/ 210 GV	10	3000024141	1.232,80
HB - VMZ - A 170 20- 50/ 255 GV	5	3000024142	2.070,90

Ausführung: A4 gemäß Tabelle, Seite 15

HB - VMZ - A 60 10- 10/ 85 A4	10	3000024133	1.202,00
HB - VMZ - A 60 10- 20/ 95 A4	10	3000021551	1.307,75
HB - VMZ - A 60 10- 30/ 105 A4	10	3000024134	1.355,65
HB - VMZ - A 60 10- 60/ 135 A4	10	3000021552	1.467,00
HB - VMZ - A 60 10- 100/ 175 A4	10	3000024135	1.915,05
HB - VMZ - A 80 12- 10/ 110 A4	10	3000021553	1.529,65
HB - VMZ - A 80 12- 25/ 125 A4	10	3000021554	1.647,60
HB - VMZ - A 80 12- 50/ 150 A4	10	7000002352	1.856,95
HB - VMZ - A 80 12- 60/ 160 A4	10	3000021566	2.581,10
HB - VMZ - A 80 12- 100/ 200 A4	10	3000024136	2.393,95
HB - VMZ - A 100 12- 60/ 180 A4	10	3000021555	2.588,80
HB - VMZ - A 125 12- 60/ 205 A4	10	3000024148	3.002,80
HB - VMZ - A 90 16- 30/ 145 A4	10	3000024144	2.739,10
HB - VMZ - A 90 16- 60/ 175 A4	10	7000201775	3.285,60
HB - VMZ - A 105 16- 30/ 160 A4	10	3000024145	2.891,40
HB - VMZ - A 105 16- 60/ 190 A4	10	3000024149	auf Anfrage
HB - VMZ - A 125 16- 30/ 180 A4	10	3000021556	3.249,00
HB - VMZ - A 125 16- 60/ 210 A4	10	3000021567	3.438,10
HB - VMZ - A 125 16- 100/ 250 A4	10	3000021557	4.080,20
HB - VMZ - A 115 20- 30/ 175 A4	5	3000021563	4.551,55
HB - VMZ - A 170 20- 20/ 225 LGA4 ^①	5	3000021564	4.994,60
HB - VMZ - A 170 20- 50/ 255 A4	5	3000021558	5.683,40
HB - VMZ - A 200 24- 50/ 290 A4	5	3000021559	7.565,00

① Version LG mit Gewinde bis zur Betonoberfläche
Weitere Abmessungen und Gewindelängen auf Anfrage

LASTTRAGENDE VERBINDUNGEN
2

HB-VMZ Injektionssystem 053

Zweikomponentenmörtel
Europäische Zulassung für gerissenen und ungerissenen Beton



Artikelbezeichnung	Bestell-Nr.	Preis [EUR/ Stück]
--------------------	-------------	--------------------------

Ausführung: Zweikomponentenmörtel, styrolfrei

HB-VMZ 300 ml	3000024171	54,50
HB-VM-X Statikmischer	3000021571	2,30
HB-VM-XE (200 mm) Verlängerung für Mischer	3000021575	0,50

① HB-VMZ 300 ml kann mit Standard-Silikonpistole ausgepresst werden.
② Kartuschen auch einzeln lieferbar

HEBEN & ABSTÜTZEN
3

FASSADEN- BEFESTIGUNGEN & VERSTÄRKUNGEN
4

INDUSTRIE TECHNIK
5

Halfen Dübelsysteme

HB-VMU-A Ankerstange 053

Zugelassen für gerissenen und ungerissenen Beton
Europäische Technische Bewertung ETA-16/0691
sowie für Mauerwerk
Europäische Technische Bewertung ETA-17/0196



Artikelbezeichnung Ø	Klemm- stärke	Dübel- länge	PE [St.]	Bestell-Nr.	Preis [EUR/100 St.]
Ausführung: GV gemäß Tabelle, Seite 15					
HB - VMU - A 8-	20/	110	GV	10 3000024109	102,25
HB - VMU - A 10-	10/	110	GV	10 3000024110	131,65
HB - VMU - A 10-	50/	150	GV	10 3000021487	173,10
HB - VMU - A 12-	125/	250	GV	10 3000024113	299,70
Ausführung: A4 gemäß Tabelle, Seite 15					
HB - VMU - A 8-	20/	110	A4	10 3000021481	384,05
HB - VMU - A 8-	55/	145	A4	10 3000024114	503,95
HB - VMU - A 10-	10/	110	A4	10 3000024108	526,20
HB - VMU - A 10-	30/	130	A4	10 3000020005	640,00
HB - VMU - A 10-	50/	150	A4	10 3000021482	652,35
HB - VMU - A 10-	90/	190	A4	10 3000021483	auf Anfrage
HB - VMU - A 12-	15/	120	A4	10 3000021484	auf Anfrage
HB - VMU - A 12-	50/	175	A4	10 3000021485	930,80
HB - VMU - A 12-	85/	210	A4	10 3000021486	991,70
HB - VMU - A 16-	60/	210	A4	10 0430190-00021	auf Anfrage

Weitere Größen auf Anfrage

HB-VM-SH Siebhülse 053

Für Anwendungen in Lochstein-Mauerwerk



Artikelbezeichnung	Ø [mm]	Passend für:	Setztiefe [mm]	PE [St.]	Bestell-Nr.	Preis [EUR/100 St.]
Ausführung: Polypropylen						
HB - VM - SH	16x85	M8 / M10	80	10	3000021572	149,40
HB - VM - SH	16x130	M8 / M10	130	10	3000021573	auf Anfrage
HB - VM - SH	20x85	M12 / M16	80	10	3000021574	237,90
HB - VM - SH	20x130	M12 / M16	130	10	3000024159	auf Anfrage

HB-VMU plus Injektionssystem 053

Injektionsmörtel-Kartusche
Zugelassen für gerissenen und ungerissenen Beton,
HB-VMU plus ETA-Bewertung 16/0691
Zugelassen für Mauerwerk,
HB-VMU plus ETA-Bewertung 17/0196



Artikelbezeichnung	Inhalt [ml]	PE [St.] @	Bestell-Nr.	Preis [EUR/ Stück]
Ausführung: Polypropylen				
HB-VMU plus 300 ml	300 ml	12	3000024172	42,50
HB-VM-X Statikmischer			3000021571	2,30
HB-VM-XE (200 mm) Verlängerung für Mischer			3000021575	0,50

① HB-VMU plus 300 ml kann mit einer Standard-Silikonpistole ausgepresst werden
② Kartuschen auch einzeln lieferbar

1
VERANKERN &
BEFESTIGEN

2
LASTTRAGENDE
VERBINDUNGEN

3
HEBEN &
ABSTÜTZEN

4
FASSADEN-
BEFESTIGUNGEN &
-VERSTÄRKUNGEN

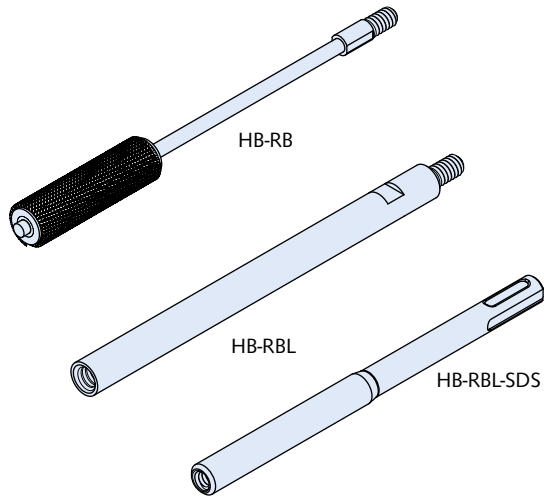
5
INDUSTRIE-
TECHNIK

Halfen Dübelsysteme

1 VERANKERN & BEFESTIGEN
2 LASTTRAGENDE VERBINDUNGEN
3 HEBEN & ABSTÜTZEN
4 FASSADEN-BEFESTIGUNGEN & -VERSTÄRKUNGEN
5 INDUSTRIE-TECHNIK

HB-RB Reinigungsbürste 053

Für die Bohrlochreinigung
Für Bohrl Lochdurchmesser 10 - 28 mm



Artikelbezeichnung	Passend für:	PE [St.]	Bestell-Nr.	Preis [EUR/ Stück]
Ausführung: Stahldraht				
HB-RB 10	HB-VMZ, HB-V, HB-VMU M10	1	3000024161	11,50
HB-RB 12	HB-VMZ, HB-V, HB-VMU M9	1	3000024162	11,75
HB-RB 14	HB-VMZ, HB-V, HB-VMU M12	1	3000021580	11,95
HB-RB 16	HB-VMU plus M12 ①	1	0433.040-00118	12,15
HB-RB 18	HB-VMZ, HB-V, HB-VMU M16	1	3000024163	12,60
HB-RB 20	HB-VMU plus M16 ①	1	3000024170	13,05
HB-RB 22	HB-VMZ 115, HB-VMU M20	1	3000024164	13,35
HB-RB 24	HB-VMZ M20	1	3000024167	13,90
HB-RB 26	HB-VMZ, HB-V M20, HB-VMU M24	1	3000024165	16,50
HB-RB 28	HB-V M24	1	3000024168	17,65
Zubehör für HB-RB Reinigungsbürsten				
HB-RBL-SDS M6 SDS-Aufnahme	alle HB-RB Varianten	1	3000024173	17,20
HB-RBL M6 Verlängerung	alle HB-RB Varianten	1	3000024174	29,35

① Für Mauerwerk

HB-VM-P Auspresspistole 053

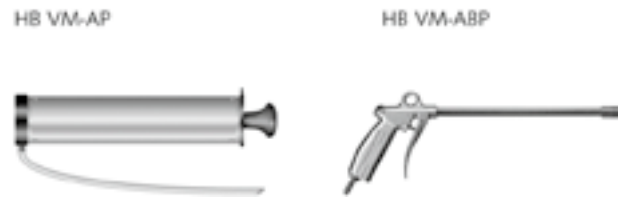


Artikelbezeichnung	Bestell-Nr.	Preis [EUR/ Stück]
Ausführung: Metall		
HB-VM-P 345 ①	3000021576	129,00
HB-VM-P 420 Profi ②	3000021577	205,00

① passend für 280ml Kartuschen
② passend für 410ml und 420ml Kartuschen

Ausblaspistole/Ausblaspumpe/Zubehör 053

Zubehör für Bohrlochreinigung



Artikelbezeichnung	Passend für Bohrlöcher Ø [mm]	PE [St.]	Bestell-Nr.	Preis [EUR/ Stück]
Ausführung: gemäß Katalog				
HB-VM-AP 360	8-35	1	3000022674	47,85
HB-VM-ABP	22-26	1	3000024166	80,25

Halfen Dübelssysteme

HB-B Bolzenanker

053

Zugelassen für ungerissenen Beton
Europäische Technische Bewertung ETA-07/0247



Artikelbezeichnung Ø	Klemmstärke	Dübel- länge		PE [St.]	Bestell-Nr.	Preis [EUR/100 St.]
Ausführung: GV gemäß Tabelle, Seite 15						
HB-B 10-	10-16/	85	GV	50	3000024118	127,30
HB-B 10-	20-26/	95	GV	50	3000021530	135,50
HB-B 12-	10-25/	105	GV	25	3000021533	194,50
HB-B 12-	15-30/	110	GV	25	3000021529	194,95
HB-B 12-	30-45/	125	GV	25	3000024117	230,25
HB-B 12-	65-80/	160	GV	25	3000024119	277,30
HB-B 16-	10-28/	130	GV	20	3000024120	341,15
Ausführung: A4 gemäß Tabelle, Seite 15						
HB-B 8-	15-24/	80	A4	100	3000021506	407,75
HB-B 8-	20-29/	85	A4	100	3000021520	425,00
HB-B 8-	30-39/	95	A4	100	3000021507	445,00
HB-B 8-	45-54/	110	A4	100	3000021508	480,05
HB-B 10-	15-21/	90	A4	50	3000021509	584,90
HB-B 10-	20-26/	95	A4	50	3000021521	610,15
HB-B 10-	30-36/	105	A4	50	3000021522	654,55
HB-B 10-	45-51/	120	A4	50	3000021510	683,50
HB-B 10-	50-56/	125	A4	50	3000021523	710,70
HB-B 10-	70-76/	145	A4	50	3000021524	824,55
HB-B 12-	10/	95	A4	25	3000021525	842,00
HB-B 12-	10-25/	105	A4	25	3000021531	858,05
HB-B 12-	15-30/	110	A4	25	3000021511	866,55
HB-B 12-	20-35/	115	A4	25	3000021512	957,50
HB-B 12-	30-45/	125	A4	25	3000021513	995,85
HB-B 12-	50-65/	145	A4	25	3000021514	1.054,60
HB-B 12-	65-80/	160	A4	25	3000021526	1.168,10
HB-B 12-	85-100/	180	A4	25	3000021515	1.352,20
HB-B 16-	10-26/	130	A4	20	3000021532	1.613,70
HB-B 16-	30-46/	150	A4	20	3000021516	1.679,95
HB-B 16-	60-76/	180	A4	20	3000021517	1.968,15
HB-B 16-	100-116/	220	A4	10	3000022854	2.542,45
HB-B 20-	5-27/	150	A4	10	3000021527	3.131,30
HB-B 20-	35-57/	180	A4	10	3000021528	4.031,45
HB-B 20-	60-82/	205	A4	10	3000021518	4.167,50

HB-B-IG Bolzenanker

053



Artikelbezeichnung	Setztiefe [mm]	PE [St.]	Bestell-Nr.	Preis [EUR/100 St.]
Ausführung: A4 gemäß Tabelle, Seite 15				
HB-B-IG M10 x 60 A4	⊙	50	3000021534	615,15
HB-B-IG M12 x 75 A4	⊙	25	3000021535	913,05

⊙ HB-B-IG mit Montageschraube etwas unter die Betonoberfläche einschlagen.

1

VERANKERN &
BEFESTIGEN

2

LASTTRAGENDE
VERBINDUNGEN

3

HEBEN &
ABSTÜTZEN

4

FASSADEN-
BEFESTIGUNGEN &
-VERSTÄRKUNGEN

5

INDUSTRIE-
TECHNIK

Halfen Dübelsysteme

VERANKERN & BEFESTIGEN
1

HB-BZ Bolzenanker 053

Zugelassen für gerissenen und ungerissenen Beton
Europäische Technische Bewertung ETA-07/0249



Artikelbezeichnung Ø	Klemmstärke	Dübel- länge	PE [St.]	Bestell-Nr.	Preis [EUR/100 St.]
-------------------------	-------------	-----------------	----------	-------------	---------------------------

Ausführung: GV gemäß Tabelle, Seite 15

HB-BZ 8-	10-21/	75	GV	100	3000021539	117,25
HB-BZ 8-	15-26/	80	GV	100	3000021540	123,95
HB-BZ 8-	30-41/	95	GV	100	3000022673	144,80
HB-BZ 10-	10-30/	90	GV	50	3000021541	161,20
HB-BZ 10-	30-50/	110	GV	50	3000021542	192,05
HB-BZ 10-	50-70/	130	GV	50	3000021543	203,55
HB-BZ 12-	15-35/	110	GV	25	3000021544	247,85
HB-BZ 12-	30-50/	125	GV	25	3000021545	278,60
HB-BZ 12-	50-70/	145	GV	25	3000021546	322,30
HB-BZ 12-	65-85/	160	GV	25	3000021547	349,50
HB-BZ 12-	85-105/	180	GV	25	3000021548	400,75
HB-BZ 16-	25-45/	145	GV	20	3000021549	541,75
HB-BZ 16-	50-70/	170	GV	20	3000024127	657,05
HB-BZ 16-	80-100/	200	GV	10	3000024128	724,25

Ausführung: A4 gemäß Tabelle, Seite 15

HB-BZ 8-	10-21/	75	A4	100	3000021491	598,40
HB-BZ 8-	15-26/	80	A4	100	3000021499	629,60
HB-BZ 8-	30-41/	95	A4	100	3000024116	664,85
HB-BZ 8-	50-61/	115	A4	100	3000021492	735,15
HB-BZ 10-	10-30/	90	A4	50	3000021493	792,70
HB-BZ 10-	15-35/	95	A4	50	3000021500	853,60
HB-BZ 10-	30-50/	110	A4	50	3000021501	1.005,95
HB-BZ 10-	50-70/	130	A4	50	3000021494	1.137,80
HB-BZ 12-	15-35/	110	A4	25	3000021495	1.263,50
HB-BZ 12-	20-40/	115	A4	25	3000021502	1.339,30
HB-BZ 12-	30-50/	125	A4	25	3000021503	1.413,05
HB-BZ 12-	50-70/	145	A4	25	3000021496	1.586,40
HB-BZ 12-	85-105/	180	A4	25	3000021504	1.929,25
HB-BZ 16-	25-45/	145	A4	20	3000021497	2.501,55
HB-BZ 16-	50-70/	170	A4	20	3000021498	2.703,45
HB-BZ 16-	65-85/	185	A4	20	3000021505	auf Anfrage
HB-BZ 16-	100/	220	A4	10	3000024115	3.475,85
HB-BZ 20-	30/	165	A4	10	7000002351	5.265,20
HB-BZ 20-	60/	195	A4	10	3000021489	6.197,05
HB-BZ 20-	100/	235	A4	5	3000021490	auf Anfrage

Weitere Längen auf Anfrage

LASTTRAGENDE VERBINDUNGEN
2

HB-BZ-U Bolzenanker 053

Mit großer Unterlegscheibe DIN EN ISO 7093 (DIN 9024)
Zugelassen für gerissenen und ungerissenen Beton
Europäische Technische Bewertung ETA-07/0249



Artikelbezeichnung Ø	Klemm- stärke	Dübel- länge	PE [St.]	Bestell-Nr.	Preis [EUR/100 St.]
-------------------------	------------------	-----------------	----------	-------------	---------------------------

Ausführung: GV gemäß Tabelle, Seite 15

HB-BZ-U 8-	15-26/	80	GV	100	3000021550	131,50
HB-BZ-U 12-	15-35/	110	GV	25	7000002343	267,80
HB-BZ-U 12-	30-50/	125	GV	25	7000201774	305,55

Ausführung: A4 gemäß Tabelle, Seite 15

HB-BZ-U 8-	15-26/	80	A4	100	3000021536	673,70
HB-BZ-U 12-	50-70/	145	A4	25	3000021537	1.752,00
HB-BZ-U 16-	25-45/	145	A4	20	3000021538	2.794,60

Weitere Längen auf Anfrage

HEBEN & ABSTÜTZEN
3

FASSADEN- BEFESTIGUNGEN & -VERSTÄRKUNGEN
4

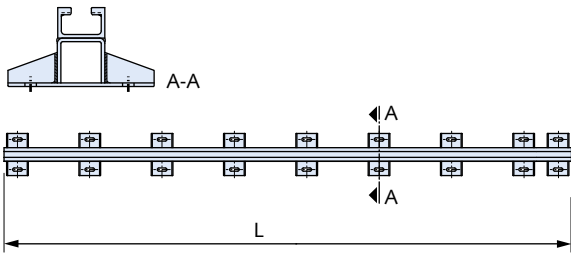
INDUSTRIE-TECHNIK
5

Halfen Wandelbares Positionssystem

Halfix System 53/34 für Wandlungsfähige Räume

Erfüllt die Anforderungen der DIN 79400; Anhang A, „Schwerlastverankerungen für Slacklinesysteme“. Das System besteht aus der Halfix Schienenkonstruktion, den Halfix Flächenanbindungen, den Halfix Befestigungssystemen und weiterem Zubehör. Die Schienenkonstruktion ist wahlweise für Wandmontage oder Boden-Decke-Montage erhältlich. Bitte senden Sie Ihre Anfrage an: industrietechnik.de@leviat.com

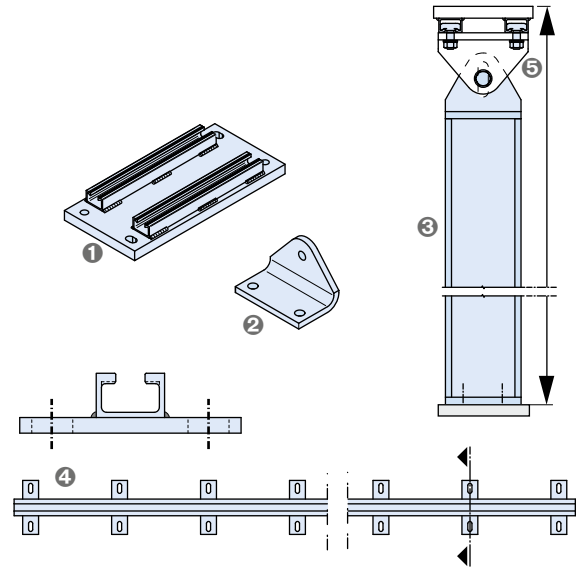
Halfix Schienenkonstruktion Wand



Artikelbezeichnung	Länge L [mm] / Anzahl Laschen	Bestell-Nr.	Preis [EUR/ Stück]
Ausführung: GV gemäß Tabelle, Seite 15			
Halfix 53/34 Schiene Wand ①	895 / 4	0330.100-00101	auf Anfrage
Halfix 53/34 Schiene Wand ①	1195 / 5	1000203686	auf Anfrage
Halfix 53/34 Schiene Wand ①	1495 / 6	1000203687	auf Anfrage
Halfix 53/34 Schiene Wand ①	1795 / 7	0330.100-00104	auf Anfrage
Halfix 53/34 Schiene Wand ①	2095 / 8	1000203688	auf Anfrage
Halfix 53/34 Schiene Wand ①	2395 / 9	1000203689	auf Anfrage
Halfix 53/34 Schiene Wand ①	2695 / 10	1000203690	auf Anfrage
Halfix 53/34 Schiene Wand ①	2995 / 11	1000203691	auf Anfrage

① Gewünschte Standardlänge L ist bei Bestellung anzugeben. Befestigung an der Wand mit zugzonentauglichen Dübeln: z.B. HB-VMZ-A 110 M12-25/155 GV. Dübelbefestigungssatz zur Montage bitte separat bestellen.

Schienenkonstruktion Boden-Decke



- ① Halfix Kopfplatte
- ② Halfix Kopfwinkel
- ③ Stahlbauträger mit seitlichen Laschen
- ④ Halfix HZM 53/34 Schienenkonstruktion
- ⑤ Befestigungszubehör

Artikelbezeichnung	Bestell-Nr.	Preis [EUR/ Stück]
Ausführung: gemäß Katalog		
Halfix Kopfplatte	0330.220-00001	auf Anfrage
Halfix Kopfwinkel	0330.220-00002	auf Anfrage
Stahlbauträger, komplett mit seitlichen Laschen	0330.219-00002	auf Anfrage
Halfix HZM 53/34 Schienenkonstruktion mit Laschen	1000203692	auf Anfrage

Zur Ermittlung der Systemlänge ist immer eine Anfrage erforderlich. Halfenschrauben HS 50/30, Sechskantschrauben inkl. Muttern und U-Scheiben sind im Lieferumfang enthalten. Befestigung an der Decke mit zugzonentauglichen Dübeln: z.B. HB-BZ M16-25-45/145 GV. Dübelbefestigungssatz zur Montage bitte separat bestellen.

1
VERANKERN &
BEFESTIGEN

2
LASTTRAGENDE
VERBINDUNGEN

3
HEBEN &
ABSTÜTZEN

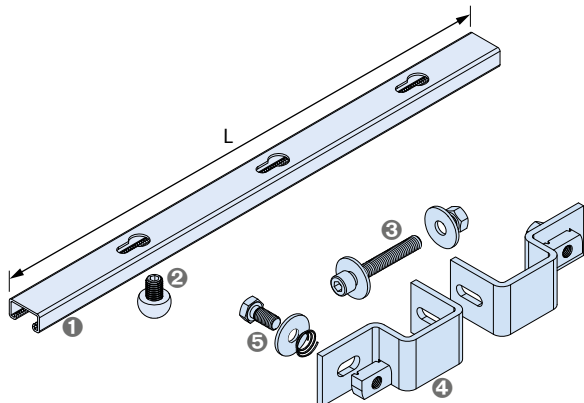
4
FASSADEN-
BEFESTIGUNGEN &
-VERSTÄRKUNGEN

5
INDUSTRIE-
TECHNIK

Halfen Wandelbares Positionssystem

1
VERANKERN &
BEFESTIGEN

Halfix Flächenanbindung Wand



- ① Halfix HZM 41/22
- ② Halbkugelanbindung für Schlüssellochöffnungen
- ③ Halfix Zylinderschraube M10x80
- ④ Halfix Winkel W Flächenmodul
- ⑤ Halfix Schraube mit Gewindeplatte und Feder

2
LASTTRAGENDE
VERBINDUNGEN

Artikelbezeichnung	L [mm]	Bestell-Nr.	Preis [EUR/ Stück]
Ausführung: gemäß Katalog			
Halfix HZM 41/22 Schiene Flächenanbindung	1045	0330.300-00101	auf Anfrage
Halfix HZM 41/22 Schiene Flächenanbindung	1345	0330.300-00102	auf Anfrage
Halfix HZM 41/22 Schiene Flächenanbindung	1645	0330.300-00103	auf Anfrage
Halfix HZM 41/22 Schiene Flächenanbindung	1945	0330.300-00104	auf Anfrage
Halfix HZM 41/22 Schiene Flächenanbindung	2245	1000203694	auf Anfrage
Halfix HZM 41/22 Schiene Flächenanbindung	2545	1000203695	auf Anfrage
Halfix HZM 41/22 Schiene Flächenanbindung	2845	1000203696	auf Anfrage
Halfix HZM 41/22 Schiene Flächenanbindung	3145	1000203697	auf Anfrage
Halfix Winkel Flächenmodul		1000201085	auf Anfrage
Halfix Schraube Halfix GWP 41/41 M12x25-GV mon. (inkl. US M12) ①		1000201084	auf Anfrage
Halfix Zylinderschraube M10x80 mit Unterlegscheibe und Mutter ②		60001274	auf Anfrage
Halfix Halbkugelanbindung M10 A2		1000203700	auf Anfrage

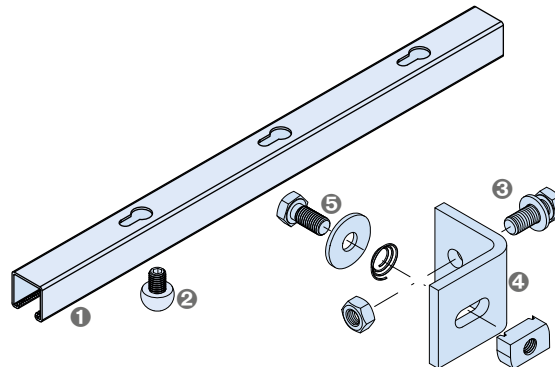
Bei der Planung durch unseren Technischen Innendienst sind das Zubehör ① und ② inkl. Muttern und Unterlegscheiben im Lieferumfang enthalten

3
HEBEN &
ABSTÜTZEN

4
FASSADEN-
BEFESTIGUNGEN &
-VERSTÄRKUNGEN

5
INDUSTRIE-
TECHNIK

Halfix Flächenanbindung Boden-Decke

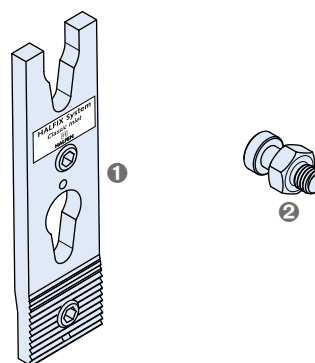


- ① Halfix HZM 41/41
- ② Halbkugelanbindung für Schlüssellochöffnungen
- ③ Halfix HSK 12x40
- ④ Halfix Winkel BD Flächenmodul
- ⑤ Halfix Schraube mit Gewindeplatte und Feder

Artikelbezeichnung	Bestell-Nr.	Preis [EUR/ Stück]
Ausführung: gemäß Katalog		
Halfix HZM 41/41 SK	1000203698	auf Anfrage
Halfix Winkel SK	0330.319-00002	auf Anfrage
Halfix Schraube Halfix GWP 41/41 M12x25-GV mon. (inkl. US M12) ①	1000201084	auf Anfrage
Sechskantschraube HSK M12x40 inkl. Mutter und U-Scheibe ②	0385.050-00115	auf Anfrage
Halfix Halbkugelanbindung M10 A2	1000203700	auf Anfrage

Bei der Planung durch unseren Technischen Innendienst sind das Zubehör ① und ② inkl. Muttern und Unterlegscheiben im Lieferumfang enthalten

Halfix Befestigungssystem Classic

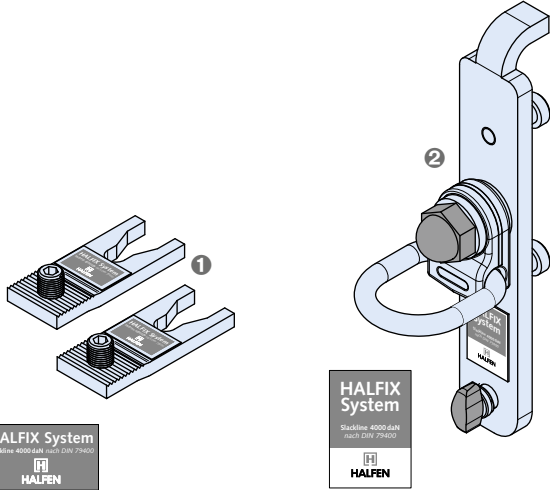


- ① Halfix 53/34 Classic Inlet
- ② Halfix Classic Adapterbolzen

Artikelbezeichnung	Bestell-Nr.	Preis [EUR/ Stück]
Ausführung: GV gemäß Tabelle, Seite 15		
Halfix 53/34 Classic Inlet	1000201082	auf Anfrage
Halfix Classic Adapterbolzen M10x25	7000201629	auf Anfrage

Halfen Wandelbares Positionssystem

Halfix Befestigungssystem Power

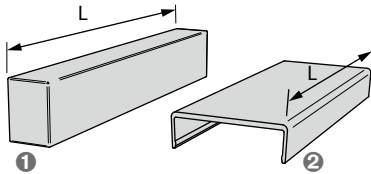


- ① Halfix 53/34 Power Inlet
- ② Halfix Power Anschlagelement DIN 79400

Artikelbezeichnung	Bestell-Nr.	Preis [EUR/ Stück]
Ausführung: gemäß Katalog		
Halfix 53/34 Power Inlet GV	1000201081	auf Anfrage
Halfix Power Anschlagelement	1000201083	auf Anfrage

Halfix Zubehör

Halfix Protect Schienen und Inletabdeckungen

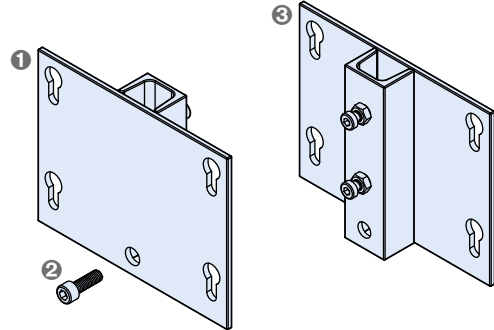


- ① Halfix 53/34 Protect
- ② Halfix 53/34 Universal Protect

Artikelbezeichnung	Länge [mm]	Bestell-Nr.	Preis [EUR/ Stück]
Ausführung: gemäß Katalog			
Halfix 53/34 Power Protect - Inletabdeckung		3000023739	auf Anfrage
Halfix 53/34 Protect - Schienenabdeckung	2500	3000021004	auf Anfrage
Halfix 53/34 Universal Protect - Inlet- und Schienenabdeckung	23	3000023740	auf Anfrage
Halfix 53/34 Universal Protect - Inlet- und Schienenabdeckung	100	3000021005	auf Anfrage
Halfix 53/34 Universal Protect - Inlet- und Schienenabdeckung	130	3000023741	auf Anfrage
Halfix 53/34 Universal Protect - Inlet- und Schienenabdeckung	150	3000021006	auf Anfrage

Halfix Zubehör

Halfix 4-Loch-Adapterplatte



- ① Halfix 4-Loch-Adapterplatte
- ② Sicherungsschraube
- ③ Ansicht Rückseite der Adapterplatte

Artikelbezeichnung	Bestell-Nr.	Preis [EUR/ Stück]
Ausführung: GV gemäß Tabelle, Seite 15		
Halfix 4-Loch-Adapterplatte	1000203685	auf Anfrage

1
VERANKERN &
BEFESTIGEN

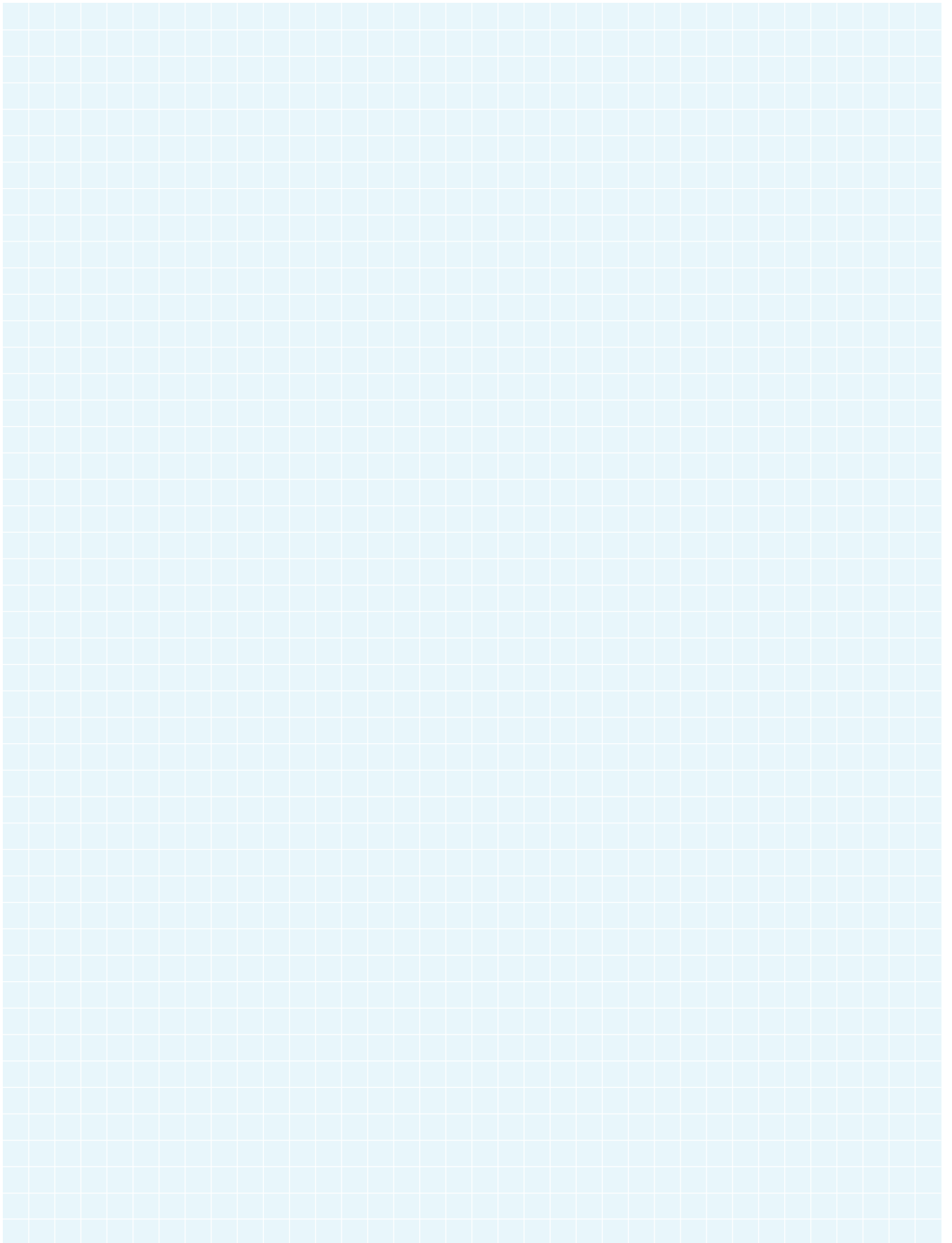
2
LASTTRAGENDE
VERBINDUNGEN

3
HEBEN &
ABSTÜTZEN

4
FASSADEN-
BEFESTIGUNGEN &
-VERSTÄRKUNGEN

5
INDUSTRIE-
TECHNIK

Notizen



Zuordnung zum Konditionensystem

Systembereiche

Verankern & Befestigen



	Alt	Neu
HTA Ankerschienen, HGB, HTU, HMS, HZA 41/22, kalte	A03	059
HTA Ankerschienen, HGB, schwere, leichte, warme A4	A01	057
HTA Ankerschienen, HGB, leichte, warme n.E./ 54/33 verz.	A02	058
HZA Ankerschienen 38/23, 29/20, Dynagrip + HZS 38/23, 29/20	A20	064
HTU Trapezblech-Befestigungsschienen, Typ S, selbstverankernd	A32	104
HKW Kantenschutzwinkel	A60	067
Halfen Demu Hülsenanker	A50	066
HLX Lift-Box	A72	106
HS Schrauben + Zubehör	Y01	053
Halfen Detan Stabsystem	F01	088

Lasttragende Verbindungen



HIT Stahlanschluß	B03	109
HIT Balkonanschlüsse HP / SP	B02	035
HIT Iso-Element	B01	034
Schalldämmprodukte	B40	041
HBS-05 Schraubanschlüsse	B10	036
MBT Bewehrungsanschluss	B12	096
HSD-Querkraftdorne	B70	074
HBT Rückbiegeanschlüsse	B21	038
HLB Loop Box	B20	071
HDB Dübelleisten	B30	039
HDB-Z Durchstanzbewehrung für Fundamente	B31	072
HCC Stützenschuh	B50	042
HEK Fertigteilverbindung	B45	113
HSC Stud Connector, HUC Universal Connection	B11	037
Distanztechnik	B51	043
Bewehrungssysteme - Zubehör	B90	075
HBJ Betojuster	Y01	053

Heben & Abstützen



Halfen Deha Kugelkopf-Transportanker	C10	076
Halfen Deha Kugelkopf-Transportanker Serie 6000	C01	045
Zubehör Transportanker	C11	046
Hülsenanker	C31	047
Hülsenanker 6351	C40	049
Zubehör Hülsenanker	C32	079
TPA Halfen Frimeda Transportanker + Zubehör	C20	077

Fassadenbefestigungen & -verstärkungen



FPA Fassadenplattenanker	D30	050
SP-SPA Sandwichplattenanker	D31	083
SP-FA Flachanker	D32	084
Halfen Konsolanker	D01	081
Natursteinanker - Einmörtelanker	D20	082
GFK-Sandwichanker	D40	087

Industrietechnik



HM Montageschienen, schwere/leichte warme A4	G01	089
HM Montageschienen leichte, warme n.E. 54/33 verz.	G02	136
HM Montageschienen, HL, HLL, HZM, HZL, kalte	G03	090
HZM Montageschiene 38/23, 29/20, Dynagrip + HZS 38/23, 29/20	G20	092
Montagetechnik-Zubehör	G40	052
Powerclick, Verbindungsteile	H01	093
HS Schrauben + Zubehör	Y01	053

Leviat Kontakt / Deutschland

Für weitere Produktinformationen wenden Sie sich bitte an Leviat:

Vertrieb

Langenfeld

Liebigstraße 14
40764 Langenfeld
Tel.: +49 (0)2173 970-0
E-Mail: vertrieb.de@leviat.com

Vertriebsbüro Nürnberg

Friggerstraße 2
90461 Nürnberg
Tel.: +49 (0)911 955 1234-0
E-Mail: vertrieb.de@leviat.com

Vertrieb Modersohn-Produkte

W. Modersohn GmbH & Co. KG (Teil von Leviat)
Industriestraße 23
32139 Spenge
Tel.: +49 (0)5225 8799-0
E-Mail: info@modersohn.de

Technische Beratung

Technischer Innendienst

Liebigstraße 14,
40764 Langenfeld
Tel.: +49 (0)2173 970-DW siehe Produktbereich
E-Mail: siehe Produktbereich

Technische Beratung Modersohn-Produkte

Industriestraße 23
32139 Spenge
Tel.: +49 (0)5225 8799-DW siehe Produktbereich
E-Mail: siehe Produktbereich

Verankerungstechnik

Tel.: 02173 970-9020
E-Mail: stahlbeton.de@leviat.com

- Halfenschienen
- Gezahnte Halfenschienen
- Curtain Wall System
- Halfenschienen zur Geländerbefestigung
- Maueranschlussschienen
- Halfenschienen zur Profilblechbefestigung

- Kantenschutzwinkel
- Halfen Demu Hülsenanker
- Produkte für den Aufzugsbau
- Dübelssysteme
- Zubehör Halfenschienen
- Allgemeines Zubehör

Bewehrungssysteme

Tel.: 02173 970-9031
E-Mail: stahlbeton.de@leviat.com
Tel.: 02173 970-9030
E-Mail: stahlbeton.de@leviat.com

- Balkonanschlüsse
- Nichtrostende Bewehrung
- Schraubanschlüsse
- Bewehrungsanschlüsse
- Stahlbauanschlüsse und Stahlkonsolen
- Rückbiegeanschlüsse
- Stützenschuhe

- Schalldämmprodukte
- Fertigteilverbindungen
- Durchstanz- und Querkraftbewehrung
- Querkraftdorne
- Justierhilfen
- Holz-Beton-Verbundschraube

Transportankersysteme

Tel.: 02173 970-9025
E-Mail: stahlbeton.de@leviat.com

- Kugelkopfanter
- Halfen Frimeda Transportanker
- Hülsenanker

Vorgehängte Betonfassade

Tel.: 02173 970-9026
E-Mail: fassade.de@leviat.com

- Fassadenplattenanker-System SL30
- Fassadenplattenanker
- Horizontalanker
- Hängezuganker

- Brüstungsplattenanker
- Winkelplattenanker

Modersohn Vorgehängte Betonfassade

Tel.: 05225 8799-272
E-Mail: projekte@modersohn.de

Beton-Sandwichfassade

Tel.: 02173 970-9026
E-Mail: fassade.de@leviat.com

- Drahtanker
- Flachanker

- Fertigteilanschluss
- Justierhilfen

Verblendmauerwerk

Tel.: 02173 970-9035
E-Mail: fassade.de@leviat.com

- Konsolanker
- Spiralanker
- Lagerfugenbewehrung
- Winkel

- Sturzeinbauteile
- Luftschtanker
- Gerüstanker
- Zubehör Verblendmauerwerk

Modersohn Konsolanker

Tel.: 05225 8799-380
E-Mail: projekte@modersohn.de

- Konsolanker

Natursteinfassade

Tel.: 02173 970-9036
E-Mail: fassade.de@leviat.com

- Natursteinanker
- Einmörtelanker
- Naturstein-Unterkonstruktionen

- Dübelssysteme
- Zubehör Natursteinfassade

Stabsysteme

Tel.: 02173 970-9020
E-Mail: stahlbeton.de@leviat.com

- Halfen Detan

Industrietechnik

Tel.: 02173 970-9060
E-Mail: es.fra.de@leviat.com

- Montageschienen
- Zubehör Montageschienen
- Modulare Rohrhalterungs-Systeme
- Zubehör Mod. Rohrhalterungs-Systeme

- Installationsraster
- Dübelssysteme
- Allgemeines Zubehör

Weltweite Kontakte zu Leviat

Australien

98 Kurrajong Avenue,
Mount Druitt, Sydney, NSW 2770
Tel.: +61 - 2 8808 3100
E-Mail: info.au@leviat.com

Belgien

Borkelstraat 131
2900 Schoten
Tel.: +32 - 3 - 658 07 20
Email: info.be@leviat.com

China

Room 601 Tower D, Vantone Centre
No. A6 Chao Yang Men Wai Street
Chaoyang District
Beijing · P.R. China 100020
Tel.: +86 - 10 5907 3200
E-Mail: info.cn@leviat.com

Deutschland

Liebigstraße 14
40764 Langenfeld
Tel.: +49 - 2173 - 970 - 0
E-Mail: info.de@leviat.com

Finnland

Vädursgatan 5
412 50 Göteborg / Schweden
Tel.: +358 (0)10 6338781
E-Mail: info.fi@leviat.com

Frankreich

6, Rue de Cabanis
31240 L'Union
Tel.: +33 (0)5 34 25 54 82
E-Mail: info.fr@leviat.com

Indien

Unit S4, 902, A Wing,
Lodha iThink Techno Campus Building,
Panchpakhadi, Pokharan Road 2,
Thane, 400606
Tel.: +91-022 695 33700
E-Mail: info.in@leviat.com

Italien

Via F.lli Bronzetti 28
24124 Bergamo
Tel.: +39 - 035 - 0760711
E-Mail: info.it@leviat.com

Malaysia

28 Jalan Anggerik Mokara 31/59
Kota Kemuning,
40460 Shah Alam Selangor
Tel.: +603 - 5122 4182
E-Mail: info.my@leviat.com

Neuseeland

2/19 Nuttall Drive, Hillsborough,
Christchurch 8022
Tel.: +64 - 3 376 5205
E-Mail: info.nz@leviat.com

Niederlande

Oostermaat 3
7623 CS Borne
Tel.: +31 - 74 - 267 14 49
E-Mail: info.nl@leviat.com

Norwegen

Vestre Svanholmen 5
4313 Sandnes
Tel.: +47 - 51 82 34 00
E-Mail: info.no@leviat.com

Österreich

Leonard-Bernstein-Str. 10
Saturn Tower, 1220 Wien
Tel.: +43 - 1 - 259 6770
E-Mail: info.at@leviat.com

Philippinen

27F Office A, Podium West Tower,
12 ADB Avenue, Ortigas Center
Mandaluyong City, 1550
Tel.: +63 - 2 7957 6381
E-Mail: info.ph@leviat.com

Polen

Ul. Obornicka 287
60-691 Poznań
Tel.: +48 - 61 - 622 14 14
E-Mail: info.pl@leviat.com

Schweden

Vädursgatan 5
412 50 Göteborg
Tel.: +46 - 31 - 98 58 00
E-Mail: info.se@leviat.com

Schweiz

Hertistrasse 25
8304 Wallisellen
Tel.: +41 (0)800 22 66 00
E-Mail: info.ch@leviat.com

Singapur

10 Benoi Sector,
Singapore 629845
Tel.: +65 - 6266 6802
E-Mail: info.sg@leviat.com

Spanien

Polígono Industrial Santa Ana
c/ Ignacio Zuloaga, 20
28522 Rivas-Vaciamadrid
Tel.: +34 - 91 632 18 40
E-Mail: info.es@leviat.com

Tschechien

Business Center Šafránkova
Šafránkova 1238/1
155 00 Praha 5
Tel.: +420 - 311 - 690 060
E-Mail: info.cz@leviat.com

USA / Kanada

6467 S Falkenburg Road
Riverview, FL 33578
Tel.: (800) 423-9140
E-Mail: info.us@leviat.us

Vereinigte Arabische Emirate

RA08 TB02, PO Box 17225
JAFZA, Jebel Ali, Dubai
Tel.: +971 (0)4 883 4346
E-Mail: info.ae@leviat.com

Vereinigtes Königreich

A1/A2 Portland Close
Houghton Regis LU5 5AW
Tel.: +44 - 1582 - 470 300
E-Mail: info.uk@leviat.com

Für nicht aufgeführte Länder

E-Mail: info@leviat.com

Hinweise zu diesem Katalog

© Urheberrechtlich geschützt. Die in dieser Publikation enthaltenen Konstruktionsbeispiele und Angaben dienen einzig und allein als Anregungen. Bei jeglicher Projektarbeit müssen entsprechend qualifizierte und erfahrene Fachleute hinzugezogen werden. Die Inhalte dieser Publikation wurden mit größtmöglicher Sorgfalt erstellt. Dennoch übernimmt Leviat keinerlei Haftung oder Verantwortung für Ungenauigkeiten oder Druckfehler. Technische und konstruktive Änderungen vorbehalten. Mit einer Philosophie der ständigen Produktentwicklung behält sich Leviat das Recht vor, das Produktdesign sowie Spezifikationen jederzeit zu ändern.

Leviat®

Imagine. Model. Make.

Leviat.com